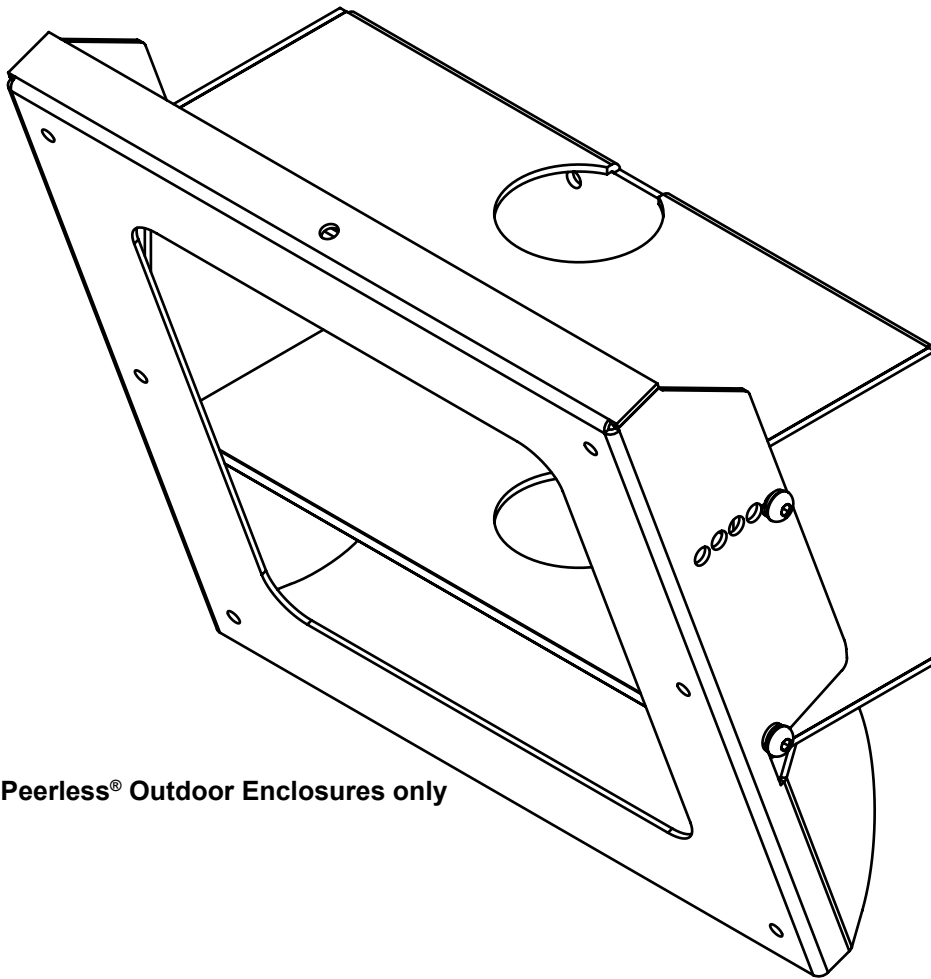




## **Installation and Assembly: Tilt Wall Mount for Peerless® Outdoor Enclosures\***

---

**Models: FPEWM, FPEWM-B**



**\*For use with Peerless® Outdoor Enclosures only**

---

Max Load Capacity: 400 lb (181 kg)

ISSUED: 08-09-10 SHEET #: 061-9057-6 07-08-15

**NOTE:** Read entire instruction sheet before you start installation and assembly.

## **⚠ WARNING**

- Do not begin to install your Peerless product until you have read and understood the instructions and warnings contained in this Installation Sheet. If you have any questions regarding any of the instructions or warnings, for US customers please call Peerless customer care at 1-800-865-2112, for all international customers, please contact your local distributor.
- This product should only be installed by someone of good mechanical aptitude, has experience with basic building construction, and fully understands these instructions.
- Due to outdoor environmental conditions such as strong wind gusts, heavy snow, hail, rain, etc. The environmental enclosure mount, together with the enclosure, extension tube and hardware, must be inspected at least once a year, and immediately following any time winds exceed 90 mph. A qualified installer or inspector must check for signs of rust, loose fasteners, bent metal, etc. If evidence of excessive wear, deterioration or any unsafe condition is observed, this product must be taken out of service immediately. Direct all inquiries to customer care if you have any questions.
- Make sure that the supporting surface will safely support the combined load of the equipment and all attached hardware and components.
- Never exceed the Maximum Load Capacity. See page one.
- If mounting to wood wall studs, make sure that mounting screws are anchored into the center of the studs. Use of an "edge to edge" stud finder is highly recommended.
- Always use an assistant or mechanical lifting equipment to safely lift and position equipment.
- Tighten screws firmly, but do not overtighten. Overtightening can damage the items, greatly reducing their holding power.
- This product was designed for use with other outdoor products only.
- This product was designed to be installed on the following wall construction only;

### **WALL CONSTRUCTION**

### **HARDWARE REQUIRED**

- |                    |   |
|--------------------|---|
| • Wood Stud        | Included with Peerless® Outdoor Enclosure |
| • Wood Beam        | Included with Peerless® Outdoor Enclosure |
| • Solid Concrete   | Contact Qualified Professional            |
| • Cinder Block     | Contact Qualified Professional            |
| • Brick            | Contact Qualified Professional            |
| • Other or unsure? | Contact Qualified Professional            |

## **Tools Needed for Assembly**

- stud finder ("edge to edge" stud finder is recommended)
- phillips screwdriver, 6 mm allen wrench, 5/32" allen wrench, 3/16" allen wrench
- drill
- 5/32" (4 mm) bit for wood stud wall
- level

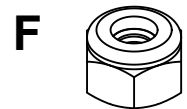
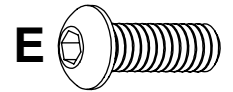
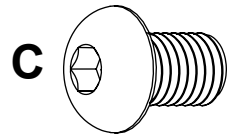
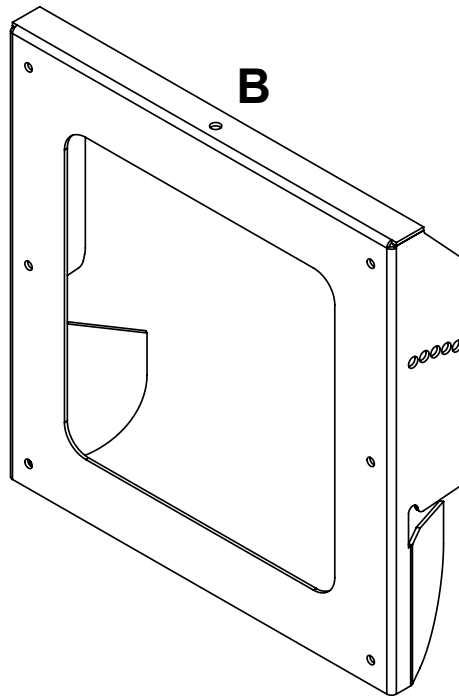
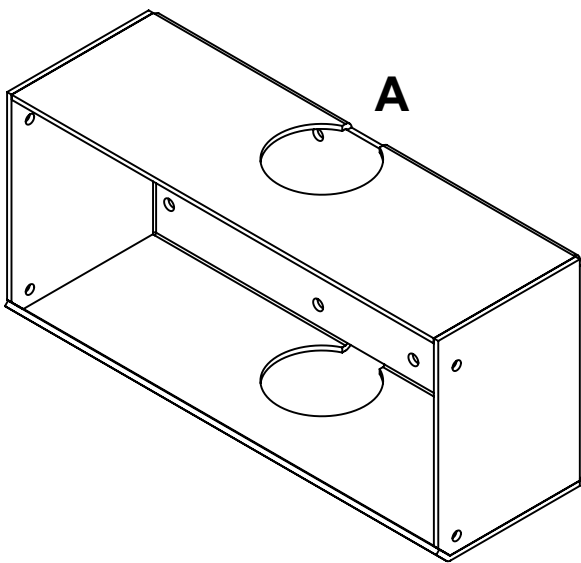
## **Table of Contents**

Parts List.....	3
Installation to Wood Stud Wall.....	4
Installing Tilt Plate to Main Enclosure Assembly .....	5
Mounting Main Enclosure Assembly.....	6

Before you begin, make sure all parts shown are included with your product.

Parts List		Qty.	FPEWM	FPEWM-B
			Part #	Part #
<b>A</b>	wall box	1	061-7350	061-T1350
<b>B</b>	tilt plate	1	061-7351	061-T1351
<b>C</b>	M10 x 16 mm socket screw	4	520-5013	520-5013
<b>D</b>	split lock washer	4	540-5001	540-5001
<b>E</b>	1/4-20 x 3/4" socket cap screw	6	520-5034	520-5034
<b>F</b>	nylock nut	6	530-5007	530-5007
<b>G</b>	washer	6	540-5014	540-5014

Parts may appear slightly different than illustrated.

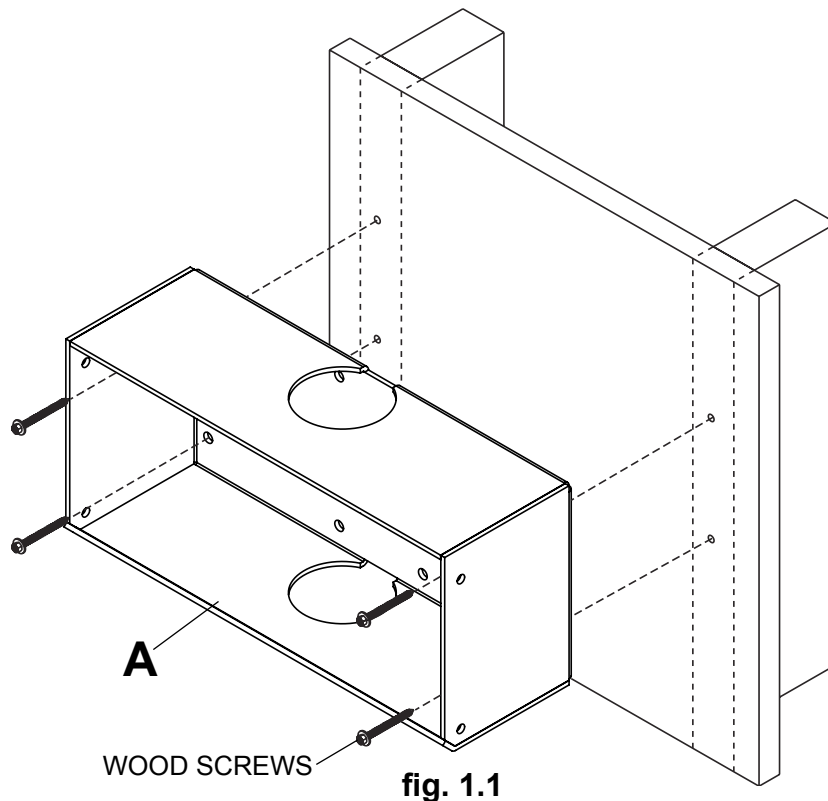


## Installation to Double Wood Stud Wall

### **▲ WARNING**

- Installer must verify that the supporting surface will safely support the combined load of the equipment and all attached hardware and components.
- Tighten wood screws so that wall box is firmly attached, but do not overtighten. Overtightening can damage the screws, greatly reducing their holding power.
- Never tighten in excess of 80 in. • lb (9 N.M.).
- Make sure that mounting screws are anchored into the center of the stud. The use of an "edge to edge" stud finder is highly recommended.
- Hardware provided with main enclosure assembly (sold separately) is for attachment through standard thickness drywall or plaster into wood studs. Installers are responsible to provide hardware for other types of mounting situations.

- 1** Using a studfinder, locate and mark the edges of the wood studs. Use a level to draw a vertical line down the center of each stud. Based on their edges, draw a vertical line down each stud's center and mark the desired screen center. Place wall box (**A**) on wall as a template. The top mounting holes should be located 3-3/4" (95 mm) above the desired screen center. Level box, and mark the center of the four mounting holes. Make sure that the mounting holes are on the stud centerlines. Drill four 5/32" (4 mm) dia. holes 2.5" (64 mm) deep. Make sure that the wall box is level. Secure wall box using four #14 x 2.5" wood screws (provided with main enclosure assembly) as shown in figure 1.1.

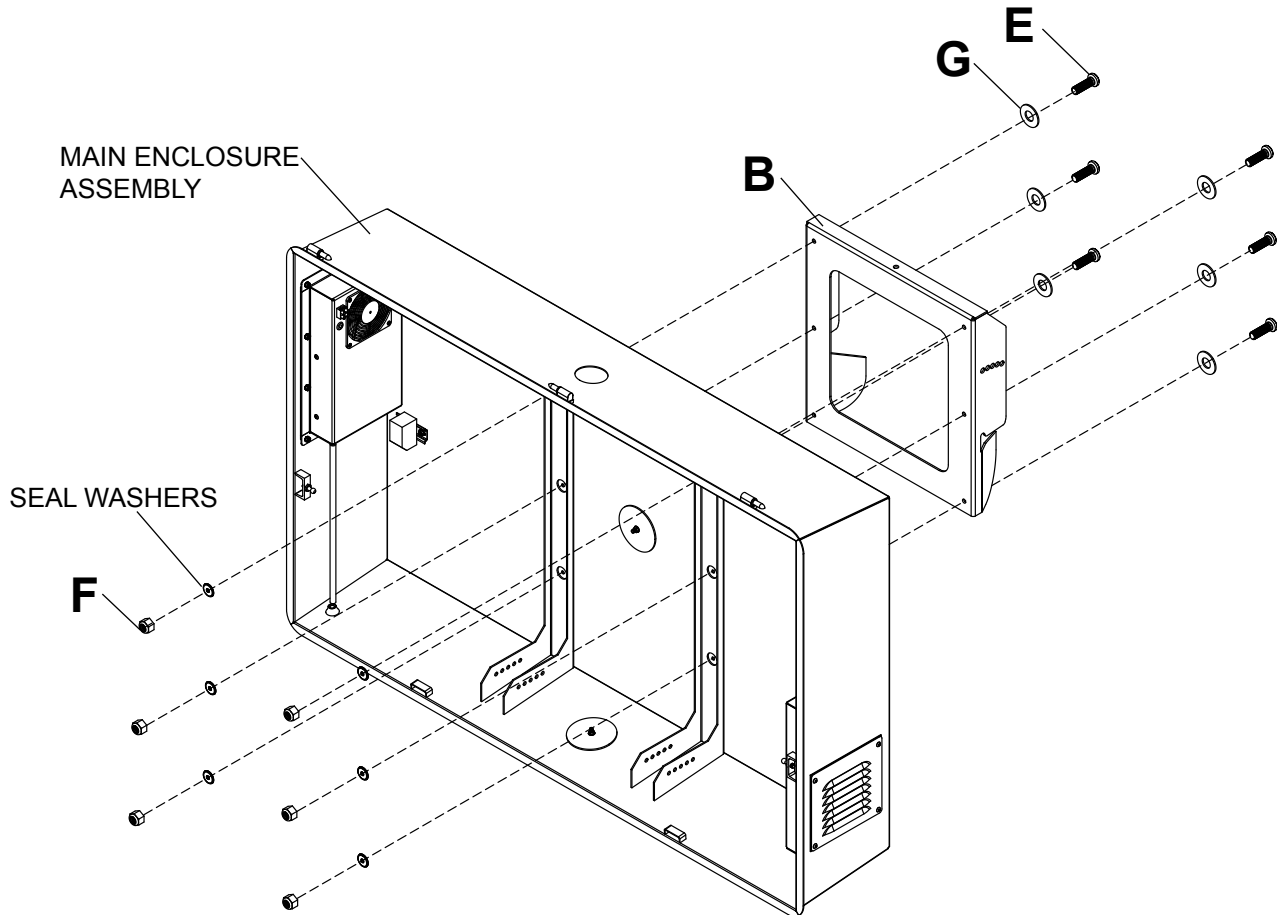


## Installing Tilt Plate to Main Enclosure Assembly

### **⚠ WARNING**

- Tighten screws so tilt plate (B) is firmly attached. Do not tighten with excessive force. Overtightening can cause stress damage to screws, greatly reducing their holding power and possibly causing screw heads to become detached. Tighten to 40 in. • lb (4.5 N.M.) maximum torque.

- 2** **NOTE:** Follow instructions with main enclosure assembly for removal of bay door and vertical brackets. Thread six 1/4-20 x .75" socket cap screws (E) with washers (G) through tilt plate (B), main enclosure assembly (sold separately), seal washer (provided with enclosure assembly), and nylock nut (F) as shown below. Tighten all fasteners using a 5/32" allen wrench.



MAIN ENCLOSURE ASSEMBLY MAY APPEAR SLIGHTLY  
DIFFERENT THAN ILLUSTRATED - SHOWN WITHOUT  
BAY DOOR AND VERTICAL BRACKETS

# Mounting Main Enclosure Assembly

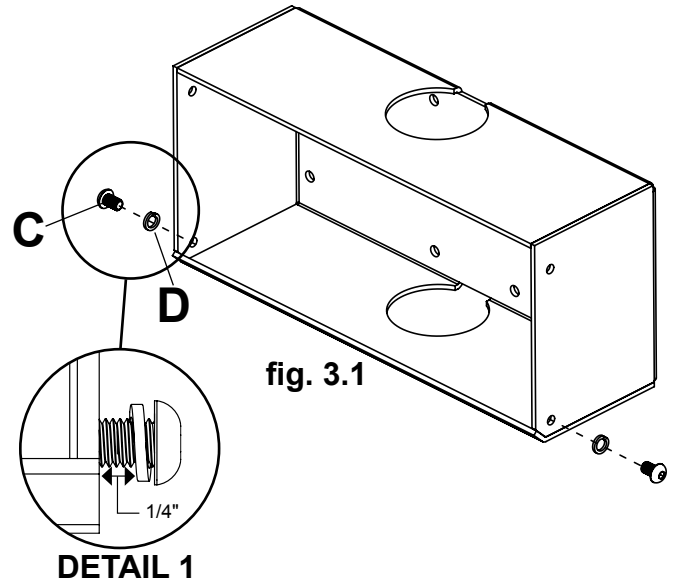
## ⚠ WARNING

- Do not lift more weight than you can handle. Always use an assistant or mechanical lifting equipment to safely lift and position the flat panel screen.
- Do not tighten screws with excessive force. Overtightening can cause damage to mount. Tighten screws to 40 in. • lb (4.5 N.M.) maximum torque.

**3** Insert two M10 x 16 mm socket screws (**C**) and two split lock washers (**D**) into bottom of wall box (**A**) leaving 1/4" exposed thread as shown in figure 3.1 and detail 1.

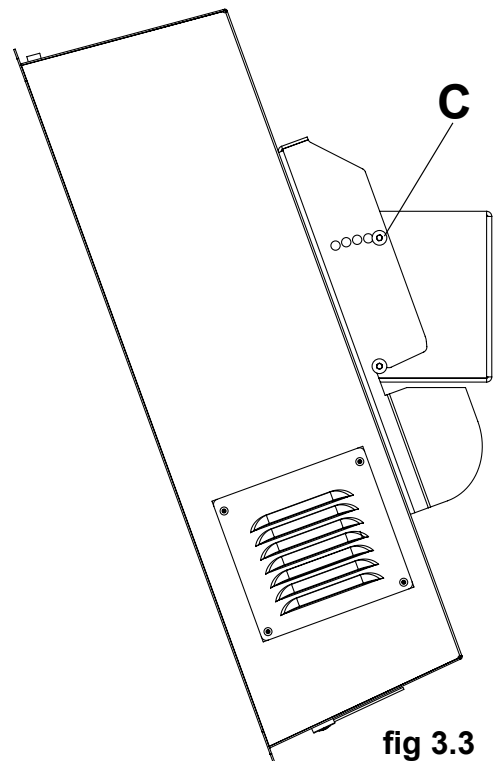
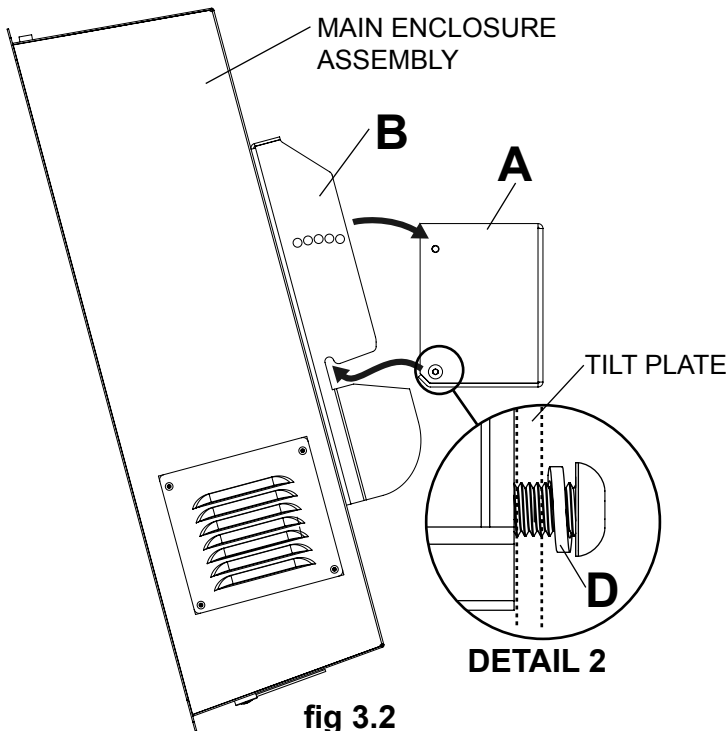
Hook tilt plate (**B**) onto bottom socket screws threaded into wall box (**A**) and select desired tilt angle (0° to 20°) as shown in figure 3.2. **NOTE:** Be sure split lock washer (**D**) is on outside of tilt plate as shown in detail 2.

Insert two M10 x 16 mm socket screws (**C**) and two split lock washers (**D**) through tilt plate (**B**) and into top of wall box (**A**) as shown in figure 3.3. Tighten all fasteners using 6 mm allen wrench.



## CAUTION

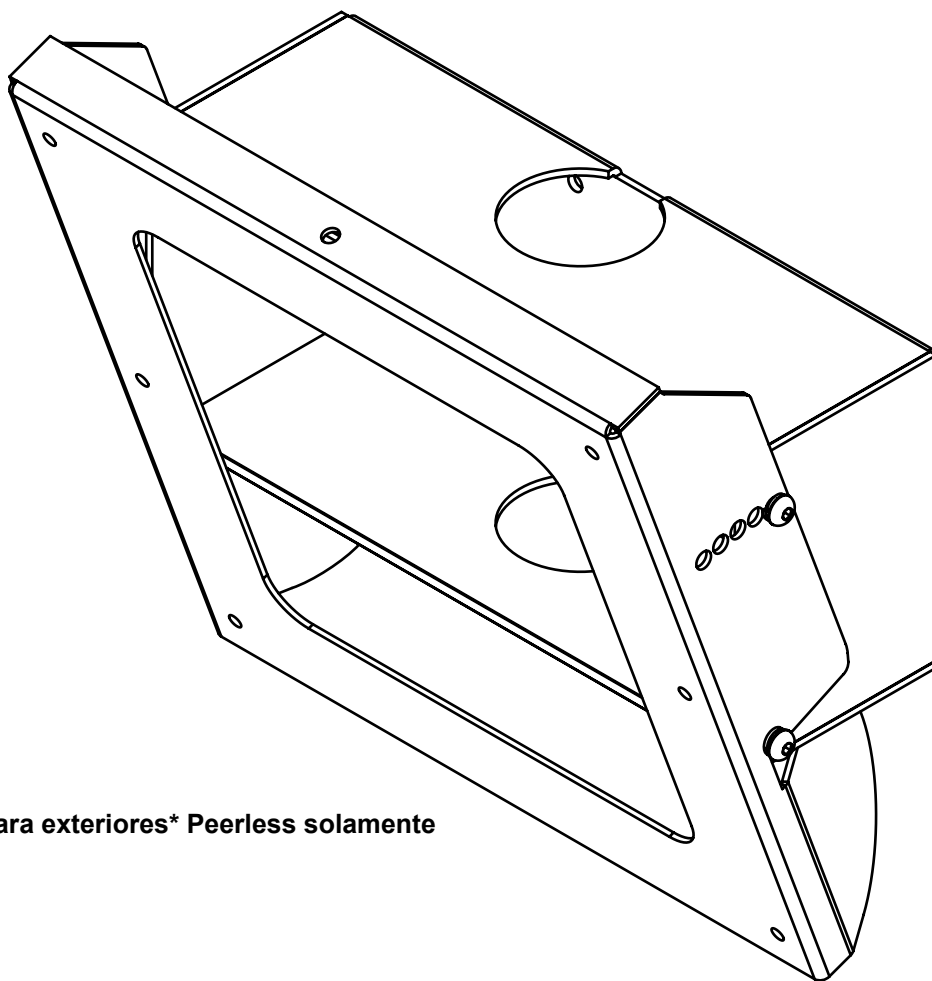
- Do not allow main enclosure assembly to hang freely on wall box (**A**) when all four sets of M10 x 16 mm socket screws (**C**) are not fully secured or mount may come off of wall.





## **Instalación y Ensamblaje: Soporte universal inclinable de pared para cajas protectoras para exteriores\* Peerless®**

**Modelos: FPEWM, FPEWM-B**



**\*Para cajas protectoras para exteriores\* Peerless solamente**

Capacidad de Carga Máxima: 400 lb (181 kg)

PUBLICADO: 08-09-10 HOJA #: 061-9057-6 07-08-15

**NOTA:** Lea la hoja de instrucciones completa antes de comenzar la instalación y el ensamblaje.

## ▲ ADVERTENCIA

- No comience a instalar su producto de Peerless hasta haber leído y entendido las instrucciones y las advertencias contenidas en la Hoja de Instalación. Si tiene alguna pregunta acerca de cualquiera de las instrucciones o las advertencias, por favor, llame a Servicio al Cliente de Peerless al 1-800-865-2112 si está en EE. UU. Si es un cliente internacional, por favor, comuníquese con su distribuidor local.
- Este producto sólo debe ser instalado por una persona que tenga una buena aptitud mecánica, que tenga experiencia en construcción básica de edificios y que entienda estas instrucciones en su totalidad.
- Debido a las condiciones ambientales de exteriores como fuertes ráfagas de viento, nieve intensa, granizo, lluvia, etc. La caja ecológica, junto con su soporte, tubo de extensión y tornillería, se deben inspeccionar cuando menos una vez al año e inmediatamente después de cualquier ocasión en que los vientos excedan de 90 mph. Un instalador o inspector calificado deberá revisar que no haya signos de corrosión, fijadores sueltos, metal doblado, etc. Si hay señales de desgaste excesivo, deterioro o cualquier condición insegura, inmediatamente deberá de retirar de servicio este producto. Si tiene alguna pregunta, diríjase al servicio a clientes.
- Asegúrese de que la superficie de apoyo sostendrá, con seguridad, la carga combinada del equipo y todos los fijadores y componentes.
- Nunca sobrepase la capacidad máxima de soportar carga. Vea la página 7.
- Si va a instalar el producto en una pared con montantes de madera, asegúrese de que los tornillos de montaje estén anclados en el centro de los montantes. Se recomienda utilizar un localizador de montantes de "borde a borde".
- Siempre cuente con la ayuda de un asistente o utilice un equipo mecánico de izar para levantar y colocar el equipo con más seguridad.
- Apriete los tornillos con firmeza, pero no en exceso. Apretarlos en exceso puede dañar los artículos y puede disminuir significativamente su fuerza de fijación.
- Este producto fue diseñado para su uso con otros productos al aire libre.
- Este producto fue diseñado para ser instalado en paredes con la siguiente construcción solamente:

### CONSTRUCCIÓN DE LA PARED

- Montante de madera
- Viga de madera
- Concreto macizo
- Bloque de hormigón de escorias
- Ladrillo
- ¿Otra superficie o no está seguro?

### ACCESORIOS NECESARIOS

- Incluido con la caja protectora para exteriores Peerless®
- Incluido con la caja protectora para exteriores Peerless®
- Comuníquese con un profesional calificado
- Comuníquese con un profesional calificado
- Comuníquese con un profesional calificado
- Comuníquese con un profesional calificado

## Herramientas necesarias para el ensamblaje

- localizador de montantes (se recomienda uno de "borde a borde")
- destornillador phillips, llave Allen de 6 mm y 5/32", llave allen de 3/16"
- taladro
- broca de 5/32" (4 mm) para paredes con montantes de madera
- nivel

## Contenido

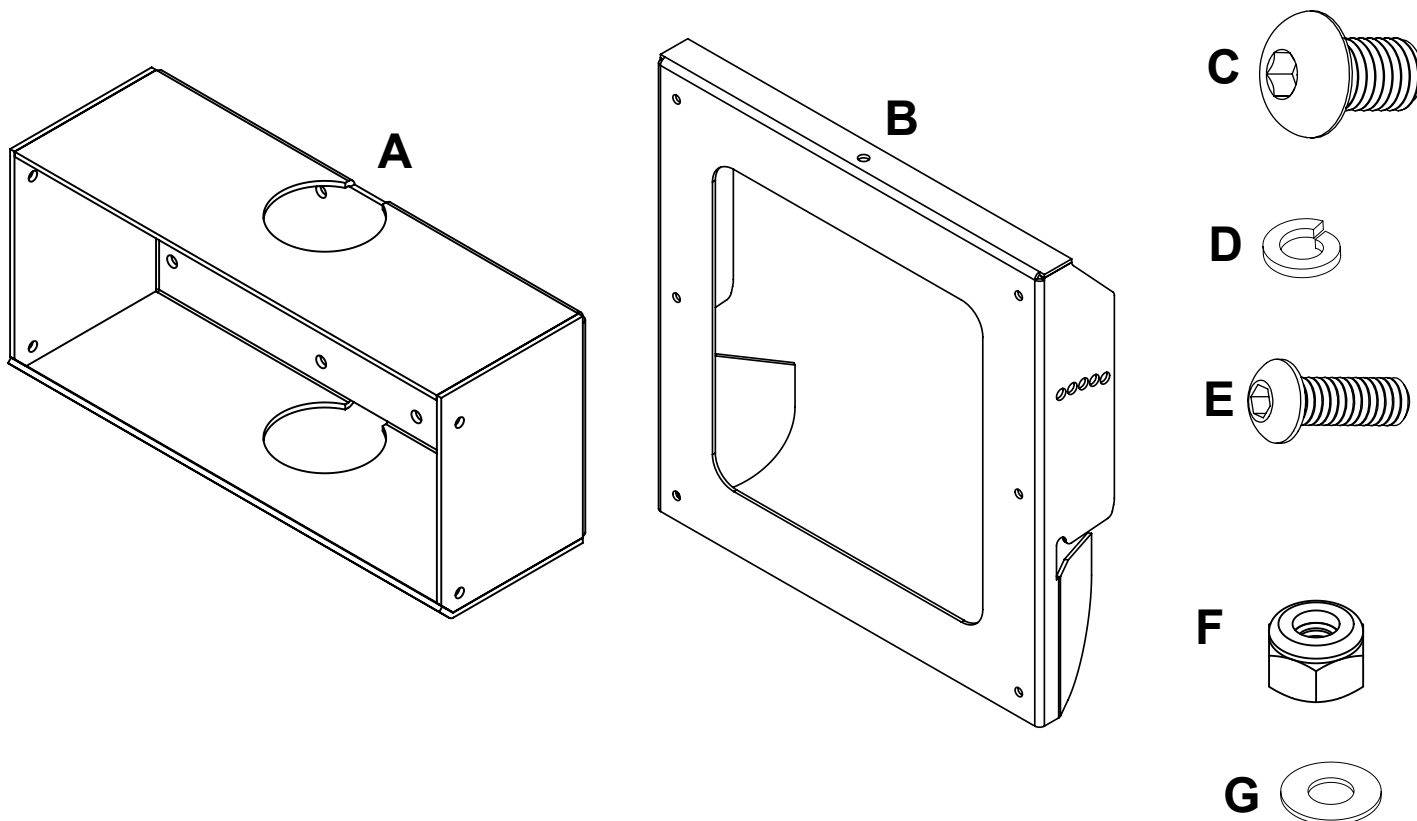
Lista de piezas.....	9
Instalación en una pared con montantes de madera .....	10
Instalar la placa inclinable a la unidad principal de la caja protectora.....	11
Instalar unidad principal de la caja protectora .....	12



Antes de comenzar, asegúrese de que su producto contiene todas las piezas que se muestran.

Lista de piezas	Descripción	Cant.	FPEWM	FPEWM
			Nº de pieza	Nº de pieza
<b>A</b>	caja de pared	1	061-7350	061-T1350
<b>B</b>	placa inclinable	1	061-7351	061-T1351
<b>C</b>	tornillos de cabeza hueca de M10 x 16 mm	4	520-5013	520-5013
<b>D</b>	arandelas de cierre partidas	4	540-5001	540-5001
<b>E</b>	tornillos de cabeza hueca de 1/4-20 x .75"	6	520-5034	520-5034
<b>F</b>	tuerca nylock	6	530-5007	530-5007
<b>G</b>	arandelas	6	540-5014	540-5014

Las piezas pueden verse un poco distintas a la ilustración.

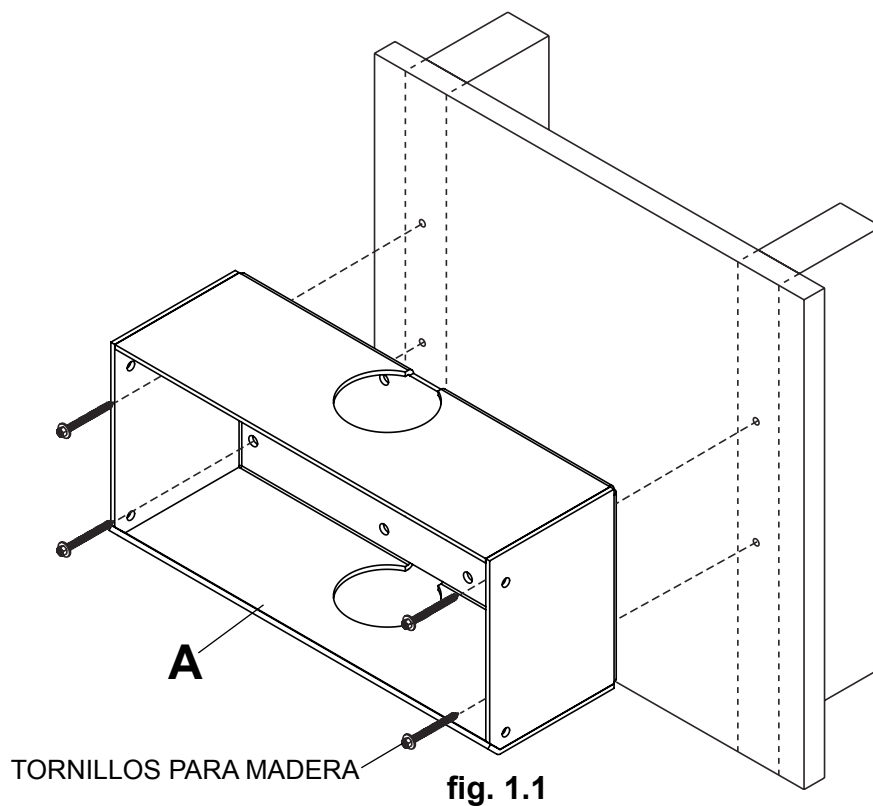


## Instalación en una pared con montantes de madera dobles

### ⚠ ADVERTENCIA

- El instalador tiene que asegurarse de que la superficie de apoyo sostendrá, con seguridad, la carga combinada del equipo y todos los fijadores y componentes.
- Apriete los tornillos de madera de manera que la placa de pared se fije firmemente, pero no en exceso. Apretar los en exceso puede dañar los tornillos y puede disminuir significativamente su fuerza de fijación.
- Nunca apriete a más de 80 pulg-lb (9 N•m).
- Asegúrese de que los tornillos de montaje estén anclados en el centro del montante. Se recomienda utilizar un localizador de montantes de "borde a borde".
- Los accesorios incluidos con la unidad principal de la caja protectora (vendida por separado) que se proveen son para la instalación en montantes de madera a través de yeso-cartón o yeso de grosor estándar. Los instaladores son responsables de suministrar los accesorios necesarios para otros tipos de instalaciones.

- 1 Utilizando un localizador de montantes, localice y marque los bordes de los montantes de madera. Utilice un nivel para trazar una línea vertical por el centro de cada montante. Tomando los bordes como punto de referencia, trace una línea vertical por el centro de cada montante y marque el punto en el que quiere que quede el centro de la pantalla. Coloque la caja de pared (**A**) contra la pared para utilizarla como plantilla. Las agujeros de montaje superiores deben estar ubicados a 3-3/4" (95 mm) sobre el punto en el que quiere que quede el centro de la pantalla. Nivele la caja y marque el centro de los cuatro agujeros de montaje. Asegúrese de que los agujeros de montaje estén sobre las líneas que trazó por el centro de los montantes. Taladre cuatro agujeros de 5/32" (4 mm) de diámetro y 2.5" (64 mm) de profundidad. Asegúrese de que la caja de pared esté nivelada. Fije la caja de pared utilizando cuatro tornillos para madera de 14 x 2.5" (incluidos con la unidad principal de la caja protectora), como se muestra en la figura 1.1.



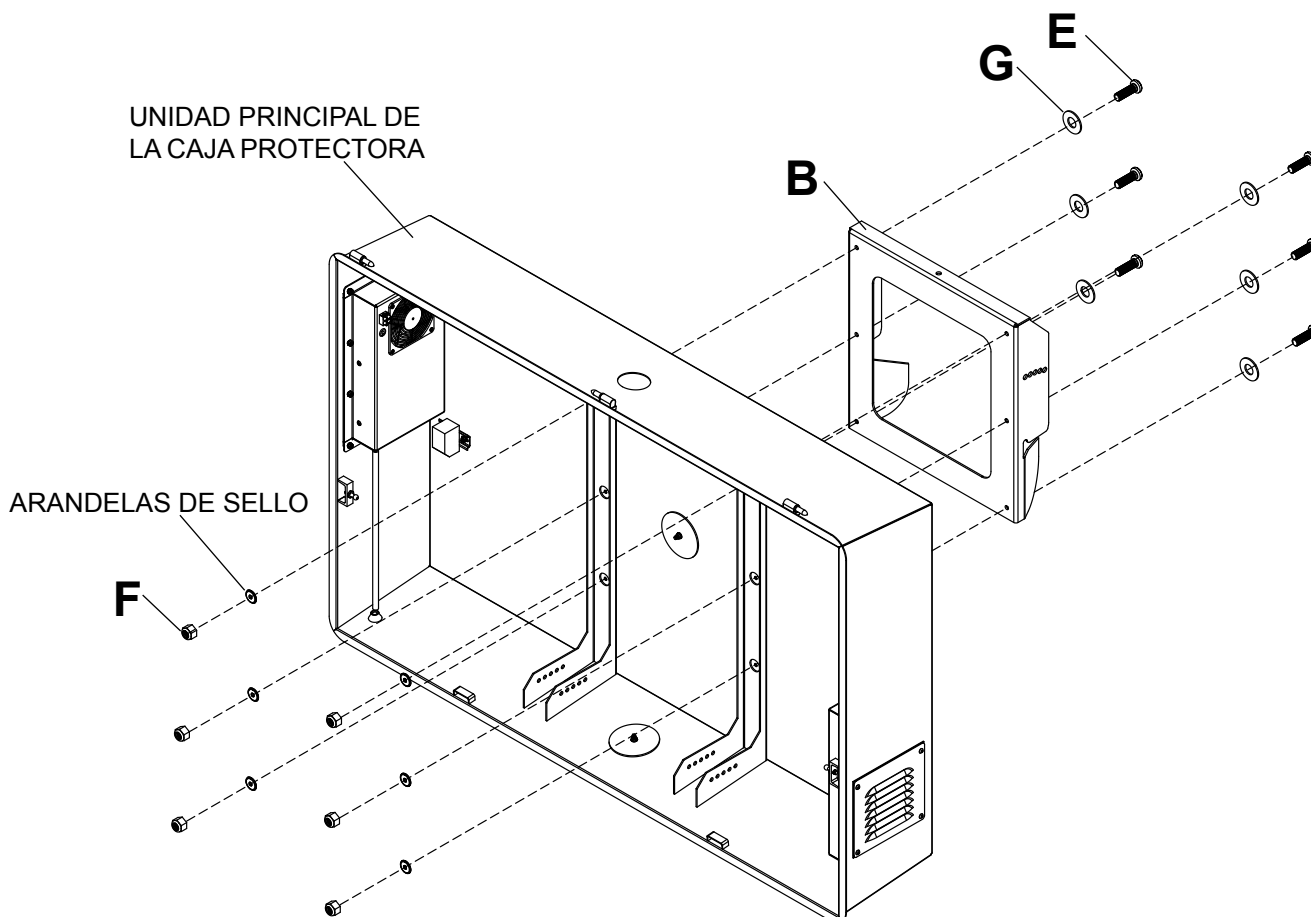
## Instalar la placa inclinable a la unidad principal de la caja protectora

### ⚠ ADVERTENCIA

- Apriete los tornillos de manera que los placa inclinable (**B**) se fijen con firmeza. No los apriete con fuerza excesiva. Apretar los tornillos en exceso puede causarles daño por forzarlos y puede disminuir significativamente su fuerza de fijación y podría causar el desprendimiento de las cabezas de los tornillos. Apriete los tornillos a un máximo de 40 pulg-lb (4.5 N•m) de par torsor.

**2** **NOTA:** Siga las instrucciones de la unidad principal de la caja protectora para quitar la portezuela y los soportes verticales.

Enrosque seis tornillos de cabeza hueca de 1/4-20 x .75" (**E**) con las arandelas (**G**) a través de la placa inclinable (**B**), la unidad principal de la caja protectora (vendida por separado), la tuerca de sello (incluida con la unidad de la caja protectora) y la tuerca nylock (**F**), como se muestra abajo. Apriete todos los sujetadores usando una llave allen de 5/32".



LA UNIDAD PRINCIPAL DE LA CAJA PROTECTORA PUEDE VERSE UN POCO DIFERENTE QUE LA ILUSTRADA – SE MUESTRA SIN LA PORTEZUELA Y SIN LOS SOPORTES

## Instalar unidad principal de la caja protectora

### ⚠ ADVERTENCIA

- Siempre cuente con un asistente o con un equipo mecánico de izar para levantar y colocar los televisores de pantalla plana con más seguridad.
- No apriete los tornillos con fuerza excesiva. Apretarlos en exceso puede dañar el soporte. Apriete los tornillos a un máximo de 40 pulg-lb (4.5 N•m) de par torsor.

**3** Inserte dos tornillos de cabeza hueca de M10 x 16 mm (C) y dos arandelas de cierre partidas (D) en la parte inferior de la caja de pared (A) y deje 1/4" de la rosca expuesta, como se muestra en la figura 3.1 y en el detalle 1.

Enganche la placa inclinable (B) en los tornillos de cabeza hueca enroscados a la parte inferior de la caja de pared (A) y seleccione el ángulo de inclinación que quiera (de 0° a 20°), como se muestra en la figura 3.2. **NOTA:** Cerciórese de que la arandela de cierre partida (D) esté fuera de la placa inclinable, como se muestra en el detalle 2.

Inserte dos tornillos de cabeza hueca de M10 x 16 mm (C) y dos arandelas de cierre partidas (D) a través de la placa inclinable (B) y en la parte superior de la caja de pared (A), como se muestra en la figura 3.3. Apriete todos los sujetadores usando una llave allen de 6 mm.

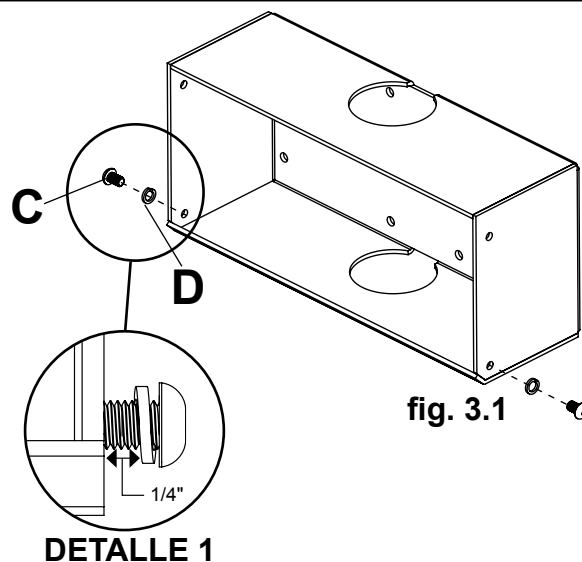


fig. 3.1

### PRECAUCIÓN

- No deje que la unidad principal de la caja protectora cuelgue de la caja de pared (A) cuando los cuatro juegos de tornillos de cabeza hueca de M10 x 16 mm (C) no estén completamente apretados; la unidad se puede desprender de la pared.

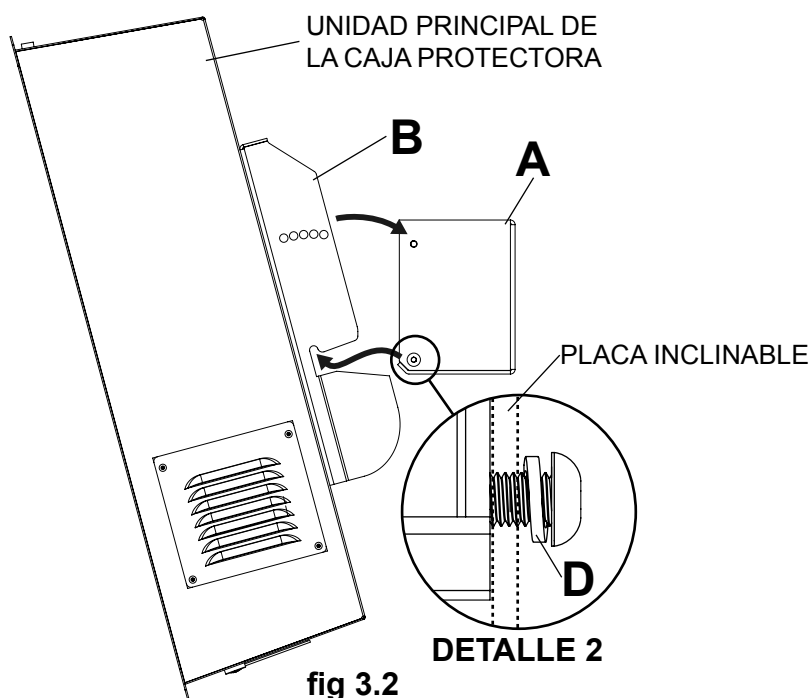


fig 3.2

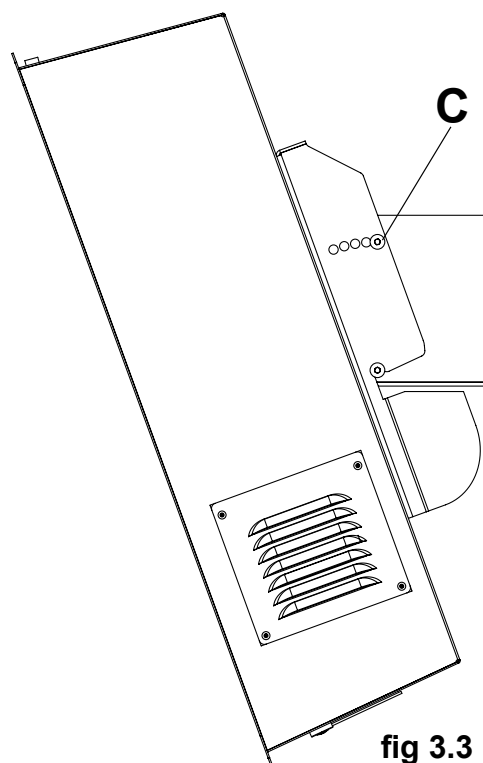


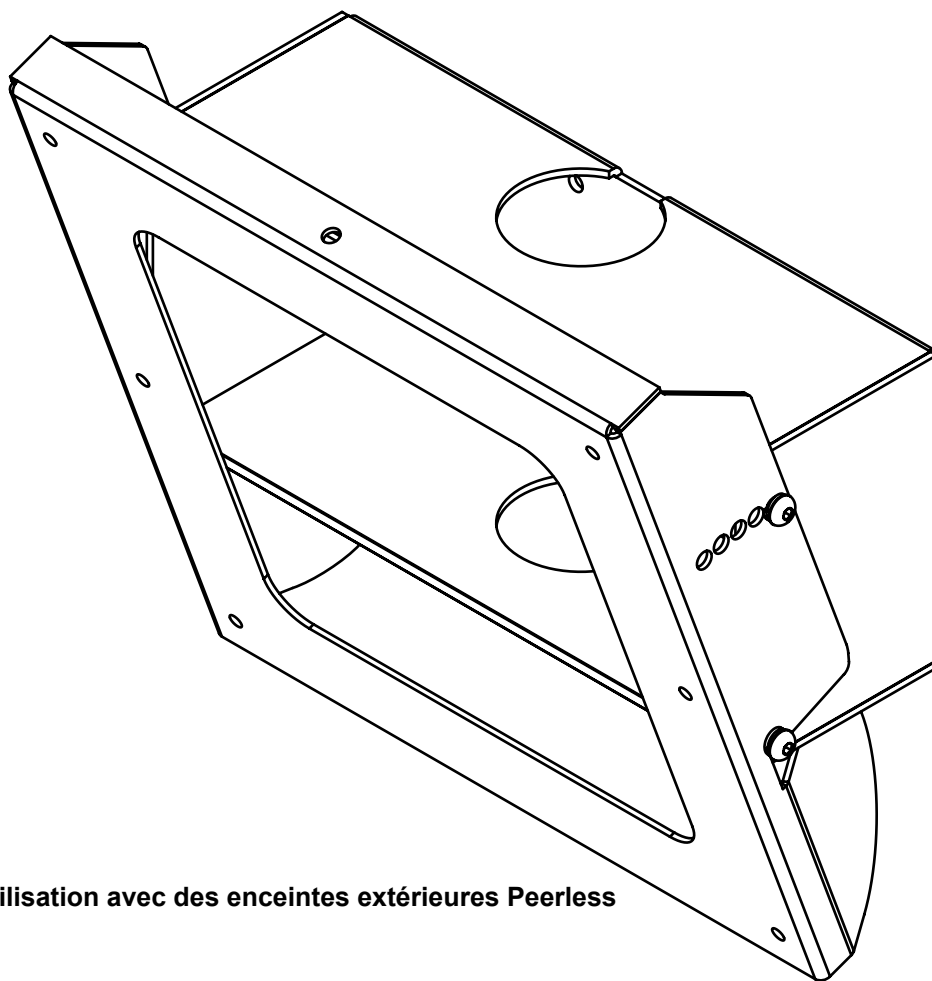
fig 3.3



## Installation et montage: Support mural inclinable pour enceintes extérieures\* Peerless®

Modèle: FPEWM, FPEWM-B

Capacité de Charge Maximale: 400 lb (181 kg)



\*Uniquement pour utilisation avec des enceintes extérieures Peerless

**REMARQUE:** lisez entièrement la fiche d'instructions avant de commencer l'installation et l'assemblage.

## ▲ AVERTISSEMENT

- Ne commencez pas à installer votre produit Peerless avant d'avoir lu et assimilé les instructions et les avertissements contenus dans cette fiche d'installation. Pour toute question concernant les instructions ou les avertissements, veuillez appeler le service à la clientèle de Peerless au 1-800-865-2112; tous les clients internationaux sont priés de contacter leur distributeur local.
- Ce produit doit être installé uniquement par quelqu'un possédant une bonne aptitude à la mécanique, une expérience de la construction immobilière et ayant bien compris ces instructions.
- En raison des conditions de température extérieure telles que vents forts, neige abondante, grêle, pluie, etc. l'enceinte de protection, ainsi que son support, son tube de rallonge et ses pièces de fixation, doivent être inspectés au moins une fois par année et immédiatement après des vents de plus de 90 mi/h (145 km/h) Un installateur ou un inspecteur qualifié doit vérifier les signes de rouille, de fixations desserrées, de métal tordu, etc. Si l'inspection révèle une usure excessive, une détérioration ou un danger quelconque, ce produit doit être mis hors service immédiatement. Pour toute question, veuillez vous adresser au service à la clientèle.
- Assurez-vous que la surface de support puisse soutenir sans danger la charge totale de l'équipement ainsi que des pièces et composants qui y sont attachés.
- Ne dépassez jamais la capacité de charge maximum. Reportez-vous à la page 13.
- Lors d'une installation sur un mur à montants en bois, assurez-vous que les vis de montage sont ancrées au centre des montants. L'utilisation d'un localisateur de montants « bord à bord » est fortement recommandée.
- Pour lever et positionner l'équipement en toute sécurité, faites-vous toujours aider par une autre personne ou utilisez un dispositif de levage mécanique.
- Serrez fermement les vis, mais sans excès. Un serrage excessif peut endommager les composants et en réduire considérablement la capacité de support.
- Ce produit a été conçu pour être utilisé avec d'autres produits à l'extérieur uniquement.
- Ce produit a été conçu uniquement pour une installation sur les types de murs ci-dessous :

### TYPE DE MUR

- Montant en bois
- Poutre en bois
- Béton plein
- Bloc de béton de mâchefer
- Brique
- Autre, ou vous n'êtes pas sûr ?

### PIÈCES DE FIXATION REQUISES

- Inclus avec l'enceinte extérieure Peerless®
- Inclus avec l'enceinte extérieure Peerless®
- Contacteur un professionnel qualifié
- Contacteur un professionnel qualifié
- Contacteur un professionnel qualifié
- Contacteur un professionnel qualifié

## Outils nécessaires au montage

- localisateur de montants (un localisateur de montants « bord à bord » est recommandé)
- tournevis phillips, clé hexagonale 6 mm et 5/32 po, clé hexagonale 3/16
- perceuse
- foret de 5/32 po (4 mm) pour les murs à montants en bois
- niveau

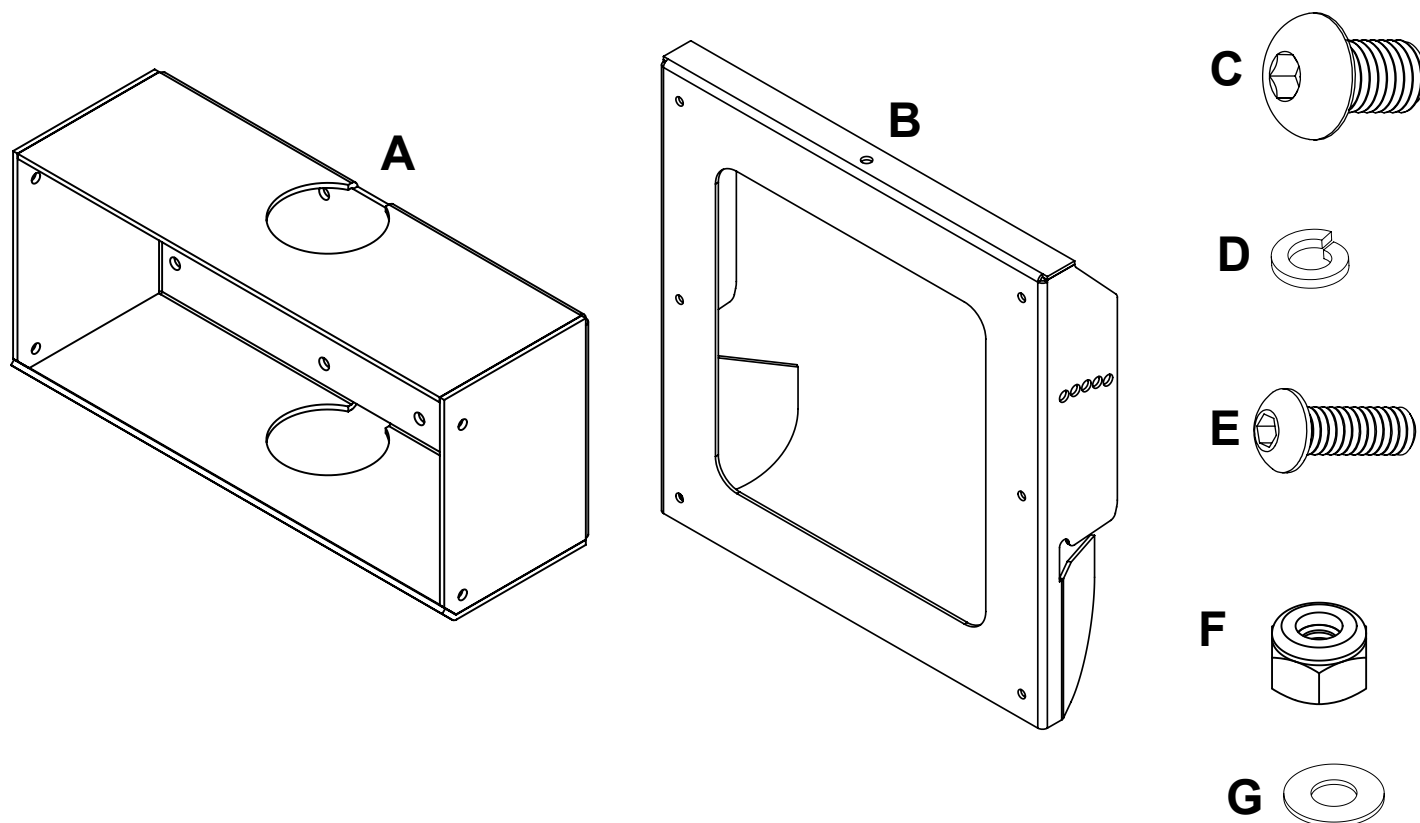
## Tabla de contenido

Liste des pièces.....	3
Installation sur des murs à montants en bois .....	4
Installation de la plaque d'inclinaison à l'assemblage principal de l'enceinte.....	5
Montage de l'assemblage principal de l'enceinte .....	6

Avant de commencer, veuillez à ce que toutes les pièces énumérées soient incluses.

<b>Liste des pièces</b>		FPEWM	FPEWM
Description	Qté	Pièce n°	Pièce n°
<b>A</b> boîtier mural	1	061-7350	061-T1350
<b>B</b> plaque d'inclinaison	1	061-7351	061-T1351
<b>C</b> vis à tête creuse M10 x 16 mm	4	520-5013	520-5013
<b>D</b> rondelles fendues	4	540-5001	540-5001
<b>E</b> vis d'assemblage à tête creuse 1/4-20 x ,75 po	6	520-5034	520-5034
<b>F</b> l'écrou Nylock	6	530-5007	530-5007
<b>G</b> rondelles	6	540-5014	540-5014

Les pièces peuvent différer légèrement de l'illustration.

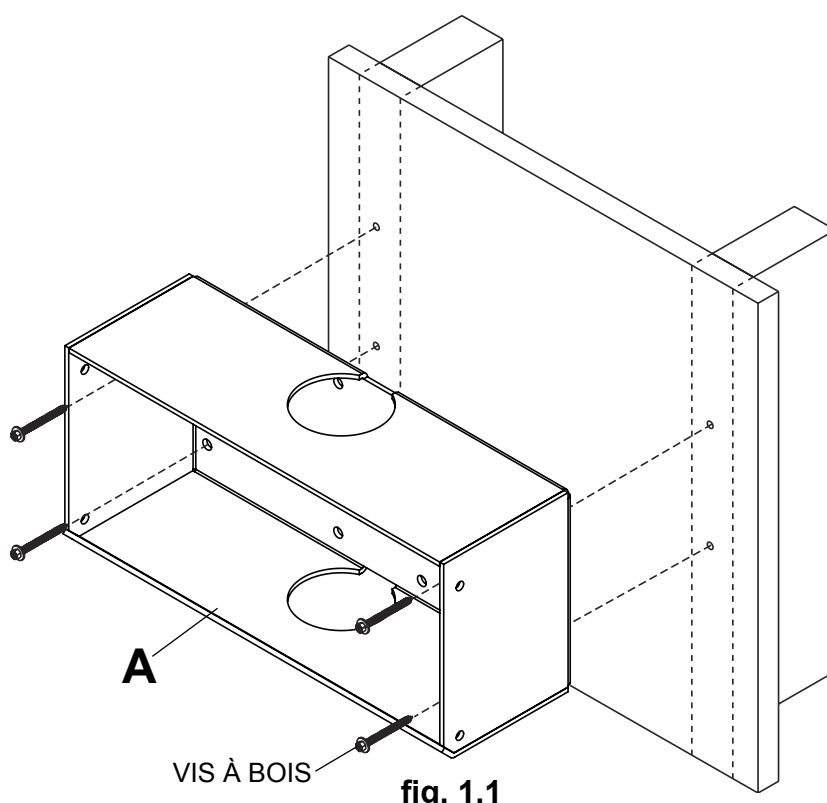


## Installation sur un mur à doubles montants en bois

### ▲ AVERTISSEMENT

- L'installateur doit s'assurer que la surface de support pourra soutenir sans danger la charge combinée de l'équipement, de toute sa visserie et de tous ses composants.
- Serrez les vis à bois de manière que la plaque murale soit fermement fixée, mais sans excès. Un serrage excessif peut endommager les vis et en réduire considérablement le pouvoir de maintien.
- Ne serrez jamais à plus de 9 Nm (80 po-lb).
- Assurez-vous que les vis de montage sont ancrées au centre des montants. L'usage d'un localisateur de montants « bord à bord » est fortement conseillé.
- Les pièces de fixation fournies avec l'assemblage principal de l'enceinte (vendu séparément) sont prévues pour une installation sur des montants en bois à travers une cloison sèche ou du plâtre d'épaisseur standard. Il est de la responsabilité de l'installateur de fournir les pièces de fixation requises pour tout autre type d'installation.

- 1** À l'aide d'un localisateur de montants, repérez et marquez les bords des montants en bois. À l'aide d'un niveau, tracez une ligne verticale le long du centre de chaque montant. Après avoir repéré les bords, tracez une ligne verticale le long du centre de chaque montant et marquez l'endroit souhaité pour le centre de l'écran. Posez le boîtier mural (**A**) sur le mur et utilisez-le comme gabarit. Les trous de fixation supérieurs doivent être situés à 3-3/4 po (95 mm) au-dessus de l'endroit souhaité pour le centre de l'écran. Mettez le boîtier à niveau et marquez le centre des quatre trous de fixation. Veillez à ce que les trous de fixation soient sur la ligne médiane du montant. Percez quatre trous de 5/32 po (4 mm) de dia. et de 2,5 po (64 mm) de profondeur. Assurez-vous que le boîtier mural est à niveau. Fixez le boîtier mural à l'aide de quatre vis à bois n° 14 x 2,5 po (fournies avec l'assemblage principal de l'enceinte) comme illustré à la figure 1.1.





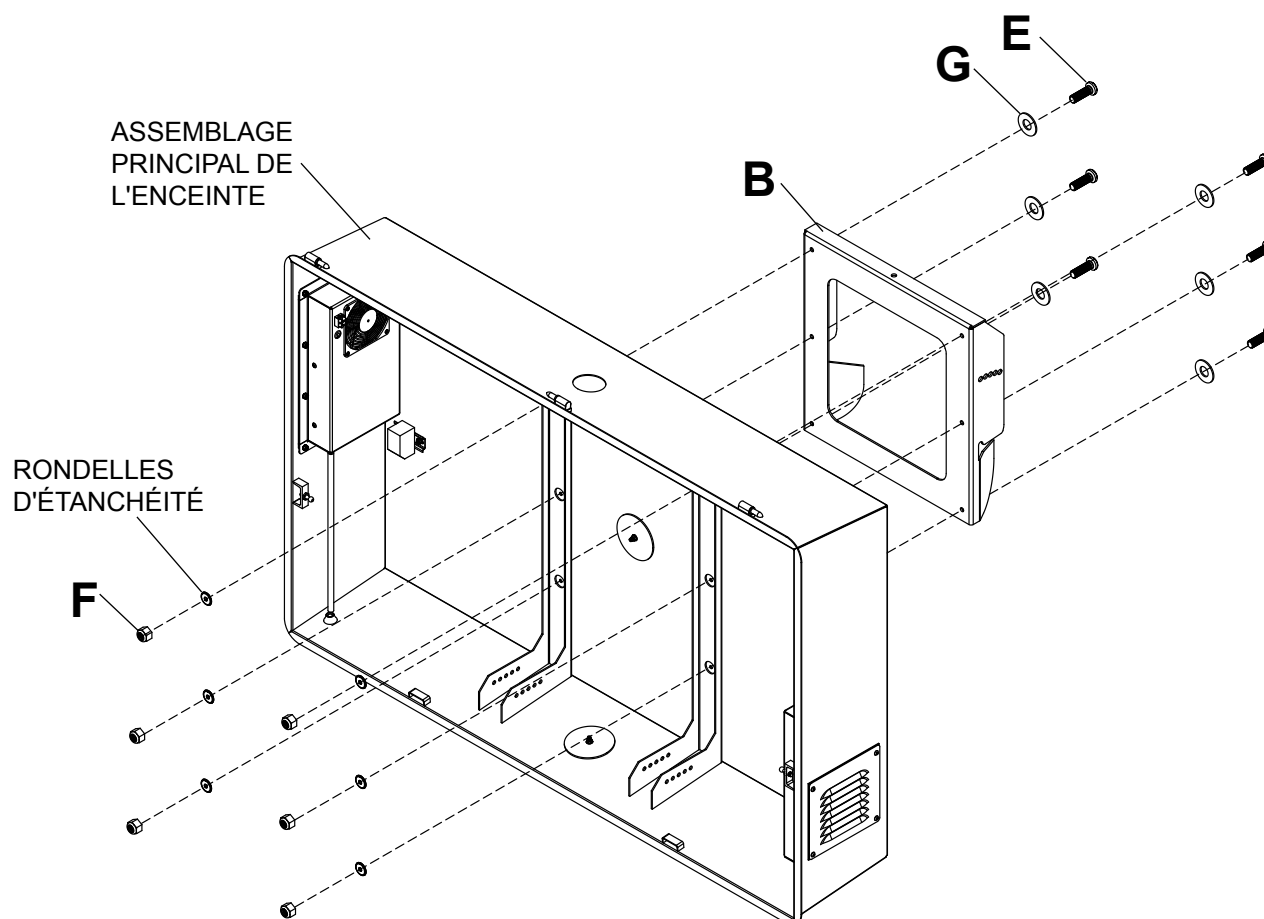
## Installation de la plaque d'inclinaison à l'assemblage principal de l'enceinte

### ⚠ AVERTISSEMENT

- Serrez les vis de manière à fixer solidement les plaque d'inclinaison (B). N'employez pas une force excessive pour ce faire. Un serrage excessif peut causer des contraintes risquant d'endommager les vis, de réduire considérablement leur pouvoir de maintien et d'en détacher les têtes. Serrez les vis à un couple maximum de 4,5 Nm (40 po-lb).

**2** **REMARQUE** : Suivez le mode d'emploi de l'assemblage principal de l'enceinte pour retirer la porte de baie et les supports verticaux.

Insérez six vis d'assemblage à tête creuse 1/4-20 x ,75 po (E) avec leurs rondelles (G) dans la plaque d'inclinaison (B), l'assemblage principal de l'enceinte (vendu séparément), la rondelle d'étanchéité (fournie avec l'assemblage de l'enceinte) et l'écrou Nylock (F) comme illustré ci-dessous. Serrez toutes les fixations à l'aide d'une clé hexagonale de 5/32 po.



L'ASSEMBLAGE PRINCIPAL DE L'ENCEINTE PEUT DIFFÉRER LÉGÈREMENT DE L'ILLUSTRATION  
- ILLUSTRÉ SANS LA PORTE DE BAIE NI LES SUPPORTS VERTICAUX

## Montage de l'assemblage principal de l'enceinte

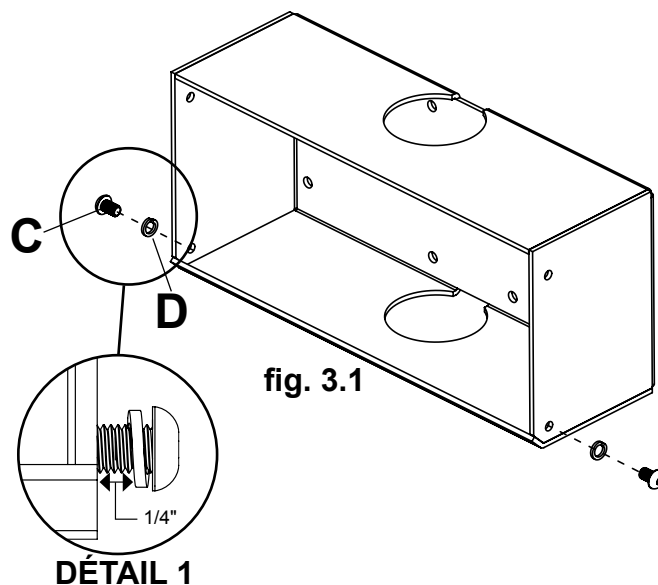
### ⚠ AVERTISSEMENT

- Pour lever et positionner l'écran plat en toute sécurité, faites-vous toujours aider par une autre personne ou utilisez un dispositif de levage mécanique.
- N'exercez pas une force excessive sur les vis. Un serrage excessif peut endommager le support. Serrez les vis à un couple maximal de 40 po-lb (4,5 Nm).

**3** Insérez deux vis à tête creuse M10 x 16 mm (C) et deux rondelles fendues (D) dans la partie inférieure du boîtier mural (A) en laissant 1/4 po de filetage exposé comme illustré à la figure 3.1 et le dessin de détail 1.

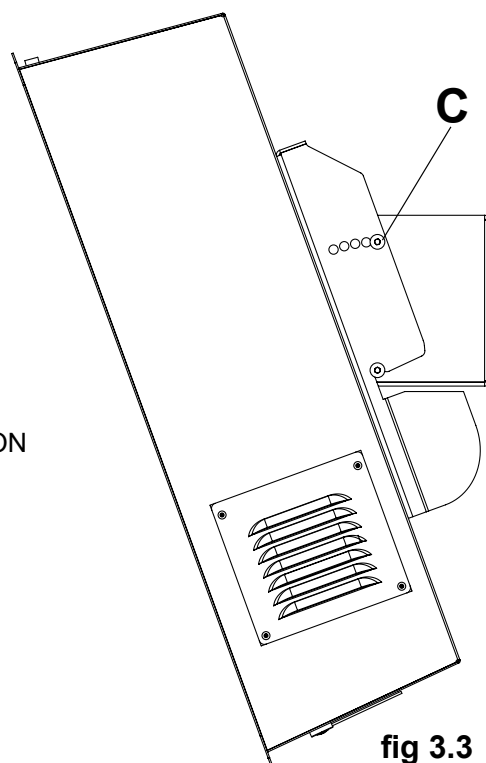
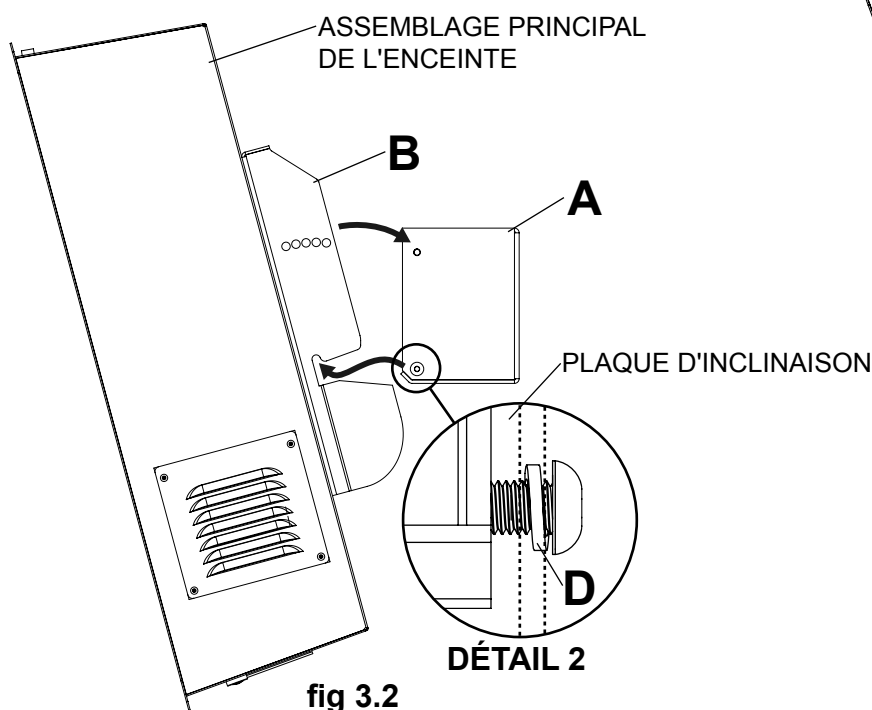
Accrochez la plaque d'inclinaison (B) aux vis à tête creuse vissées au boîtier mural (A) et choisissez l'angle d'inclinaison souhaité (0° à 20°) comme illustré à la figure 3.2. **REMARQUE** : Vérifiez que la rondelle fendue (D) est à l'extérieur de la plaque d'inclinaison comme illustré dans le dessin de détail 2.

Insérez deux vis à tête creuse M10 x 16 mm (C) et deux rondelles fendues (D) dans la plaque d'inclinaison (B) et sur le dessus du boîtier mural (A) comme illustré à la figure 3.3. Serrez toutes les fixations à l'aide d'une clé hexagonale de 6 mm.



### PRÉCAUTION

- Ne laissez pas pendre l'assemblage principal de l'enceinte sur le boîtier mural (A) lorsque les quatre jeux de vis à tête creuse M10 x 16 mm (C) ne sont pas complètement serrés, sinon le support risque de se décrocher du mur.



# LIMITED FIVE-YEAR WARRANTY

Peerless Industries, Inc. establishes a warranty period of five years for products manufactured or supplied by Peerless. This period commences from the date of sale of the product to the original consumer, but will in no case last for more than six years after the date of the product's manufacture. During the warranty period such products will be free from defects in material and workmanship, provided they are installed and used in compliance with the instructions established by Peerless Industries, Inc. Subject to applicable legal requirements, during the warranty period Peerless will repair or replace, or refund the purchase price of, any such product which fails to conform with this warranty.

Any other warranties prescribed by the law which may apply with respect to such products also are limited in duration to the warranty period specified in this Limited Five-Year Warranty.

This warranty does not cover damage caused by (a) service or repairs by the customer or a person who is not authorized for such service or repairs by Peerless Industries, Inc., (b) the failure to utilize proper packing when returning the product, (c) incorrect installation or the failure to follow Peerless' instructions or warnings when installing, using or storing the product, or (d) misuse or accident, in transit or otherwise, including in cases of third party actions and force majeure.

In no event shall Peerless be liable for incidental or consequential damages or damages arising from the theft of any product, whether or not secured by a security device which may be included with the product.

This Limited Five-Year Warranty is in lieu of all other warranties, expressed or implied, and is the sole remedy with respect to product defects. No retailer, dealer, distributor, installer or other person is authorized to modify or extend this warranty or impose any obligation on Peerless in connection with the sale of any product manufactured or supplied by Peerless.

This warranty gives specific legal rights, and you may also have other rights provided by the national legislation of the country in which you purchased such product.

**peerless**<sup>®</sup>

[www.peerlessmounts.com](http://www.peerlessmounts.com)

© 2008 Peerless Industries, Inc.

# LIMITED ONE-YEAR WARRANTY

Limited one-year warranty on corrosion.

**peerless**<sup>®</sup>

[www.peerlessmounts.com](http://www.peerlessmounts.com)

© 2008 Peerless Industries, Inc.

# GARANTIE DE CINQ ANS

Peerless Industries, Inc., offre une garantie de cinq ans sur les produits fabriqués ou fournis par ses soins. Cette période commence à la date de vente du produit au client d'origine, mais ne peut en aucun cas dépasser de plus de six ans la date de fabrication. Pendant la période de garantie, les produits couverts seront exempts de tout défaut matériel et de main d'œuvre, dès lors qu'ils sont installés et utilisés dans le respect des instructions de Peerless Industries, Inc. Conformément aux dispositions légales applicables, Peerless réparera ou remplacera, ou remboursera le prix d'achat de tout produit non conforme à cette garantie pendant cette période.

Toute autre garantie obligatoire applicable à ces produits est également limitée à la durée spécifiée dans la présente Garantie de cinq ans.

Cette garantie ne couvre pas les dommages causés par (a) les interventions ou les réparations effectuées par le client ou par une personne non agréée par Peerless Industries, Inc., (b) la non-utilisation de l'emballage approprié lors du renvoi du produit, (c) une installation incorrecte ou le non-respect des instructions ou des avertissements de Peerless lors de l'installation, de l'utilisation ou du rangement du produit, ou (d) une mauvaise utilisation ou un accident pendant le transport ou en toute autre circonstance, y compris du fait de tiers et en cas de force majeure.

Peerless ne saura en aucun cas être tenue pour responsable de tout préjudice accidentel ou induit, ou de tout préjudice dû au vol d'un produit, qu'il soit ou non protégé par un dispositif de sécurité éventuellement fourni avec le produit.

Cette garantie de cinq ans remplace et annule toute autre garantie, expresse ou implicite, et constitue le seul recours valable en cas de dysfonctionnement des produits. Aucun détaillant, revendeur, distributeur, installateur ou autre n'est autorisé à modifier ou à prolonger cette garantie, ou à imposer une obligation quelconque à Peerless lors de la vente de produits fabriqués ou fournis par Peerless.

Cette garantie confère certains droits spécifiques, mais d'autres droits peuvent vous être conférés par la législation du pays où vous avez acheté le produit.

**peerless**<sup>®</sup>

[www.peerlessmounts.com](http://www.peerlessmounts.com)

© 2008 Peerless Industries, Inc.

# GARANTIE DE UNO AÑO

Limitada de un año de garantía sobre los componentes de la corrosión.

**peerless**<sup>®</sup>

[www.peerlessmounts.com](http://www.peerlessmounts.com)

© 2008 Peerless Industries, Inc.

# GARANTÍA LIMITADA DE CINCO AÑOS

Peerless Industries, Inc. establece un período de garantía de cinco años para los productos fabricados o suministrados por Peerless. Este período empieza en la fecha de venta del producto al consumidor original, pero en ningún caso durará más de seis años después de la fecha de fabricación del producto. Durante la vigencia de la garantía, dichos productos se encontrarán libres de defectos en sus materiales y fabricación, siempre que se instalen y usen de conformidad con las instrucciones establecidas por Peerless Industries, Inc. Sujeto a los requisitos legales pertinentes, durante la vigencia de la garantía Peerless reparará o reemplazará un producto que no cumpla con la presente garantía o reembolsará el precio de compra del mismo.

Cualquier otra garantía exigida por ley que podría ser aplicable con respecto a dichos productos también tendrá una vigencia limitada al período de garantía especificado en la presente Garantía Limitada de Cinco Años.

La presente garantía no abarca los daños causados por (a) trabajos de servicio, mantenimiento o reparación hechos por el cliente o una persona que no está autorizada por Peerless Industries, Inc. para realizar esos trabajos, (b) no utilizar un embalaje apropiado al devolver el producto, (c) una instalación incorrecta o no seguir las instrucciones o advertencias de Peerless al instalar, usar o almacenar el producto, o (d) uso indebido o accidente, en tránsito o de otro modo, incluso si se trata de acciones atribuibles a terceros o de casos de fuerza mayor.

Peerless en ningún caso será responsable de daños incidentales o indirectos o daños que surjan del robo de un producto, esté o no protegido por un dispositivo de seguridad incluido con el producto.

La presente Garantía Limitada de Cinco Años reemplaza cualquier otra garantía expresa o implícita, y es la única reparación con respecto a defectos en el producto. Ningún comerciante minorista, agente, distribuidor, instalador u otra persona, está autorizado para modificar o prolongar la presente garantía ni para imponer una obligación a Peerless en relación con la venta de un producto fabricado o suministrado por Peerless.

La presente garantía otorga derechos legales específicos, y usted también podría tener otros derechos en virtud de la legislación nacional del país donde usted compró el producto.

**peerless**<sup>®</sup>

[www.peerlessmounts.com](http://www.peerlessmounts.com)

© 2008 Peerless Industries, Inc.

# GARANTÍA LIMITADA DE UN AÑÉE

Garantie limitée d'un an sur la corrosion.

**peerless**<sup>®</sup>

[www.peerlessmounts.com](http://www.peerlessmounts.com)

© 2008 Peerless Industries, Inc.