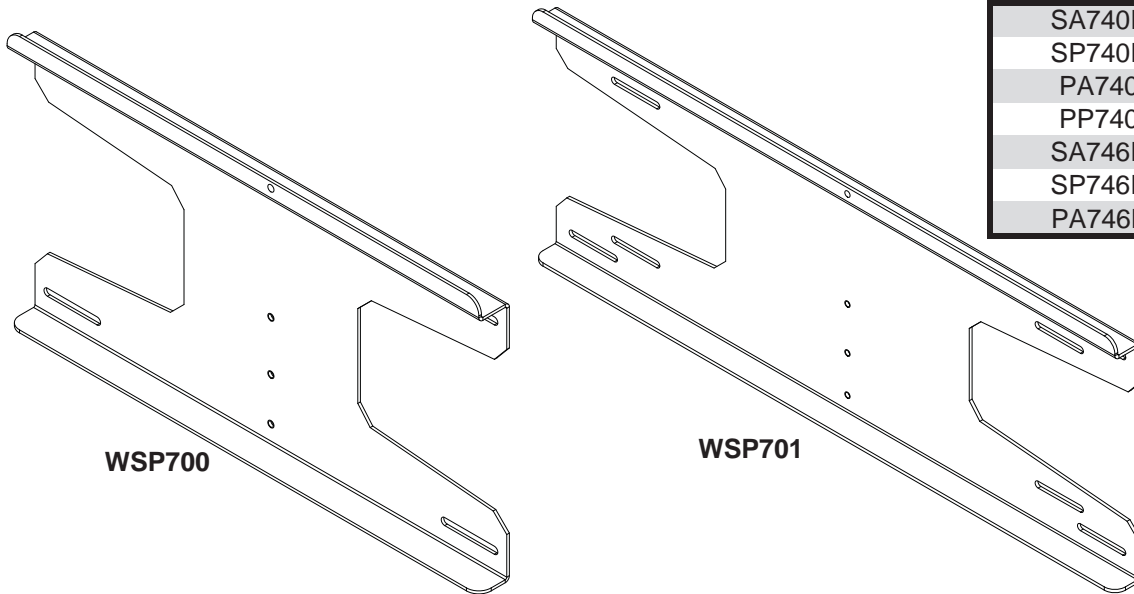


Installing Wall Plate to Metal Stud Walls for:
 PA730, PP730, SA730P, SP730P, PA740, PP740, SA740P,
 SP740P, SP735P, SA735P, PA735F, SP746P, SA746P, PA746F

Models: WSP700, WSP701

Max Load Capacity	
80 lbs. (36 kg)	25 lbs. (11 kg)
SA740P	SA730P
SP740P	SP730P
PA740	PA730
PP740	PP730
SA746P	SA735P
SP746P	SP735P
PA746F	PA735F

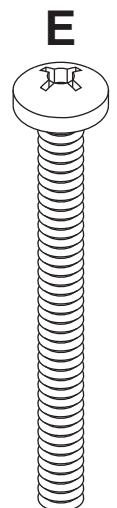
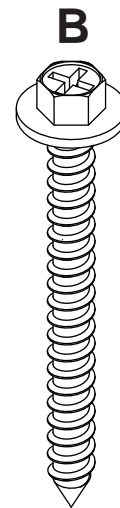
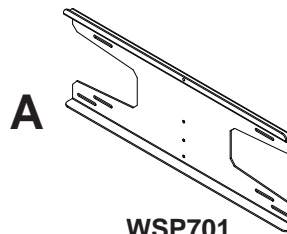
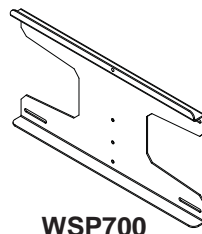
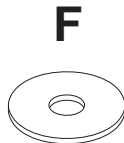
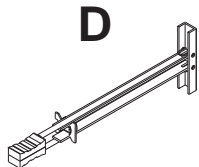


NOTE: Read entire instruction sheet before you start installation and assembly.

Before you begin, make sure all parts shown are included with your product.

Parts List		WSP700	WSP701
Description	Qty.	Part Number	Part Number
A wall plate	1	024-P1050	024-P1051
B wood screw #14 x 2.5 phillips hex head	4	5S1-015-C03	5S1-015-C03
C phillips screw, 1/4 - 20 x .5 black	2	520-1209	520-1209
D toggler 1/4 - 20	4	560-9708	560-9708
E phillips screw 1/4 - 20 x 2.5 black	4	520-9521	520-9521
F washer	4	540-9440	540-9440

Parts may appear slightly different than illustrated.



Tools Needed for Assembly

- stud finder ("edge to edge" stud finder is recommended)
- phillips screwdriver
- drill
- 1/2" (13 mm) bit for metal stud wall
- 5/32" (4 mm)
- level

⚠ WARNING

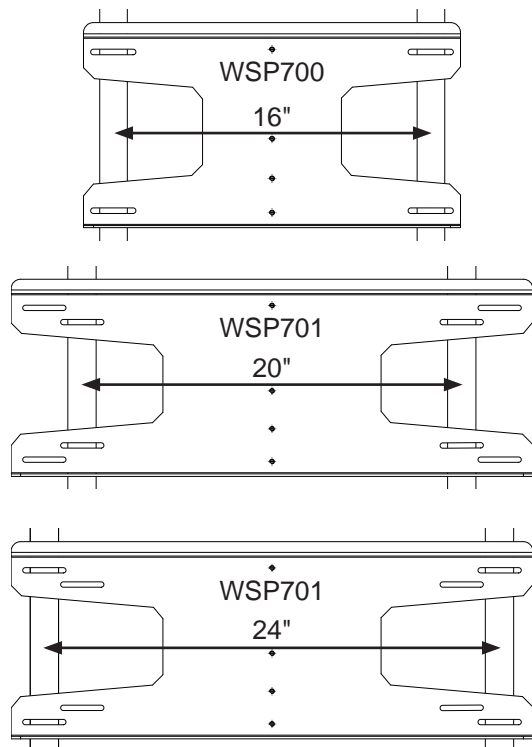
- Drywall must be 1/2" (13 mm) or thicker, and metal stud must be 24 gauge or thicker.
- Make sure that mounting screws are anchored into the center of the studs. The use of an "edge to edge" stud finder is highly recommended.
- Installer must verify that the supporting surface will safely support the combined load of the equipment and all attached hardware and components.

1 Installing Wall Plate to Metal Stud Walls

Use a stud finder to locate the edges of the studs. Use of an edge-to-edge stud finder is highly recommended. Draw a vertical line down the center of each stud. Place wall plate (A) on wall as a template. Level plate, and mark the center of the four mounting holes. Make sure that the mounting holes are on the stud centerlines. Drill four 1/2" (13 mm) holes. **NOTE:** It may be necessary to drill 5/32" (4 mm) pilot holes prior to drilling 1/2" (13 mm) holes. Install togglers (D) as shown in detail 1.

1-2 Installing Wall Plate

Loosely fasten wall plate (A) to wall using four 1/4-20 x 2-1/2" screws (E) and four washers (F) as shown in figure 1.1. Level, hold, and then tighten all screws.



DETAIL 1

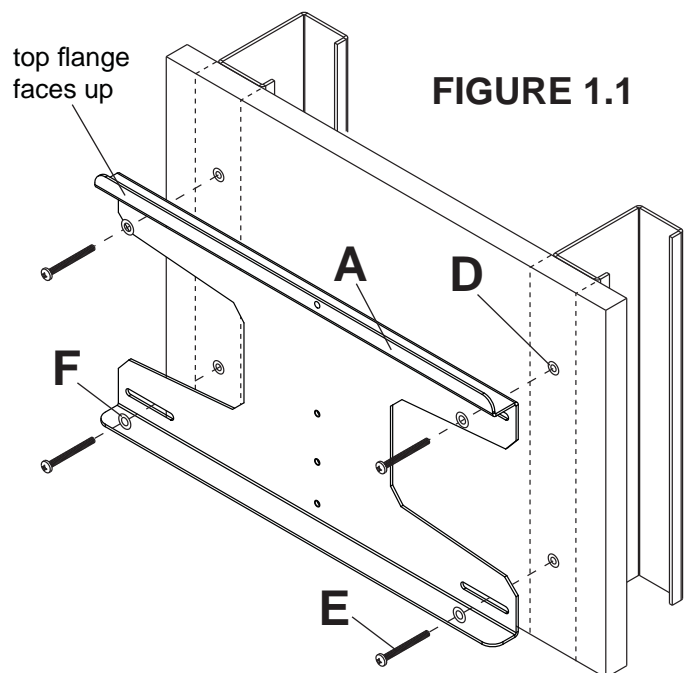
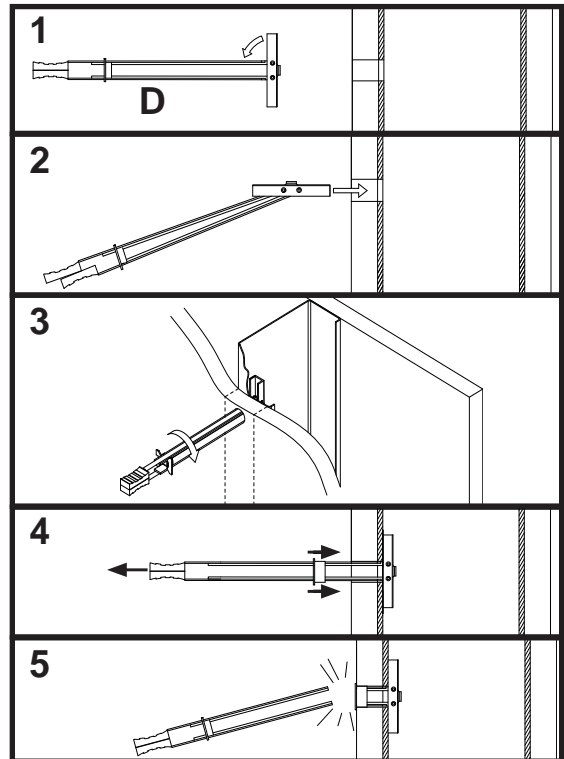
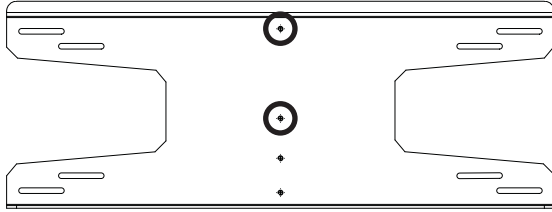


FIGURE 1.1

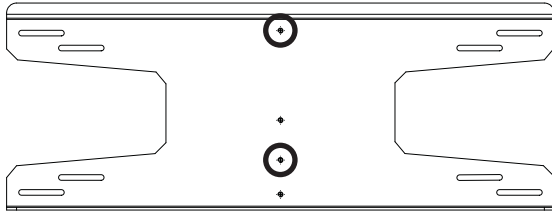
2 Mounting Arm Assembly to Wall Plate

Attach arm assembly (sold separately) to wall plate (A) using two screws (C) as shown.

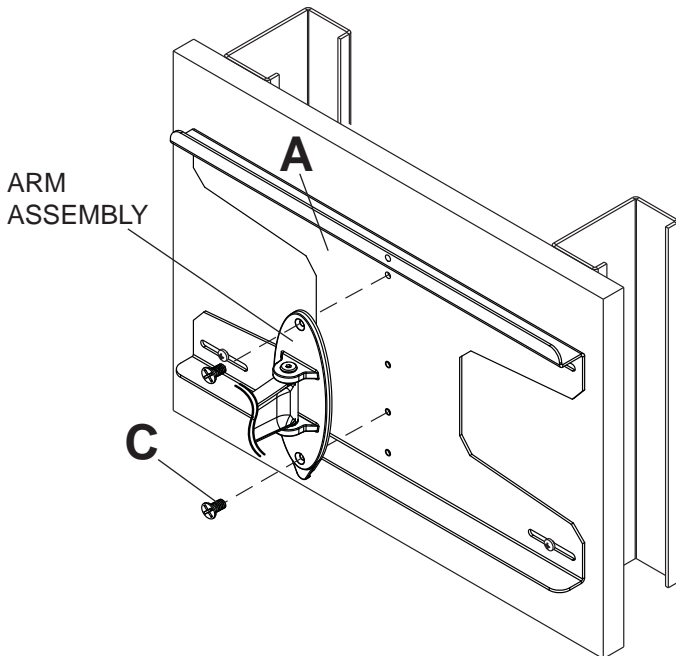
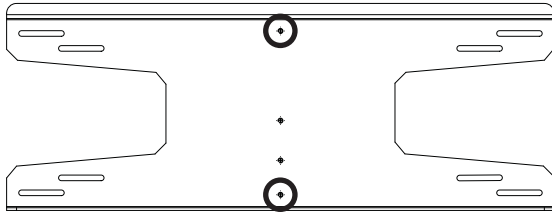
PA730, PP730, PP740, PA735F



SA730, SP730, SA740, SP740, SA735P, SP735P, SA746P, SP746P



PA740, PA746F

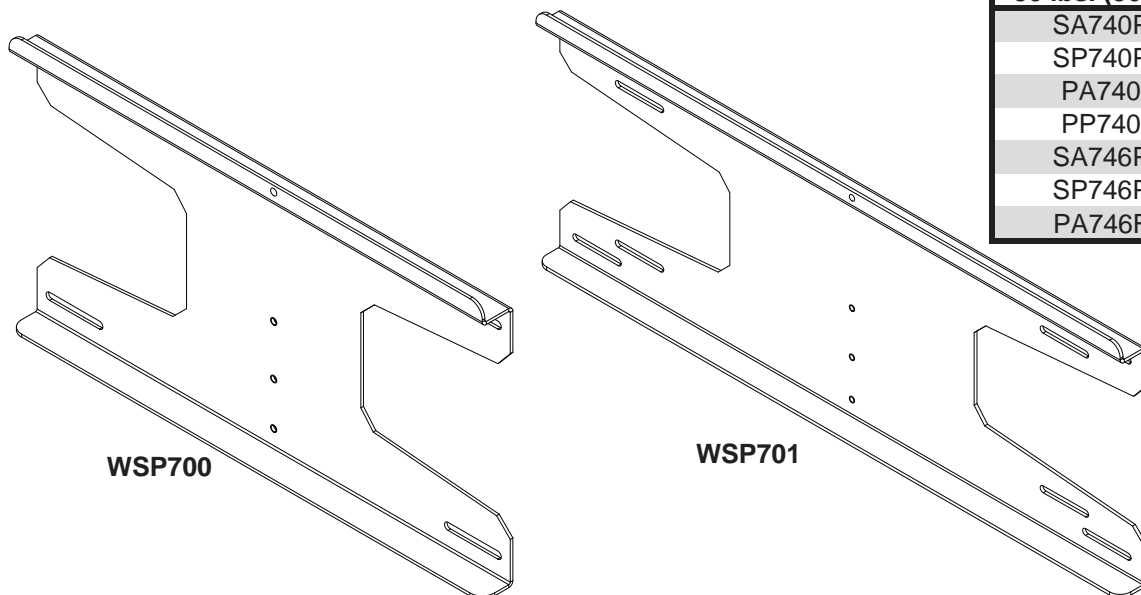


Instalación de la placa de apoyo en paredes con montantes de metal: PA730, PP730, SA730P, SP730P, PA740, PP740, SA740P, SP740P, SP735P, SA735P, PA735F, SP746P, SA746P, PA746F

Modelos: WSP700, WSP701

Máxima capacidad de carga

80 lbs. (36 kg)	25 lbs. (11 kg)
SA740P	SA730P
SP740P	SP730P
PA740	PA730
PP740	PP730
SA746P	SA735P
SP746P	SP735P
PA746F	PA735F

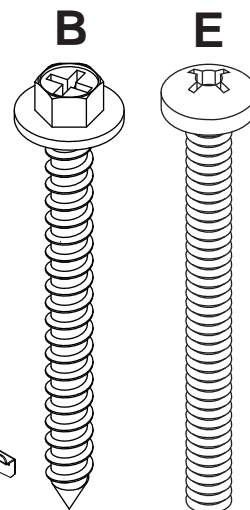


NOTA: Lea la hoja de instrucciones completa antes de comenzar la instalación y el ensamblaje.

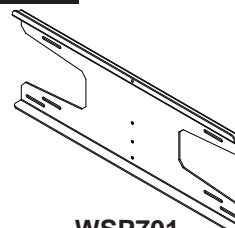
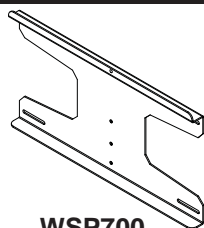
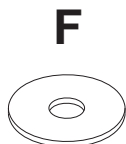
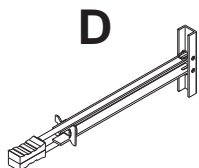
Antes de comenzar, asegúrese de que su producto incluye todas las piezas ilustradas.

Lista de piezas

Descripción	Cant.	WSP700	WSP701
		N.o de pieza	N.o de pieza
A placa de pared	1	024-P1050	024-P1051
B tornillo para madera de 14 x 2.5"	4	5S1-015-C03	5S1-015-C03
C tornillo, 1/4 - 20 x .5	2	520-1209	520-1209
D anclaje de vuelco 1/4 -20	4	560-9708	560-9708
E tornillo 1/4 - 20 x 2.5	4	520-9521	520-9521
F arandela	4	540-9440	540-9440



Algunas partes pueden diferir un poco de las ilustradas.



Herramientas necesarias para el ensamblaje

- localizador de montantes (se recomienda uno de "borde a borde")
- destornillador phillips
- taladro
- broca de 1/2" (13 mm) para paredes con montantes de metal
- broca de 5/32" (4 mm)
- nivel

⚠ ADVERTENCIA

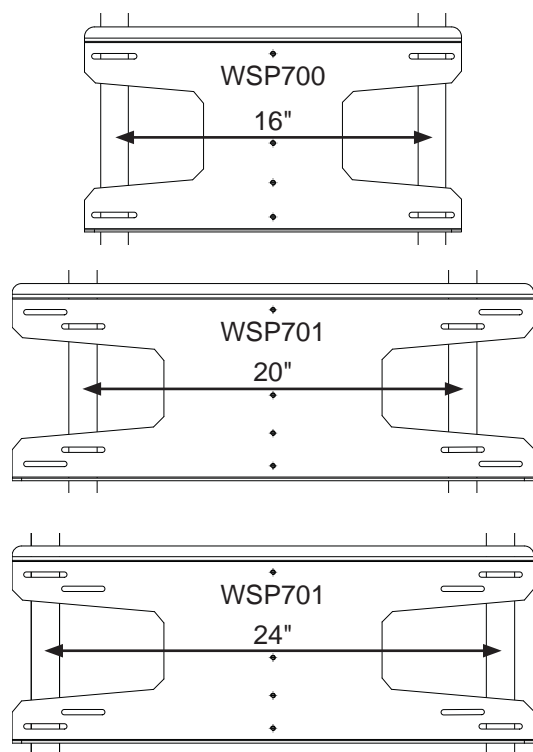
- El tabique de yeso-cartón debe tener un espesor de 1/2" (13 mm) o más grueso, y el montante de metal debe ser calibre 24 o más grueso.
- El instalador debe verificar que la superficie de apoyo sea capaz de soportar firmemente la carga combinada del equipo y todos los herrajes y componentes.
- Asegúrese de que los tornillos de montaje queden bien fijos en el centro del montante. Se recomienda usar un localizador de montantes de "borde a borde".

1 Instalación de la placa de apoyo en paredes con montantes de metal

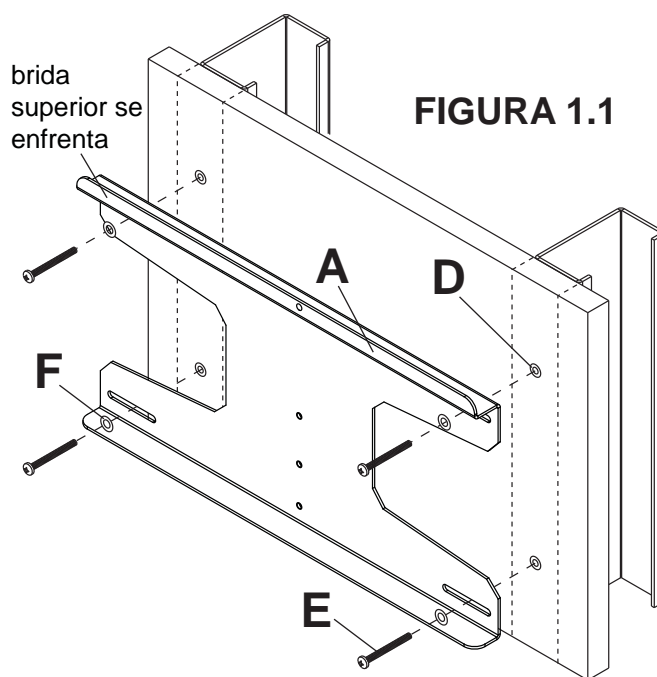
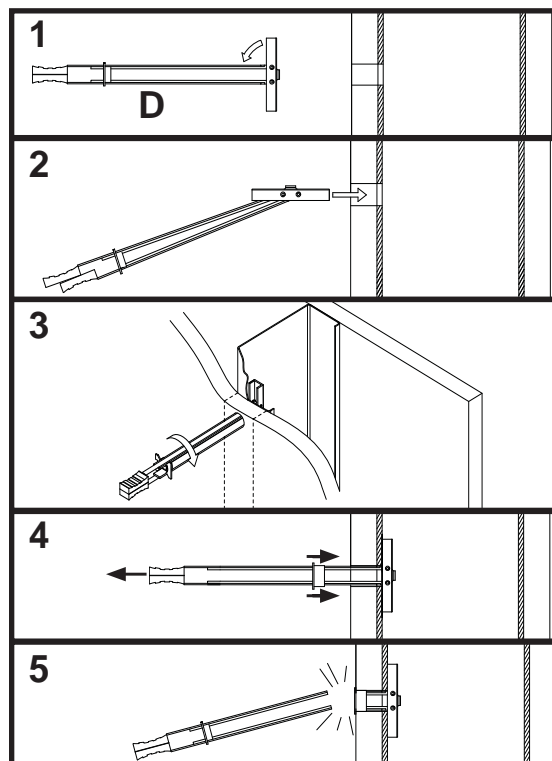
Utilice un localizador de montantes para ubicar los bordes de los montantes. Se recomienda usar un localizador de montantes de "borde a borde". Trace una línea vertical por el centro de cada montante. Coloque la placa de apoyo (A) en la pared para usarla como plantilla. Nivele la placa y marque el centro de los cuatro agujeros. Asegúrese de que los agujeros de montaje se encuentren en la línea central de los montantes. Taladre cuatro agujeros de 1/2" (13 mm). **NOTA:** Podría ser necesario taladrar agujeros piloto de 5/32" (4 mm) antes de taladrar los agujeros de 1/2" (13 mm). Para instalar pernos toggler (D) (anclaje de vuelco), vea la detalle 1.

1-2 Instalación de la placa de apoyo

Fije, sin apretar, la placa de apoyo (A) a la pared usando cuatro tornillos de 1/4-20 x 2-1/2" (E) y cuatro arandelas (F), como se muestra en la figura 1.1. Nivele, sujete y apriete todos los tornillos.



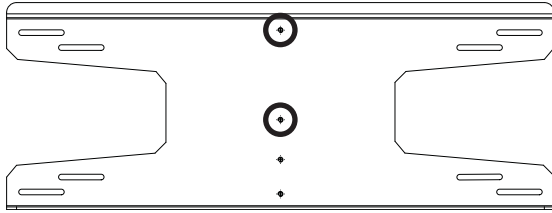
DETALLE 1



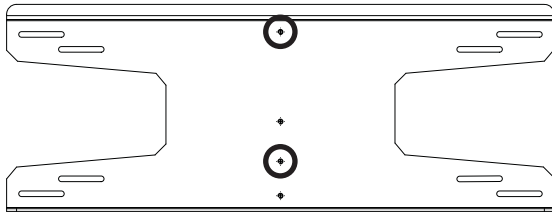
2 Fíjela la montaje a la placa de pared

Fíjela la montaje (vendida por separado) a la placa de pared (A) con dos tornillos (C), como se muestra.

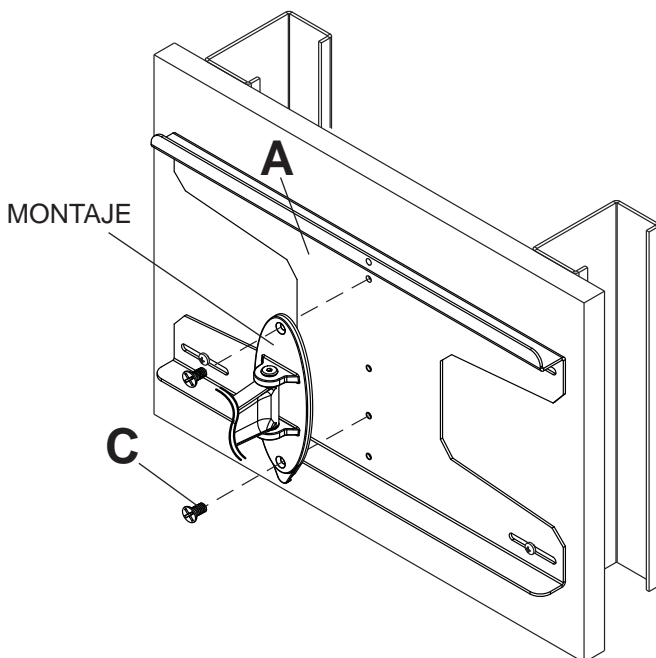
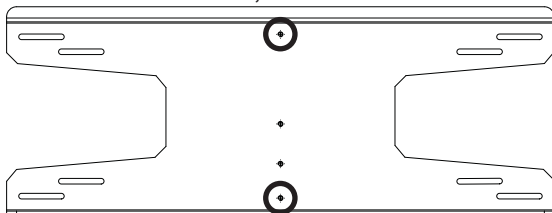
PA730, PP730, PP740, PA735F



SA730, SP730, SA740, SP740, SA735P, SP735P, SA746P, SP746P



PA740, PA746F

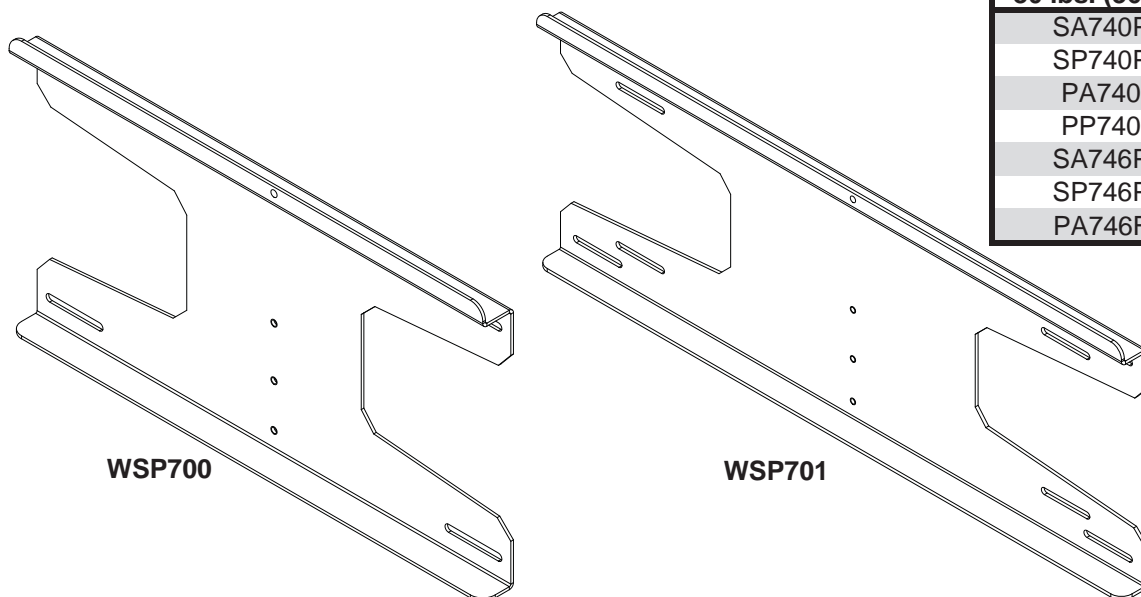


Installation d'une plaque murale sur des murs à montants métalliques: PA730, PP730, SA730P, SP730P, PA740, PP740, SA740P, SP740P, SP735P, SA735P, PA735F, SP746P, SA746P, PA746F

Modèles: WSP700, WSP701

Capacité de charge maximale préconisée

80 lbs. (36 kg)	25 lbs. (11 kg)
SA740P	SA730P
SP740P	SP730P
PA740	PA730
PP740	PP730
SA746P	SA735P
SP746P	SP735P
PA746F	PA735F

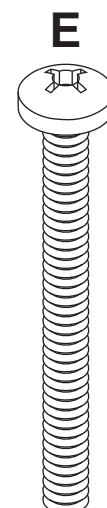
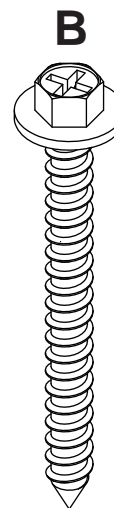
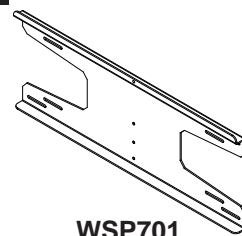
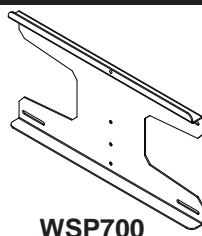
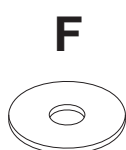
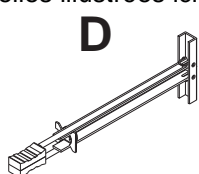


REMARQUE: lisez entièrement la fiche d'instructions avant de commencer l'installation et l'assemblage.

Avant de commencer, veillez à ce que toutes les pièces énumérées soient incluses.

Liste des pièces		WSP700	WSP701
Description	Qté	des pièces	des pièces
A plaque murale	1	024-P1050	024-P1051
B vis à bois no #14 x 2.5	4	5S1-015-C03	5S1-015-C03
C vis, 1/4 - 20 x .5	2	520-1209	520-1209
D d'ancrage 1/4 -20	4	560-9708	560-9708
E vis 1/4 - 20 x 2.5	4	520-9521	520-9521
F rondelle	4	540-9440	540-9440

Il est possible que les pièces semblent légèrement différentes de celles illustrées ici.



Outils nécessaires au montage

- localisateur de montants (un localisateur de montants « bord à bord » est recommandé)
- tournevis phillips
- perceuse
- foret de 1/2 po (13 mm) pour les murs à montants métalliques
- foret de 5/32 po (4 mm)
- niveau

▲ AVERTISSEMENT

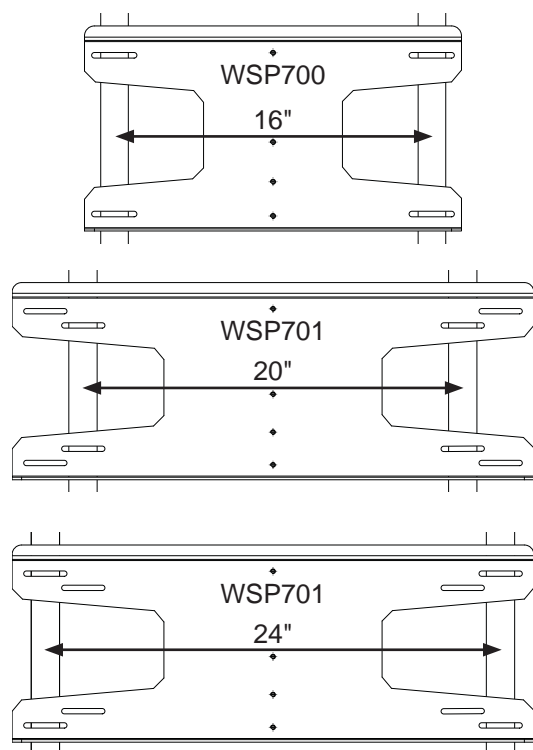
- La cloison sèche doit avoir une épaisseur égale ou supérieure à 13 mm (,5 po) et le montant métallique un calibre égal ou supérieur à 24.
- L'installateur doit s'assurer que la surface de support pourra soutenir sans danger la charge combinée de l'équipement, de toute sa visserie et de tous ses composants.
- Assurez-vous que les vis de montage sont ancrées au centre des montants. L'usage d'un localisateur de montants « bord à bord » est fortement conseillé.

1 Installation d'une plaque murale sur des murs à montants métalliques

Utilisez un localisateur de montants pour repérer les bords des montants. L'usage d'un localisateur bord à bord est fortement conseillé. Tracez une ligne verticale le long du centre de chaque montant. Utilisez la plaque murale (A) comme gabarit et placez-la sur le mur. Mettez la plaque de niveau et marquez le centre des quatre trous de montage. Assurez-vous que les trous de montage se trouvent sur les axes des montants. Percez quatre trous de 13 mm (,5 po). **REMARQUE** : Il peut être nécessaire de percer des avant-trous de 4 mm (5/32 po) avant de percer des trous de 13 mm (,5 po). Installer des d'ancrage (D) détaillé 1.

1-2 Installation d'une plaque murale

Fixez sans la serrer la monture (A) sur le mur à l'aide de quatre vis 1/4-20 x 2,5 po (E) et quatre rondelles (F), comme illustré à la figure 1.1. Mettez de niveau, maintenez, puis serrez toutes les vis.



DÉTAILLÉ 1

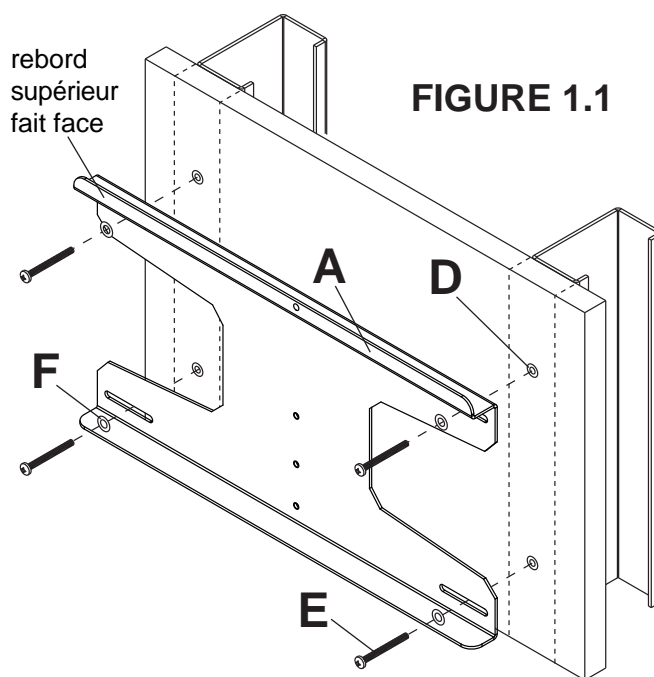
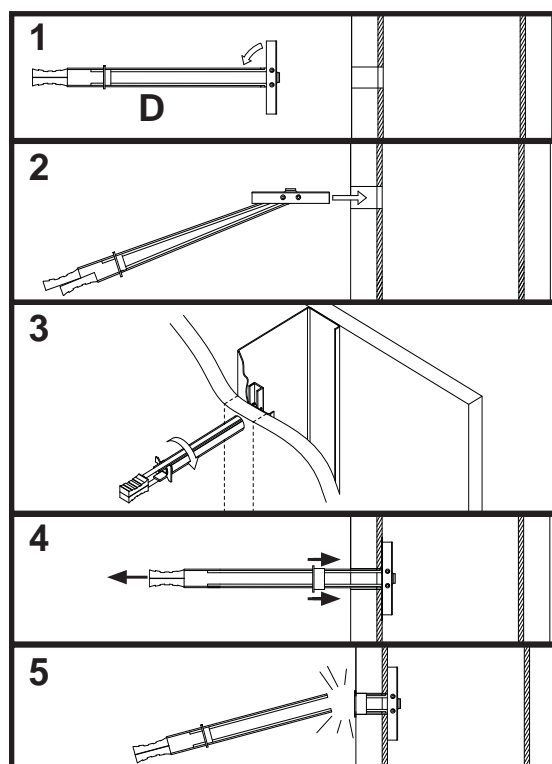
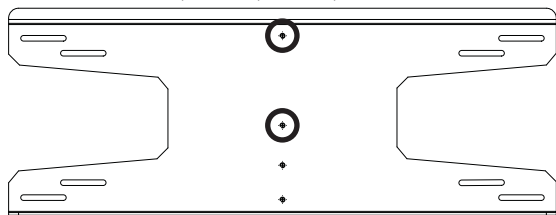


FIGURE 1.1

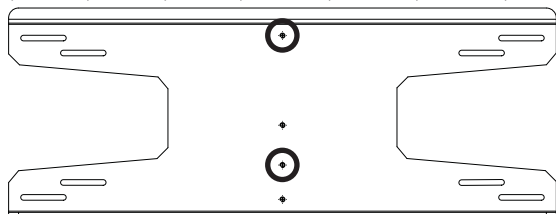
2 Mettez la support à niveau et fixez-la au plaque murale

Mettez la support (vendue séparément) à niveau et fixez-la au plaque murale (A) de deux vis (C), comme illustré.

PA730, PP730, PP740, PA735F



SA730, SP730, SA740, SP740, SA735P, SP735P, SA746P, SP746P



PA740, PA746F

