

LCT650SD



Dimensions VESA
75 x 75mm &
100 x 100mm



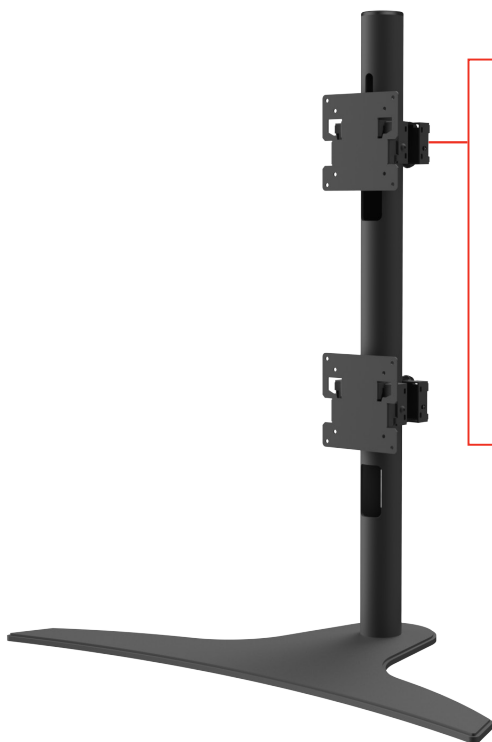
Charge
60lb
(27.2kg)

Support de bureau 1x2 juste posé

POUR LES ÉCRANS INCURVÉS ULTRA-LARGES DE 24" À 49"

Les supports de bureau 1x2 juste posés Peerless-AV offrent une solution de montage sécurisée, fonctionnelle et pratique pour les écrans incurvés ultra-larges de 24" à 49", ce qui est idéal pour les jeux et le streaming, la sécurité, les salles de contrôle et les applications boursières. Sa conception unique permet d'empiler (2) écrans à un format 1x2 pour optimiser l'affichage de plusieurs sources. La molette de réglage intégrée permet à l'utilisateur de placer les écrans avec précision sans aucun écart entre les cadres. La conception Hook-and-Hang™ à boulonner permet d'installer ou de déposer rapidement les écrans si une maintenance est nécessaire. La base fine assure un support solide pour les écrans montés et un aspect épuré qui trouvera sa place dans tous les environnements.

- Cette conception universelle convient aussi bien aux écrans incurvés ultra-larges de 24" à 49" qu'aux écrans plats avec des dimensions VESA® de 75 x 75 ou 100 x 100 mm
- La gestion intégrée des câbles permet de les faire disparaître pour une installation moderne et épurée
- Base compacte, juste posée pour une installation pratique
- Les adaptateurs Hook-and-Hang™ réduisent le temps d'installation et de maintenance, et permettent de remplacer les écrans très rapidement



HAUTEUR RÉGLABLE
L'écran du haut peut être réglé à la verticale le long de la colonne pour trouver l'espace idéal dans votre environnement.



Support de bureau 1x2 juste posé pour les écrans incurvés ultra-larges de 24" à 49"



RoHS

✉ info@peerless-av.com

🌐 peerless-av.com

peerless-AV®
Driving Technology Through Innovation

LCT650SD Support de bureau 1x2 juste posé pour les écrans incurvés ultra-larges de 24" à 49"

Spécifications du produit

	DIMENSIONS (L X H X P)	POIDS	CHARGE	FINITION	COULEURS
LCT650SD	27.70" x 29.80" x 14.38" (704 x 757 x 365mm)	23.1lb (10.5kg)	60lb (27.2kg)	Résistant aux rayures Époxy lié par fusion	Noir mat

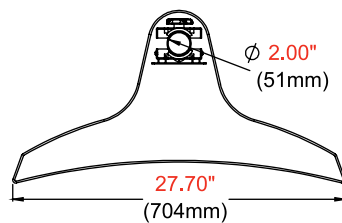
Spécifications de l'emballage

	TAILLE DE L'EMBALLAGE (L X H X P)	POIDS EMBALLÉ	CODE UPC DE L'EMBALLAGE	CONTENU DE L'EMBALLAGE	UNITÉS DANS L'EMBALLAGE
LCT650SD	16.38" x 5.50" x 28.38" (416 x 140 x 721mm)	25.2lb (11.4 kg)	735029342557	Base, Colonne, (2) supports d'adaptateur et matériel de montage	1

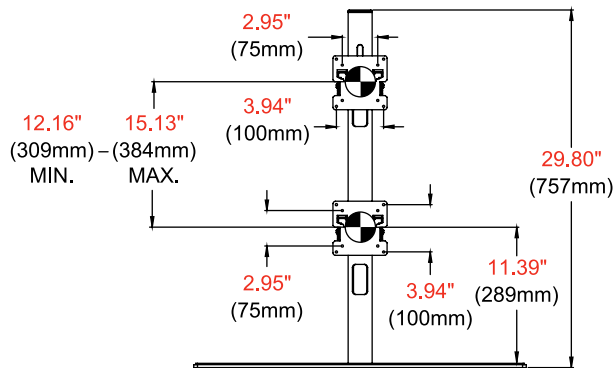
Accessoires

ACC450: VESA® 200 x 200mm Adaptateur accessoire

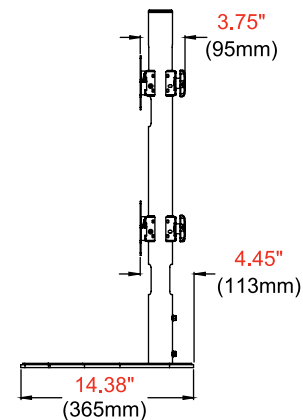
Toutes dimensions = **pouces** (mm)



TOP VIEW



VUE AVANT



VUE LATÉRALE

Spécifications architecturales

Le support de bureau 1x2 juste posé doit être un modèle Peerless-AV LCT650SD et doit être placé à l'endroit indiqué sur le plan. L'assemblage et l'installation doivent se faire conformément aux instructions fournies par le fabricant.

Consultez peerless-av.com pour voir la liste complète de solutions Peerless-AV, ce qui inclut les écrans outdoor, les bornes, les supports d'écran, les supports de projecteur, les chariots/supports sur pied et un ensemble complet d'accessoires.

Peerless-AV
2300 White Oak Circle
Aurora, IL 60502 USA
(800) 865-2112
(630) 375-5100
Fax: (800) 359-6500

Peerless-AV EMEA
Unit 3 Watford Interchange
Colonial Way, Watford
Herts, WD24 4WP
United Kingdom
+44 (0) 1923 200100
Fax: +44 (0) 1923 200101

Peerless-AV Latin America
Av. de las Industrias 413
Parque Industrial Escobedo
General Escobedo, N.L.,
México, 66062
+52 (81) 8384-8300
Fax: +52 (81) 8384-8360

