

EVID P2.1



Electro-Voice

- 50mm měnič s plným rozsahem, jenž akusticky doplňuje satelity pro povrchovou či stropní montáž
- Atraktivní kompaktní vzhled
- Skryté vodiče s průchozí zástrčkou Phoenix pro snadné zapojení
- Přiložený kabel s certifikací podle normy UL pro rychlou závěsnou montáž
- Provedení v bílé barvě



Závěsný satelitní reproduktor EVID P2.1 je doplňkový reproduktor kompatibilní se systémem EVID Compact Sound Speaker System značky Electro-Voice. Výborně se hodí do prostor s vysokým stropem, kde nelze použít běžné reproduktory pro povrchovou či stropní montáž. 50mm měnič zaručuje výkon odpovídající výkonu ostatních modelů satelitních reproduktorů Compact Sound. Jednotka reproduktoru se dodává kompletně s montážním kabelem s certifikací podle normy UL a může se používat v kombinaci se všemi typy subwooferů a satelitních reproduktorů pro povrchovou či stropní montáž z řady Compact Sound. Je ideální volbou do nejrůznějších prostředí a prostor, kde dokáže zajistit kvalitní reprodukci hudby na pozadí i popředí.

Technické specifikace

	EVID P2.1
Kmitočtová charakteristika (-10 dB):	150 Hz – 20 kHz ¹
Zatížitelnost:	30 W ²
Citlivost:	84 dB ¹
Impedance:	16 ohmů
Maximální SPL:	102 dB ¹
Hlasové pokrytí (H x V):	150° x 150° ³

	EVID P2.1
Programové pokrytí pro hudbu (H x V):	100° x 100° ⁴
Měnič:	50 mm
Konektory:	Phoenix (4kolíkový)
Skříň:	ABS (ohnivzdorný)
Rozměry (V x Prům.):	201 mm x 113 mm
Čistá hmotnost: (1 závěsné těleso a 1 kabel k zavěšení)	0,73 kg
Přepravní hmotnost: (2 závěsná tělesa a 2 kabely k zavěšení)	2,04 kg
Podpůrný hardware:	(2) Kabely k zavěšení těles
Schválení:	UL1480, CE

1. Celý prostor
2. Dlouhodobé programové zatížení – o 3 dB větší než trvalý růžový šum
3. Průměrně 1–4 kHz
4. Průměrně 1–8 kHz

	Kabel k zavěšení těles
Materiál:	Ocelové lano
Limit pracovního zatížení:	10 kg

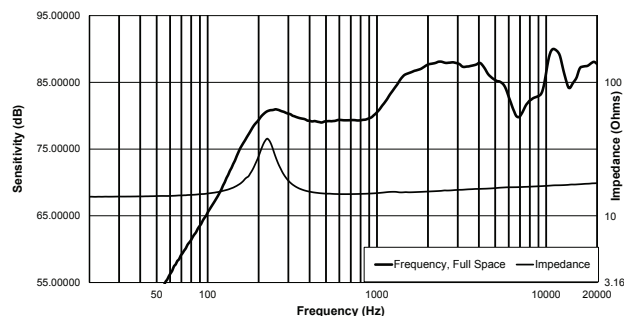
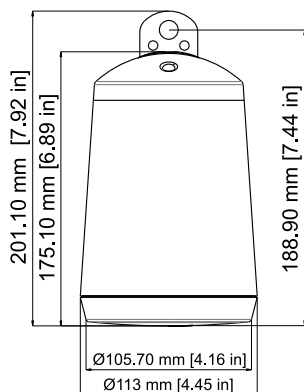
Kabel k zavěšení těles

Délka: 4,57 m

Schválení: UL2442

Přehled systému**Technické údaje pro architekty a techniky:**

Systém reproduktoru musí sestávat z jednoho 50mm měniče a musí být nainstalován v kulaté skříni určené k zavěšení na svorku a kabel s certifikací podle normy UL. Připojení všech signálů pro reproduktor je nutné provést pomocí průchozích 4kolíkových konektorů typu Phoenix. Reproduktor musí být opatřen horním krytem upevněným šrouby, který umožní skrýt všechna drátová připojení. Systém reproduktoru musí splňovat následující kritéria pro výkon: zatížitelnost – dlouhodobé programové zatížení 30 wattů, frekvenční odezva – 150 Hz – 20 kHz (-10 dB jmenovité citlivosti), odpor – jmenovitě 16 ohmů. Měnič reproduktoru musí poskytovat rovnoměrné pokrytí v minimálně 100° kuželovitém prostoru s průměrným rozsahem 1–8 kHz a v kuželovitém prostoru minimálně 150° s průměrem 1–4 kHz. Reproduktor musí být zhotoven z ohnivzdorného materiálu ABS. Skříň musí mít výšku 201 mm a průměr 113 mm. Jako závěsný systém reproduktoru použijte model EVID P2.1.

Frekvenční odezva:**Rozměry:****Zahrnuté díly**

Množství	Popis
2	Závěsné satelitní reproduktory EVID P2.1
2	Kabely k zavěšení těles
2	Spojky
6	Šrouby k upevnění krytu
1	Instalační příručka

Informace o objednání**EVID P2.1**

Závěsný satelitní reproduktor, bílý

Číslo objednávky **EVID-P2.1**

