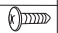
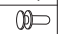
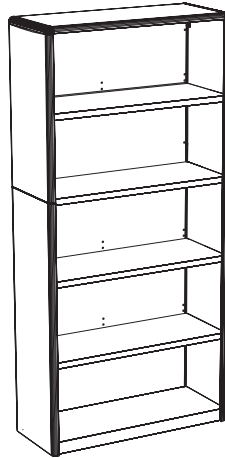
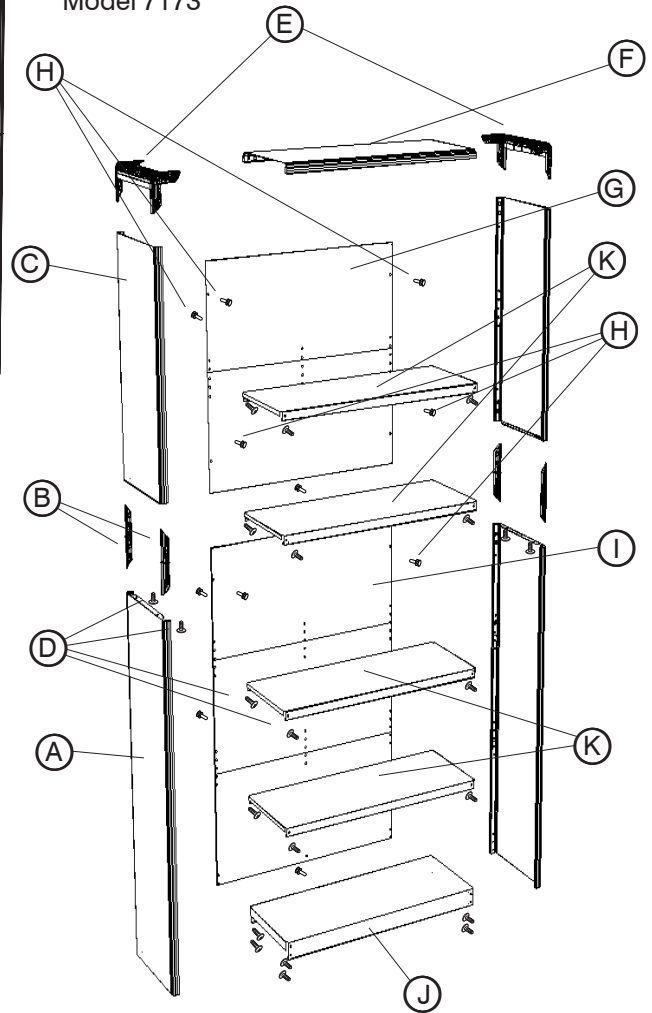


PARTS LIST			
LETTER CODE	DESCRIPTION	QTY.	PART NO.
(A)	Lower Side Panel	2	7173-01
(B)	Side Connector	4	7131-06
(C)	Upper Side Panel	2	7172-05
(D)	Sheet Metal Screw 	28	9226
(E)	Corner Connector	2	7111-07
(F)	Top Shelf	1	7110-02
(G)	Upper Back Panel (Fiber)	1	7172-04
(H)	Plastic Push Fastener 	11	7170-11
(I)	Lower Back Panel (Fiber)	1	7171-04
(J)	Bottom Shelf (Thick)	1	7170-02
(K)	Middle Shelf (Thin)	4	7170-03



ASSEMBLED UNIT
Model 7173



**TOOLS REQUIRED: Phillips Screwdriver,
Small Hammer or Mallet**

NOTE: When corresponding about parts, be sure to specify color (Black, Gray, Sand or Walnut)

Thank you for purchasing this Safco Product.
We hope that you will enjoy using it.
SHOULD YOU NEED ASSISTANCE WITH YOUR PRODUCT,
**PLEASE DO NOT RETURN YOUR
PRODUCT TO THE STORE!**

For all questions, concerns or assistance, please call

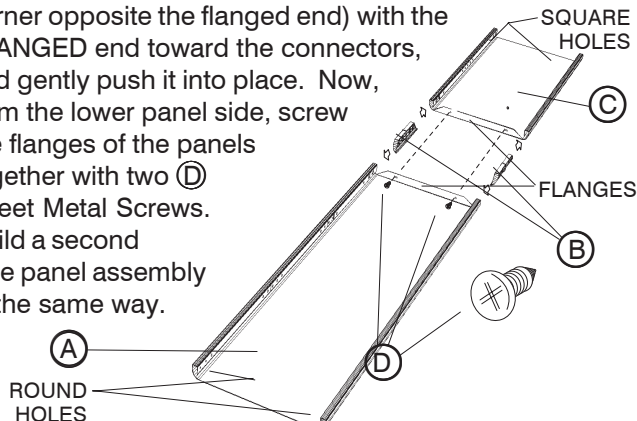
Safco Consumer Hot Line

1-800-664-0042

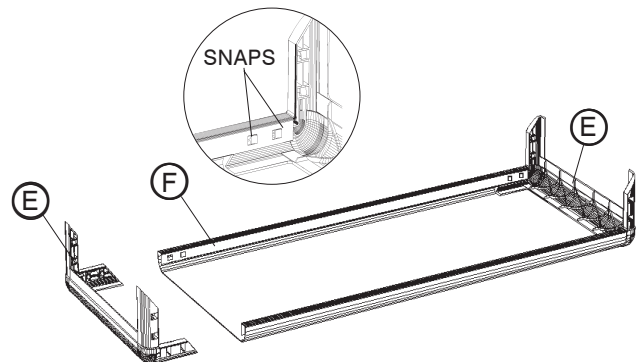
available Monday-Friday 8:00 AM to 4:30 PM (Central Time)
(English-speaking operators)

**CAUTION: Steel edges may be SHARP; use care during assembly.
(Once assembled, edges are hidden.)**

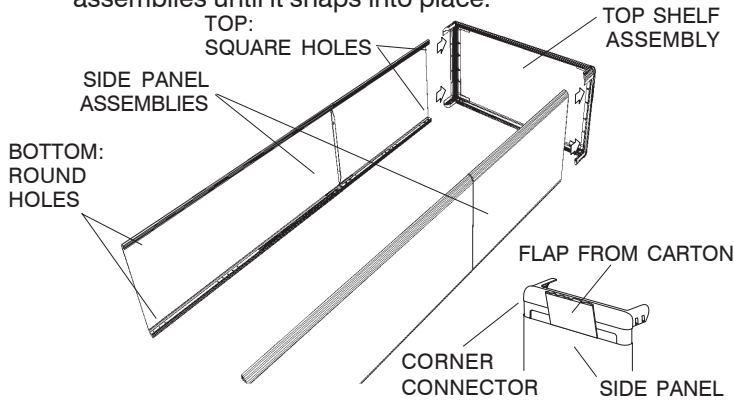
- 1** Lay a (A) Lower Side Panel out flat (it has two ROUND holes on the ends of the rolled corners, at the opposite end from the flange). At the FLANGED end, gently insert a (B) Side Connector into each of the rolled corners until it snaps into place. Line up a (C) Upper Side Panel (with two SQUARE holes in each corner opposite the flanged end) with the FLANGED end toward the connectors, and gently push it into place. Now, from the lower panel side, screw the flanges of the panels together with two (D) Sheet Metal Screws. Build a second side panel assembly in the same way.



- 2** Insert a (E) Corner Connector into each end of the (F) Top Shelf. Carefully line up the prongs on the connector with the openings on the shelf ends, and gently push in until the connector snaps into place.

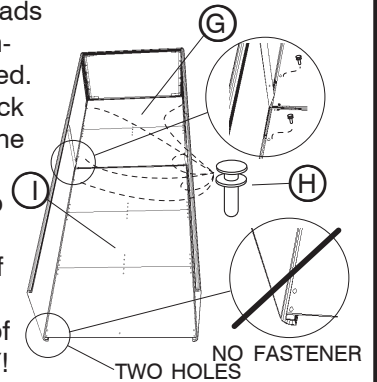


- 3** Gently slide the connector prongs of the top shelf assembly into the TOP ends of the side panel assemblies until it snaps into place.

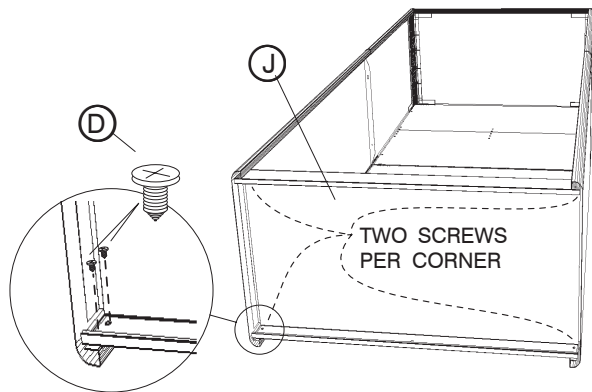


Hint: Tear off a carton flap, and use it as a guide to help the corner connector slide past the edge of the steel, as shown. Once the edge of the connector slides inside the steel, remove the flap and finish pushing the connector into place.

- 4** Unfold the **G** Upper Back Panel (the SHORTER of the two) and lay it out flat INSIDE between the two side panel assemblies and toward the top shelf. Line up the holes in the back panel with the holes in the steel side panels. Insert **H** Plastic Push Fasteners through the holes in each corner (ONLY) of the back panel, into the holes in the side panels, and tap the fastener heads gently with a small hammer or mallet until seated. Unfold the **I** Lower Back Panel and lay it out in the bottom end of the unit, with the end having two holes near each corner toward the BOTTOM of the unit. Fasten with a push fastener in each of the TOP corners ONLY!

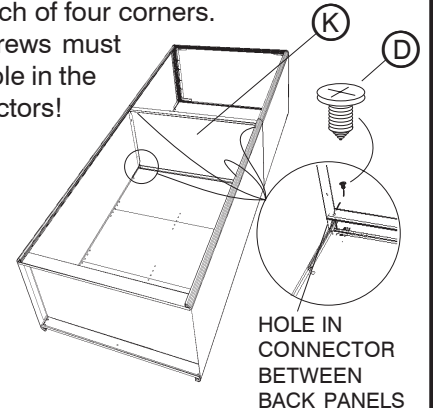


- 5** Place the **J** Bottom Shelf (Thick) into position at the bottom of the unit (the back has the hole in the center of the long edge), line up all corner holes, and fasten with **D** Sheet Metal Screws (two per corner).

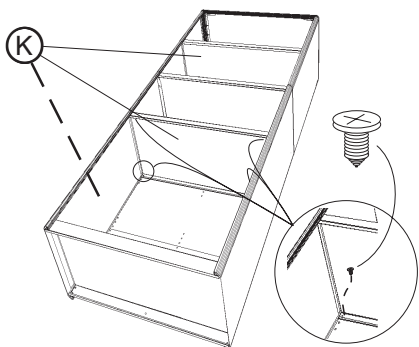


- 6** Select one of the **K** Middle Shelves (Thin) and place it at the seam in the side panels. The front edge of the shelf has a thick flange, and the back has a center hole. The side flanges of the shelf should rest against the UPPER side of the flanges of the side panels. Fasten with **D** Sheet Metal Screws, one at each of four corners. IMPORTANT: Screws must enter the round hole in the plastic side connectors!

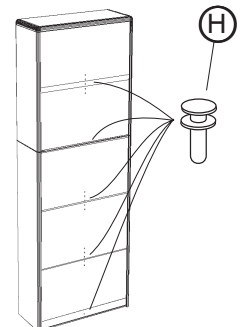
Hint: You may find it easier to turn the unit on its side to install these screws.



- 7** Install remaining **K** Middle Shelves in desired locations, again with center holes toward the back (center hole in each group of five holes in back panels will produce equally spaced shelves). Use a sheet metal screw in each of four corners, making sure the shelves are lined up with the proper holes.



- 8** Set the unit upright and, from the back side, insert **H** Plastic Push Fasteners into the center shelf hole BETWEEN the two back panels. Tap gently to set the fastener. Now insert a fastener into the BOTTOM center hole of the lower back panel, and tap as before. Finally, insert a fastener into the appropriate center hole for each remaining middle shelf, and tap into place.



LISTE DES PIÈCES			
CODE ALPHABÉTIQUE	DESCRIPTION	QUANTITÉ	N° DE PIÈCE
(A)	Panneau latéral inférieur	2	7173-01
(B)	Joint latéral	4	7131-06
(C)	Panneau latéral supérieur	2	7172-05
(D)	Vis à tôle	28	9226
(E)	Joint d'angle	2	7111-07
(F)	Tablette supérieure	1	7110-02
(G)	Panneau arrière supérieur (de fibres)	1	7172-04
(H)	Attache-poussoir en plastique	11	7170-11
(I)	Panneau arrière inférieur (de fibres)	1	7171-04
(J)	Tablette inférieure (épaisse)	1	7170-02
(K)	Tablette du milieu (mince)	4	7170-03

OUTILS REQUIS : tournevis à pointe cruciforme, petit marteau ou maillet

NOTA : En écrivant au sujet des pièces, ne pas oublier d'en préciser la couleur (noir, gris, sable, chêne moyen ou noyer).

- 1** Mettre à plat un panneau latéral inférieur (A) (il a deux trous ROUNDS aux extrémités des coins roulés, au bout qui n'a pas de rabat). À l'extrémité munie d'un RABAT, insérer un joint latéral (B) dans chacun des coins roulés jusqu'à ce qu'il rentre en position avec un bruit sec. Aligner un panneau latéral supérieur (C) (il a deux trous CARRÉS dans chaque coin, au bout qui n'a pas de rabat) avec l'extrémité munie d'un RABAT orientée vers les joints, puis le pousser doucement en position. Maintenant, du côté du panneau inférieur, joindre les rabats des panneaux en les vissant à l'aide de deux vis à tôle (D). Monter un deuxième assemblage de panneaux latéraux de la même manière.
- 2** Insérer un joint d'angle (E) dans chaque extrémité de la tablette supérieure (F). Aligner soigneusement les broches du joint d'angle avec les ouvertures de l'extrémité de la tablette, puis faire rentrer le joint doucement jusqu'à ce qu'il se bloque en position avec un bruit sec.
- 3** Glisser les broches des joints d'angle de l'assemblage de tablette supérieure dans les extrémités SUPÉRIEURES des assemblages de panneaux latéraux, et les pousser jusqu'à ce qu'elles se bloquent en position avec un bruit sec.
Conseil : Détacher un rabat de carton et l'utiliser comme guide pour aider le joint d'angle à rentrer en glissant du côté de l'acier, comme l'indique le dessin. Une fois rentré le joint d'angle, enlever le rabat, puis pousser le joint en position.
- 4** Déplier le panneau arrière supérieur (G) (le PLUS PETIT des deux panneaux arrière) et le mettre à plat entre les deux assemblages de panneaux latéraux, À L'INTÉRIEUR de ceux-ci et rapproché de la tablette supérieure. Aligner les trous sur le panneau arrière avec les trous des panneaux latéraux en acier. Insérer des attaches-poussoirs en plastique (H) UNIQUEMENT à travers les trous dans chaque coin du panneau arrière, puis les rentrer dans les trous des panneaux latéraux. À l'aide d'un petit maillet ou marteau, frapper la tête de chaque attache-poussoir jusqu'à ce qu'elle soit solidement rentrée. Déplier le panneau arrière inférieur (I) et le mettre à plat dans la partie inférieure de la bibliothèque, avec l'extrémité ayant deux trous près de chaque coin orientée vers le DESSOUS de la bibliothèque. Fixer le panneau arrière inférieur en position en mettant des attaches-poussoirs UNIQUEMENT dans chacun des coins SUPÉRIEURS.
- 5** Mettre la tablette inférieure (J) (épaisse) en position dans la partie inférieure de la bibliothèque (le trou sur le côté long de la tablette doit être tourné vers l'arrière), aligner tous les trous aux coins, puis fixer la tablette en position à l'aide de vis à tôle (D) (il y en a deux pour chaque coin).
- 6** Sélectionner l'une des tablettes du milieu (minces) (K) et la placer contre le joint des panneaux latéraux. Le bord avant de la tablette est muni d'un rabat épais, et le bord arrière a un trou au milieu. Les rabats latéraux de la tablette devraient rester contre le côté SUPÉRIEUR des rabats des panneaux latéraux. Fixer la tablette en position à l'aide d'une vis à tôle (D) dans chacun des quatre coins. N.B. : Les vis doivent rentrer dans le trou rond des joints latéraux en plastique !
- 7** Installer les autres tablettes du milieu (K) dans les positions voulues, toujours avec le trou du milieu tourné vers l'arrière (le trou au milieu de chaque série de cinq trous du panneau arrière assurera un espacement égal des tablettes). Fixer chaque tablette en position à l'aide d'une vis à tôle dans chacun des quatre coins, en s'assurant que la tablette est alignée sur les bons trous.
- 8** Redresser la bibliothèque et, de l'arrière, insérer une attache-poussoir (H) dans le trou central de la tablette qui se trouve ENTRE les deux panneaux arrière. Frapper l'attache-poussoir doucement pour la rentrer en position. Insérer une attache-poussoir dans le trou au milieu INFÉRIEUR du panneau arrière inférieur, puis la taper de la même manière. Finalement, insérer une attache-poussoir dans le trou du milieu qui convient pour chaque tablette du milieu qui reste, et la rentrer en tapant.

Merci d'avoir acheté ce produit de Safco.
Nous espérons que vous aimerez l'utiliser.

SI VOUS AVEZ BESOIN D'ASSISTANCE CONCERNANT VOTRE PRODUIT,
**VEUILLEZ NE PAS LE RETOURNER
AU MAGASIN!**

Pour toutes vos questions, problèmes et demandes d'assistance,
veuillez appeler la

Service d'aide à la clientèle Safco

1-800-664-0042

ouvert du lundi au vendredi entre 8h00 et 16h30 (heure centrale)
(représentants anglophones)

**ATTENTION : Les bords en acier peuvent être
TRANCHANTS. Effectuer le montage avec
soin. (Les bords sont cachés lorsque le
classeur est monté.)**

ROUND HOLES =
TROUS ROUNDS

FLANGES = RABATS

SQUARE HOLES =
TROUS CARRÉS

TOP SHELF ASSEMBLY =
ASSEMBLAGE DE TABLETTE
SUPÉRIEURE

SIDE PANEL ASSEMBLIES =
ASSEMBLAGES DE
PANNEAUX LATÉRAUX

TOP:SQUARE HOLES =
DESSUS : TROUS CARRÉS

BOTTOM: ROUND HOLES =
DESSOUS : TROUS ROUNDS

SNAPS = BOUTONS-
PRESSION

FLAP FROM CARTON =
RABAT DE CARTON

CORNER CONNECTOR =
JOINT D'ANGLE

SIDE PANEL =
PANNEAU LATÉRAL

TWO HOLES =
DEUX TROUS

NO FASTENER =
PAS D'ATTACHE

TWO SCREWS PER CORNER =
DEUX VIS PAR COIN

Hint: You may find it easier to turn the unit on its side to install these screws. = Conseil : Il peut être plus facile de mettre la bibliothèque sur son côté pour installer ces vis.

TROU DANS LE JOINT ENTRE
LES PANNEAUX ARRIÈRE

LISTA DE PIEZAS			
CLAVE ALFABÉTICA	DESCRIPCIÓN	CANTIDAD	NO. DE PIEZA
(A)	Panel lateral inferior	2	7173-01
(B)	Conector lateral	4	7131-06
(C)	Panel lateral superior	2	7172-05
(D)	Tornillo autorroscante	28	9226
(E)	Conector de esquina	2	7111-07
(F)	Repisa superior	1	7110-02
(G)	Panel posterior superior (de fibra)	1	7172-04
(H)	Remache plástico de presión	11	7170-11
(I)	Panel posterior inferior (de fibra)	1	7171-04
(J)	Repisa inferior (gruesa)	1	7170-02
(K)	Repisa intermedia (delgada)	4	7170-03

Gracias por comprar este producto de SAFCO. Esperamos que lo disfrute.

SI NECESITA AYUDA CON ESTE PRODUCTO, NO LO DEVUELVA A LA TIENDA.

Para resolver cualquier pregunta o inquietud sobre el producto,

servicio al cliente de SAFCO al
1-800-664-0042

Disponible de lunes a viernes desde las 8:00 AM hasta las 4:30 PM (hora central) (Operadoras angloparlantes)

HERRAMIENTAS NECESARIAS: Destornillador Phillips, pequeño martillo o mazo de goma.

NOTA: Cuando nos escriba acerca de las piezas, asegúrese de especificar el color (Negro, Gris, Arena, Roble pálido o Nogal)

PRECAUCIÓN: Las orillas de acero pueden estar AFILADAS; ensamble la unidad con mucho cuidado. (Las orillas quedan ocultas una vez ensamblada la unidad.)

- 1** Coloque un panel lateral inferior, (A), plano (tiene dos orificios REDONDOS en los extremos de las esquinas cilindradas, en el extremo opuesto de la pestaña) e inserte con cuidado un conector lateral, (B), en el extremo CON PESTAÑA en cada una de las esquinas cilindradas hasta que quede fijado a presión. Alinee a esto un panel lateral superior, (C), (con dos orificios CUADRADOS en cada esquina en el lado opuesto al extremo con pestaña) con el extremo CON PESTAÑA hacia los conectores, y empuje de manera que quede sentado completamente. En seguida, desde el lado del panel inferior, una las pestañas de los paneles atornillándolas con dos tornillos autorroscantes, (D)
- 2** Ensamble otra unidad de paneles laterales en la misma forma.
- 3** Inserte un conector de esquina, (E), en cada extremo de la repisa superior, (F). Con cuidado, alinee las puntas del conector con los orificios en los extremos de las repisas, y empuje hasta que el conector quede fijado a presión.
- 4** Deslice las puntas del conector de la repisa superior con conectores en los extremos SUPERIORES de las unidades de paneles laterales hasta que quede fijado a presión. Sugerencia: Desprenda un trozo de la caja de cartón y deslícelo entre el panel y el conector de esquina para que el conector se deslice más allá de la orilla del acero, como se muestra en la ilustración. Una vez que la orilla del conector se deslice dentro de la parte de acero, retire el cartón y empuje el conector hasta que quede completamente asentado.
- 5** Desdoble el panel posterior superior, (G), (el MÁS CORTO de los dos) y colóquelo ENTRE las dos unidades de paneles laterales hacia la repisa superior. Alinee los orificios del panel posterior con los de los paneles laterales de acero. Inserte los remaches plásticos de presión, (H), a través de los orificios SUPERIORES (únicamente) en cada esquina del panel posterior, en los orificios de los paneles laterales. Utilice un pequeño martillo o mazo de goma para golpear los remaches ligeramente hasta que queden bien sentados. Desdoble el panel posterior inferior, (I), y colóquelo en el extremo inferior de la unidad, con el extremo que tiene dos orificios cerca de cada esquina hacia la parte INFERIOR de la unidad. Utilice un remache de presión para fijar cada esquina SUPERIOR ¡ÚNICAMENTE!
- 6** Coloque la repisa inferior (gruesa), (J), en la parte inferior de la unidad (la parte trasera tiene un orificio en el centro del lado más largo). Alinéela con todos los orificios de las esquinas, y use los tornillos autorroscantes, (D), (dos en cada esquina) para fijar la repisa.
- 7** Seleccione una de las repisas intermedias (delgadas), (K), y colóquela en la costura de los paneles laterales. La orilla del frente de la repisa tiene una pestaña gruesa, y la posterior tiene un orificio en el centro. Las pestañas laterales de la repisa deben apoyarse sobre la cara SUPERIOR de las pestañas de los paneles laterales. Utilice un tornillo autorroscante, (D), para fijar cada una de las cuatro esquinas. **¡IMPORTANTE!** ¡Los tornillos deben atravesar el orificio redondo de los conectores laterales de plástico!
- 8** Coloque las repisas intermedias restantes, (K), en donde desee, otra vez de manera que los orificios del centro queden hacia la parte posterior (si usa el orificio del centro de cada grupo de cinco orificios en los paneles posteriores obtendrá el mismo espacio entre las repisas). Atornille cada una de las cuatro esquinas con un tornillo autorroscante, asegurándose que las repisas estén alineadas con los orificios correspondientes.
- 8** Coloque la unidad verticalmente y, desde atrás, inserte un remache plástico de presión, (H), en el orificio de la repisa del centro ENTRE los dos paneles posteriores. Fije el remache golpeándolo ligeramente. En seguida inserte un remache en el orificio INFERIOR del centro del panel posterior inferior, y golpee como antes. Finalmente, para fijar las repisas intermedias restantes, inserte un remache en el orificio apropiado del centro y martille.

- SNAPS = PERFORACIONES
- ROUND HOLES = ORIFICIOS REDONDOS
- FLANGES = PESTAÑAS
- SQUARE HOLES = ORIFICIOS CUADRADOS
- TOP SHELF ASSEMBLY = REPISA SUPERIOR CON CONECTORES DE ESQUINA
- SIDE PANEL ASSEMBLIES = UNIDAD DE PANELES LATERALES
- TOP: SQUARE HOLES = PARTE SUPERIOR: ORIFICIOS CUADRADOS
- BOTTOM: ROUND HOLES = PARTE INFERIOR: ORIFICIOS REDONDOS
- FLAP FROM CARTON = TROZO DE LA CAJA DE CARTÓN
- CORNER CONNECTOR = CONECTOR DE ESQUINA
- SIDE PANEL = PANEL LATERAL
- TWO HOLES = DOS ORIFICIOS
- NO FASTENER = NO USE REMACHE
- TWO SCREWS PER CORNER = DOS TORNILLOS EN CADA ESQUINA

Hint: You may find it easier to turn the unit on its side to install these screws. = Sugerencia: Puede ser más fácil si coloca la unidad en un costado para instalar estos tornillos.