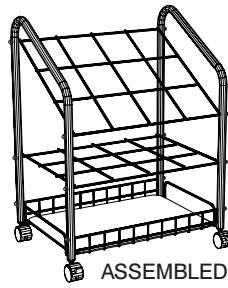


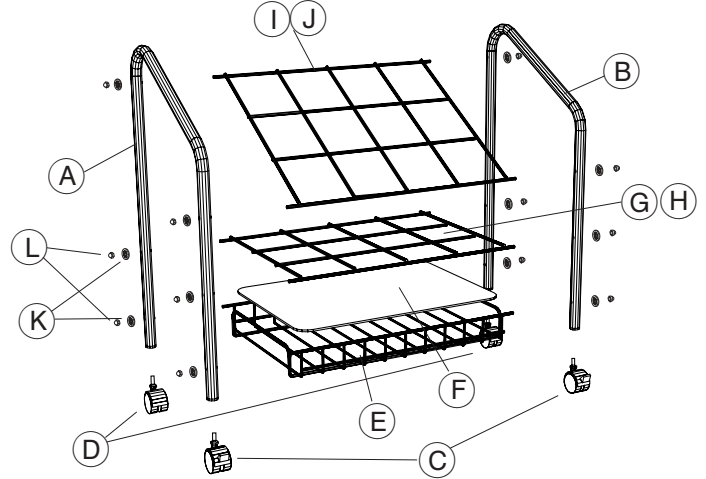
PARTS LIST			
LETTER CODE	DESCRIPTION	QTY.	PART NO.
(A)	Left End	1	3090-02
(B)	Right End	1	3090-03
(C)	Caster with Brake	2	3090-26
(D)	Caster without Brake	2	3090-25
(E)	Bottom Tray	1	3090-01
(F)	Dust Guard	1	3090-12
(G)	Center Shelf (12 Hole, 3090)	1	3090-04
(H)	Center Shelf (20 Hole, 3091)	1	3091-04
(I)	Top Shelf (12 Hole, 3090)	1	3090-05
(J)	Top Shelf (20 Hole, 3091)	1	3091-05
(K)	Star Washer	12	3090-21
(L)	Acorn Nut	12	3090-24



ASSEMBLED UNIT  
MODEL 3090



ASSEMBLED UNIT  
MODEL 3091



For questions or concerns, please call  
**Safco Consumer Hot Line 1-800-664-0042**  
available Monday-Friday 8:00 AM to 4:30 PM (Central Time)  
(English-speaking operators)

LISTE DES PIÈCES			
CODE ALPHABÉTIQUE	DESCRIPTION	QUANTITÉ	N° DE PIÈCE
(A)	Extrémité gauche	1	3090-02
(B)	Extrémité droite	1	3090-03
(C)	Roulette avec frein	2	3090-26
(D)	Roulette sans frein	2	3090-25
(E)	Plateau inférieur	1	3090-01
(F)	Pare-poussière	1	3090-12

ASSEMBLED UNIT MODEL 3090 = CLASSEUR MONTÉ MODÈLE 3090

LISTE DES PIÈCES			
CODE ALPHABÉTIQUE	DESCRIPTION	QUANTITÉ	N° DE PIÈCE
(G)	Tablette du milieu (à 12 trous, modèle 3090)	1	3090-04
(H)	Tablette du milieu (à 20 trous, modèle 3091)	1	3091-04
(I)	Tablette supérieure (à 12 trous, modèle 3090)	1	3090-05
(J)	Tablette supérieure (à 20 trous, modèle 3091)	1	3091-05
(K)	Rondelle éventail	12	3090-21
(L)	Écrou borgne	12	3090-24

ASSEMBLED UNIT MODEL 3091 = CLASSEUR MONTÉ MODÈLE 3091

Si vous avez des questions à poser ou des préoccupations à exprimer, vous pouvez joindre  
**la ligne téléphonique d'assistance à la clientèle de Safco en composant le 1-800-664-0042.**

La ligne est ouverte du lundi au vendredi, entre 8 h et 16 h 30 (heure du Centre).

(Les standardistes sont d'expression anglaise.)

LISTA DE PIEZAS			
CLAVE ALFABÉTICA	DESCRIPCIÓN	CANTIDAD	NO. DE PIEZA
(A)	Marco izquierdo	1	3090-02
(B)	Marco derecho	1	3090-03
(C)	Rueda con freno	2	3090-26
(D)	Rueda sin freno	2	3090-25
(E)	Bandeja inferior	1	3090-01
(F)	Protector contra el polvo	1	3090-12

LISTA DE PIEZAS			
CLAVE ALFABÉTICA	DESCRIPCIÓN	CANTIDAD	NO. DE PIEZA
(G)	Repisa central (12 orificios, 3090)	1	3090-04
(H)	Repisa central (20 orificios, 3091)	1	3091-04
(I)	Repisa superior (12 orificios, 3090)	1	3090-05
(J)	Repisa superior (20 orificios, 3091)	1	3091-05
(K)	Roldana en estrella	12	3090-21
(L)	Tuerca ciega	12	3090-24

ASSEMBLED UNIT MODEL 3090 = UNIDAD MODELO 3090 ENSAMBLADA ASSEMBLED UNIT MODEL 3091 = UNIDAD MODELO 3091 ENSAMBLADA

Si tiene preguntas o inquietudes, por favor llame a  
**Safco Consumer Hot Line al 1-800-664-0042.**  
Disponibile de lunes a viernes de 8:00 a.m. a 4:30 p.m. (hora del centro)  
(las operadoras hablan inglés)