

MODEL WC12923
WC24423
WC36723
WC48523
WC60323
WC72423

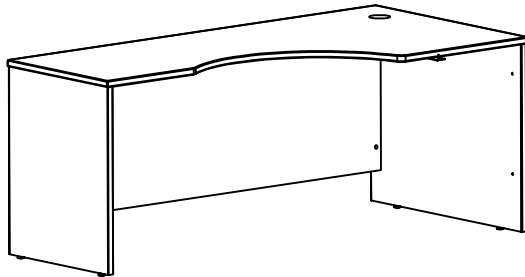


Can we help you ?

THE BUSH FURNITURE

difference

- QUALITY
- INNOVATION
- SERVICE
- VALUE



Bush[®]
BUSINESS FURNITURE

Thank you** for purchasing this Bush Business Furniture product. We trust that you will be completely satisfied with your product for many years to come. Bush Business Furniture products are backed by a 10 year warranty and crafted with today's styles in mind **for the way you live.

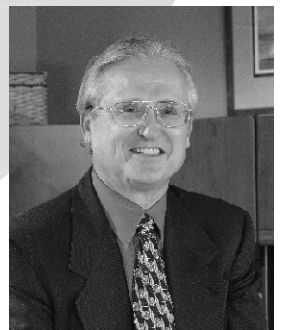
Gracias** por comprar este producto de Bush Business Furniture. Confiamos que usted estará completamente satisfecho con su mueble por muchos años. Productos de Bush Business Furniture tienen 10 años de garantía y son diseñados con los estilos de hoy en mente **para la manera que usted vive.

Merci** d'avoir acheté ce produit Furniture Business Bush. Nous comptons sur votre entière satisfaction avec votre produit au long des années à venir. Les produits furniture Business Bush sont garantis pour une période de 10 ans et sont conçus dans les styles d'aujourd'hui gardant à l'esprit **vos mode de vie.

Sincerely,

Paul Bush

Paul Bush
President, Bush Industries



10 Year
WARRANTY

Bush™

BUSINESS FURNITURE



M - F 7a.m. - 11p.m.
Sat. 9a.m. - 5:30p.m.
Sun. 9a.m. - 5:30p.m.
(Except Holidays)

1-800-950-4782 USA/CANADA
95-800-950-4782 MEXICO
Se habla Español

Outside USA/ CANADA/ MEXICO:
001-716-665-2510 Ext. 5900

Email us:

ConsumerService@BushIndustries.com



www.bushfurniture.com

10 Year

WARRANTY

IT'S AS EASY AS 1,2,3

Assembly tips:

1. Read the instructions and become familiar with the parts.
2. To protect floors, assemble the furniture on the carton.
3. An assistant may be helpful.
4. Use of power tools is not recommended.

Consejos de Ensamblaje:

1. Lea las instrucciones y familiarícese con las partes.
2. Para proteger el piso, ensamble el mueble en el cartón.
3. Un asistente puede serle útil.
4. El uso de herramientas electricas no se recomienda.

Assemblage:

1. Lisez les instructions et familiarisez-vous avec les pièces.
2. Afin de protéger vos sols, assemblez votre meuble sur un carton.
3. Il sera peut-être utile de vous faire aider.
4. L'utilisation d'outils électriques n'est par recommandée.

CONSUMER SERVICE YOU CAN DEPEND ON

Questions? Operators are standing by at our TOLL FREE help line to assist you with assembly, and if necessary, quickly replace damaged/missing parts. Assistance is available all day every day. Simply have your store receipt, instruction manual, and part number/description ready when you call our TOLL FREE help line. It's that easy.

Servicio al consumidor en que usted puede depender

¿ Preguntas ? Operadores estan listos en nuestra LINEA DE ASISTENCIA GRATUITA para ayudarle con ensamblaje y si sea necesario reemplazo rápido de partes dañadas o que falten. Asistencia está disponible todo el día todos los días. Simplemente tenga listo su recibo de la tienda, la hoja de instrucciones, y número de parte/descripción cuando llame nuestra LINEA DE ASISTENCIA GRATUITA. Es así de fácil.

Vous pouvez compter sur notre service clientèle

des Questions? Nos opérateurs se tiennent à votre disposition, veuillez contacter notre NUMERO GRATUIT D'ASSISTANCE CLIENTS, où l'on vous portera assistance dans votre assemblage, et si nécessaire, pour le remplacement des pièces défectueuses ou manquantes. Cette assistance est disponible 24/24 et 7/7 jours. Quand vous appelez le NUMERO GRATUIT D'ASSISTANCE CLIENTS, veuillez simplement avoir à portée de main votre ticket d'achat, le manuel d'instructions et les références du modèle. C'est aussi simple que cela.



WARNING

This product is designed and intended for use with computer, fax, and printer equipment only. Improper loading with television or other heavy equipment could cause instability, tip over, and/or serious injury.

Este producto esta diseñado solamente para el uso con computadores, faxes, e impresoras. Inapropiado uso al poner televisores u otro equipo pesado puede causar inestabilidad, rodamiento, y/o herida (golpes) serios.

Ce produit est uniquement conçu pour une utilisation avec un ordinateur, un télécopieur, ou une imprimante. Un chargement incorrect avec une télévision ou autre matériel lourd peut le rendre instable ou le renverser, et peut vous causer des endommagements sérieux.



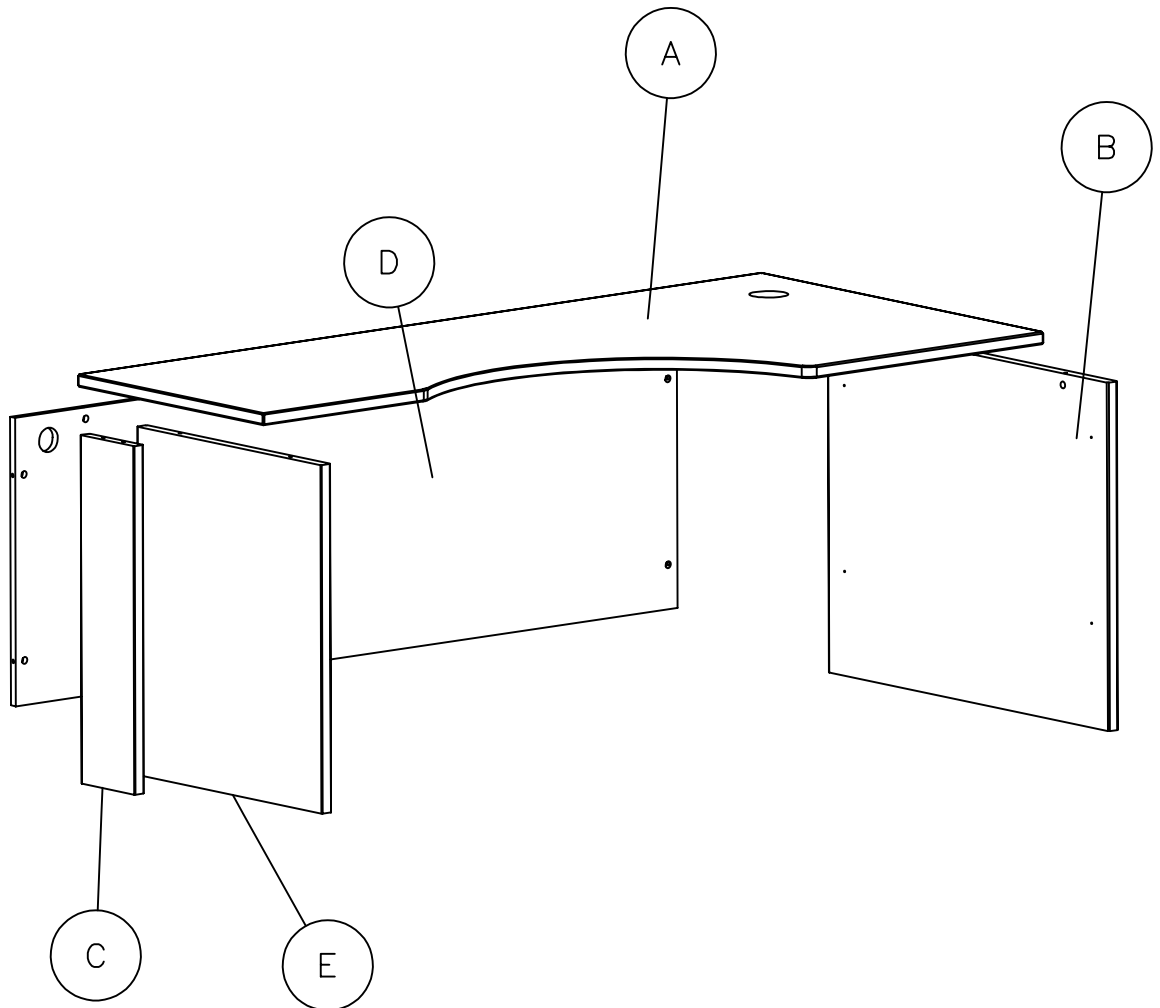
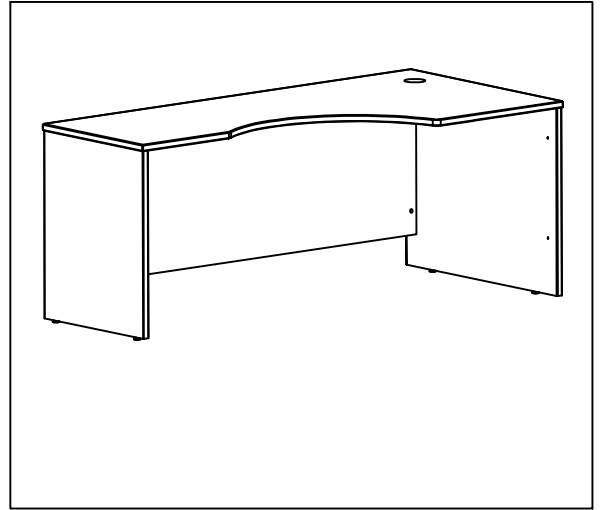
WARNING

Do not move unit when loaded. Doing so could cause instability, product collapse, tip over, and/or serious injury.

No mueva la unidad cuando esté cargada. Hacerlo puede causar inestabilidad, que el producto se derrumbe, que se la caiga encima y/o heridas (golpes) serias.

Ne pas déplacer l'unité lorsqu'ell est chargée. Faire ainsi peut causer l'instabilité, l'effondrement ou le renversement du meuble et/ou des endommagements sérieux.

EXPLODED VIEW



1
8
0
9
5
0
4
7
8
2

WC12923

- A [1] W127773
- B [1] W127774
- C [1] W127725
- D [1] W127775
- E [1] W127727

WC24423

- A [1] W129231
- B [1] W129230
- C [1] W92869
- D [1] W129133
- E [1] W129132

WC36723

- A [1] W127779
- B [1] W127780
- C [1] W127730
- D [1] W127781
- E [1] W127732

WC48523

- A [1] W129234
- B [1] W129230
- C [1] W92869
- D [1] W129133
- E [1] W129132

WC60323

- A [1] W127785
- B [1] W127786
- C [1] W127735
- D [1] W127787
- E [1] W127737

WC72423

- A [1] W129440
- B [1] W129230
- C [1] W92869
- D [1] W129133
- E [1] W129132

?

1

.

8

0

0

.

9

5

0

.

4


7

8

2

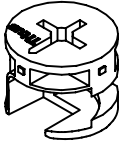
FASTENER LIST

H38169 Quantity
2

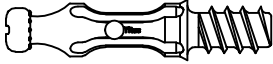


8 x 30 mm

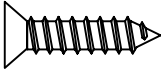
H71659 Quantity
12



H72988 Quantity
12

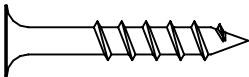


H92810 Quantity
3



#10 x 3/4"

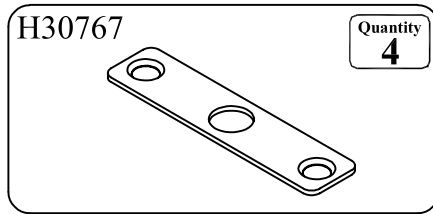
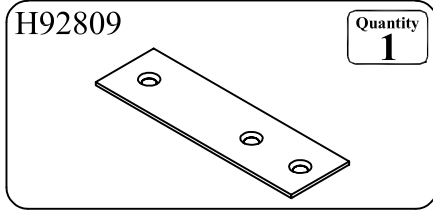
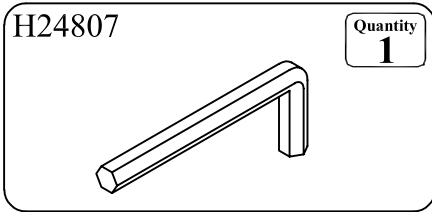
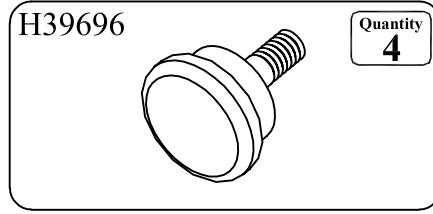
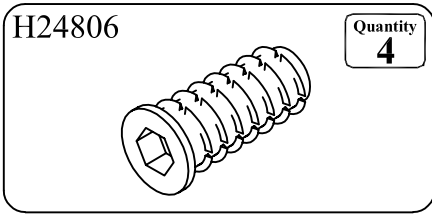
H26053 Quantity
8



#10 x 1-1/4"

?
1
.
8
0
0
.
9
5
0
.
4
7
8
2

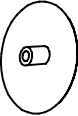
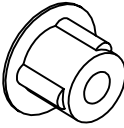


HARDWARE LIST


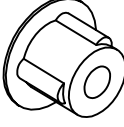







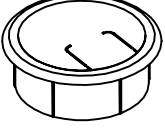
?
1
·
8
0
0
·
9
5
0
·
4
7
8
2


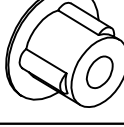

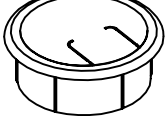
MODEL SPECIFIC HARDWARE

2
1
·
8
0
0
·
9
5
0
·
4
7
8
2

| WC12923 | | | |
|---|-----------------------|---|----------------------|
| H73621 | Quantity 11 | H63904 | Quantity 4 |
|  | |  | |
| H84026 | Quantity 1 | H107354 | Quantity 2 |
|  | |  | |

| WC36723 | | | |
|--|-----------------------|--|----------------------|
| H107306 | Quantity 11 | H107309 | Quantity 4 |
|  | |  | |
| H84026 | Quantity 1 | H107354 | Quantity 2 |
|  | |  | |

| WC60323 | | | |
|---|-----------------------|---|----------------------|
| H87676 | Quantity 11 | H100012 | Quantity 4 |
|  | |  | |
| H127791 | Quantity 1 | H107716 | Quantity 2 |
|  | |  | |

| WC24423 | | WC48523 | | WC72423 | |
|---|-----------------------|---|----------------------|---------|--|
| H92521 | Quantity 11 | H92523 | Quantity 4 | | |
|  | |  | | | |
| H84026 | Quantity 1 | H107716 | Quantity 2 | | |
|  | |  | | | |

Choose desired configuration.
 Choisir la configuración deseada.
 Choisir la configuration souhaitée.

| | | | |
|---------|---------|---------|---|
| WC60326 | WC12926 | WC12923 | ○ |
| WC60336 | WC12936 | WC24423 | |
| WC60346 | WC12946 | WC36723 | |
| WC72426 | WC24426 | WC48523 | |
| WC72436 | WC24436 | WC60323 | |
| WC72446 | WC24446 | WC72423 | |
| | WC36726 | | |
| | WC36736 | | |
| | WC36746 | | |
| | WC48526 | | |
| | WC48536 | | |
| | WC48546 | | |

Go to step 2.
 Proceda al paso #2.
 Allez à l'étape 2.

| | |
|---------|---|
| WC12923 | ○ |
| WC24423 | |
| WC36723 | |
| WC48523 | |
| WC60323 | |
| WC72423 | |

Go to step 9.
 Proceda al paso #9.
 Allez à l'étape 9.

| | |
|---------|---|
| WC12923 | ○ |
| WC24423 | |
| WC36723 | |
| WC48523 | |
| WC60323 | |
| WC72423 | |

| |
|---------|
| WC12924 |
| WC12926 |
| WC24424 |
| WC24426 |
| WC36724 |
| WC36726 |
| WC48524 |
| WC48526 |
| WC60324 |
| WC60326 |

WC72424
 WC72426

Go to step 9.
 Proceda al paso #9.
 Allez a l'étape 9.

2

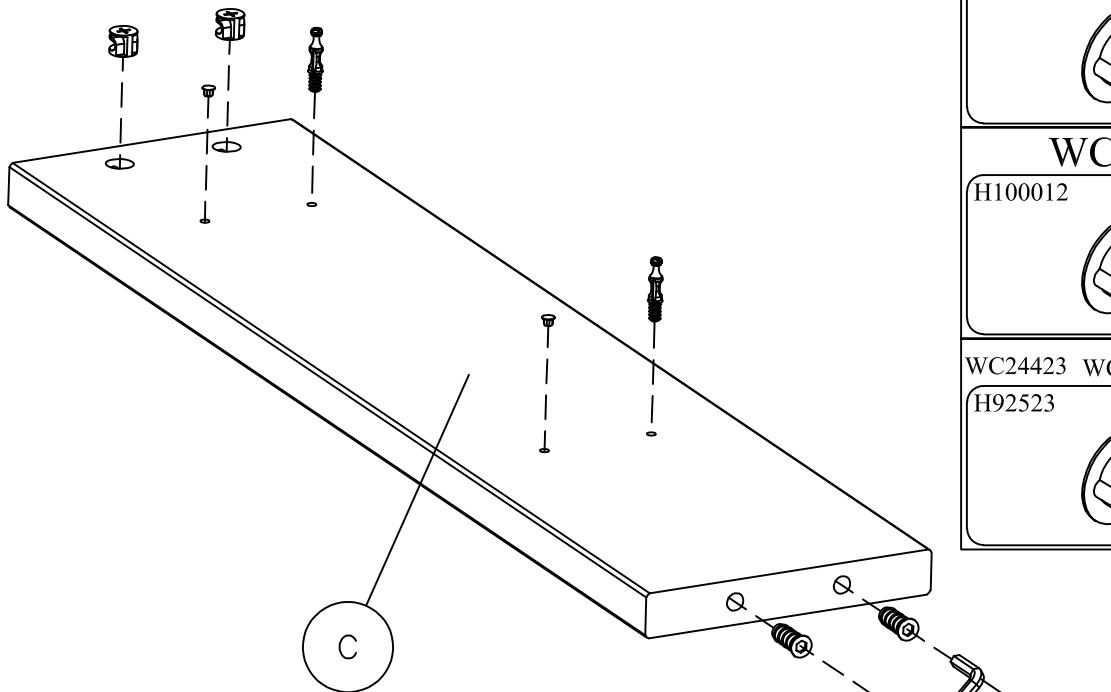
H72988  [2]





H39696  [2]

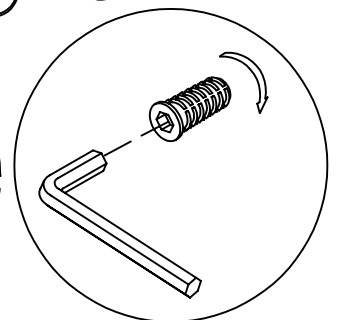
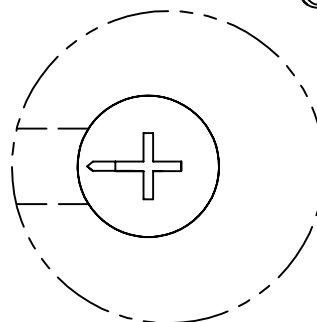
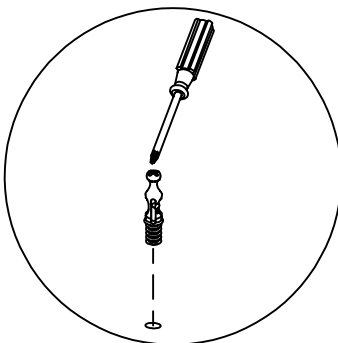
H71659  [2]

H24806  [2]

H24807  [1]



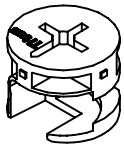
| | |
|---|----------------------|
| WC12923 | |
| H63904 | Quantity 2 |
|  | |
| WC36723 | |
| H107309 | Quantity 2 |
|  | |
| WC60323 | |
| H100012 | Quantity 2 |
|  | |
| WC24423 WC48523 WC72423 | |
| H92523 | Quantity 2 |
|  | |



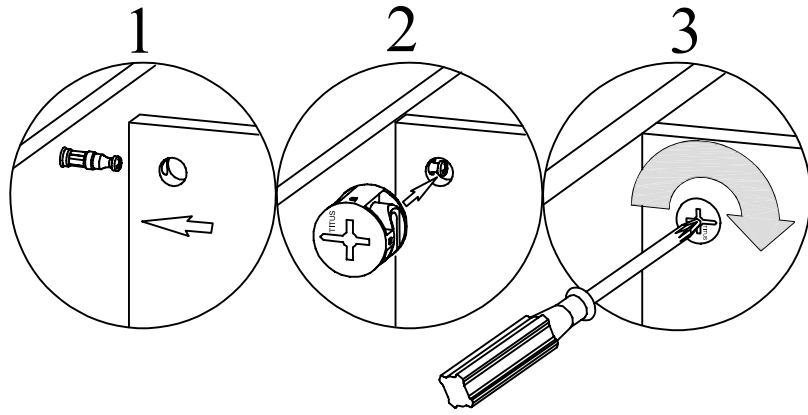
?

1
·
8
0
0
·
9
5
0
·
4
7
8
2

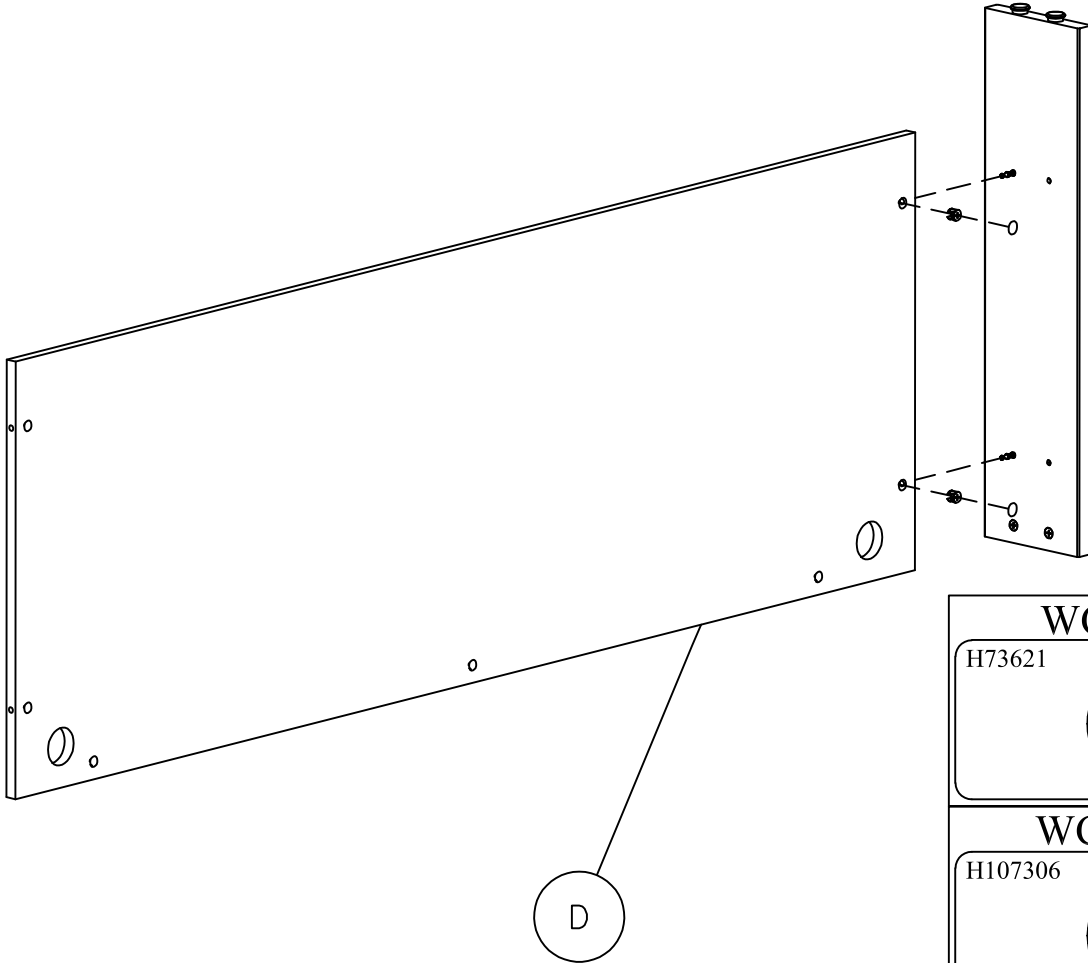
H71659



[2]



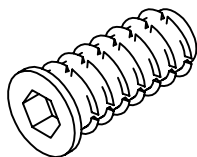
3




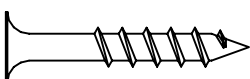
| | | |
|-------------------------|--|---------------|
| WC12923 | | |
| H73621 | | Quantity 2 |
| WC36723 | | |
| H107306 | | Quantity 2 |
| WC60323 | | |
| H87676 | | Quantity 2 |
| WC24423 WC48523 WC72423 | | |
| H92521 | | Quantity 2 |

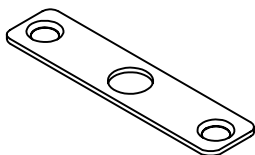
?
1
·
8
0
0
·
9
5
0
·
4
7
8
2

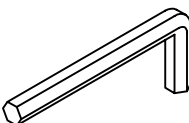
H72988  [2]

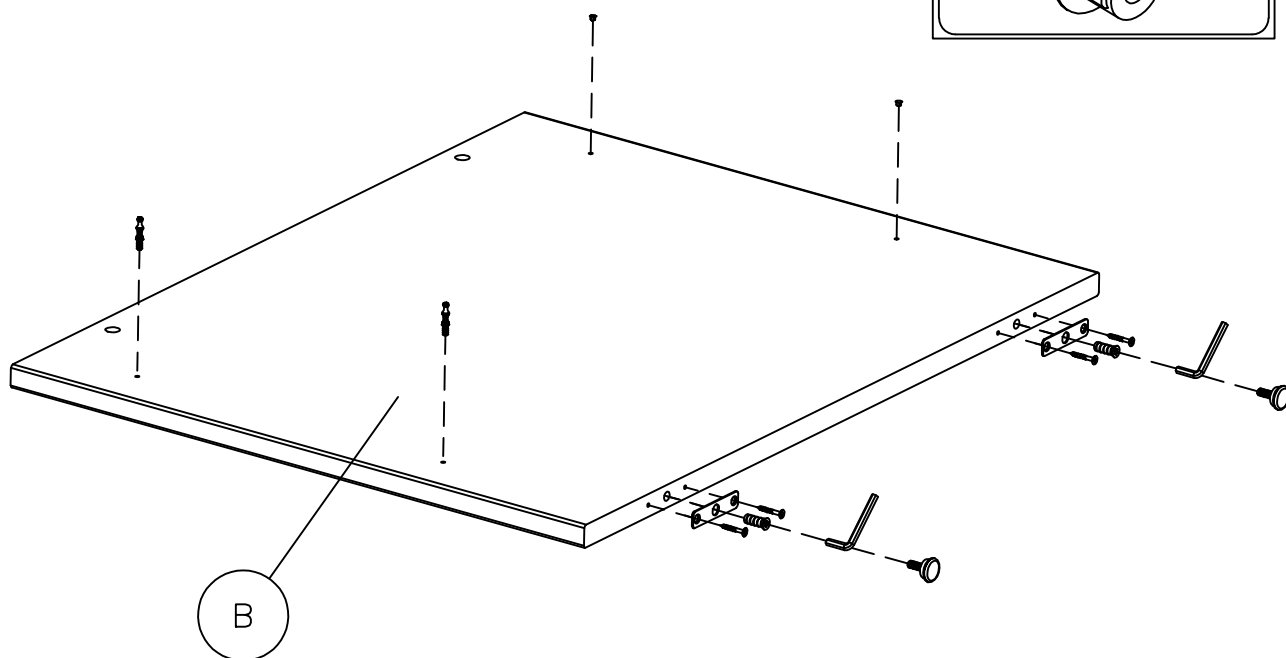
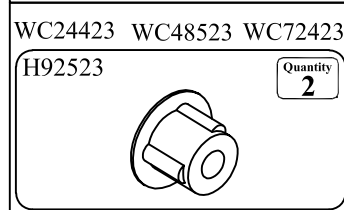
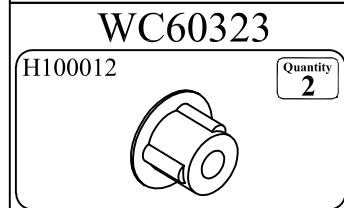
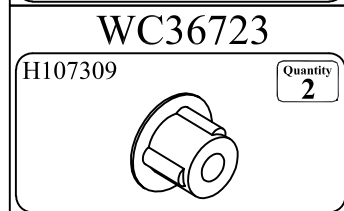
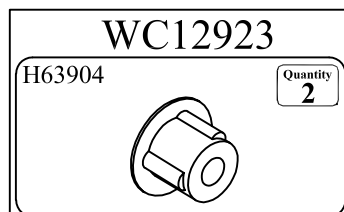
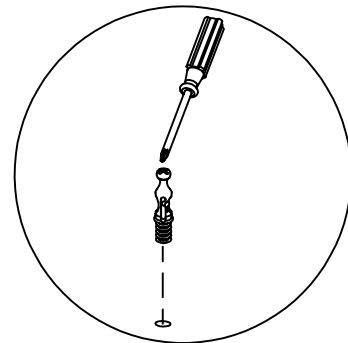
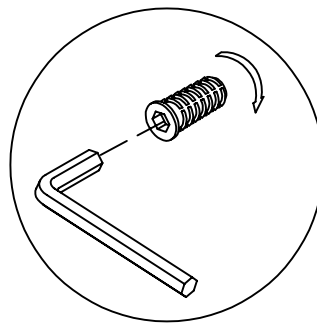
H24806  [2]

H39696  [2]

H26053  [4]

H30767  [2]

H24807  [1]



?

1

·

8

0

0

·

9

5

0

·

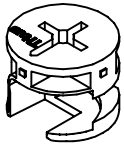
4

7

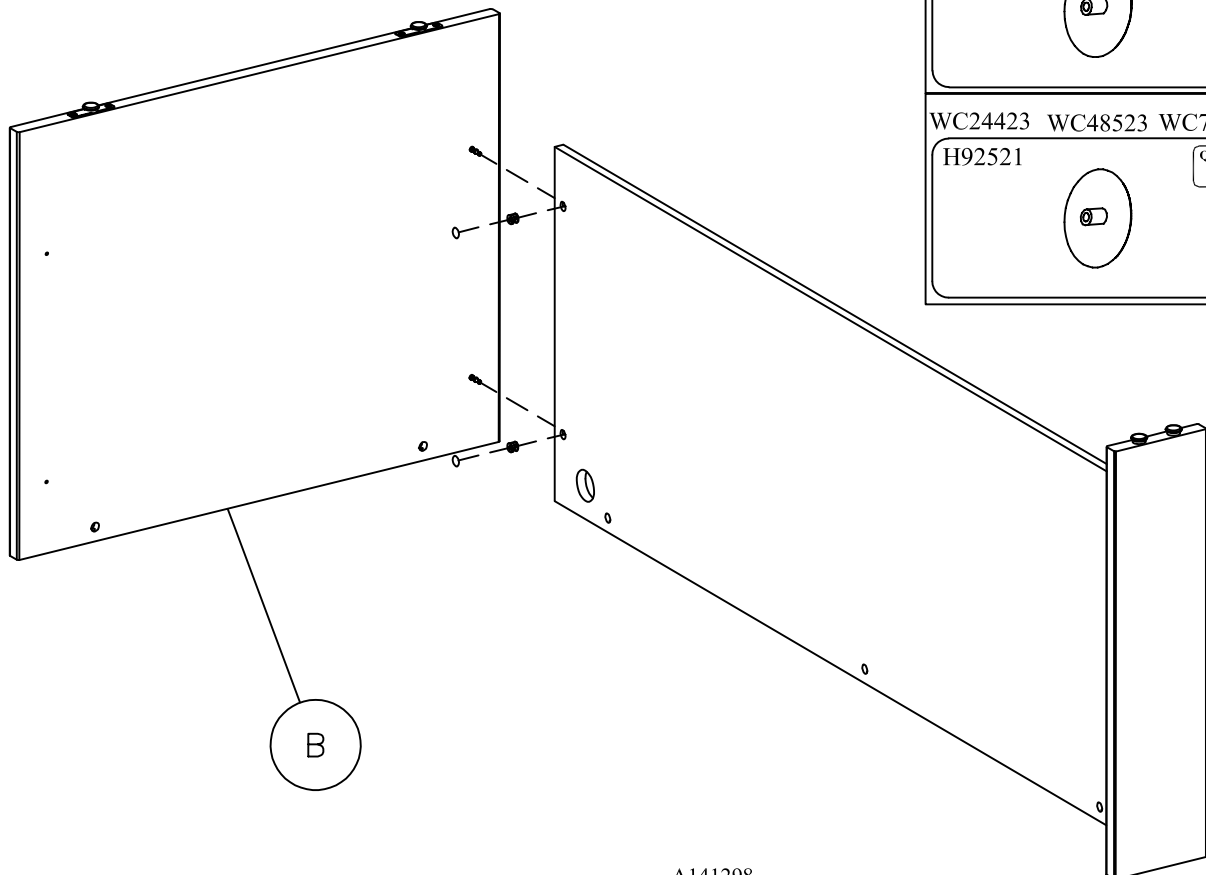
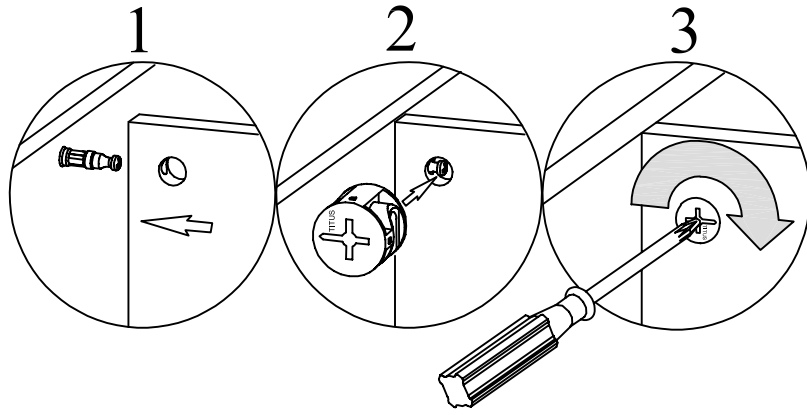
8

2

H71659



[2]



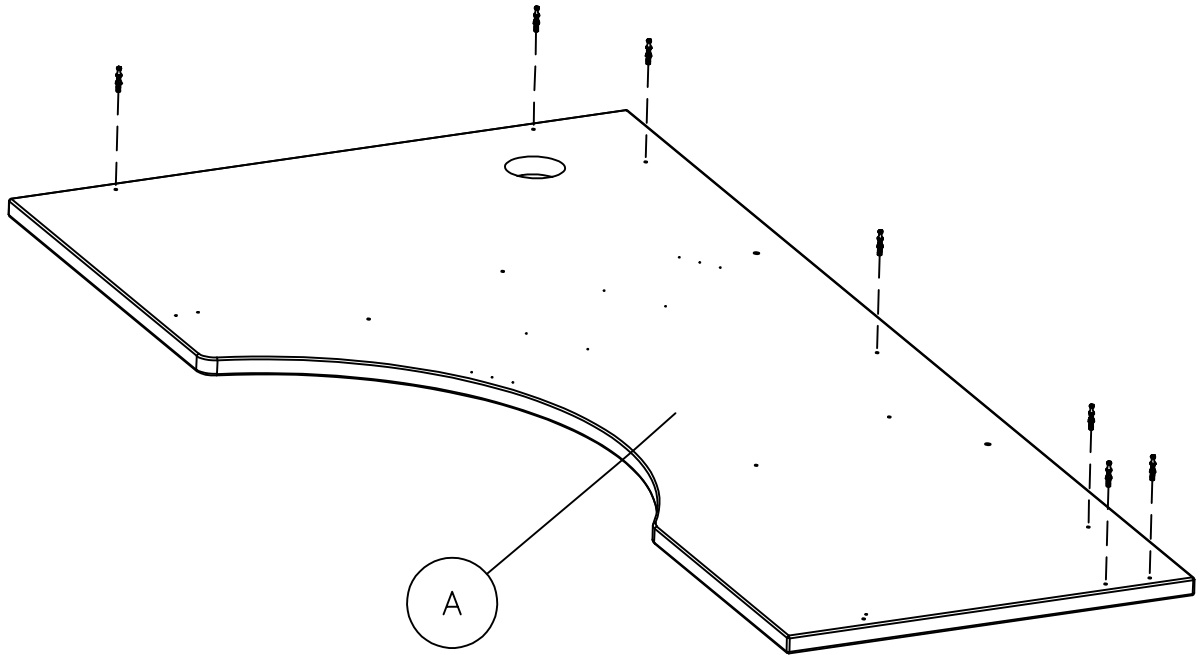
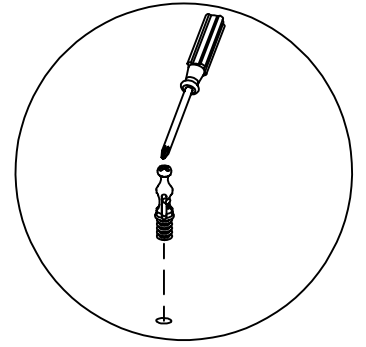
| | |
|-------------------------|----------------------|
| WC12923 | |
| H73621 | Quantity 2 |
| | |
| WC36723 | |
| H107306 | Quantity 2 |
| | |
| WC60323 | |
| H87676 | Quantity 2 |
| | |
| WC24423 WC48523 WC72423 | |
| H92521 | Quantity 2 |
| | |

5

?
1
·
8
0
0
·
9
5
0
·
4
7
8
2

6

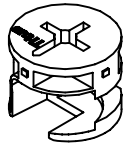
H72988



?

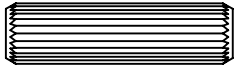
1
·
8
0
0
·
9
5
0
·
4
7
8
2

H71659

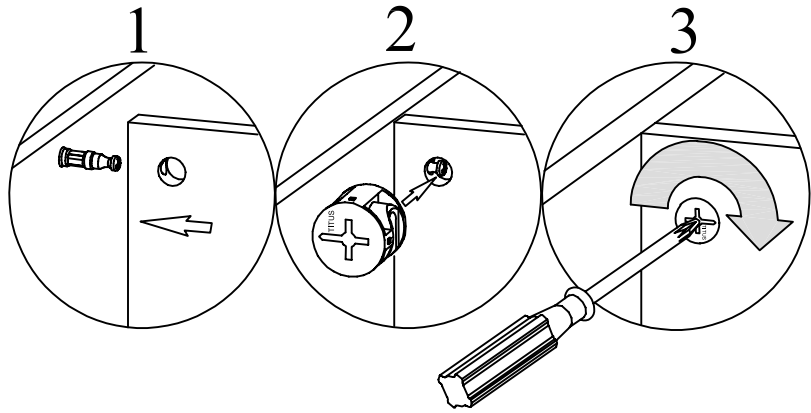


[5]

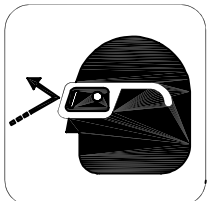
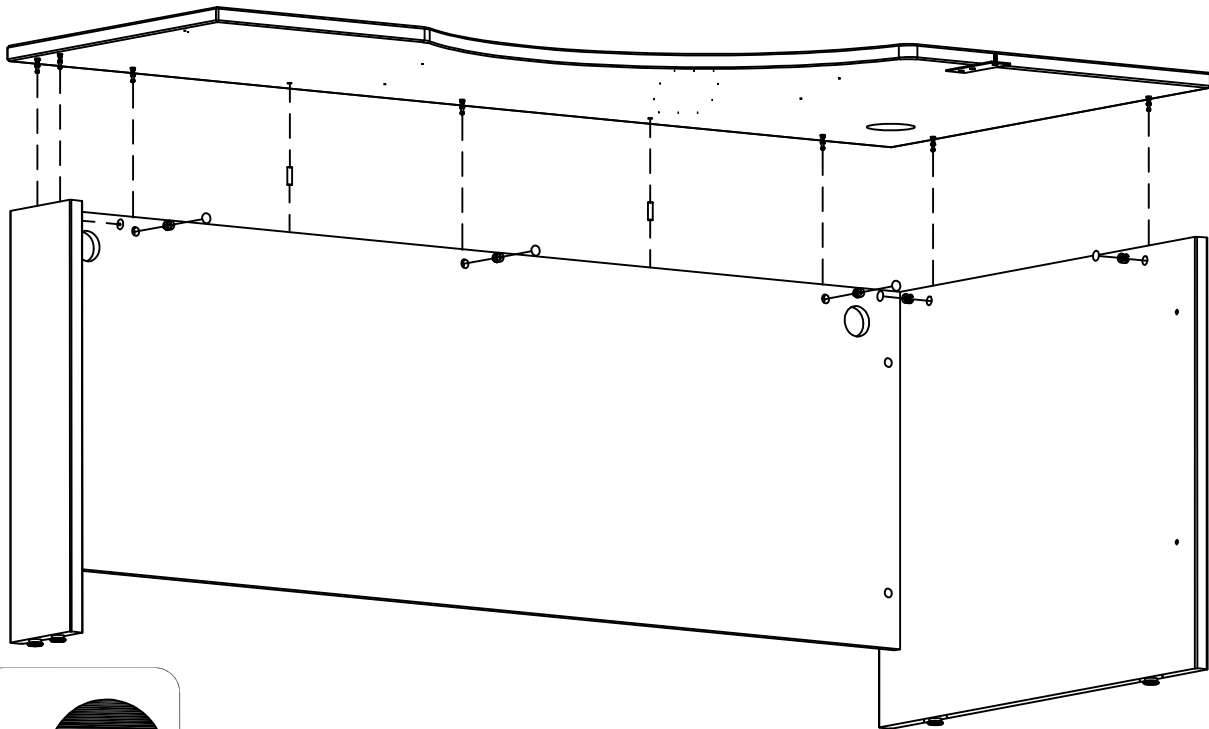
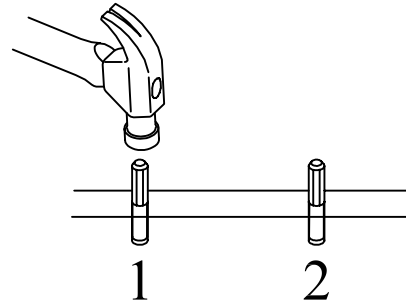
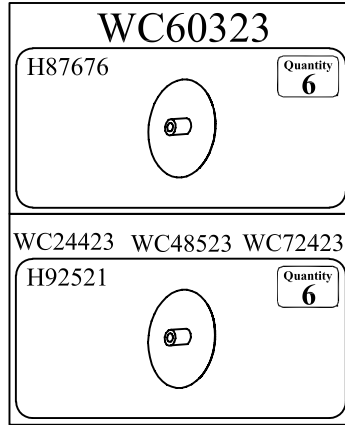
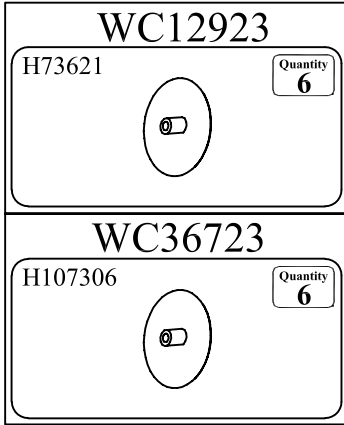
H38169



[2]



7




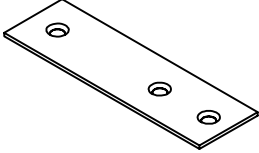
An assistant is required.
Es necesario un ayudante.
Un assistant est nécessaire.

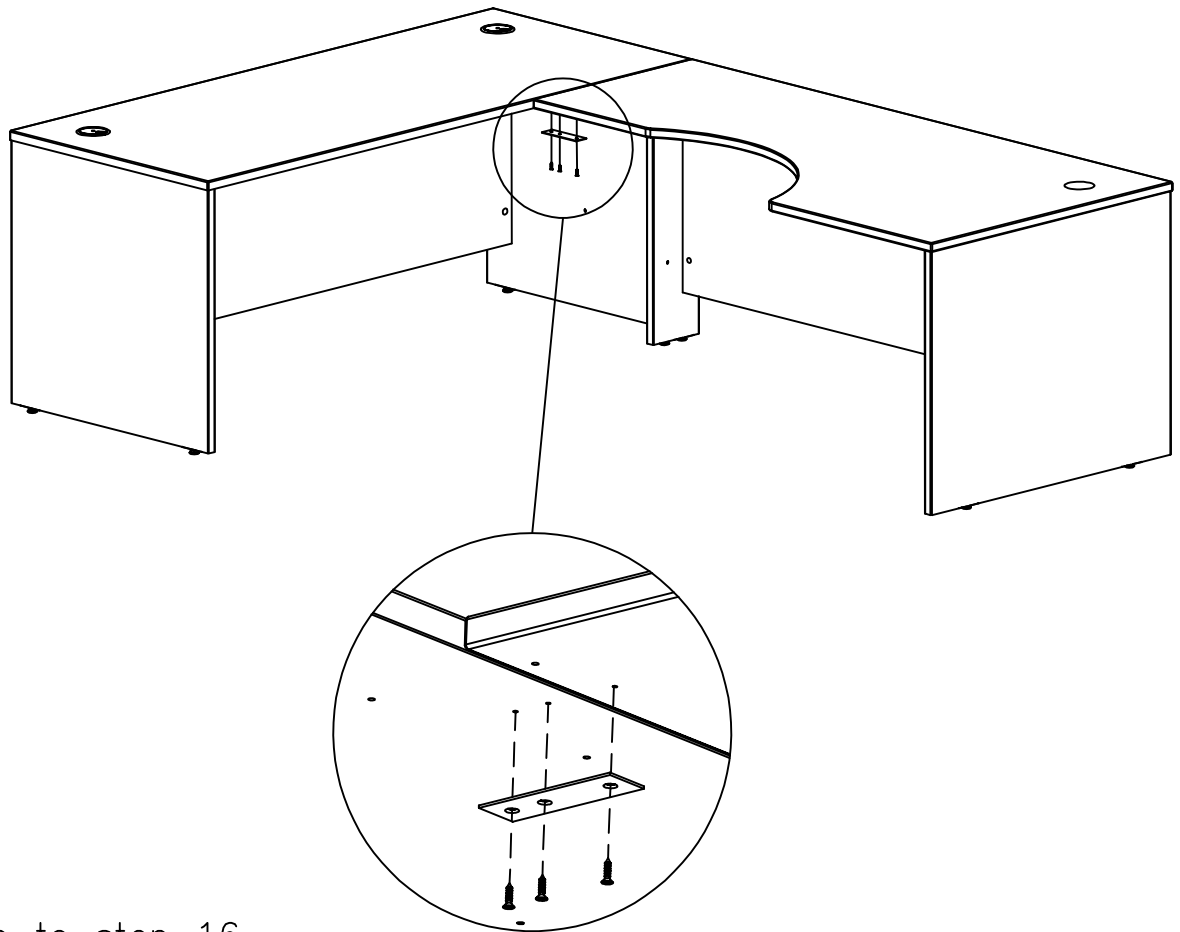
A141298

?
1
·
8
0
0
·
9
5
0
·
4
7
8
2

8

H92810  [3]

H92809  [1]

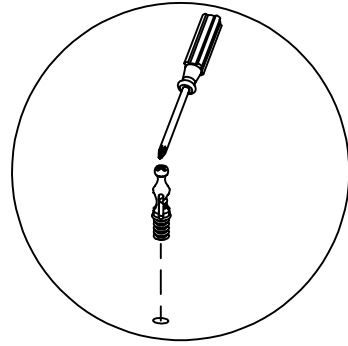
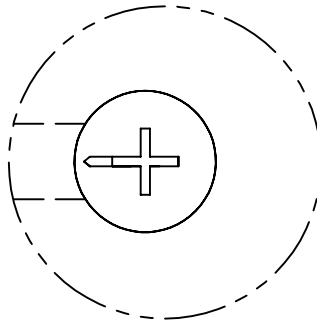
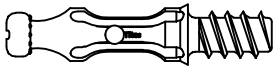


?

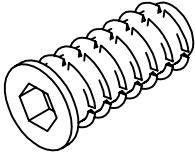
1
·
8
0
0
·
9
5
0
·
4
7
8
2

Go to step 16.
Proceda al paso #16
Allez a l'etape 16.
Machen Sie mit 16 weiter.

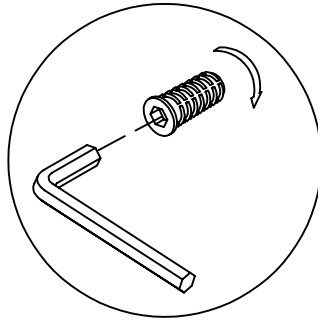
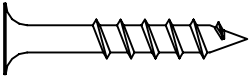
H72988 [2]



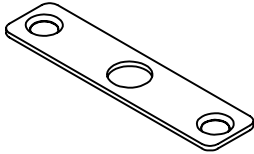
H24806 [2]



H26053 [4]



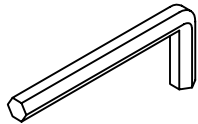
H30767 [2]



H39696 [2]



H24807 [1]

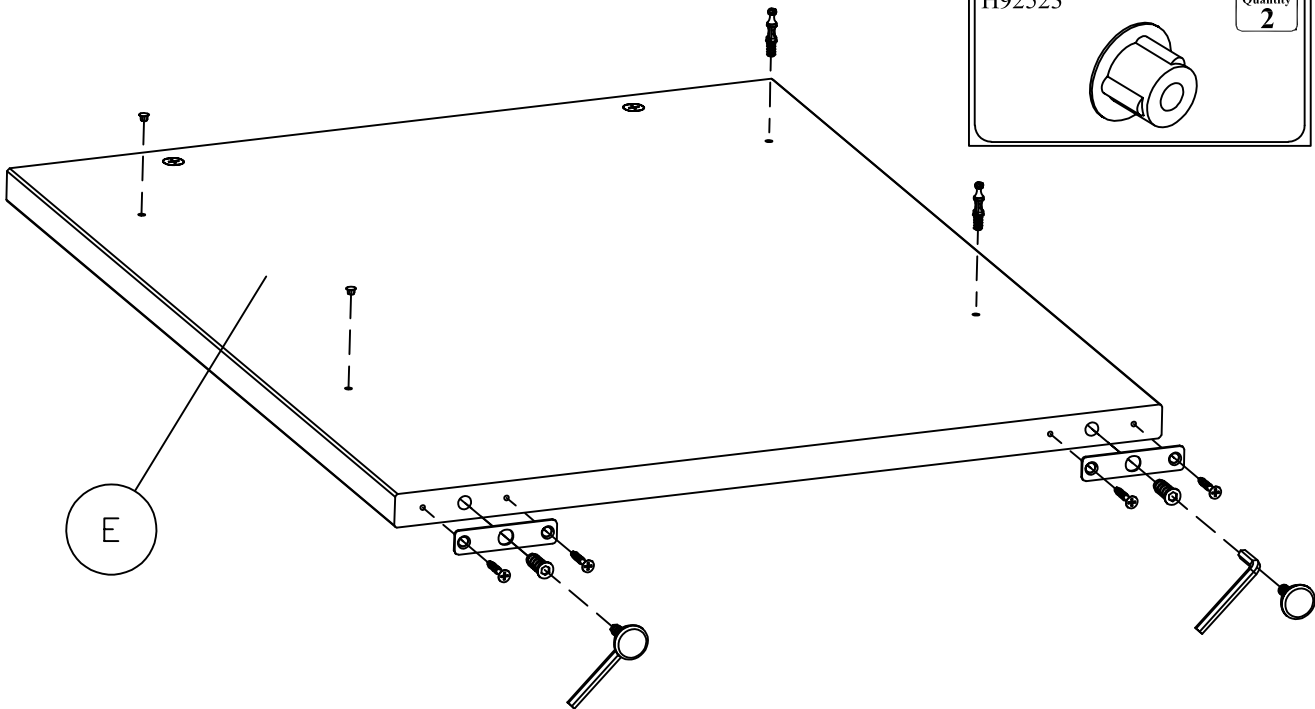


| WC12923 | |
|---------|------------|
| H63904 | Quantity 2 |
| | |

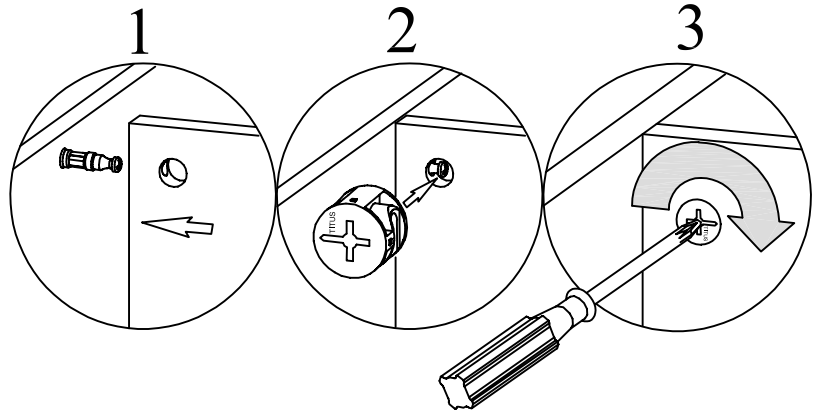
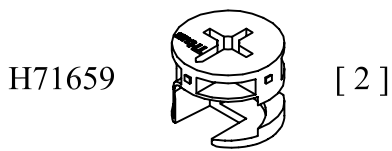
| WC36723 | |
|---------|------------|
| H107309 | Quantity 2 |
| | |

| WC60323 | |
|---------|------------|
| H100012 | Quantity 2 |
| | |

| WC24423 WC48523 WC72423 | |
|-------------------------|------------|
| H92523 | Quantity 2 |
| | |

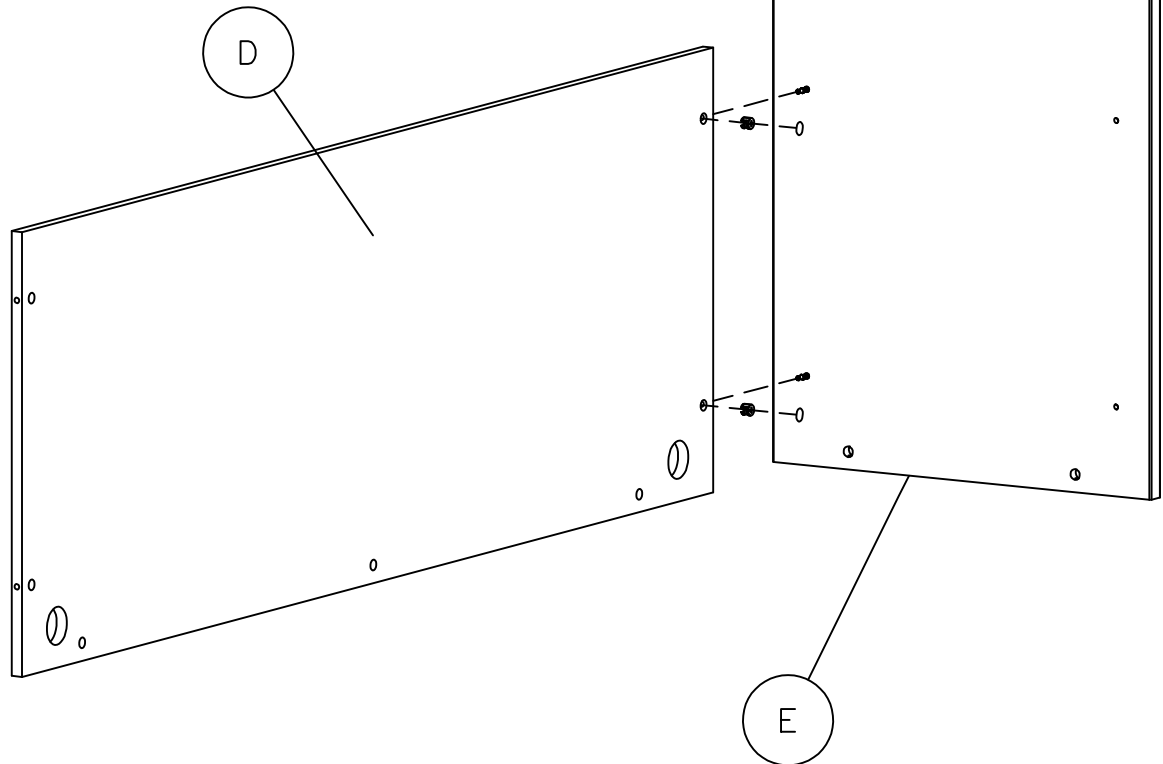


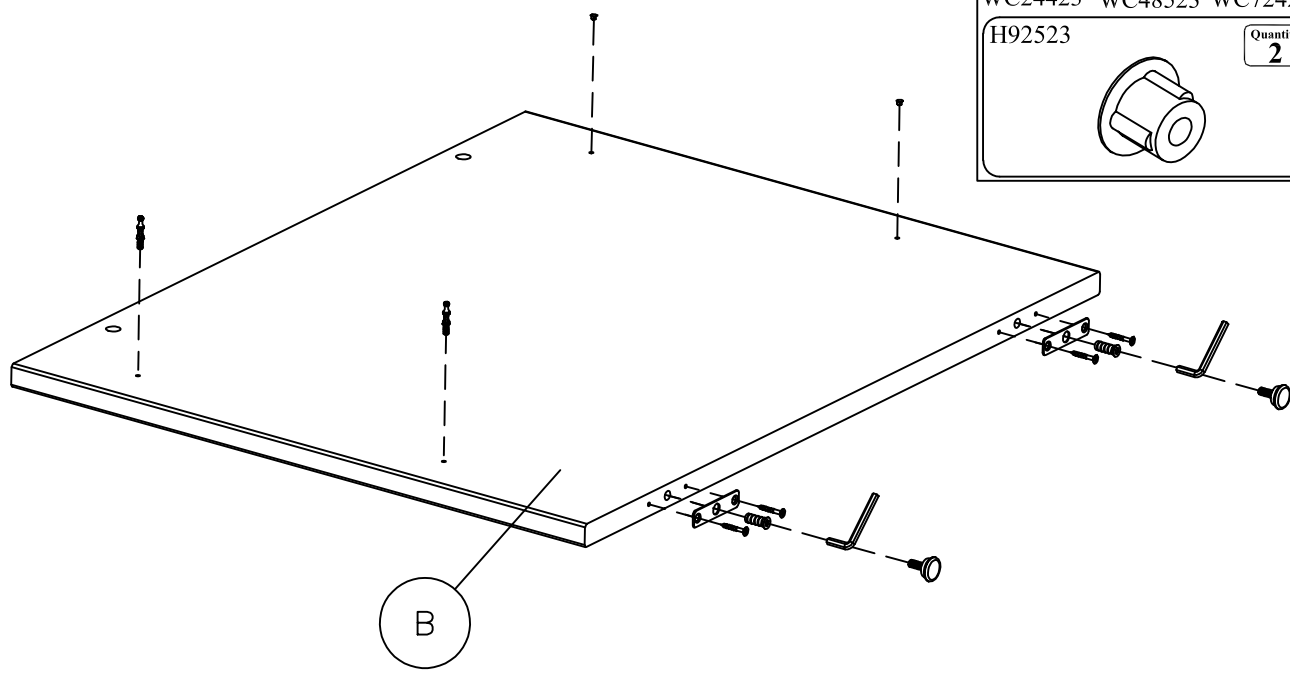
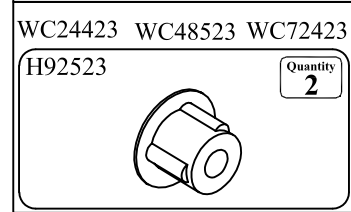
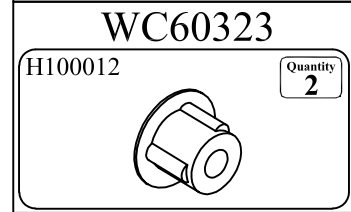
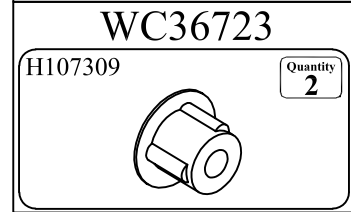
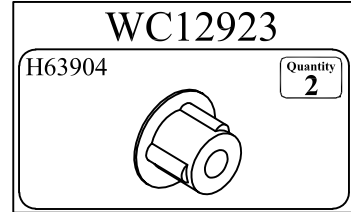
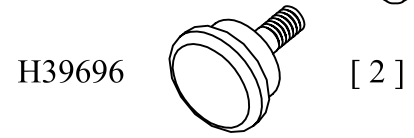
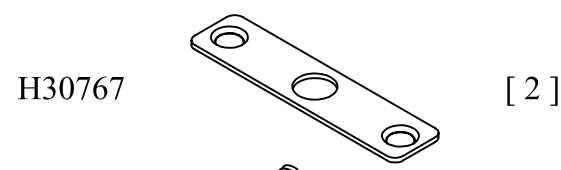
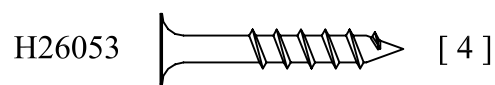
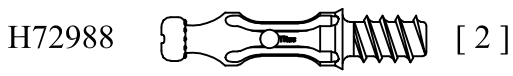
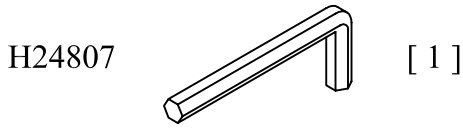
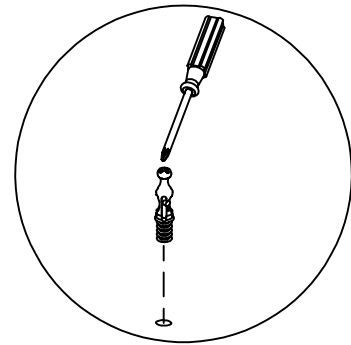
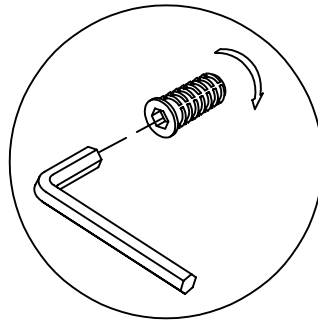
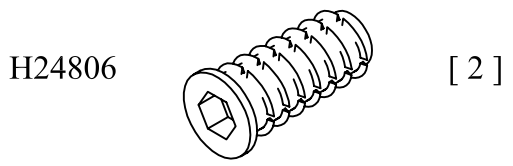
?
1
·
8
0
0
·
9
5
0
·
4
7
8
2



| | | |
|-------------------------|--|------------|
| WC12923 | | |
| H73621 | | Quantity 2 |
| WC36723 | | |
| H107306 | | Quantity 2 |
| WC60323 | | |
| H87676 | | Quantity 2 |
| WC24423 WC48523 WC72423 | | |
| H92521 | | Quantity 2 |

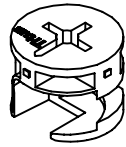
?
1
·
8
0
0
·
9
5
0
·
4
7
8
2



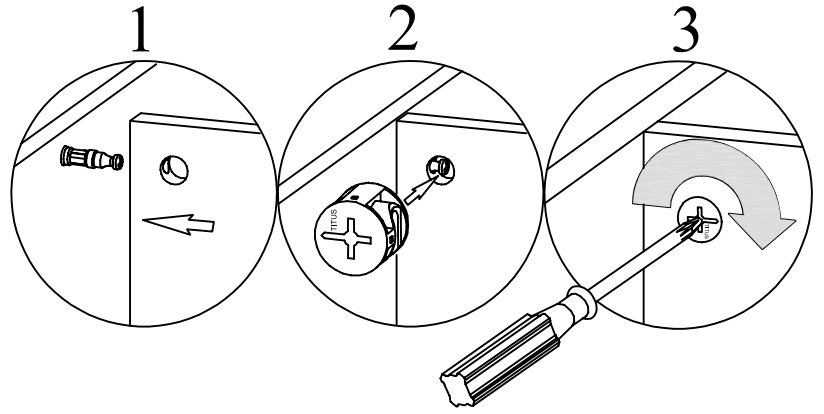


?
1
·
8
0
0
·
9
5
0
·
4
7
8
2

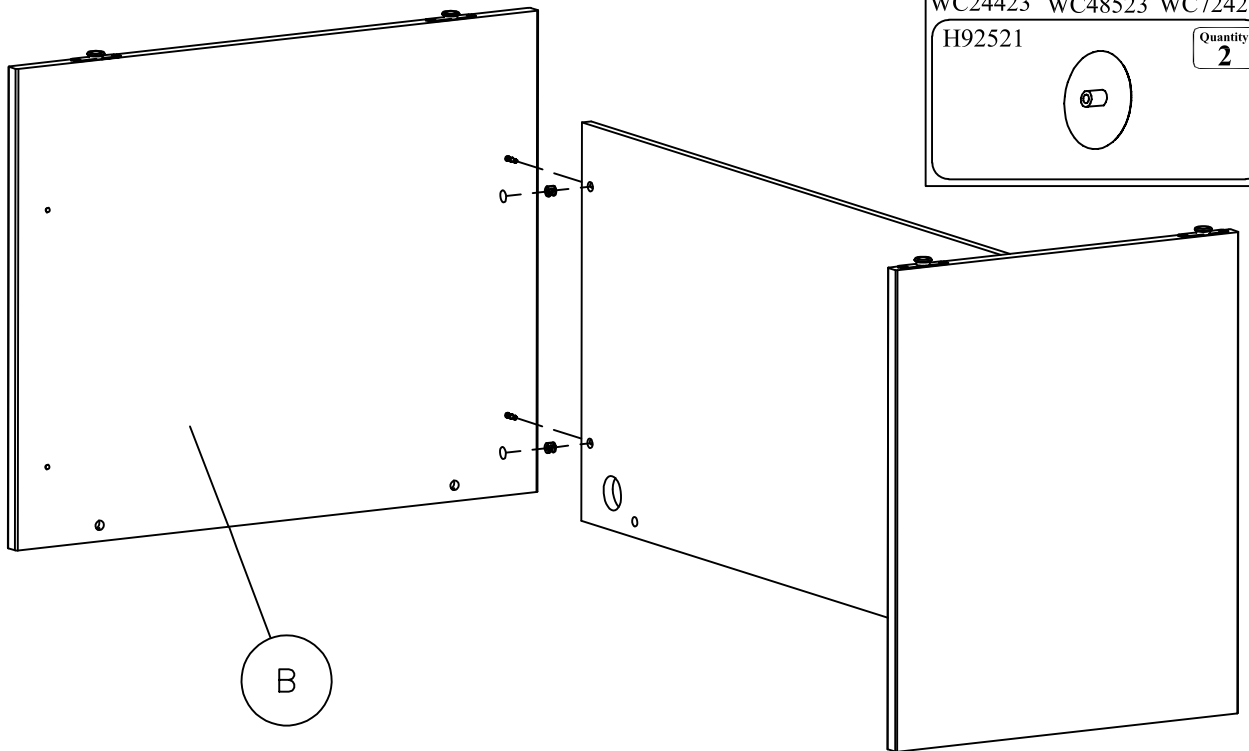
H71659



[2]



| | | |
|---------|---------|------------|
| WC12923 | | |
| H73621 | | Quantity 2 |
| WC36723 | | |
| H107306 | | Quantity 2 |
| WC60323 | | |
| H87676 | | Quantity 2 |
| WC24423 | WC48523 | WC72423 |
| H92521 | | Quantity 2 |

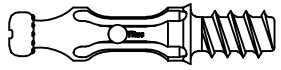


?

1
·
8
0
0
·
9
5
0
·
4
7
8
2

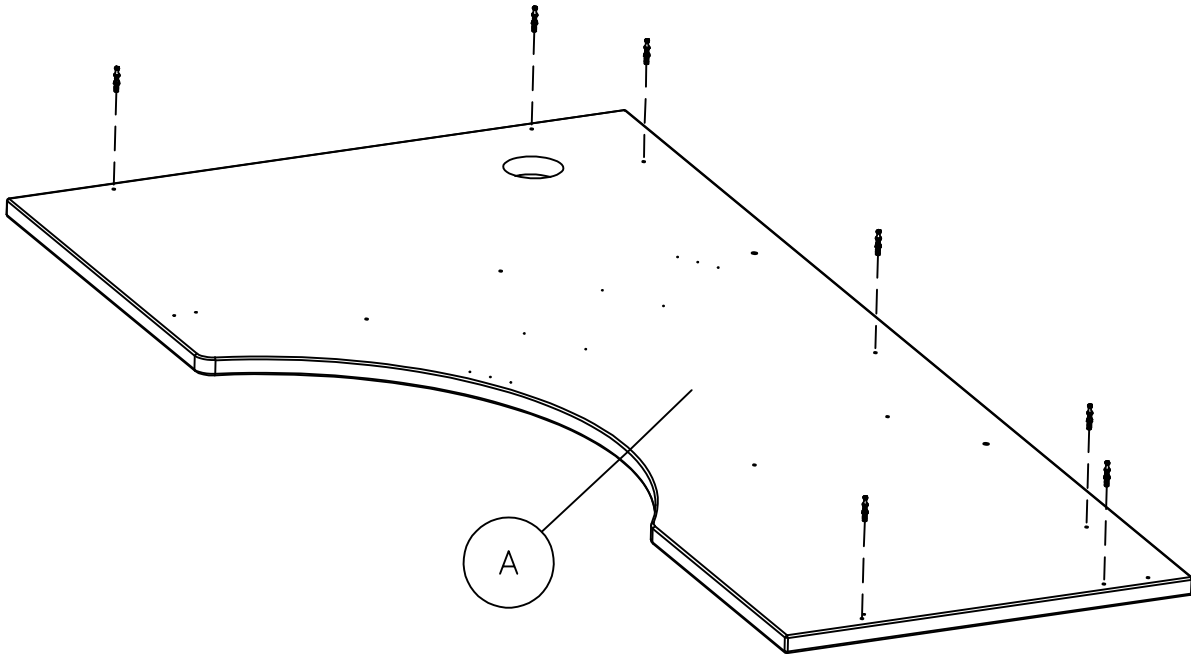
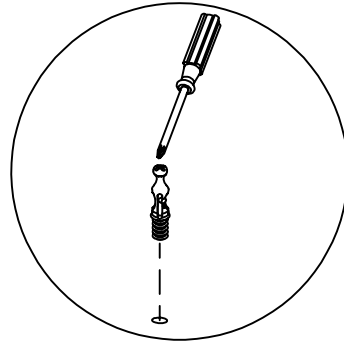
B

H72988



[7]

13



?

1

·

8

0

0

·

9

5

0

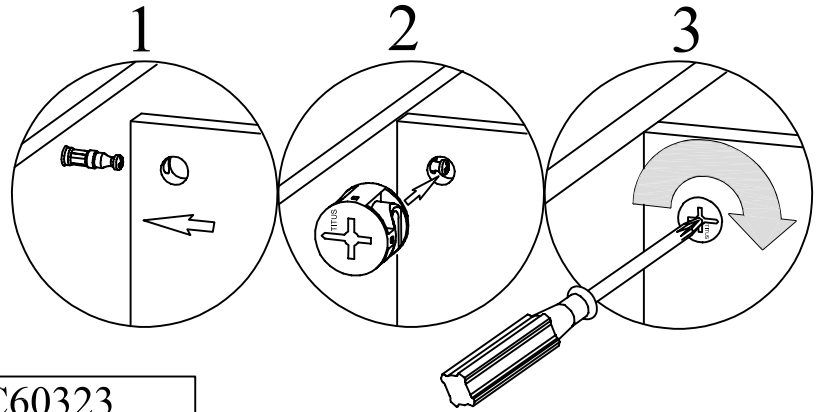
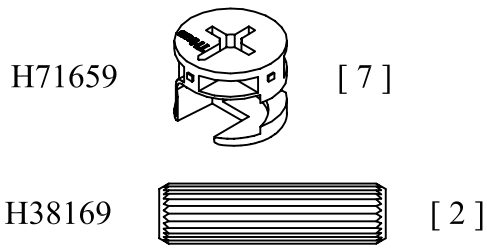
·

4

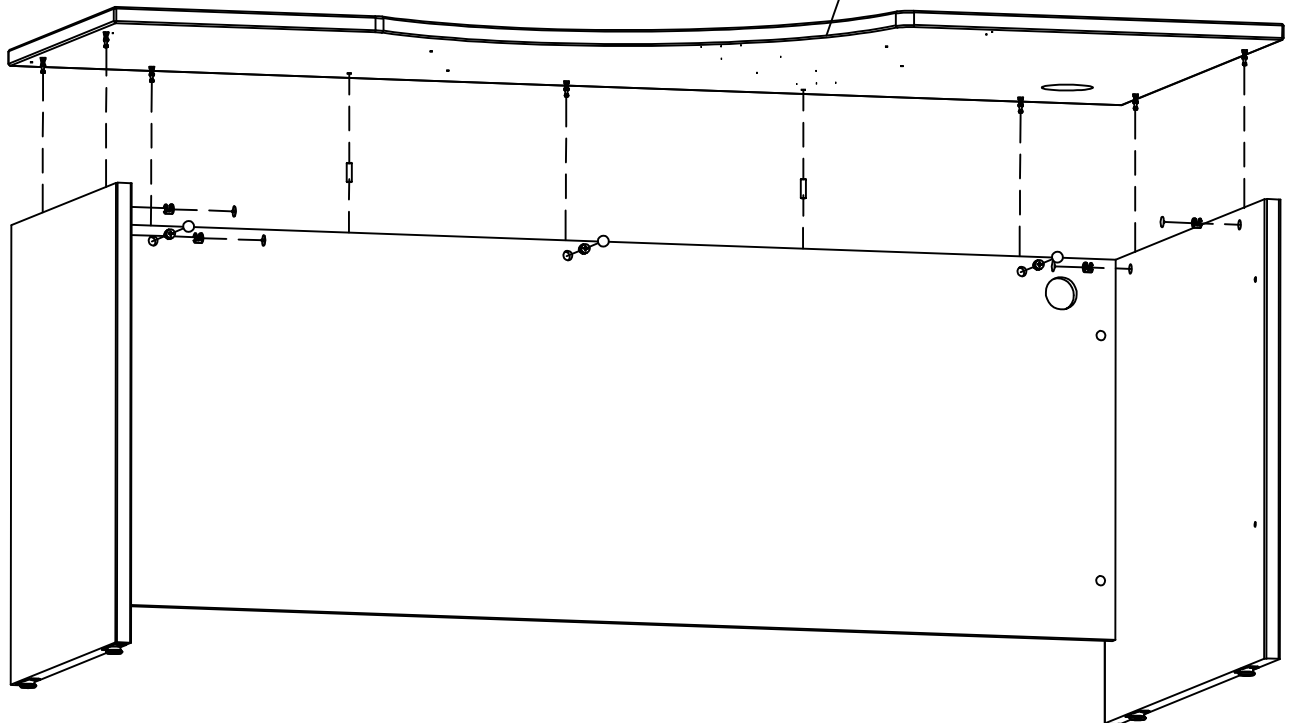
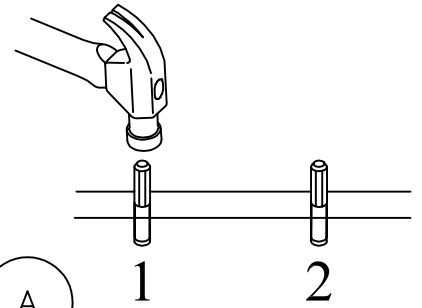
7

8

2



| | |
|--|--|
| <p>WC12923</p> <p>H73621 Quantity 7</p> | <p>WC60323</p> <p>H87676 Quantity 7</p> |
| <p>WC36723</p> <p>H107306 Quantity 7</p> | <p>WC24423 WC48523 WC72423</p> <p>H92521 Quantity 7</p> |



?

1

·

8

0

0

·

9

5

0

·

4

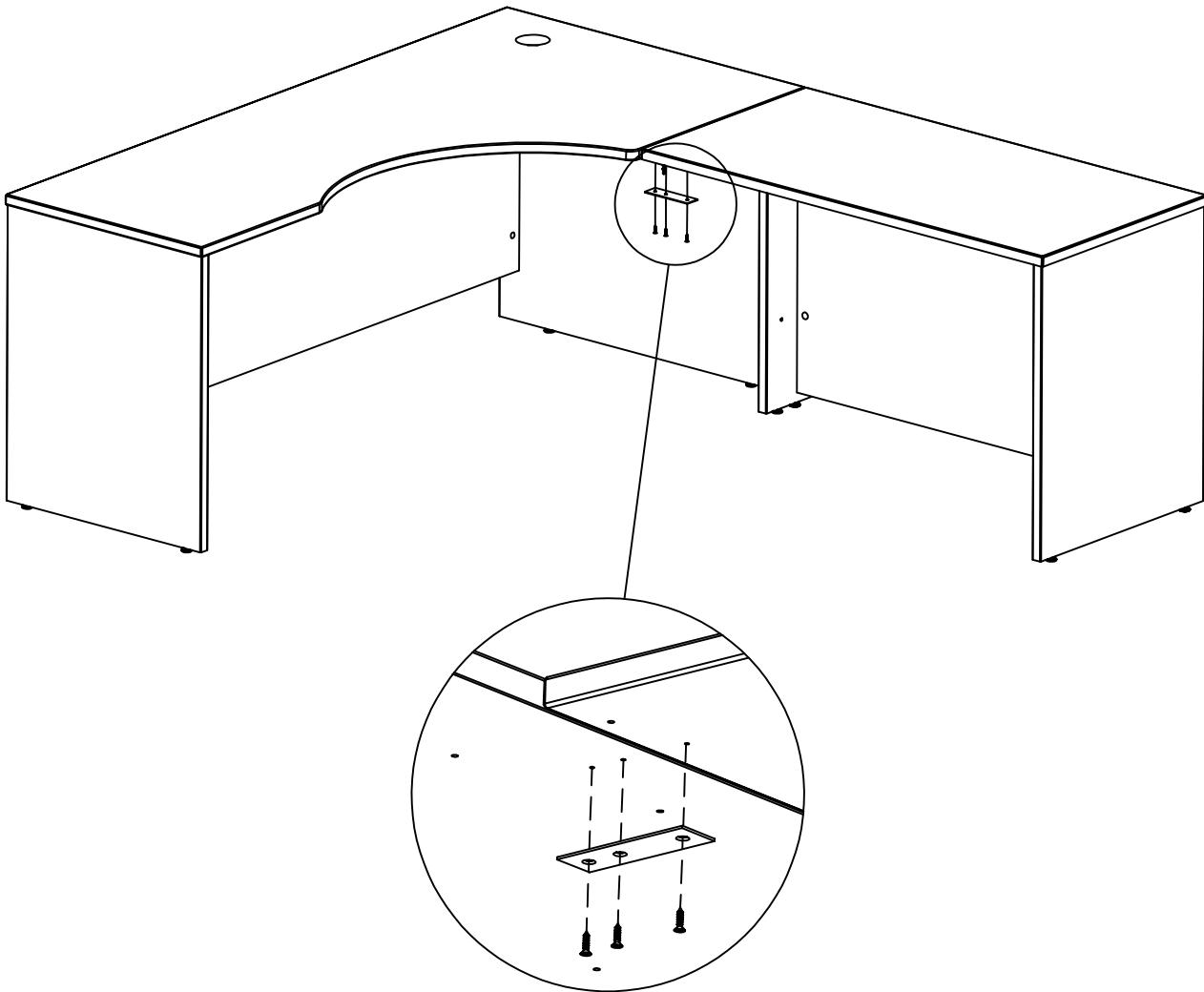
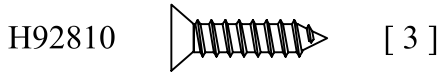
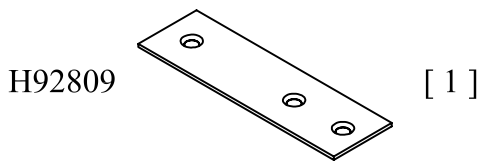
7

8

2

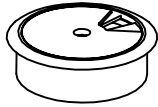
An assistant is required.
 Es necesario un ayudante.
 Un assistant est nécessaire.



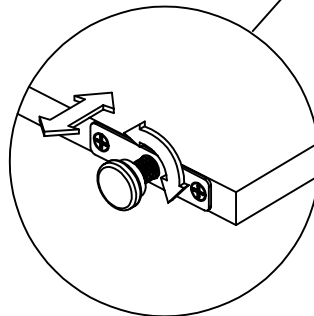
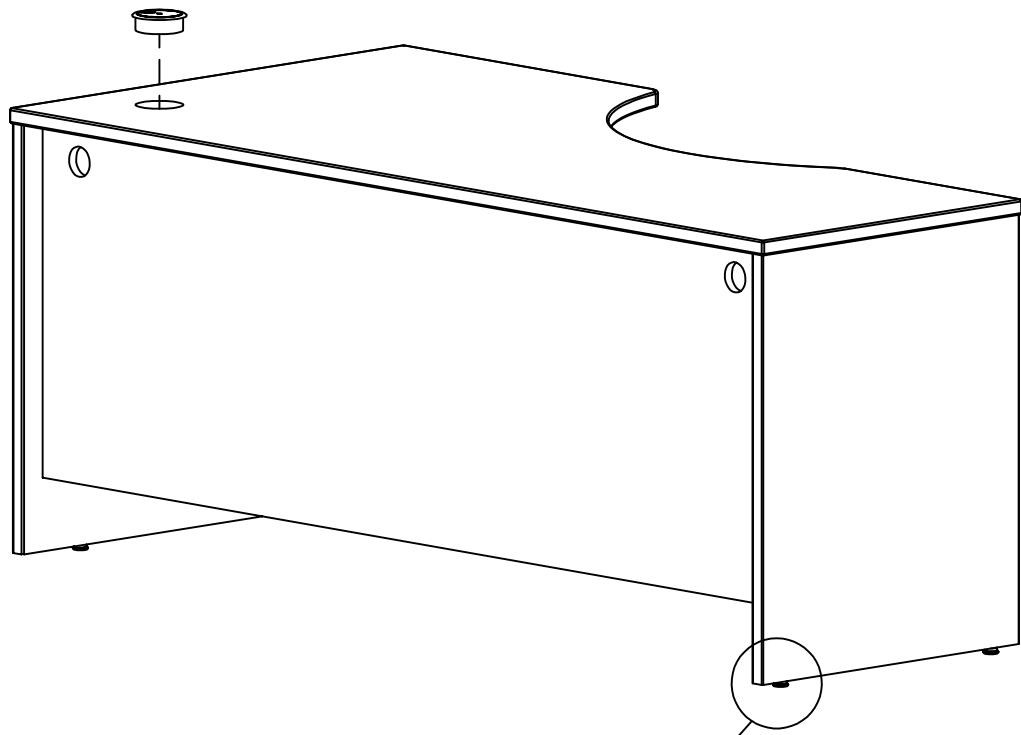
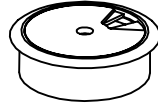


?
1
·
8
0
0
·
9
5
0
·
4
7
8
2

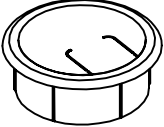
| | | |
|---|--------|---------------|
| WC12923 WC36723 WC24423 WC48523 WC72423 | H84026 | Quantity 1 |
|---|--------|---------------|




| | | |
|---------|---------|---------------|
| WC60323 | H127791 | Quantity 1 |
|---------|---------|---------------|

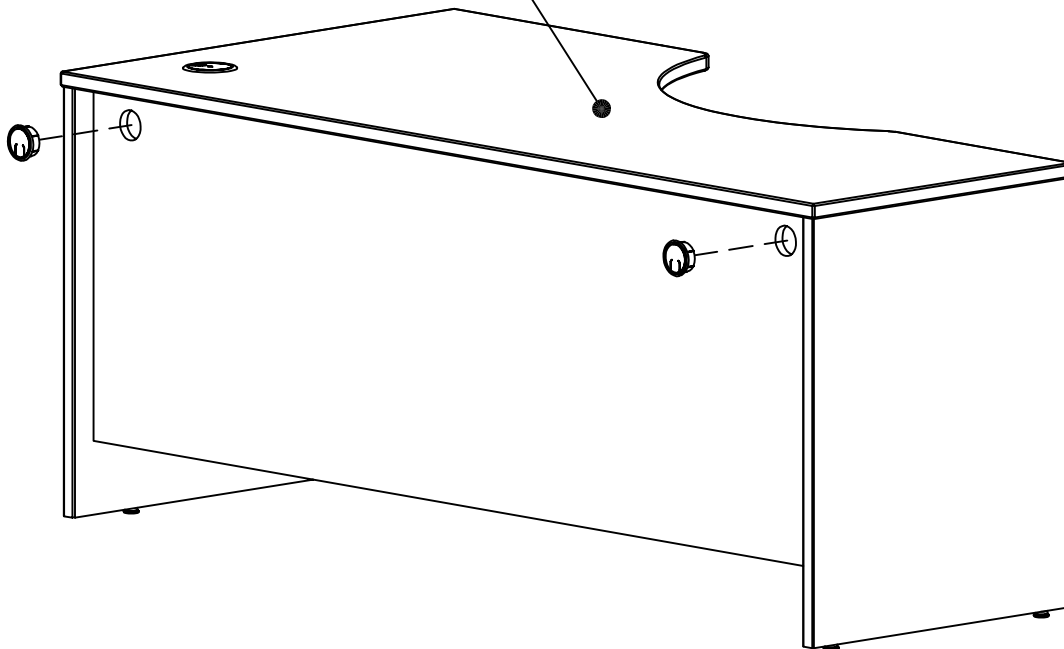


?
1
.
8
0
0
.
9
5
0
.
4
7
8
2

| | | |
|--|--|---------------|
| WC24423 WC48523 WC60323 WC72423 | H107716  | Quantity 2 |
|--|--|---------------|

| | | |
|--------------------|--|---------------|
| WC12923 WC36723 | H107354  | Quantity 2 |
|--------------------|--|---------------|

Maximum Weight: 200 Lbs.
Peso Máximo: 200 Libras
Poids Maximum: 90 kilogramme



?
1
.
8
0
0
.
9
5
0
.
4
7
8
2

?

1
·
8
0
0
·
9
5
0
·
4
7
8
2

