

# NUSPARC™

## Task Chair

## Chaise de travail

## Silla de Trabajo

## NPRFCH302MFNBK

### IMPORTANT NOTICE

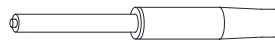
You will feel a slight "bounce-back" when you sit down. This is normal: not a defect. The pneumatic cylinder for the seat height adjustment reacts to your weight by giving a little.

### AVIS IMPORTANT

Vous allez ressentir un léger rebondissement lorsque vous vous assoyez. Ceci est normal et non pas un défaut. Le cylindre pneumatique du réglage de la hauteur du siège réagit à votre poids en s'affaissant un peu.

### AVISO IMPORTANTE

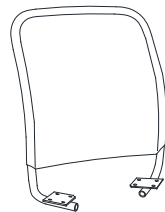
Sentirá un ligero "balanceo" al sentarse. Esto es normal y no un defecto. El cilindro neumático para el ajuste de la altura del asiento reacciona a su peso corporal y cede un poco.



5. Gas Lift (1)  
Vérin pneumatique (1)  
Elevador de Gas (1)



9. Flexible Washer(10)  
Rondelle Flexible(10)  
Arandela Flexible(10)



6. Back Cushion (1)  
Coussin de dossier (1)  
Respaldo acolchado (1)



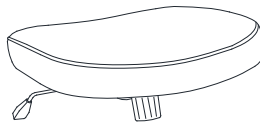
10. Washer(8)  
Rondelle(8)  
Arandela(8)



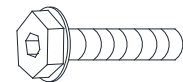
1. Caster (5)  
Roulette (5)  
Rueda (5)



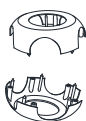
3. Base Connector(1)  
Connecteur de base(1)  
Conector de base(1)



7. Seat Cushion (1)  
Coussin de siège (1)  
Cojín del Asiento (1)



11. Screws 1/4" x 25mm (8)  
Vis 1/4" x 25mm (8)  
Tornillo 1/4" x 25mm (8)



2. Cover(2)  
Couverture(2)  
Cubierta(2)



4. Base (5)



8. Screws M6 x 12mm (10)  
Vis M6 x 12mm (10)  
Tornillo M6 x 12mm (10)



12. Allen Wrench (1)  
Clé Allen (1)  
Llave Allen (1)

Remove all items from the carton. Verify all pieces before assembly.

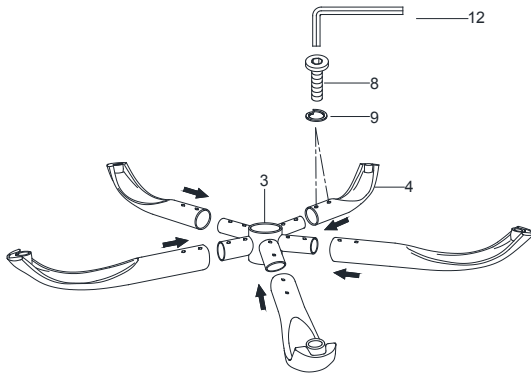
### INSTRUCTIONS D'ASSEMBLAGE

Retirez tous les articles de la boîte. Vérifiez toutes les pièces avant l'assemblage.

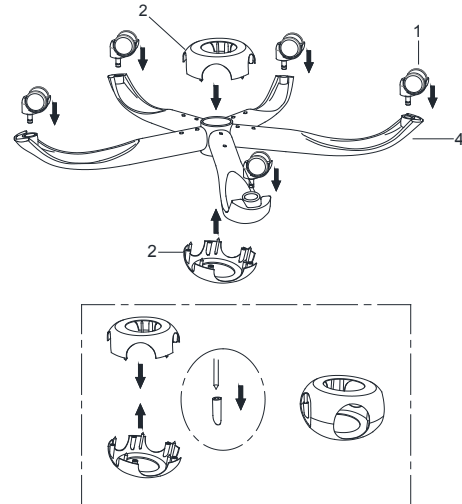
### INSTRUCCIONES DE ENSAMBLE

Extraiga todas las partes de la caja. Revise todas las partes antes del ensamble.

#### STEP 1 ÉTAPE 1 PASO 1



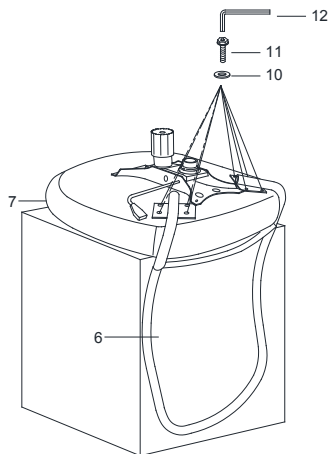
#### STEP 2 ÉTAPE 2 PASO 2



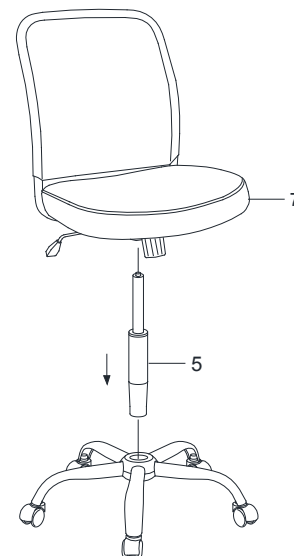
**STEP 3:** Make sure align all screws in appropriate nuts before fully tightening them

**ÉTAPE 3:** Assurez-vous d'aligner toutes les vis dans les écrous appropriés avant de les serrer complètement

**PASO 3:** Asegúrese de que todos los tornillos estén alineados correctamente con las tuercas correspondientes antes de apretarlos completamente



#### STEP 4 ÉTAPE 4 PASO 4



#### PREVENTIVE MAINTENANCE AND WARNING!

- Use this product only for seating one person at a time.
- Do not use this chair as a step stool/ladder.
- Do not use the chair on uneven floor surfaces.
- Do not use chair unless all bolts, screws and knobs are tightened. At least every six months check all bolts, screws and knobs to be sure they are tight.
- If any parts are missing, broken, damaged or worn, stop use of the product until repairs are made using factory authorized parts.
- Dispose of packaging properly. Plastic bag is not a toy. Do not use plastic bag as head covering - it may cause suffocation.
- Note: Some screws may be preassembled. If preassembled, ignore assembly instructions.

#### ENTRETIEN ET AVERTISSEMENT PRÉVENTIFS !

- N'utilisez ce produit que pour asseoir une personne à la fois seulement.
- N'utilisez pas cette chaise comme escabeau/échelle.
- N'utilisez pas la chaise sur des surfaces inégales.
- N'utilisez pas la chaise à moins que tous les boulons, les vis et les boutons ne soient serrés. Au moins une fois tous les six mois, vérifiez tous les boulons, les vis et les boutons pour vous assurer qu'ils sont serrés.
- Si une pièce est manquante, cassée ou endommagée, ou usée, arrêtez d'utiliser ce produit jusqu'à ce qu'il soit réparé en employant des pièces de rechange autorisées par le fabricant.
- Jetez l'emballage convenablement. Le sachet en plastique n'est pas un jouet. N'utilisez pas le sachet en plastique pour vous couvrir pas la tête - vous risqueriez de vous asphyxier.
- Remarque : Certaines vis peuvent être livrées préassemblées. Dans ce cas, ignorez les instructions d'assemblage.

#### MANTENIMIENTO PREVENTIVO Y ADVERTENCIA

- Utilice este producto para que una sola persona se siente a la vez.
- No utilice esta silla como un banquillo o escalera.
- No utilice la silla en pisos desnivelados.
- No utilice la silla a menos que se hayan ajustado todos los tornillos y perillas. Revise todos los tornillos y perillas al menos una vez cada seis meses para verificar su ajuste.
- Si alguna de las partes falta o está rota, dañada o desgastada, suspenda el uso del producto hasta que sea reparado utilizando partes autorizadas por el fabricante.
- Deseche el empaque de manera apropiada. La bolsa de plástico no es un juguete. No utilice la bolsa de plástico para cubrir la cabeza, pues podría provocar asfixia.
- Nota: Algunos tornillos pueden haber sido preensamblados. De ser el caso, ignore las instrucciones de ensamble.

#### 1. To Adjust Seat Height

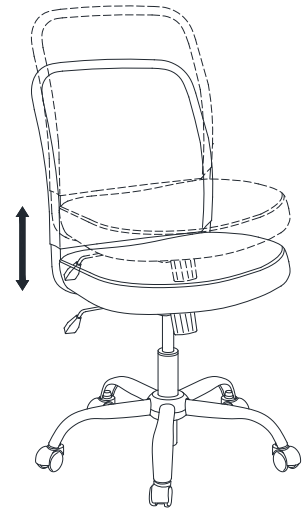
While seated, lean forward and reach under the right side of the chair to find the handle. Lift the handle and raise your body up slightly to allow the chair to rise to the desired height. Once desired height is reached, release handle to lock chair at desired height. To lower the seat, lift the handle while seated. The chair will descend until the handle is released or the chair reaches the bottom position.

#### Ajustement de la hauteur du siège

Lorsque vous êtes assis dans la chaise, penchez-vous vers l'avant pour saisir le levier sous le côté droit du siège. Tirez sur celui-ci tout en soulevant légèrement votre corps pour permettre au siège de s'élever à la hauteur souhaitée. Relâchez alors le levier pour verrouiller le siège à cette hauteur. Pour abaisser le siège, tirez sur le levier sans soulever votre corps. Relâchez le levier lorsque le siège est à la hauteur désirée.

#### Para ajustar la altura de la silla

Estando sentado, inclínese hacia adelante y sujete el agarradero que se encuentra debajo del lado derecho de la silla. Levante el agarradero y eleve su cuerpo un poco para que la silla alcance la altura deseada. Una vez alcanzada la altura deseada, suelte el agarradero para fijar la silla a la altura deseada. Para bajar la silla, levante el agarradero estando sentado. La silla bajará hasta que se suelte el agarradero o la silla alcance la posición más baja.



#### 2. To Operate Tilt Lockout

While seated, reach under the right side of the chair to find the height-adjustment handle. Pull the handle all the way out (away from the gas lift) to allow the chair to tilt backwards. To lock the chair in the upright or vertical position, sit upright and push the handle in towards the gas lift.

#### Ajustement de l'inclinaison du dossier

Lorsque vous êtes assis dans la chaise, penchez-vous vers l'avant pour saisir le levier sous le côté droit du siège. Tirez sur celle-ci dans le sens horizontal et penchez-vous vers l'arrière pour atteindre l'angle d'inclinaison désiré. Pour remettre le dossier en position droite, poussez sur le levier.

#### Cómo fijar la inclinación

Estando sentado, sujete el agarradero que se encuentra debajo del lado derecho de la silla. Tire del agarradero completamente hacia fuera (en dirección opuesta al resorte de gas) para que la silla pueda inclinarse hacia atrás. Para fijar la silla en la posición vertical, siéntese recto y empuje el agarradero hacia el resorte de gas.

#### 3. To Adjust Tension on the Tilt

Reach under the front center of the chair, grasp the round knob (R) and turn it counter-clockwise to stiffen the tilt mechanism for a heavier user. Turn the knob clockwise to loosen the tilt mechanism for a lighter user. Rotate the knob until the desired resistance is reached.

#### Ajustement de la tension du dossier

Lorsque vous êtes assis dans la chaise, penchez-vous vers l'avant pour saisir la poignée ronde sous le centre du siège. Tournez-la dans le sens antihoraire pour augmenter la tension, ou dans le sens horaire pour la relâcher.

#### Para ajustar la tensión de la inclinación

Sujete la perilla redonda que se encuentra debajo de la parte delantera central de la silla y hágala girar en sentido anti-horario para afianzar el mecanismo de inclinación para usuarios de más peso. Gire la perilla en sentido horario para aflojar el mecanismo de inclinación para usuarios de menos peso. Gire la perilla hasta alcanzar la resistencia deseada.



#### 4. 360° Swivel 360° seat swivel

**Pivotement sur 360 degrés**  
Siège pivotant sur 360 degrés.

**Giro de 360°**  
Giro de silla de 360°

# NUSPARC™

## Instructions

### **CALL US FIRST! DO NOT RETURN TO STORE.**

For immediate help with assembly or product information call our toll-free number: **1-888-598-7316** Mon. - Fri. 7am to 7 pm CST  
Our staff is ready to provide assistance. Damaged or missing parts ship from our facility in 1-2 business days.

Please provide the following information:

1. Full Name
2. Physical Address – do not include P.O. Box as our carriers cannot deliver to P.O. Boxes
3. Phone Number
4. Model Number
5. Part Number
6. Invoice #
7. Date of Purchase

Note: Our policy is to send all parts requests via normal ground transportation. If your requirements are to have these parts via overnight/next day, please provide your designated carrier and account number. Replacement panels are not available. If any damage has occurred during shipment please return the entire unit to place of purchase for credit and replacement. Original invoice may be required.

Before you begin:

Open, identify and count all parts prior to assembly. Lay out the parts on a non-abrasive surface such as carpet or blanket.

## Instructions

### **APPELEZ-NOUS D'ABORD! NE REVENEZ PAS AU MAGASIN.**

Pour obtenir une aide immédiate concernant l'assemblage ou des informations sur les produits, appelez notre numéro sans frais :  
**1-888-598-7316** Lun. - vend. 7h à 19 h CST Notre personnel vous attend pour vous offrir son aide.  
Les pièces endommagées ou manquantes sont expédiées de nos locaux sous 1 à 2 jours ouvrables.

Veillez inclure les informations suivantes :

1. Nom complet
2. Adresse physique – ne pas inclure de boîte postale, car nos porteurs ne peuvent pas livrer à ces boîtes.
3. Numéro de téléphone
4. Numéro de modèle
5. Numéro de pièce
6. Numéro de facture
7. Date d'achat

Remarque : Notre politique est d'envoyer toutes les pièces demandées par transport terrestre normal. Si vous voulez recevoir ces pièces le jour suivant, indiquez votre porteur désigné ainsi qu'un numéro de compte. Nous ne fournissons pas de panneaux de rechange. En cas d'endommagement en cours de transport, renvoyez l'unité entière au lieu d'achat pour recevoir un crédit ou un échange. La facture originale vous sera peut-être demandée.

Avant de commencer:

Ouvrez, identifiez et comptez toutes les pièces avant l'assemblage. Disposez à plat les pièces sur une surface non abrasive comme un tapis ou une couverture.

## Instrucciones

### **¡LLÁMENOS PRIMERO! NO DEVUELVA EL PRODUCTO A LA TIENDA.**

Para recibir ayuda inmediata con el ensamble o información del producto, llame a nuestro número gratuito: **1-888-598-7316**  
De lunes a viernes de 7 a.m. a 7 p.m., hora del Centro. Nuestro personal está preparado para brindarle asistencia.  
Las partes dañadas o faltantes saldrán de nuestras instalaciones en el transcurso de 1 a 2 días hábiles.

Recuerde proporcionar la siguiente información:

1. Nombre completo
2. Domicilio físico – No incluya apartados postales debido a que no podemos realizar entregas en un apartado postal.
3. Número telefónico
4. Número de modelo
5. Número de parte
6. Número de factura
7. Fecha de compra

Nota: Nuestra política es enviar todas las solicitudes de partes por transporte terrestre regular. Si usted solicitó el envío de estas partes durante la noche o con entrega al día siguiente, proporcione el nombre de su compañía de mensajería y su número de cuenta. Los paneles de repuesto no están disponibles. Si ocurrió algún daño durante el envío, devuelva la unidad completa al lugar de compra para su devolución o reposición. Es posible que le pidan la factura original.

Antes de iniciar:

Abra, identifique y cuente todas las partes antes del ensamble. Coloque todas las partes en una superficie no abrasiva, como una alfombra o sábana.