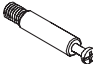


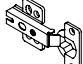



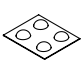

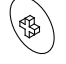

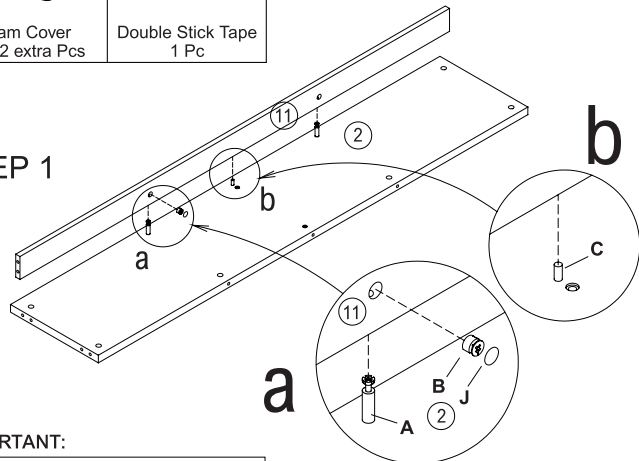


A  Cam Lock 24+2 extra Pcs	B  Klix Cam 24+2 extra Pcs	C  Dowel 24+2 extra Pcs	D  Center Door Hinge 4 Pcs	E  Side Door Hinge 4 Pcs	F  Screw M6.5*50 2 Pcs	G  Screw #4*5/8 48+2 extra Pcs	H  Bumper Plastic 4 Each	I  Cam Cover 12+2 extra Pcs
J  Cam Cover 12+2 extra Pcs	K  Double Stick Tape 1 Pc							

STEP 1



IMPORTANT:

FUNCTION OF CAM

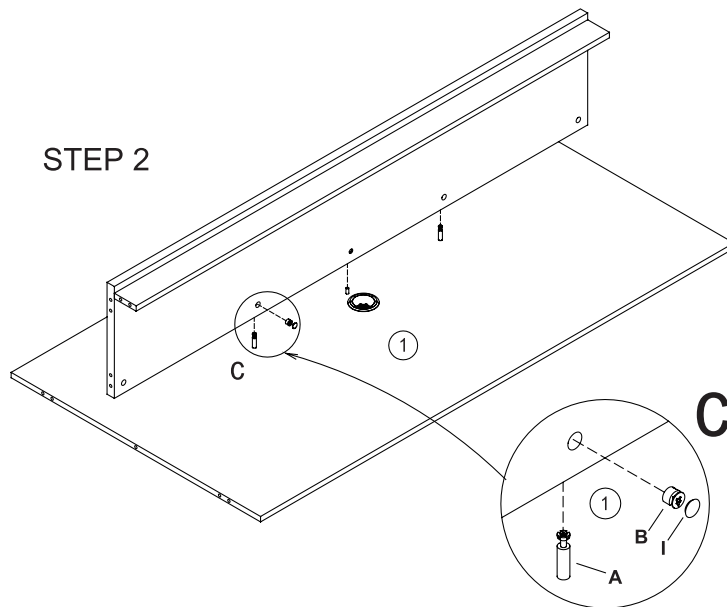


1/4 RIGHT
TURN FOR
LOCKING

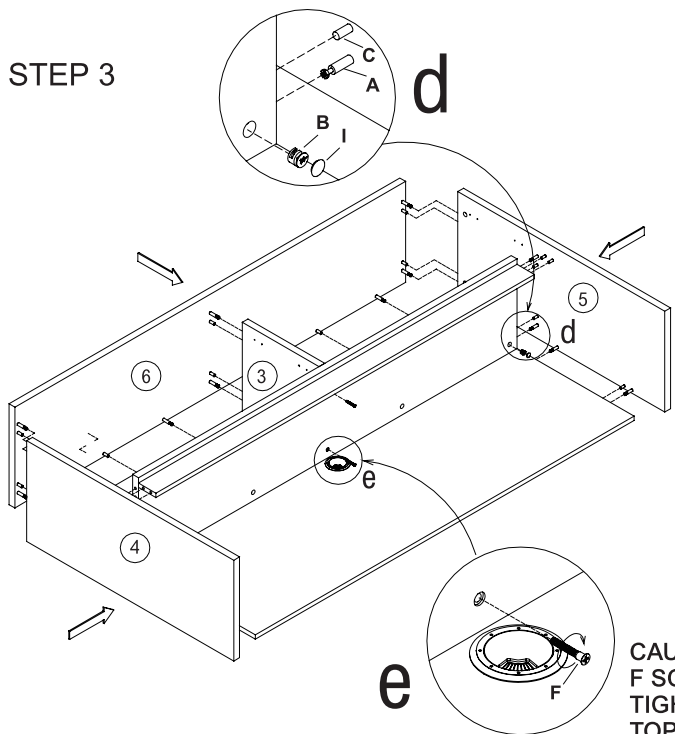
MAKE SURE THE ARROW IS POINTING UPWARDS
BEFORE INSERTING INTO THE PANEL'S HOLE.

NOTE: CAP 'I' INSTALL ONTO 25MM PANELS.
CAP 'J' INSTALL ONTO 16MM PANELS.

STEP 2



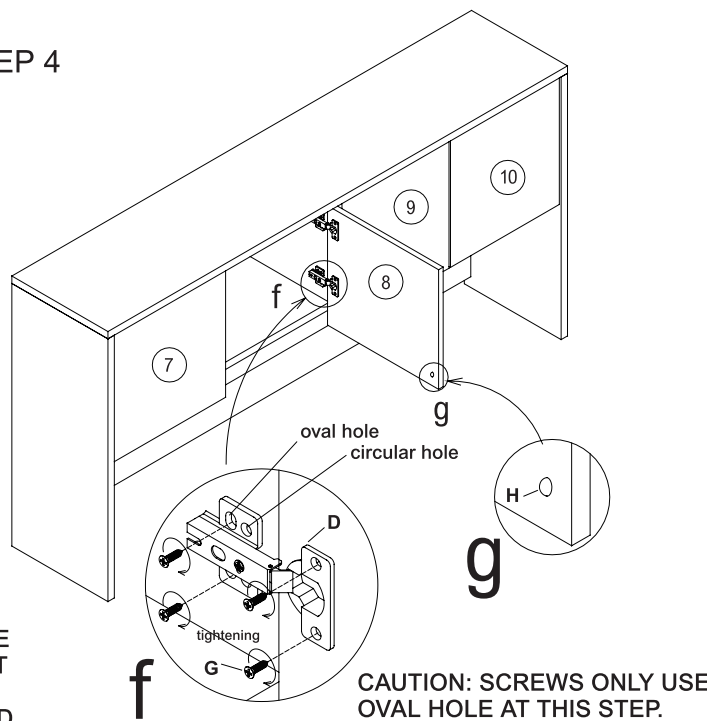
STEP 3



IMPORTANT NOTE:

- Place all laminated parts on a clean and smooth surface such as a rug or carpet to avoid the parts from being scratched.
- Check to make sure that you have all parts and hardware.
- Remove all wrapping materials, including staples and packaging straps before you start to assemble.
- Do not tighten all screws/bolts until pieces are completely assembled.
- Keep all hardware parts out of children's reach.
- It is recommended for 2 persons to complete this assembly.

STEP 4



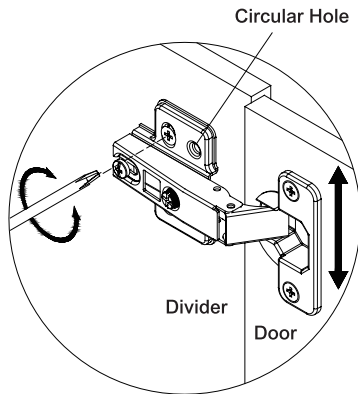
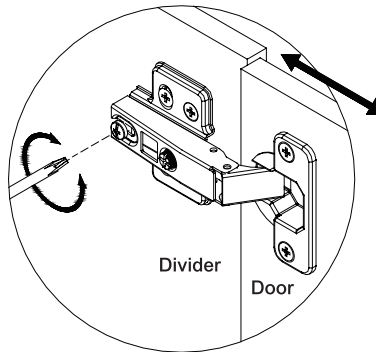
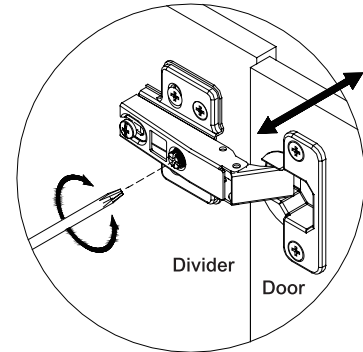
CAUTION: LOCATE
F SCREW, DO NOT
TIGHTEN UNTIL
TOP ⑥ INSTALLED

CAUTION: SCREWS ONLY USE
OVAL HOLE AT THIS STEP.



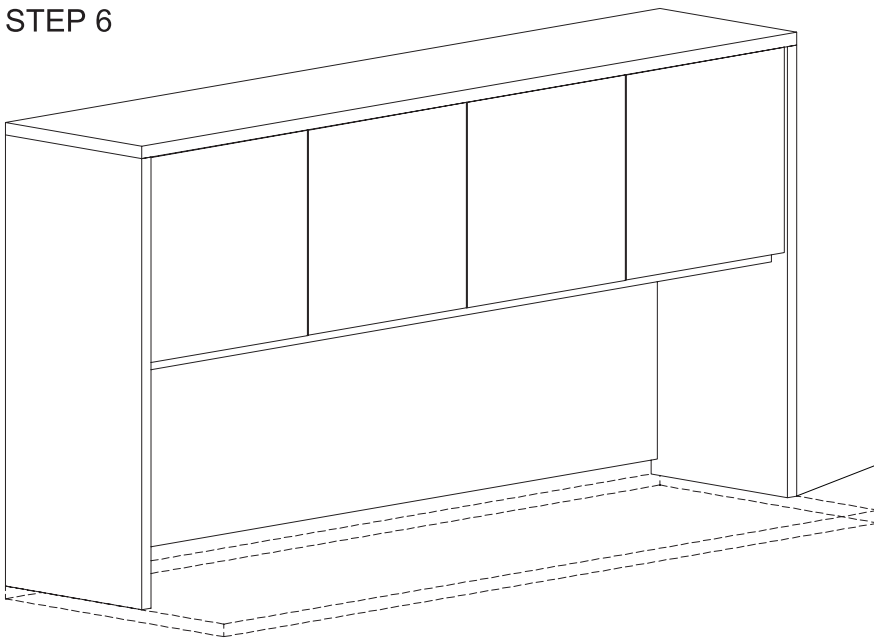
TWO PEOPLE ARE REQUIRED TO
ASSEMBLE AND MOVE THIS MODEL

STEP 5

ADJUSTMENT HEIGHTADJUSTMENT DEPTHADJUSTMENT GAP

When adjustment height is OK,
then use screw G to fix the hinge
in the circular hole.

STEP 6



Before placing hutch on the defined surface, apply double stick tape to the bottom of the two end panel legs/supports. Set place in desired location. NOTE: Once unit is set down, it will be difficult to move/adjust position. Please ensure that it is placed in the location desired.

IMPORTANT NOTE:

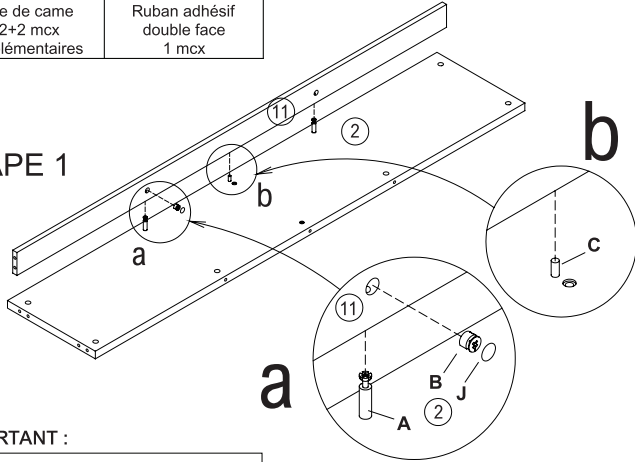
- Place all laminated parts on a clean and smooth surface such as a rug or carpet to avoid the parts from being scratched.
- Check to make sure that you have all parts and hardware.
- Remove all wrapping materials, including staples and packaging straps before you start to assemble.
- Do not tighten all screws/bolts until pieces are completely assembled.
- Keep all hardware parts out of children's reach.
- It is recommended for 2 persons to complete this assembly.



TWO PEOPLE ARE REQUIRED TO
ASSEMBLE AND MOVE THIS MODEL

A Camme de verrouillage 24+2 mcx supplémentaires	B Camme klix 24+2 extra mcx supplémentaires	C Goujon 24+2 extra mcx supplémentaires	D Charnière de porte centrale 4 mcx	E Charnière de porte latérale 4 mcx	F Vis M6,5 x 50 2 mcx	G Vis #4 5/8" 48+2 mcx supplémentaires	H Plastique de butoir 4 mcx	I Tête de came 12+2 mcx supplémentaires
J Tête de came 12+2 mcx supplémentaires	K Ruban adhésif double face 1 mcx							

ÉTAPE 1



IMPORTANT :

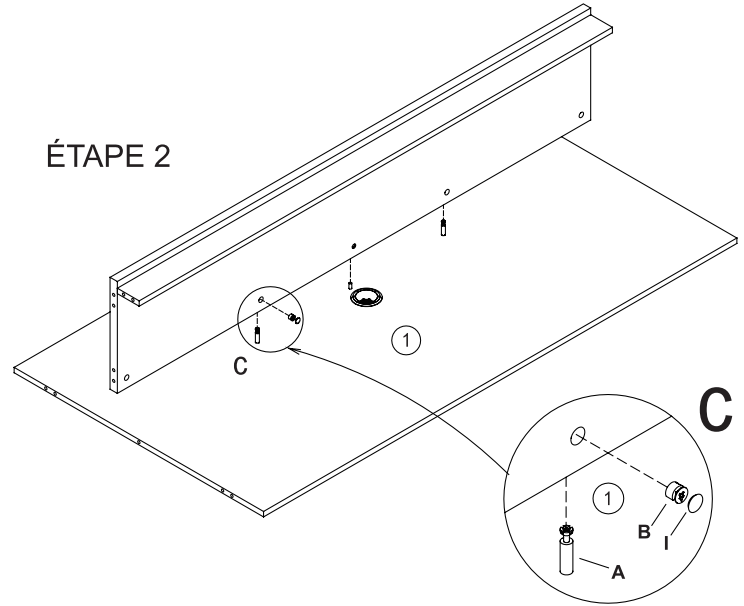
Fonctionnement de la came



1/4 de tour
vers la droite
pour fermer

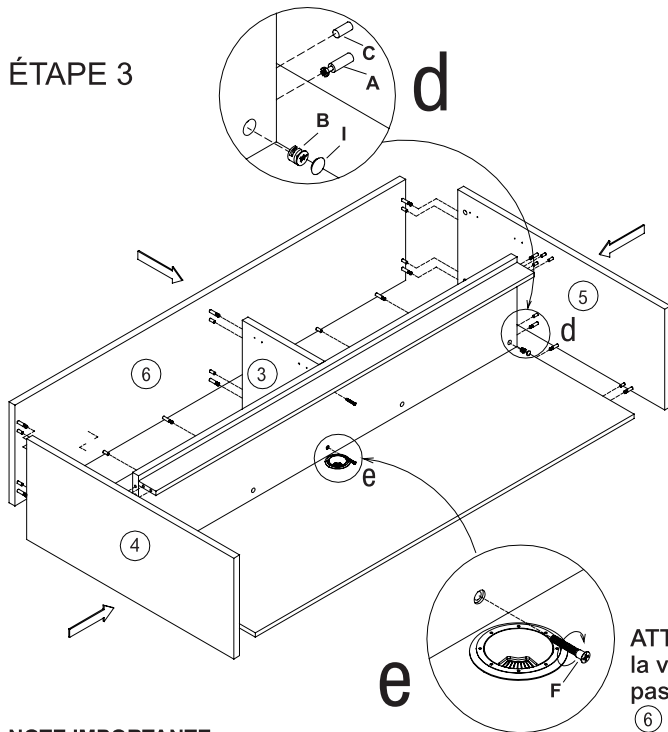
Assurez-vous que la flèche soit dirigée vers le haut
avant d'introduire dans l'orifice du panneau.

ÉTAPE 2



Remarque : La tête « I » s'installe sur les panneaux de 25 mm.
La tête « J » s'installe sur les panneaux de 16 mm.

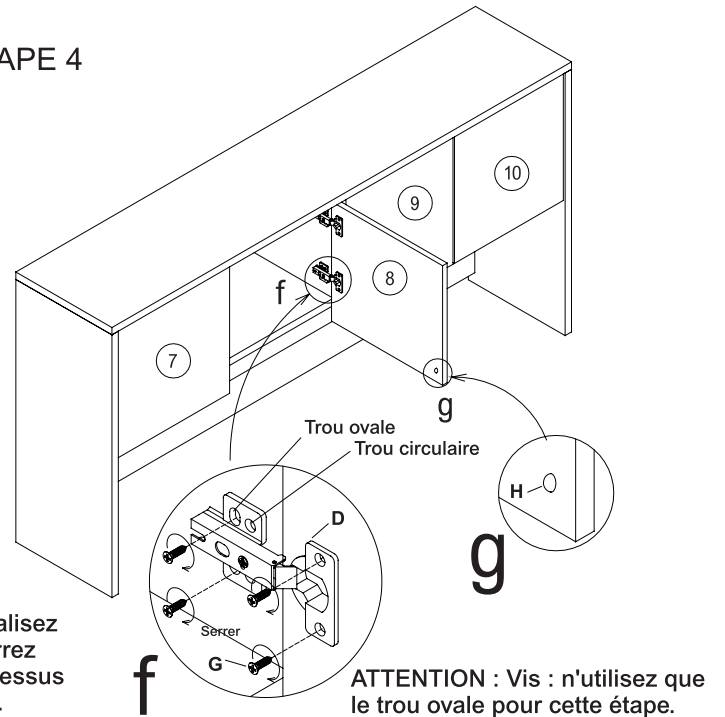
ÉTAPE 3



NOTE IMPORTANTE :

- Déposez toutes les pièces laminées sur une surface propre et douce comme sur une carpepe ou un tapis afin d'éviter l'éraflure des pièces.
- Vérifiez pour vous assurer que vous avez toutes les pièces et toute la quincaillerie.
- Enlevez tout le matériel d'emballage, incluant les agrafes et les courroies d'empaquetage avant de débiter l'assemblage.
- Ne serrez pas aucuns des boulons/vis avant d'avoir assemblé toutes les pièces.
- Gardez toutes les pièces de quincaillerie hors de portée des enfants.
- Il est recommandé que 2 personnes effectuent cet assemblage.

ÉTAPE 4



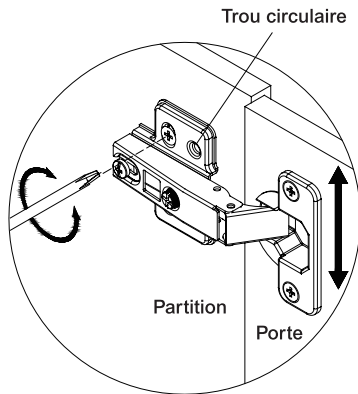
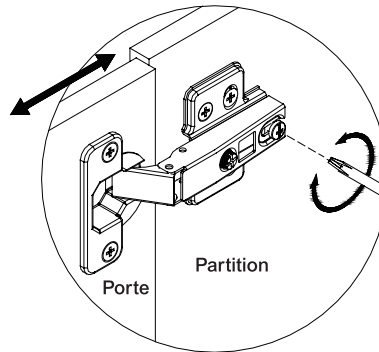
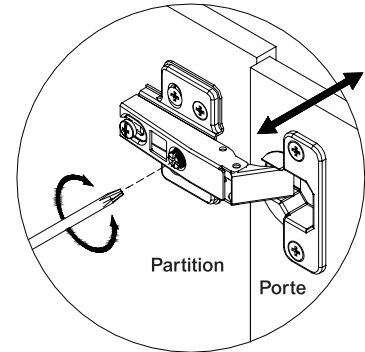
ATTENTION : Localisez
la vis « F ». Ne serrez
pas avant que le dessus
⑥ ne soit installé.

ATTENTION : Vis : n'utilisez que
le trou ovale pour cette étape.



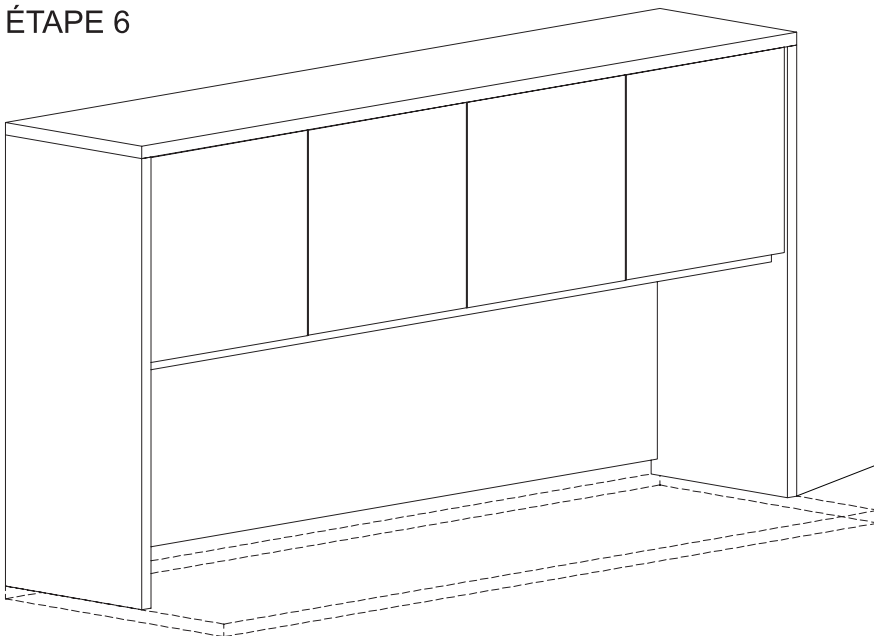
2 personnes sont requises pour l'assemblage
et le déplacement de ce modèle.

ÉTAPE 5

RÉGLAGE : HAUTEURRÉGLAGE : PROFONDEURRÉGLAGE : ESPACE

Quand le réglage de la hauteur est correct, utilisez la vis « G » pour fixer la charnière dans le trou circulaire.

ÉTAPE 6



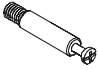


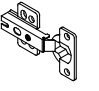
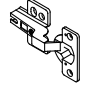


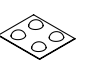

Avant de placer la hotte sur la surface choisie, appliquez du ruban double face aux pieds / supports des deux panneaux d'extrémités. Déposez la hotte à l'endroit désiré. REMARQUE : lorsque la hotte sera en place, il sera difficile de déplacer / ajuster la position. Veuillez vous assurer qu'elle est placée à l'endroit désiré.

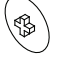

NOTE IMPORTANTE :

- Déposez toutes les pièces laminées sur une surface propre et douce comme sur une carpepe ou un tapis afin d'éviter l'éraflure des pièces.
- Vérifiez pour vous assurer que vous avez toutes les pièces et toute la quincaillerie.
- Enlevez tout le matériel d'emballage, incluant les agrafes et les courroies d'empaquetage avant de débiter l'assemblage.
- Ne serrez pas aucun des boulons/vis avant d'avoir assemblé toutes les pièces.
- Gardez toutes les pièces de quincaillerie hors de portée des enfants.
- Il est recommandé que 2 personnes effectuent cet assemblage.

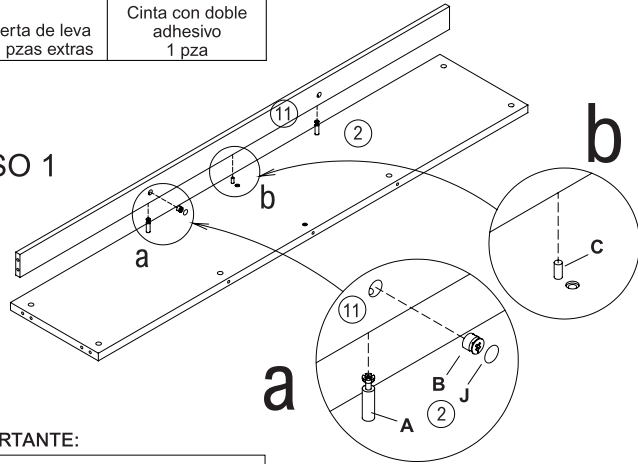


2 personnes sont requises pour l'assemblage et le déplacement de ce modèle.

A  Leva 24+2 pzas extras	B  Seguro de leva 24+2 pzas extras	C  Taquete 24+2 pzas extras	D  Bisagra para puerta central 4 pzas	E  Bisagra para puerta lateral 4 pzas	F  Tornillo M6.5 x 50 2 pzas	G  Tornillo #4 x 3/8" 48+2 pzas extras	H  Tope de plástico 4 pzas	I  Cubierta de leva 12+2 pzas extras
--	---	--	---	---	---	---	---	---

J  Cubierta de leva 12+2 pzas extras	K  Cinta con doble adhesivo 1 pza
---	---

PASO 1



IMPORTANTE:

Funcionamiento de las levas

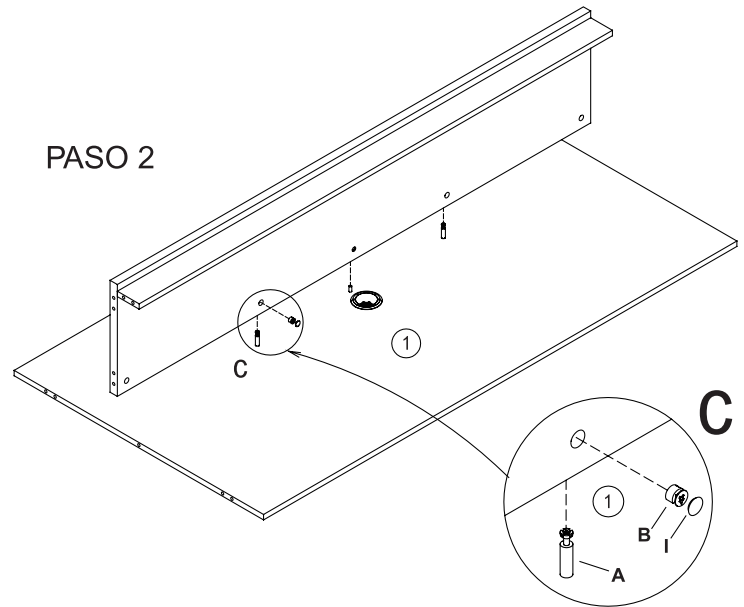


Dé ¼ de
vuelta para
asegurar

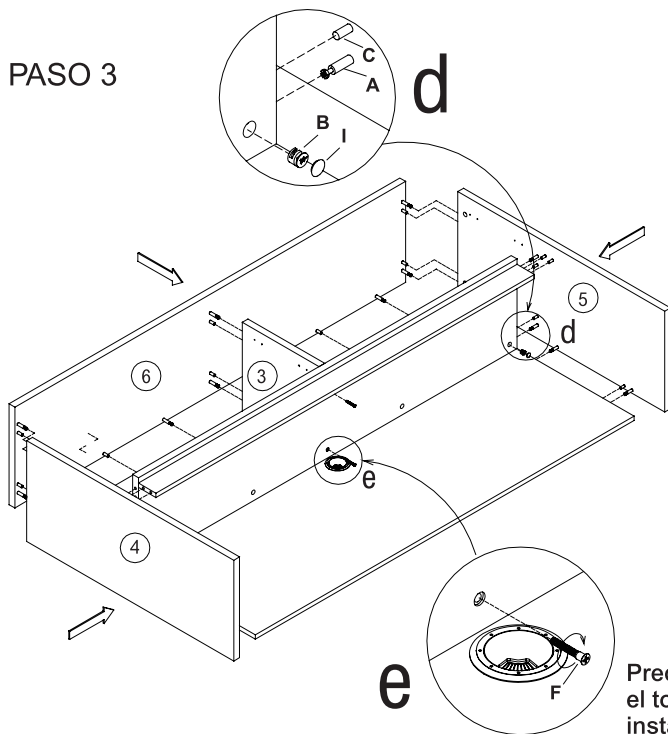
Verifique que la flecha apunte hacia arriba antes de insertarla en el orificio del panel.

NOTA: La cubierta "I" se instala en paneles de 25 mm.
La cubierta "J" se instala en paneles de 16 mm.

PASO 2



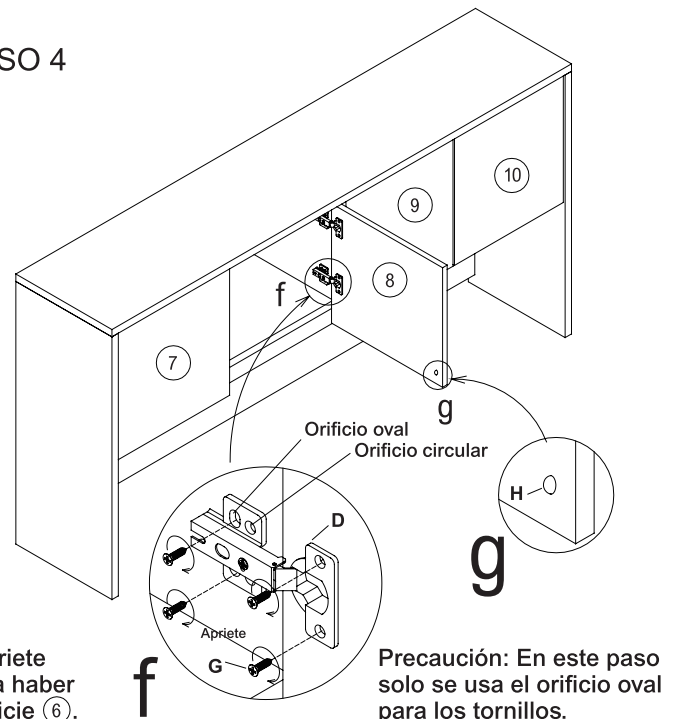
PASO 3



NOTA IMPORTANTE:

- Coloque todas las partes laminadas sobre una superficie limpia y uniforme (como un tapete o la alfombra) para evitar que se rayen.
- Asegúrese de tener todas las partes y la ferretería.
- Antes de empezar a ensamblar remueva todos los materiales de empaque, incluyendo grapas y cintas.
- No apriete todos los tornillos o pernos hasta haber ensamblado todas las piezas.
- Mantenga toda la ferretería fuera del alcance de los niños.
- Se recomienda que dos personas realicen este ensamble.

PASO 4

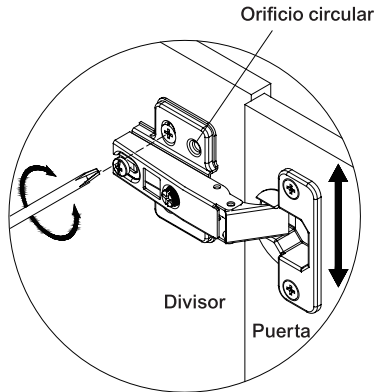
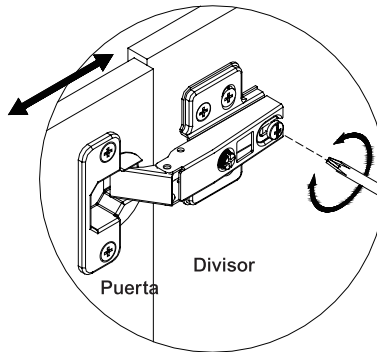
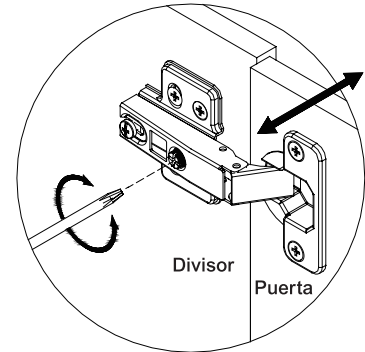


Precaución: No apriete el tornillo "F" hasta haber instalado la superficie ⑥.

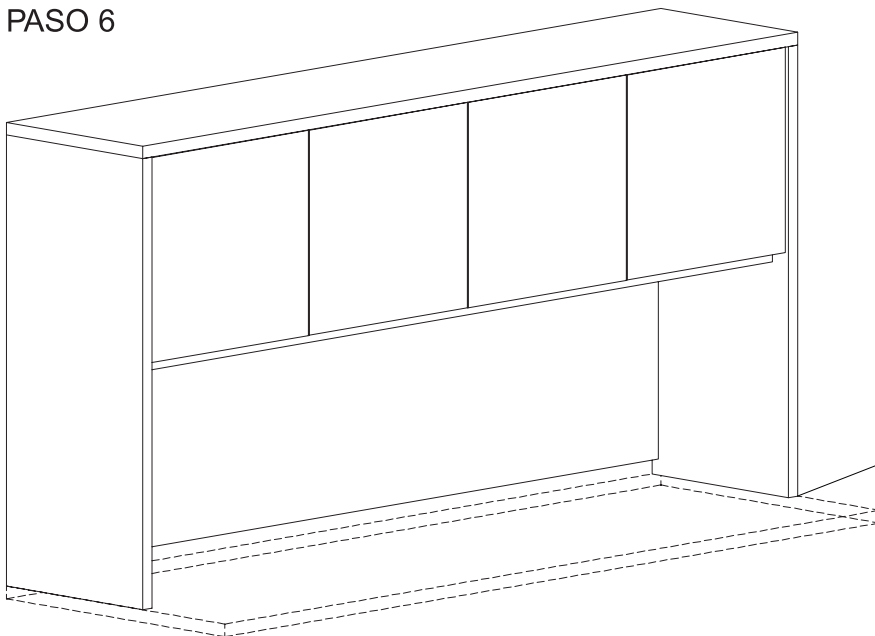
Precaución: En este paso solo se usa el orificio oval para los tornillos.



Se necesitan dos personas para ensamblar y mover este modelo.

PASO 5AJUSTE DE LA ALTURAAJUSTE DE LA PROFUNDIDADAJUSTE DE LA SEPARACIÓN

Una vez ajustada la altura, use el tornillo "G" para ajustar la bisagra en el orificio circular.

PASO 6

Antes de colocar el organizador en la superficie elegida, coloque cinta con doble adhesivo en la parte inferior de las patas/soportes del panel de ambos extremos. Coloque en la posición deseada. NOTA: Una vez colocada la unidad, será difícil moverla o cambiar su posición. Asegúrese de colocarla en el lugar deseado.

NOTA IMPORTANTE:

- Coloque todas las partes laminadas sobre una superficie limpia y uniforme (como un tapete o la alfombra) para evitar que se rayen.
- Asegúrese de tener todas las partes y la ferretería.
- Antes de empezar a ensamblar remueva todos los materiales de empaque, incluyendo grapas y cintas.
- No apriete todos los tornillos o pernos hasta haber ensamblado todas las piezas.
- Mantenga toda la ferretería fuera del alcance de los niños.
- Se recomienda que dos personas realicen este ensamble.



Se necesitan dos personas para ensamblar y mover este modelo.

Instructions

CALL US FIRST! DO NOT RETURN TO STORE.

For immediate help with assembly or product information call our toll-free number: **1-888-598-7316** Mon. - Fri. 7am to 7 pm CST
Our staff is ready to provide assistance. Damaged or missing parts ship from our facility in 1-2 business days.

Please provide the following information:

1. Full Name
2. Physical Address – do not include P.O. Box as our carriers cannot deliver to P.O. Boxes
3. Phone Number
4. Model Number
5. Part Number
6. Invoice #
7. Date of Purchase

Note: Our policy is to send all parts requests via normal ground transportation. If your requirements are to have these parts via overnight/next day, please provide your designated carrier and account number. Replacement panels are not available. If any damage has occurred during shipment please return the entire unit to place of purchase for credit and replacement. Original invoice may be required.

Before you begin:

Open, identify and count all parts prior to assembly. Lay out the parts on a non-abrasive surface such as carpet or blanket.

Instructions

APPELEZ-NOUS D'ABORD! NE REVENEZ PAS AU MAGASIN.

Pour obtenir une aide immédiate concernant l'assemblage ou des informations sur les produits, appelez notre numéro sans frais :
1-888-598-7316 Lun. - vend. 7h à 19 h CST Notre personnel vous attend pour vous offrir son aide.
Les pièces endommagées ou manquantes sont expédiées de nos locaux sous 1 à 2 jours ouvrables.

Veillez inclure les informations suivantes :

1. Nom complet
2. Adresse physique – ne pas inclure de boîte postale, car nos porteurs ne peuvent pas livrer à ces boîtes.
3. Numéro de téléphone
4. Numéro de modèle
5. Numéro de pièce
6. Numéro de facture
7. Date d'achat

Remarque : Notre politique est d'envoyer toutes les pièces demandées par transport terrestre normal. Si vous voulez recevoir ces pièces le jour suivant, indiquez votre porteur désigné ainsi qu'un numéro de compte. Nous ne fournissons pas de panneaux de rechange. En cas d'endommagement en cours de transport, renvoyez l'unité entière au lieu d'achat pour recevoir un crédit ou un échange. La facture originale vous sera peut-être demandée.

Avant de commencer:

Ouvrez, identifiez et comptez toutes les pièces avant l'assemblage. Disposez à plat les pièces sur une surface non abrasive comme un tapis ou une couverture.

Instrucciones

¡LLÁMENOS PRIMERO! NO DEVUELVA EL PRODUCTO A LA TIENDA.

Para recibir ayuda inmediata con el ensamble o información del producto, llame a nuestro número gratuito: **1-888-598-7316**
De lunes a viernes de 7 a.m. a 7 p.m., hora del Centro. Nuestro personal está preparado para brindarle asistencia.
Las partes dañadas o faltantes saldrán de nuestras instalaciones en el transcurso de 1 a 2 días hábiles.

Recuerde proporcionar la siguiente información:

1. Nombre completo
2. Domicilio físico – No incluya apartados postales debido a que no podemos realizar entregas en un apartado postal.
3. Número telefónico
4. Número de modelo
5. Número de parte
6. Número de factura
7. Fecha de compra

Nota: Nuestra política es enviar todas las solicitudes de partes por transporte terrestre regular. Si usted solicitó el envío de estas partes durante la noche o con entrega al día siguiente, proporcione el nombre de su compañía de mensajería y su número de cuenta. Los paneles de repuesto no están disponibles. Si ocurrió algún daño durante el envío, devuelva la unidad completa al lugar de compra para su devolución o reposición. Es posible que le pidan la factura original.

Antes de iniciar:

Abra, identifique y cuente todas las partes antes del ensamble. Coloque todas las partes en una superficie no abrasiva, como una alfombra o sábana.