




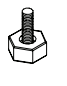







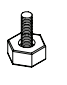

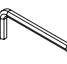


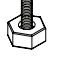
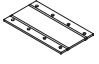

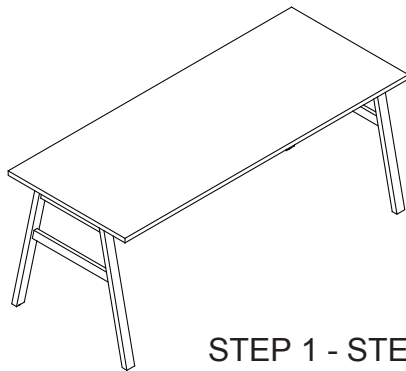
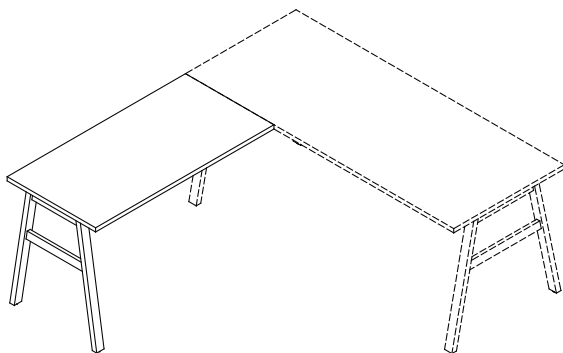


	Mahogany	Walnut	Cherry	Espresso	Weathered Charcoal	White	Modern Elm	Size
Top Panels	LLR34405	LLR34407	LLR34406	LLR34408	LLR16198	LLR62559	LLR66350	72"W x 30"D
	LLR59607	LLR59632	LLR59631	LLR59633	LLR16199	LLR62597	LLR66351	72"W x 24"D
	LLR62680	LLR62682	LLR62681	LLR62684	LLR62683	LLR62685	LLR66352	66"W x 30"D
	LLR16200	LLR16242	LLR16263	LLR18231	LLR16201	LLR62557	LLR66353	60"W x 30"D
	LLR59605	LLR59635	LLR59634	LLR59636	LLR16202	LLR62595	LLR66354	60"W x 24"D
	LLR59603	LLR59638	LLR59637	LLR59639	LLR16203	LLR62593	LLR66355	48"W x 24"D

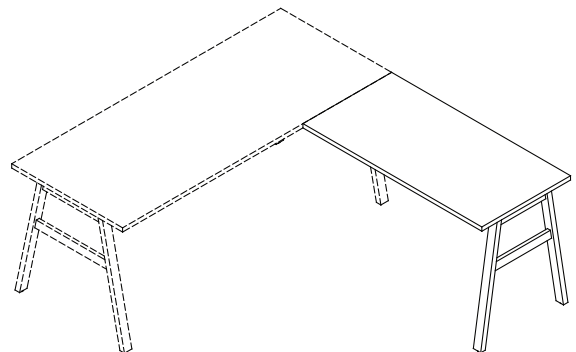
LLR16286/16289 24" A Leg Set with Cross bar	<b>A</b>  Left Leg Frame 1 PC	<b>B</b>  Right Leg Frame 1 PC	<b>C</b>  Cross Bar Set 1 PR	<b>D</b>  Screw M4.8*22 26 + 2 extra PCS	<b>E</b>  Screw M6*12 4 + 1 extra PCS	<b>F</b>  Adjustable Glide 4 PCS	<b>G</b>  Screw M8*8 4 PCS	<b>H</b>  Allen Wrench-4# 1 PC
LLR16287/16290 30" A Leg Set with Cross bar	<b>A</b>  Left Leg Frame 1 PC	<b>B</b>  Right Leg Frame 1 PC	<b>C</b>  Cross Bar Set 1 PR	<b>D</b>  Screw M4.8*22 26 + 2 extra PCS	<b>E</b>  Screw M6*12 4 + 1 extra PCS	<b>F</b>  Adjustable Glide 4 PCS	<b>G</b>  Screw M8*8 4 PCS	<b>H</b>  Allen Wrench-4# 1 PC
LLR16288/16291 24" A Return Leg with Plates	<b>I</b>  Leg Frame 1 PC	<b>D</b>  Screw M4.8*22 10 + 2 extra PCS	<b>F</b>  Adjustable Glide 2 PCS	<b>J</b>  Metal Flat Plate 2 PCS	<b>K</b>  Screw M5*19 16 + 2 extra PCS			



STEP 1 - STEP 4



OR

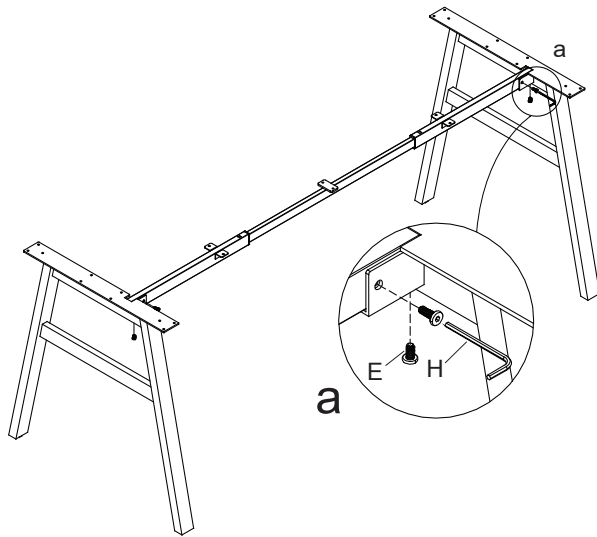


STEP 5 - STEP 6

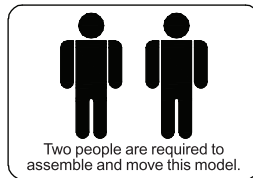
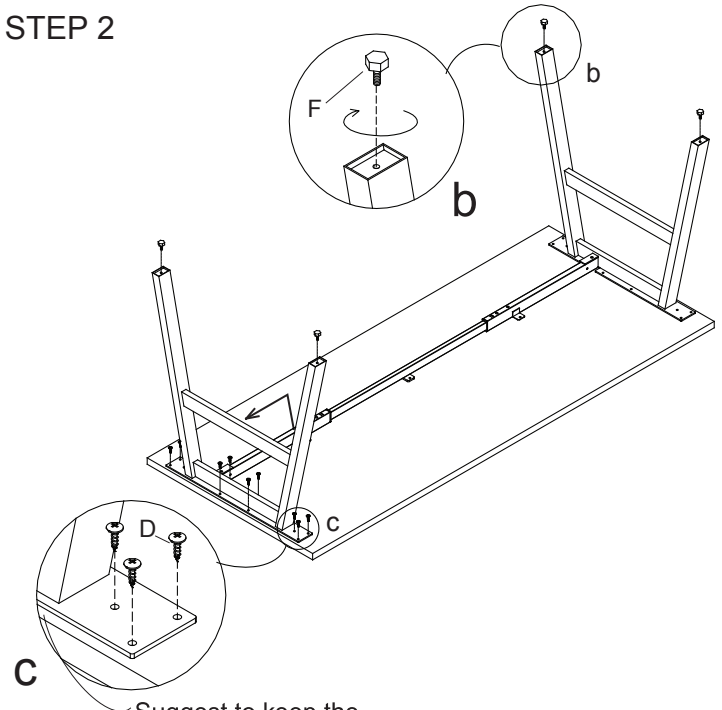
### IMPORTANT NOTE:

- Place all laminated parts on a clean and smooth surface such as a rug or carpet to avoid the parts from being scratched.
- Check to make sure that you have all parts and hardware.
- Remove all wrapping materials, including staples and packaging straps before you start to assemble.
- Do not tighten all screws/bolts until pieces are completely assembled.
- Keep all hardware parts out of children's reach.
- It is recommended for 2 persons to complete this assembly.

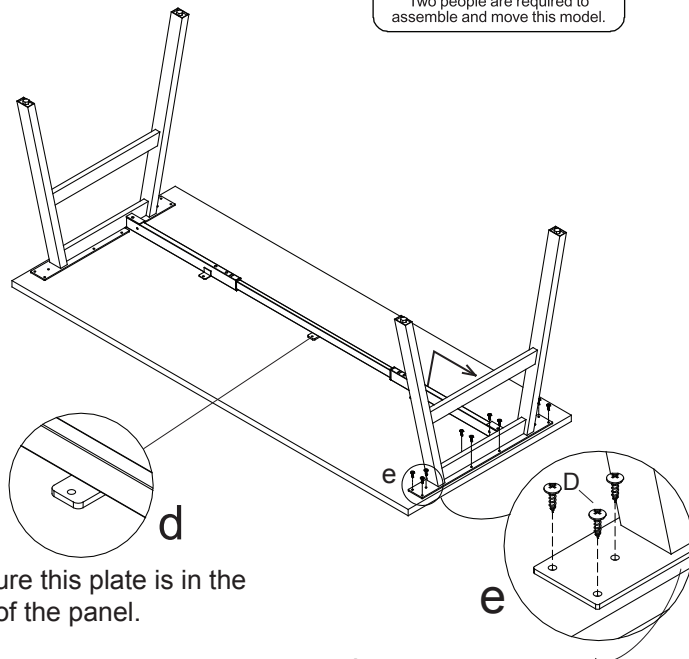
## STEP 1



## STEP 2



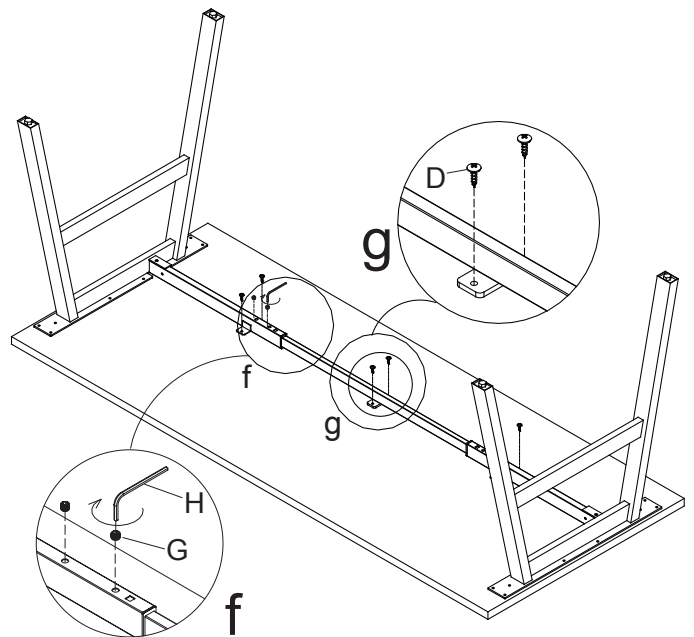
## STEP 3



Make sure this plate is in the middle of the panel.

Suggest to keep the distance of 5mm from metal edge to panel edge.

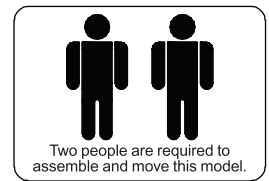
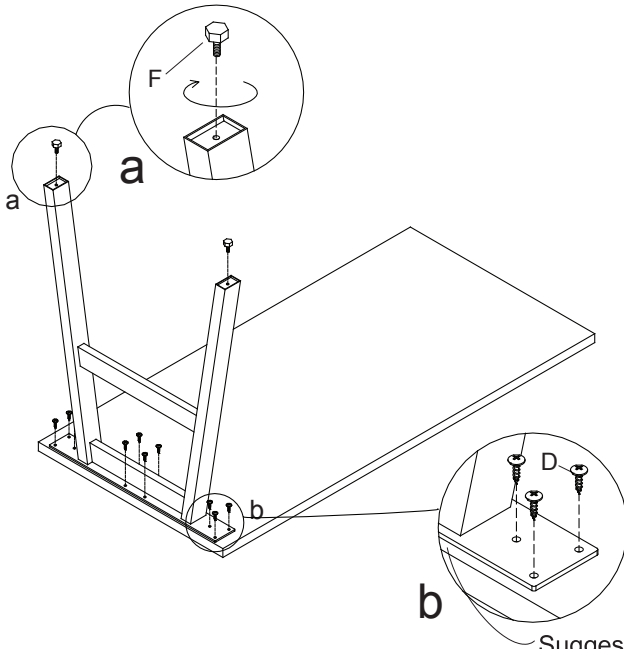
## STEP 4



### IMPORTANT NOTE:

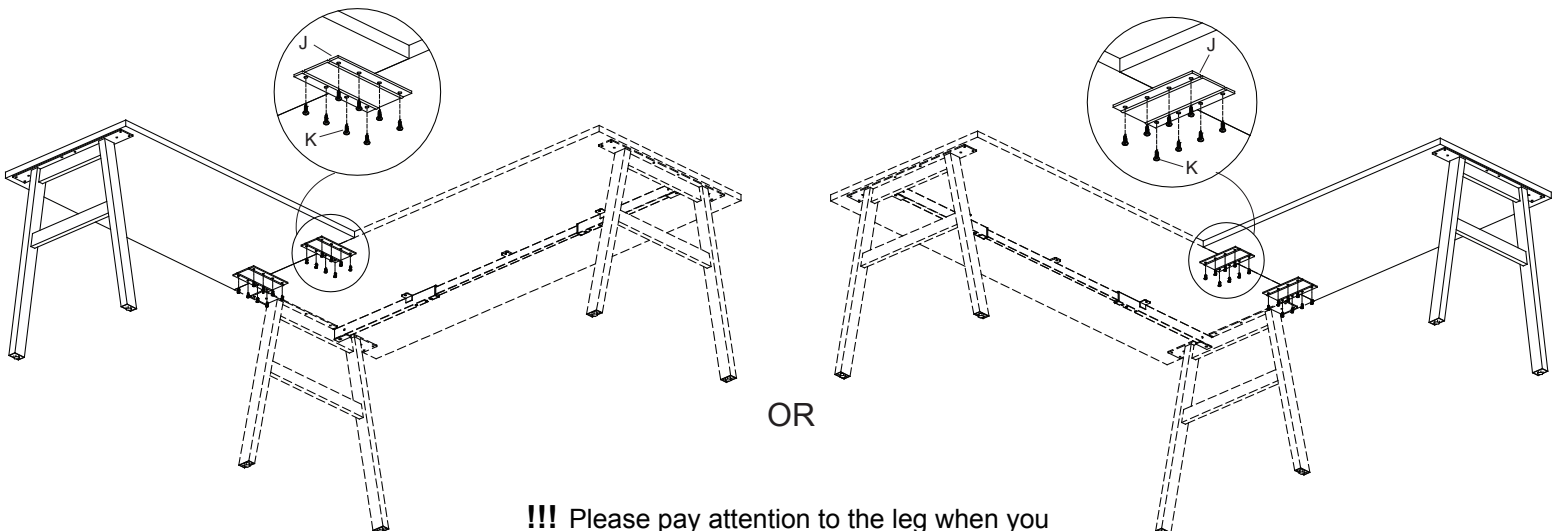
- Place all laminated parts on a clean and smooth surface such as a rug or carpet to avoid the parts from being scratched.
- Check to make sure that you have all parts and hardware.
- Remove all wrapping materials, including staples and packaging straps before you start to assemble.
- Do not tighten all screws/bolts until pieces are completely assembled.
- Keep all hardware parts out of children's reach.
- It is recommended for 2 persons to complete this assembly.

### STEP 5



Suggest to keep the distance of 5mm from metal edge to panel edge.

### STEP 6



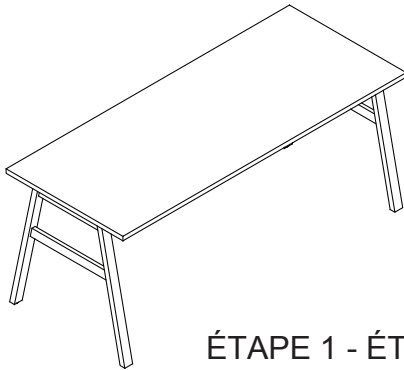
**!!!** Please pay attention to the leg when you move the whole unit!!

#### IMPORTANT NOTE:

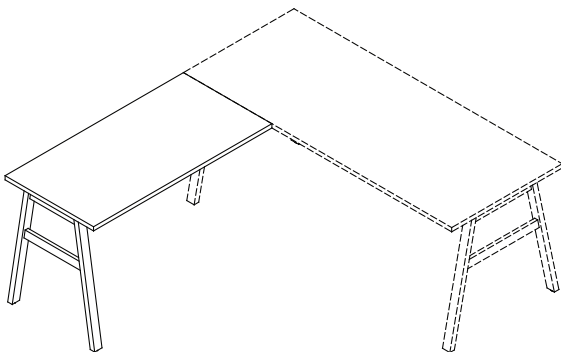
- Place all laminated parts on a clean and smooth surface such as a rug or carpet to avoid the parts from being scratched.
- Check to make sure that you have all parts and hardware.
- Remove all wrapping materials, including staples and packaging straps before you start to assemble.
- Do not tighten all screws/bolts until pieces are completely assembled.
- Keep all hardware parts out of children's reach.
- It is recommended for 2 persons to complete this assembly.

Surface de travail	Acajou	Noyer	Cerisier	Expresso	Anthracite Vieilli	Blanc	Orme contemporain	Taille
		LLR34405	LLR34407	LLR34406	LLR34408	LLR16198	LLR62559	LLR66350
	LLR59607	LLR59632	LLR59631	LLR59633	LLR16199	LLR62597	LLR66351	72"W x 24"D
	LLR62680	LLR62682	LLR62681	LLR62684	LLR62683	LLR62685	LLR66352	66"W x 30"D
	LLR16200	LLR16242	LLR16263	LLR18231	LLR16201	LLR62557	LLR66353	60"W x 30"D
	LLR59605	LLR59635	LLR59634	LLR59636	LLR16202	LLR62595	LLR66354	60"W x 24"D
	LLR59603	LLR59638	LLR59637	LLR59639	LLR16203	LLR62593	LLR66355	48"W x 24"D

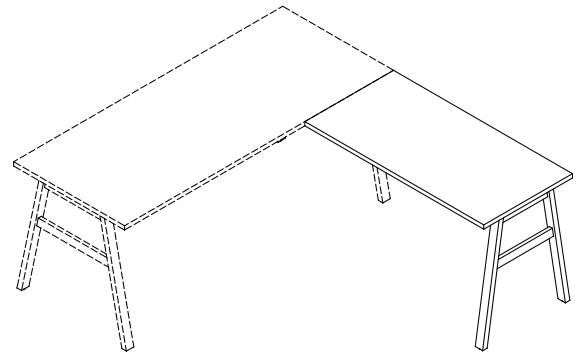
LLR16286/16289 Pieds pour table « A » avec traverses(24 po)	<b>A</b> 	<b>B</b> 	<b>C</b> 	<b>D</b> 	<b>E</b> 	<b>F</b> 	<b>G</b> 	<b>H</b> 
LLR16287/16290 Pieds pour table « A » avec traverses(30 po)	<b>A</b> 	<b>B</b> 	<b>C</b> 	<b>D</b> 	<b>E</b> 	<b>F</b> 	<b>G</b> 	<b>H</b> 
LLR16288/16291 Pied à revers « A » de 24 po avec plaques	<b>I</b> 	<b>D</b> 	<b>F</b> 	<b>J</b> 	<b>K</b> 			



ÉTAPE 1 - ÉTAPE 4



OU

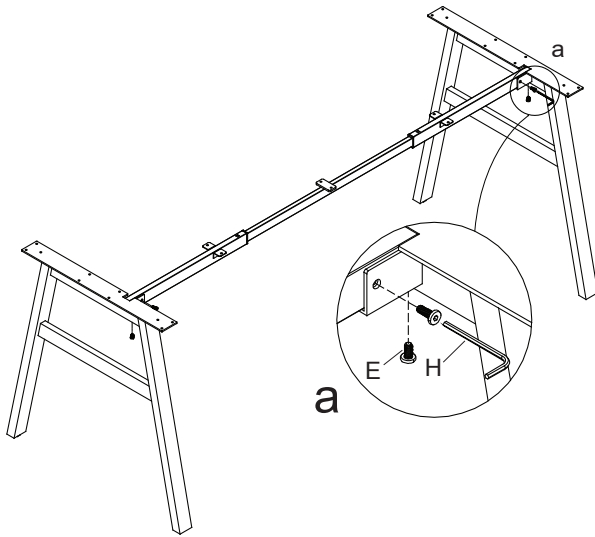


ÉTAPE 5 - ÉTAPE 6

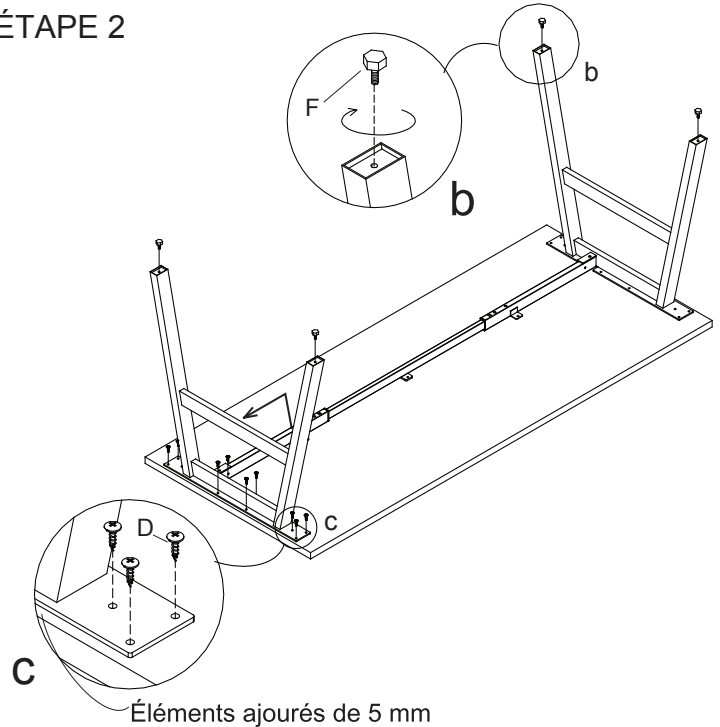
#### NOTE IMPORTANTE :

- Déposez toutes les pièces laminées sur une surface propre et douce comme sur une carpeite ou un tapis afin d'éviter l'éraflure des pièces.
- Vérifiez pour vous assurer que vous avez toutes les pièces et toute la quincaillerie.
- Enlevez tout le matériel d'emballage, incluant les agrafes et les courroies d'emballage avant de débiter l'assemblage.
- Ne serrez pas aucun des boulons/vis avant d'avoir assemblé toutes les pièces.
- Gardez toutes les pièces de quincaillerie hors de portée des enfants.
- Il est recommandé que 2 personnes effectuent cet assemblage.

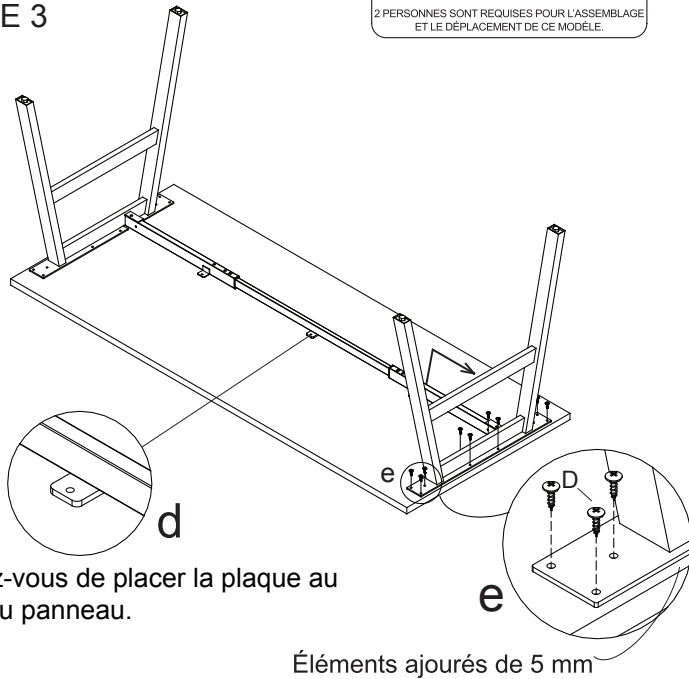
## ÉTAPE 1



## ÉTAPE 2

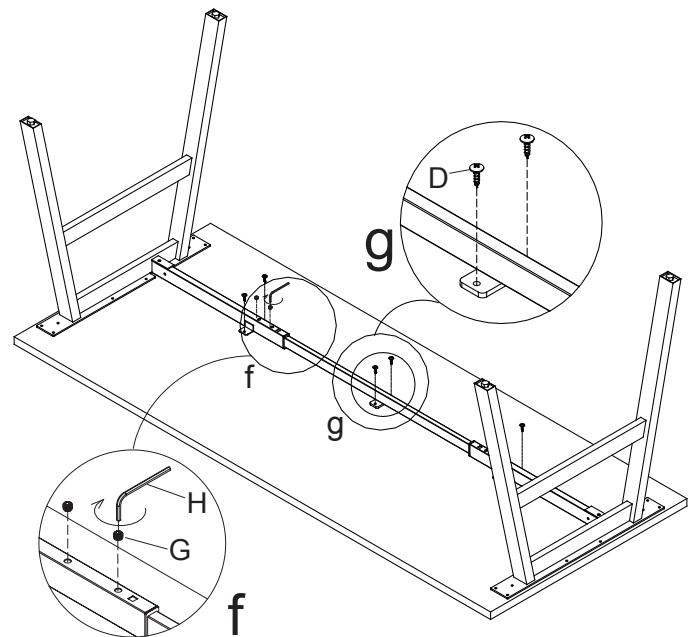


## ÉTAPE 3



Assurez-vous de placer la plaque au milieu du panneau.

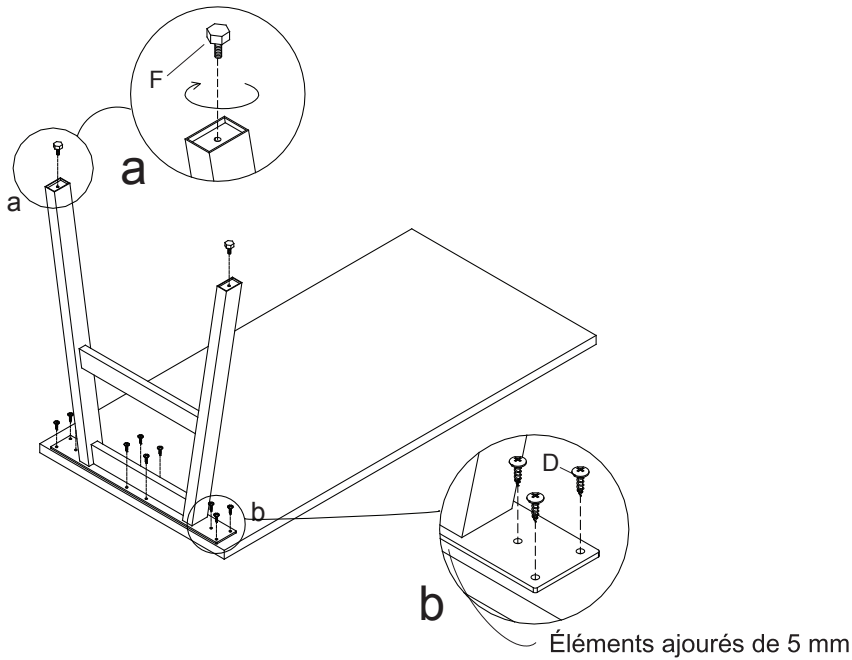
## ÉTAPE 4



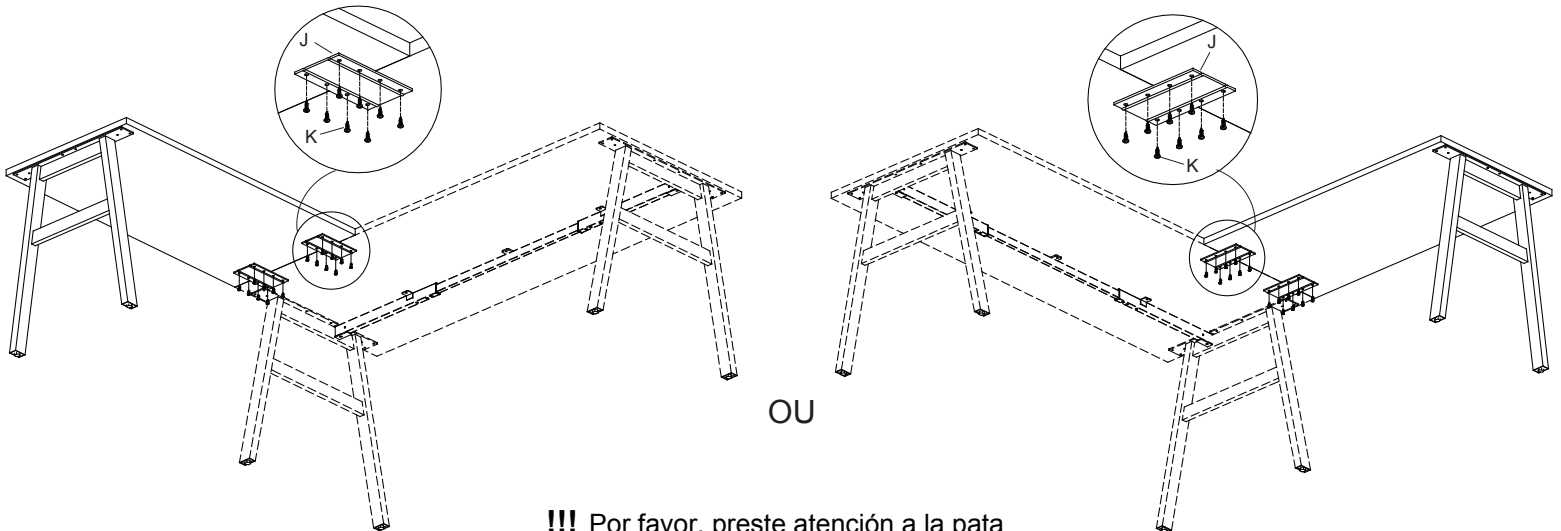
### NOTE IMPORTANTE :

- Déposez toutes les pièces laminées sur une surface propre et douce comme sur une carpeite ou un tapis afin d'éviter l'éraflure des pièces.
- Vérifiez pour vous assurer que vous avez toutes les pièces et toute la quincaillerie.
- Enlevez tout le matériel d'emballage, incluant les agrafes et les courroies d'emballage avant de débuter l'assemblage.
- Ne serrez pas aucun des boulons/vis avant d'avoir assemblé toutes les pièces.
- Gardez toutes les pièces de quincaillerie hors de portée des enfants.
- Il est recommandé que 2 personnes effectuent cet assemblage.

## ÉTAPE 5



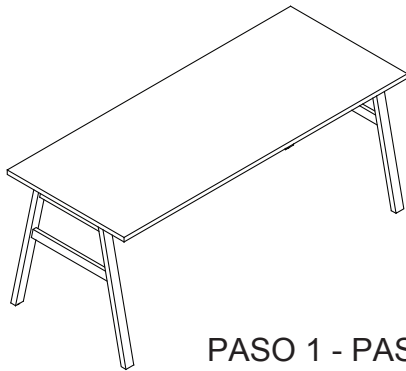
## ÉTAPE 6

**NOTE IMPORTANTE :**

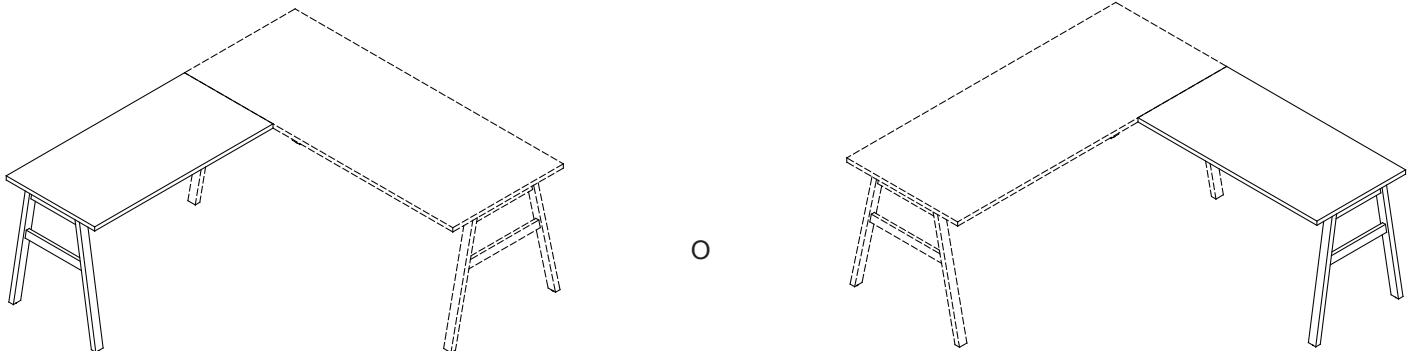
- Déposez toutes les pièces laminées sur une surface propre et douce comme sur une carpe ou un tapis afin d'éviter l'éraflure des pièces.
- Vérifiez pour vous assurer que vous avez toutes les pièces et toute la quincaillerie.
- Enlevez tout le matériel d'emballage, incluant les agrafes et les courroies d'emballage avant de débiter l'assemblage.
- Ne serrez pas aucun des boulons/vis avant d'avoir assemblé toutes les pièces.
- Gardez toutes les pièces de quincaillerie hors de portée des enfants.
- Il est recommandé que 2 personnes effectuent cet assemblage.

	Caoba	Nogal	Cerezo	Espresso	Carbón Envejecido	Blanca	Olmo Moderno	Tamaño
Panel superior	LLR34405	LLR34407	LLR34406	LLR34408	LLR16198	LLR62559	LLR66350	72"W x 30"D
	LLR59607	LLR59632	LLR59631	LLR59633	LLR16199	LLR62597	LLR66351	72"W x 24"D
	LLR62680	LLR62682	LLR62681	LLR62684	LLR62683	LLR62685	LLR66352	66"W x 30"D
	LLR16200	LLR16242	LLR16263	LLR18231	LLR16201	LLR62557	LLR66353	60"W x 30"D
	LLR59605	LLR59635	LLR59634	LLR59636	LLR16202	LLR62595	LLR66354	60"W x 24"D
	LLR59603	LLR59638	LLR59637	LLR59639	LLR16203	LLR62593	LLR66355	48"W x 24"D

LLR16286/16289 Juego de patas en forma de A con travesaño(24")	<b>A</b>  Armazón de pata izquierda 1 unidad	<b>B</b>  Armazón de pata derecha 1 unidad	<b>C</b>  Juego de barras cruzadas x1 unidad	<b>D</b>  Tornillo M4.8*22 26 + 2 unidades adicionales	<b>E</b>  Tornillo M6*12 4 + 1 unidades adicionales	<b>F</b>  Nivelador ajustable 4 unidades	<b>G</b>  Tornillo M8*8 4 unidades	<b>H</b>  Llave Allen #4 1 unidad
LLR16287/16290 Juego de patas en forma de A con travesaño(30")	<b>A</b>  Armazón de pata izquierda 1 unidad	<b>B</b>  Armazón de pata derecha 1 unidad	<b>C</b>  Juego de barras cruzadas x1 unidad	<b>D</b>  Tornillo M4.8*22 26 + 2 unidades adicionales	<b>E</b>  Tornillo M6*12 4 + 1 unidades adicionales	<b>F</b>  Nivelador ajustable 4 unidades	<b>G</b>  Tornillo M8*8 4 unidades	<b>H</b>  Llave Allen #4 1 unidad
LLR16288/16291 Pata del retorno en forma de A, 24" con placas	<b>I</b>  Armazón de pata 1 unidad	<b>D</b>  Tornillo M4.8*22 10 + 2 unidades adicionales	<b>F</b>  Nivelador ajustable 2 unidades	<b>J</b>  Placa metálica plana 2 unidades	<b>K</b>  Tornillo M5*19 16 + 2 unidades adicionales			



PASO 1 - PASO 4

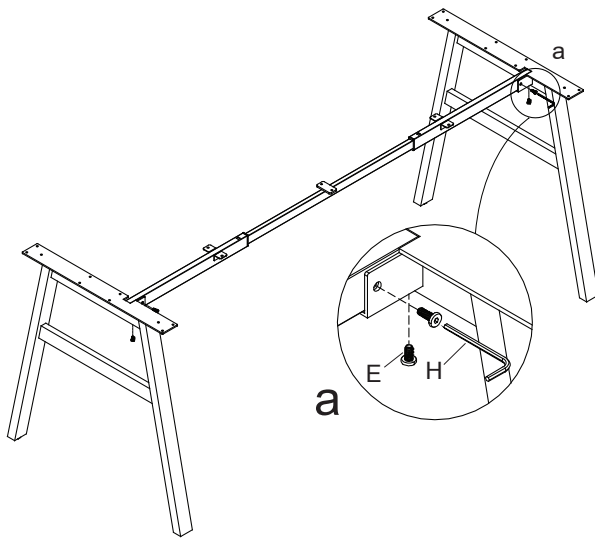


PASO 5 - PASO 6

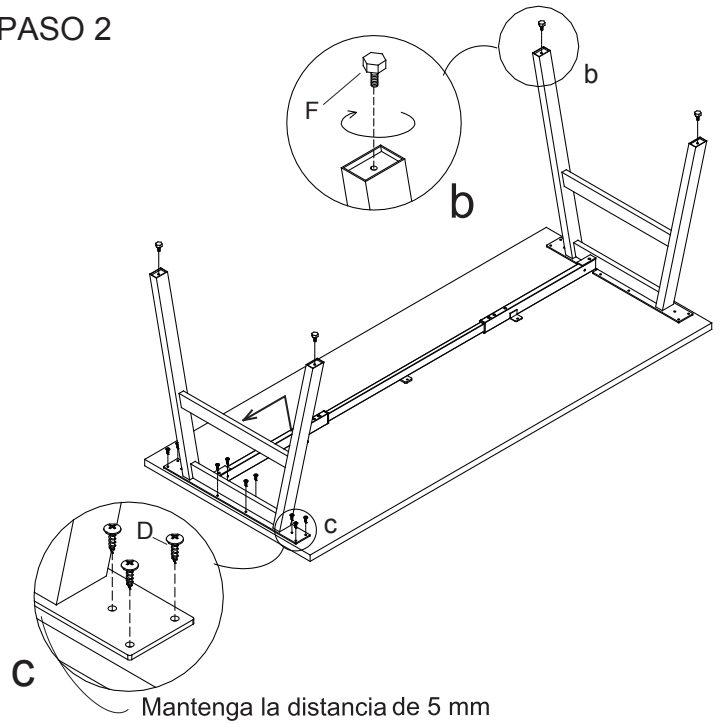
**NOTA IMPORTANTE:**

- Coloque todas las partes laminadas sobre una superficie limpia y uniforme (como un tapete o la alfombra) para evitar que se rayen.
- Asegúrese de tener todas las partes y la ferretería.
- Antes de empezar a ensamblar remueva todos los materiales de empaque, incluyendo grapas y cintas.
- No apriete todos los tornillos o pernos hasta haber ensamblado todas las piezas.
- Mantenga toda la ferretería fuera del alcance de los niños.
- Se recomienda que dos personas realicen este ensamble.

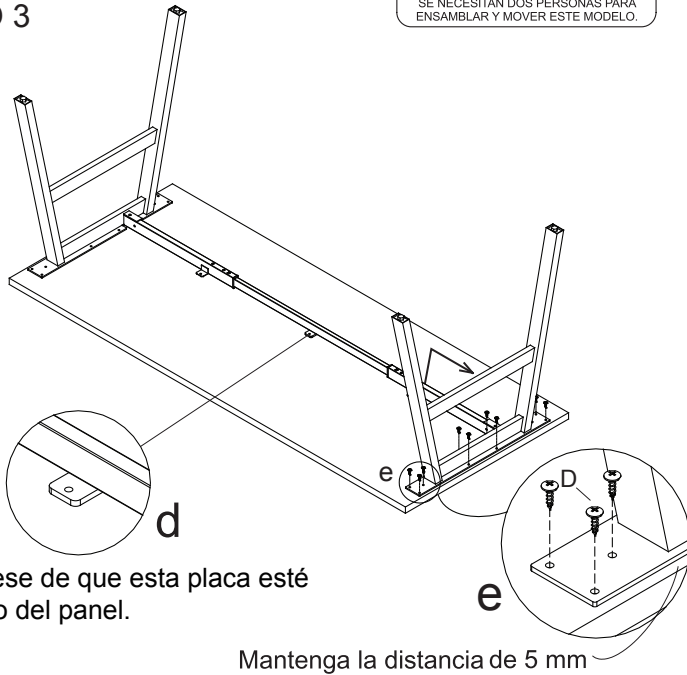
## PASO 1



## PASO 2

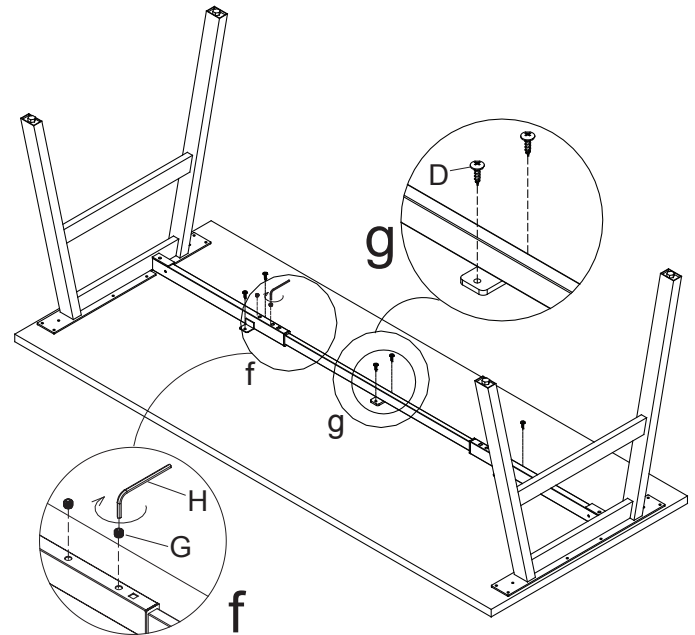


## PASO 3



Asegúrese de que esta placa esté al centro del panel.

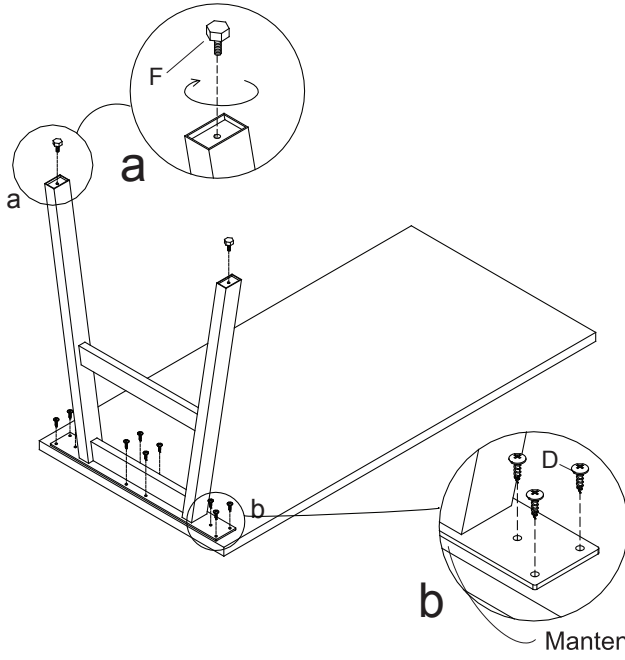
## PASO 4



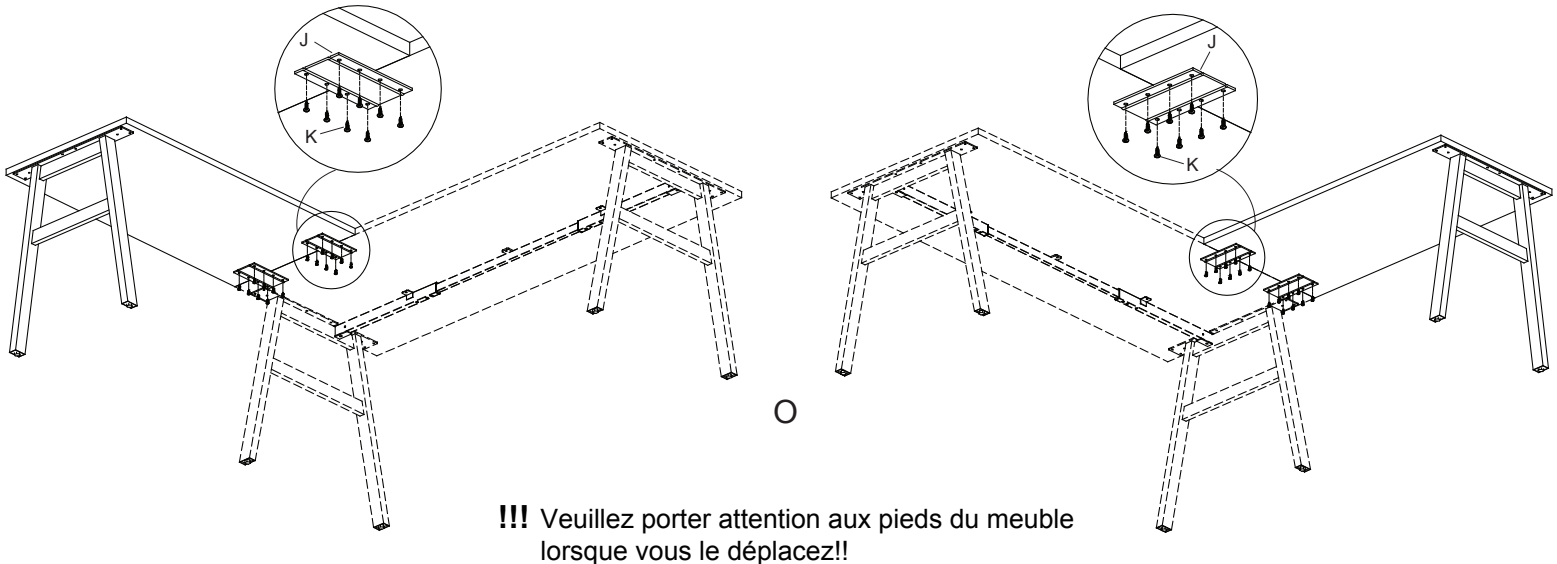
### NOTA IMPORTANTE:

- Coloque todas las partes laminadas sobre una superficie limpia y uniforme (como un tapete o la alfombra) para evitar que se rayen.
- Asegúrese de tener todas las partes y la ferretería.
- Antes de empezar a ensamblar remueva todos los materiales de empaque, incluyendo grapas y cintas.
- No apriete todos los tornillos o pernos hasta haber ensamblado todas las piezas.
- Mantenga toda la ferretería fuera del alcance de los niños.
- Se recomienda que dos personas realicen este ensamble.

## PASO 5



## PASO 6

**NOTA IMPORTANTE:**

- Coloque todas las partes laminadas sobre una superficie limpia y uniforme (como un tapete o la alfombra) para evitar que se rayen.
- Asegúrese de tener todas las partes y la ferretería.
- Antes de empezar a ensamblar remueva todos los materiales de empaque, incluyendo grapas y cintas.
- No apriete todos los tornillos o pernos hasta haber ensamblado todas las piezas.
- Mantenga toda la ferretería fuera del alcance de los niños.
- Se recomienda que dos personas realicen este ensamble.

## Instructions

### **CALL US FIRST! DO NOT RETURN TO STORE.**

For immediate help with assembly or product information call our toll-free number: **1-888-598-7316** Mon. - Fri. 7am to 7 pm CST  
Our staff is ready to provide assistance. Damaged or missing parts ship from our facility in 1-2 business days.

Please provide the following information:

1. Full Name
2. Physical Address – do not include P.O. Box as our carriers cannot deliver to P.O. Boxes
3. Phone Number
4. Model Number
5. Part Number
6. Invoice #
7. Date of Purchase

Note: Our policy is to send all parts requests via normal ground transportation. If your requirements are to have these parts via overnight/next day, please provide your designated carrier and account number. Replacement panels are not available. If any damage has occurred during shipment please return the entire unit to place of purchase for credit and replacement. Original invoice may be required.

Before you begin:

Open, identify and count all parts prior to assembly. Lay out the parts on a non-abrasive surface such as carpet or blanket.

## Instructions

### **APPELEZ-NOUS D'ABORD! NE REVENEZ PAS AU MAGASIN.**

Pour obtenir une aide immédiate concernant l'assemblage ou des informations sur les produits, appelez notre numéro sans frais :  
**1-888-598-7316** Lun. - vend. 7h à 19 h CST Notre personnel vous attend pour vous offrir son aide.  
Les pièces endommagées ou manquantes sont expédiées de nos locaux sous 1 à 2 jours ouvrables.

Veillez inclure les informations suivantes :

1. Nom complet
2. Adresse physique – ne pas inclure de boîte postale, car nos porteurs ne peuvent pas livrer à ces boîtes.
3. Numéro de téléphone
4. Numéro de modèle
5. Numéro de pièce
6. Numéro de facture
7. Date d'achat

Remarque : Notre politique est d'envoyer toutes les pièces demandées par transport terrestre normal. Si vous voulez recevoir ces pièces le jour suivant, indiquez votre porteur désigné ainsi qu'un numéro de compte. Nous ne fournissons pas de panneaux de rechange. En cas d'endommagement en cours de transport, renvoyez l'unité entière au lieu d'achat pour recevoir un crédit ou un échange. La facture originale vous sera peut-être demandée.

Avant de commencer:

Ouvrez, identifiez et comptez toutes les pièces avant l'assemblage. Disposez à plat les pièces sur une surface non abrasive comme un tapis ou une couverture.

## Instrucciones

### **¡LLÁMENOS PRIMERO! NO DEVUELVA EL PRODUCTO A LA TIENDA.**

Para recibir ayuda inmediata con el ensamble o información del producto, llame a nuestro número gratuito: **1-888-598-7316**  
De lunes a viernes de 7 a.m. a 7 p.m., hora del Centro. Nuestro personal está preparado para brindarle asistencia.  
Las partes dañadas o faltantes saldrán de nuestras instalaciones en el transcurso de 1 a 2 días hábiles.

Recuerde proporcionar la siguiente información:

1. Nombre completo
2. Domicilio físico – No incluya apartados postales debido a que no podemos realizar entregas en un apartado postal.
3. Número telefónico
4. Número de modelo
5. Número de parte
6. Número de factura
7. Fecha de compra

Nota: Nuestra política es enviar todas las solicitudes de partes por transporte terrestre regular. Si usted solicitó el envío de estas partes durante la noche o con entrega al día siguiente, proporcione el nombre de su compañía de mensajería y su número de cuenta. Los paneles de repuesto no están disponibles. Si ocurrió algún daño durante el envío, devuelva la unidad completa al lugar de compra para su devolución o reposición. Es posible que le pidan la factura original.

Antes de iniciar:

Abra, identifique y cuente todas las partes antes del ensamble. Coloque todas las partes en una superficie no abrasiva, como una alfombra o sábana.