

*Executive
Guest Chair
Chaise de direction
d'appoint
Silla Ejecutiva
para Visitantes
LLR63312*

IMPORTANT NOTICE

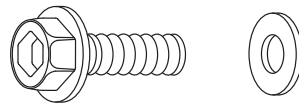
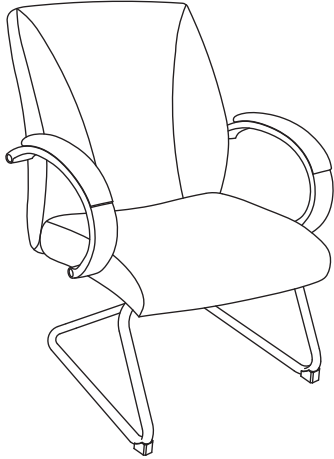
You will feel a slight "bounce-back" when you sit on the chair cushion. This is not a defect. The pneumatic cylinder for the seat height adjustment is adjusting to your body weight.

AVIS IMPORTANT

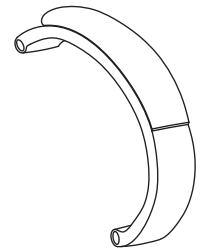
Vous sentirez un léger « rebond » lorsque vous vous assoirez dans la chaise; ceci est normal. Cet effet est causé par le cylindre pneumatique pour l'ajustement de la hauteur du siège.

AVISO IMPORTANTE

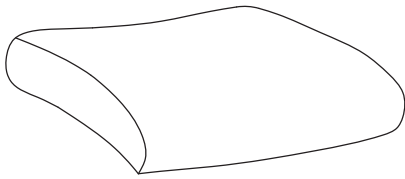
Usted percibirá una sensación de "rebote" al sentarse en el cojín de la silla. Esto no es un defecto. El cilindro neumático para ajuste de la altura del asiento se está ajustando al peso de su cuerpo.



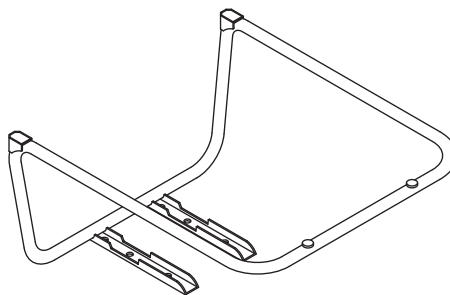
3. Metal Bracket Screw + Washer (4)
Vis de support métallique + rondelles (4)
Tornillo de soporte de metal y arandelas (4)



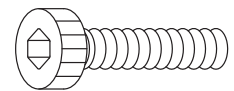
6. Armrest (2)
Accoudoir (2)
Reposabrazos (2)



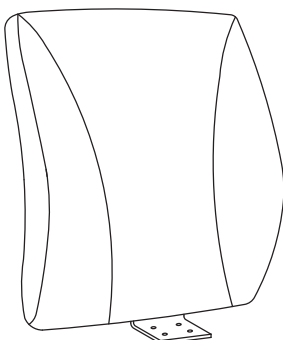
1. Seat
Siège / Asiento



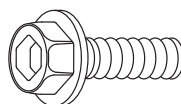
4. Sled Base
Base de traîneau
Base de Trineo



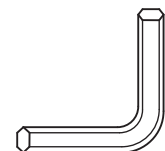
7. Armrest Screw (4)
Vis d'accoudoir (4)
Tornillo del Reposabrazos (4)



2. Backrest
Dossier / Respaldo



5. Sled Base Screw (4)
Vis de base du traîneau
Tornillo de Base de Trineo



8. M6 Size Allen Wrench
Clé hexagonale M6
Llave Allen Tamaño M6

Remove all items from the carton. Verify all pieces before assembly.

INSTRUCTIONS D'ASSEMBLAGE

Retirez tous les articles de la boîte. Vérifiez toutes les pièces avant l'assemblage.

INSTRUCCIONES DE ENSAMBLE

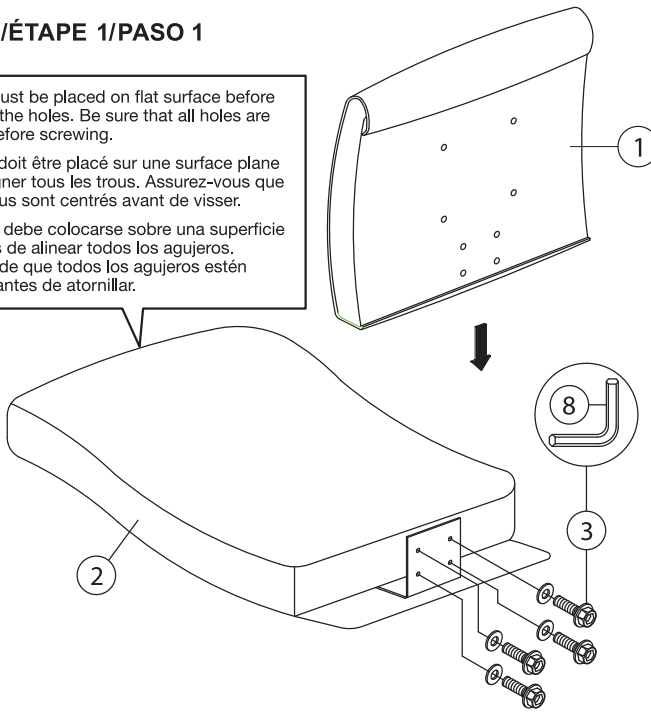
Extraiga todas las partes de la caja. Revise todas las partes antes del ensamble.

STEP 1/ÉTAPE 1/PASO 1

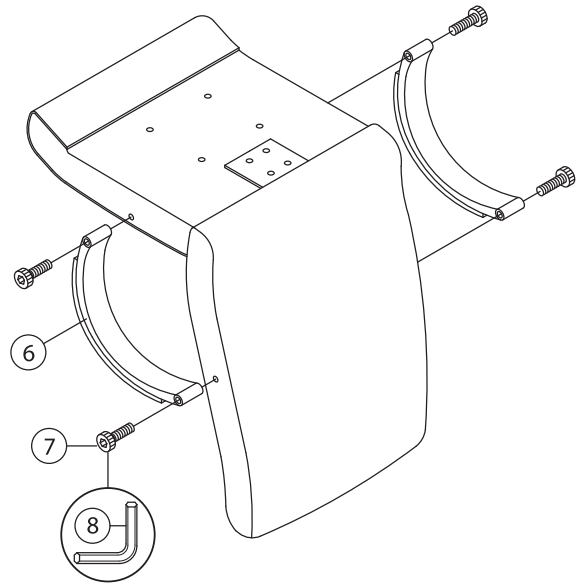
Backrest must be placed on flat surface before aligning all the holes. Be sure that all holes are centered before screwing.

Le dossier doit être placé sur une surface plane avant d'aligner tous les trous. Assurez-vous que tous les trous sont centrés avant de visser.

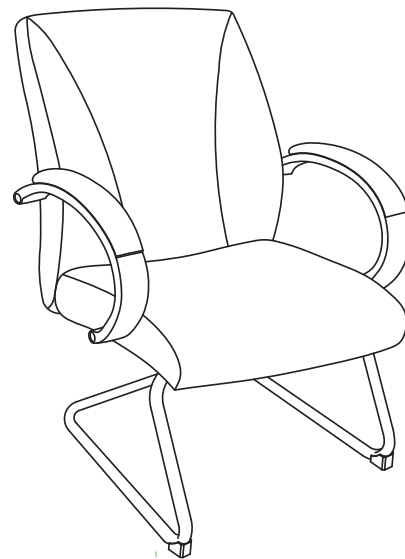
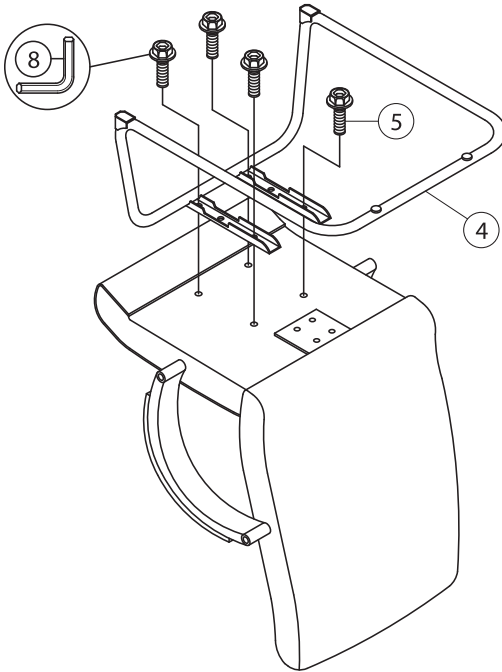
El respaldo debe colocarse sobre una superficie plana antes de alinear todos los agujeros. Asegúrese de que todos los agujeros estén centrados antes de atornillar.



STEP 2 ÉTAPE/PASO 2



STEP 3/ÉTAPE 3/PASO 3



PREVENTIVE MAINTENANCE AND WARNING!

- Use this product only for seating one person at a time.
- Do not use this chair as a step stool / ladder.
- Do not sit on any part of the chair except the seat.
- Do not use chair on uneven floor surfaces.
- Do not use chair unless all bolts, screws and knobs are tightened.
- Every six months, please make sure all bolts, screws and knobs are fully tightened to ensure stability.
- If any parts are missing, broken, damaged or worn, stop use of the product until repairs are made using factory authorized parts.
- Dispose of packaging properly. Plastic bag is not a toy. Do not use plastic bag as head covering - it may cause suffocation.
- Failure to follow these warnings could result in serious injury.
- Note: some screws may be preassembled. If preassembled, ignore assembly instructions.

MISE EN GARDE

- Seulement une personne à la fois peut s'asseoir dans une chaise.
- La chaise ne doit pas servir d'escabeau ou de marchepied.
- Assoyez-vous seulement dans le siège.
- N'installez pas la chaise sur une surface irrégulière.
- Assurez-vous que toutes les fixations (vis, écrous, boutons) soient bien vissées avant d'utiliser la chaise.
- Vérifiez l'état des fixations (vis, écrous, boutons) tous les six mois.
- N'utilisez pas la chaise si des éléments sont manquants ou endommagés et assurez-vous d'utiliser des pièces d'origine pour les remplacer.
- Disposer de l'emballage de plastique correctement. cet emballage n'est pas un jouet et représente un danger d'asphyxie s'il recouvre la tête.
- Le non-respect de ces avertissements pourrait entraîner des blessures graves.
- Remarque : certains éléments sont préassemblés; veuillez ignorer les directives de montage pour ceux-ci.

¡MANTENIMIENTO PREVENTIVO Y ADVERTENCIA!

- Use este producto solamente para sentar a una persona a la vez.
- No use esta silla como escalón / escalera.
- No se sienten en ninguna parte de la silla excepto en el asiento.
- No use la silla en pisos con superficie desigual.
- no use la silla hasta que todos los pernos, tornillos y perillas estén apretados.
- Cada seis meses, por favor asegúrese de que todos los pernos, tornillos y perillas estén completamente apretados para asegurar la estabilidad.
- Si hubiese piezas faltantes, rotas, dañadas o gastadas, deje de usar el producto hasta que se hayan hecho las reparaciones usando piezas autorizadas por la fábrica.
- Deseche el paquete debidamente. la bolsa plástica no es un juguete. no use la bolsa plástica para cubrir la cabeza - puede producir asfixia.
- No seguir estas advertencias puede ocasionar lesiones graves.
- Nota: algunos tornillos podrían estar pre-instalados. si están pre-instalados, ignore las.



Instructions

CALL US FIRST! DO NOT RETURN TO STORE.

For immediate help with assembly or product information call our toll-free number: **1-888-598-7316** Mon. - Fri. 7am to 7pm CST. Our staff is ready to provide assistance. Damaged or missing parts ship from our facility in 1-2 business days.

Please provide the following information:

1. Full Name
2. Physical Address – do not include P.O. Box as our carriers cannot deliver to P.O. Boxes
3. Phone Number
4. Model Number
5. Part Number
6. Invoice #
7. Date of Purchase

Note: Our policy is to send all parts requests via normal ground transportation. If your requirements are to have these parts via overnight/next day, please provide your designated carrier and account number. Replacement panels are not available. If any damage has occurred during shipment please return the entire unit to place of purchase for credit and replacement. Original invoice may be required.

Before you begin:

Open, identify and count all parts prior to assembly. Lay out the parts on a non-abrasive surface such as carpet or blanket.

Instructions

APPELEZ-NOUS D'ABORD! NE REVENEZ PAS AU MAGASIN.

Pour obtenir une aide immédiate concernant l'assemblage ou des informations sur les produits, appelez notre numéro sans frais : **1-888-598-7316** Mon. Lun. - vend. 7h à 19 h CST. Notre personnel vous attend pour vous offrir son aide. Les pièces endommagées ou manquantes sont expédiées de nos locaux sous 1 à 2 jours ouvrables.

Veillez inclure les informations suivantes :

1. Nom complet
2. Adresse physique – ne pas inclure de boîte postale, car nos porteurs ne peuvent pas livrer à ces boîtes.
3. Numéro de téléphone
4. Numéro de modèle
5. Numéro de pièce
6. Numéro de facture
7. Date d'achat

Remarque : Notre politique est d'envoyer toutes les pièces demandées par transport terrestre normal. Si vous voulez recevoir ces pièces le jour suivant, indiquez votre porteur désigné ainsi qu'un numéro de compte. Nous ne fournissons pas de panneaux de rechange. En cas d'endommagement en cours de transport, renvoyez l'unité entière au lieu d'achat pour recevoir un crédit ou un échange. La facture originale vous sera peut-être demandée.

Avant de commencer:

Ouvrez, identifiez et comptez toutes les pièces avant l'assemblage. Disposez à plat les pièces sur une surface non abrasive comme un tapis ou une couverture.

Instrucciones

¡LLÁMENOS PRIMERO! NO DEVUELVA EL PRODUCTO A LA TIENDA.

Para recibir ayuda inmediata con el ensamble o información del producto, llame a nuestro número gratuito: **1-888-598-7316** De lunes a viernes de 7 a.m. a 7 p.m., hora del Centro. Nuestro personal está preparado para brindarle asistencia. Las partes dañadas o faltantes saldrán de nuestras instalaciones en el transcurso de 1 a 2 días hábiles.

Recuerde proporcionar la siguiente información:

1. Nombre completo
2. Domicilio físico – No incluya apartados postales debido a que no podemos realizar entregas en un apartado postal.
3. Número telefónico
4. Número de modelo
5. Número de parte
6. Número de factura
7. Fecha de compra

Nota: Nuestra política es enviar todas las solicitudes de partes por transporte terrestre regular. Si usted solicitó el envío de estas partes durante your la noche o con entrega al día siguiente, proporcione el nombre de su compañía de mensajería y su número de cuenta. Los paneles de repuesto no están disponibles. Si ocurrió algún daño durante el envío, devuelva la unidad completa al lugar de compra para su devolución o reposición. Es posible que le pidan la factura original.

Antes de iniciar:

Abra, identifique y cuente todas las partes antes del ensamble. Coloque todas las partes en una superficie no abrasiva, como una alfombra o sábana.