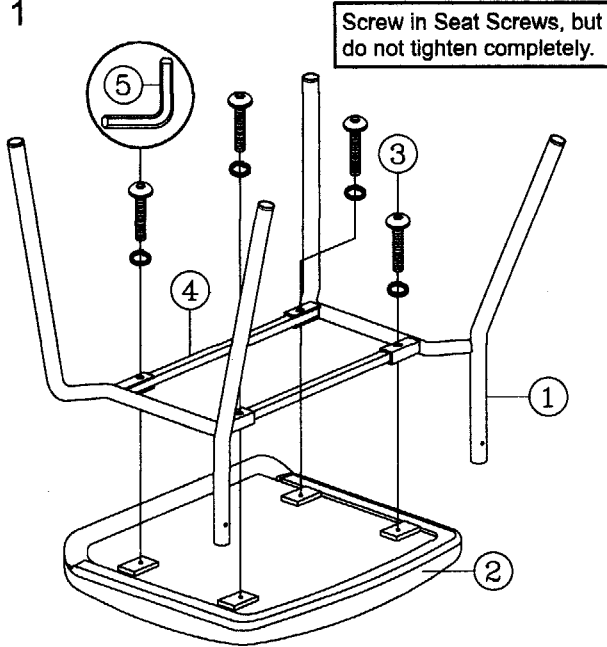


Assembly Instructions

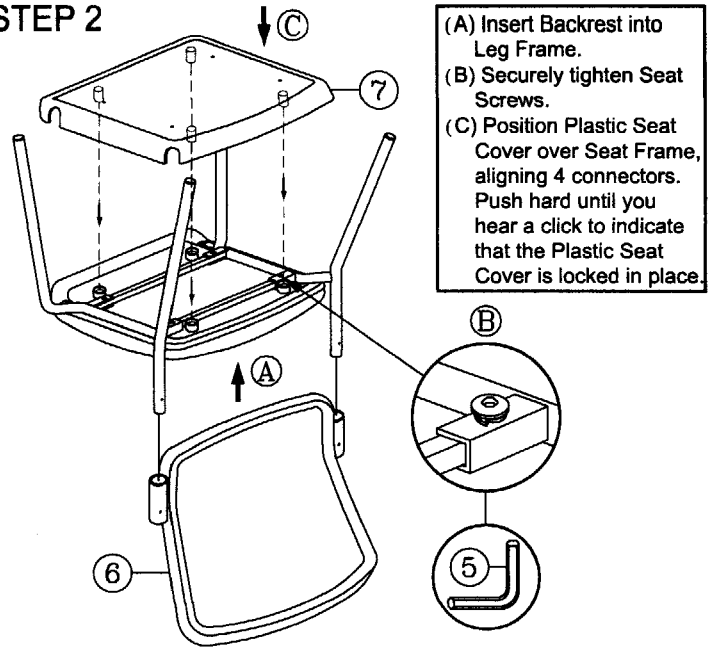
Remove all items from the carton. Verify all pieces before assembly.

KEY	QTY.	DESCRIPTION	KEY	QTY.	DESCRIPTION	KEY	QTY.	DESCRIPTION
1	2	Steel Frame	4	2	Steel Cross Bar	8	2	Cover
2	1	Seat	5	1	Allen Wrench	9	2	Backrest Screw 4x15.5mm
3	4	Seat Screw 6x34mm + Washer	6	1	Backrest			
			7	1	Plastic Seat Cover			

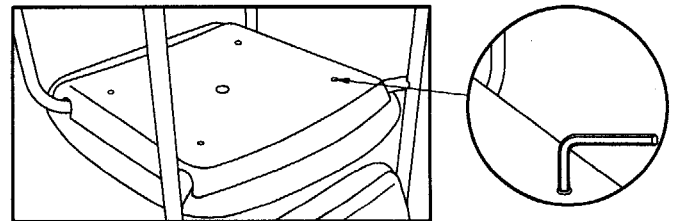
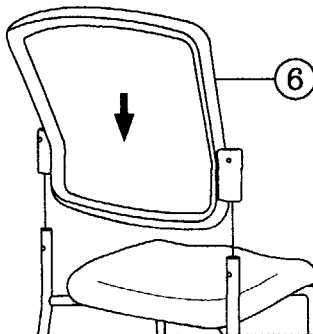
STEP 1



STEP 2



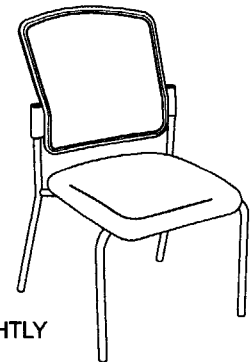
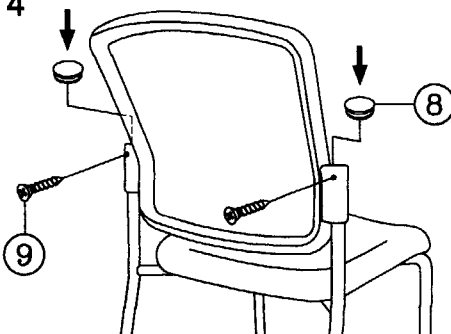
STEP 3



PREVENTIVE MAINTENANCE

From time to time, check to make sure screws are securely tightened. Holes in Plastic Seat Cover allow for convenient checking.

STEP 4



NOTE:
DRAWING OF CHAIR MAY BE SLIGHTLY
DIFFERENT FROM ACTUAL CHAIR.

PREVENTIVE MAINTENANCE AND WARNING!

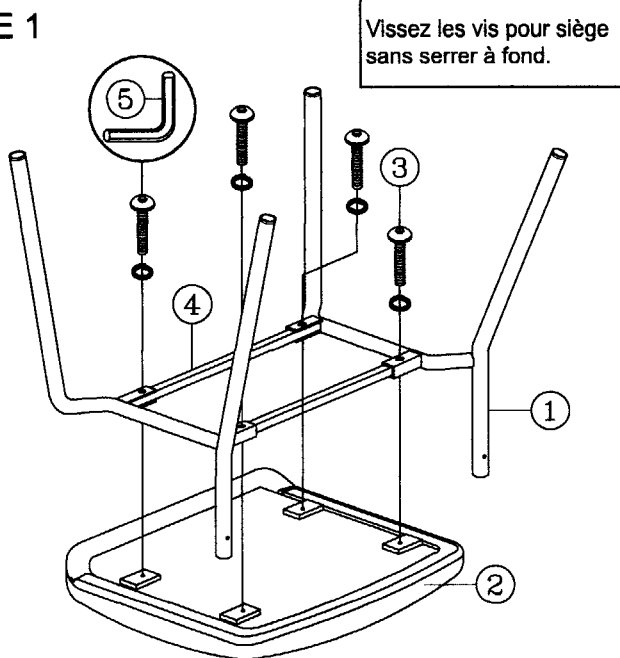
- USE THIS PRODUCT ONLY FOR SEATING ONE PERSON AT A TIME.
- DO NOT USE THIS CHAIR AS A STEP STOOL / LADDER.
- DO NOT SIT ON ANY PART OF THE CHAIR EXCEPT THE SEAT.
- DO NOT USE CHAIR ON UNEVEN FLOOR SURFACES.
- DO NOT USE CHAIR UNLESS ALL BOLTS, SCREWS AND KNOBS ARE TIGHTENED.
- EVERY SIX MONTHS, PLEASE MAKE SURE ALL BOLTS, SCREWS AND KNOBS ARE FULLY TIGHTENED TO ENSURE STABILITY.
- IF ANY PARTS ARE MISSING, BROKEN, DAMAGED OR WORN, STOP USE OF THE PRODUCT UNTIL REPAIRS ARE MADE USING FACTORY AUTHORIZED PARTS.
- DISPOSE OF PACKAGING PROPERLY. PLASTIC BAG IS NOT A TOY. DO NOT USE PLASTIC BAG AS HEAD COVERING – IT MAY CAUSE SUFFOCATION.
- FAILURE TO FOLLOW THESE WARNINGS COULD RESULT IN SERIOUS INJURY.
- NOTE: SOME SCREWS MAY BE PREASSEMBLED. IF PREASSEMBLED, IGNORE ASSEMBLY INSTRUCTIONS.

Instructions de montage

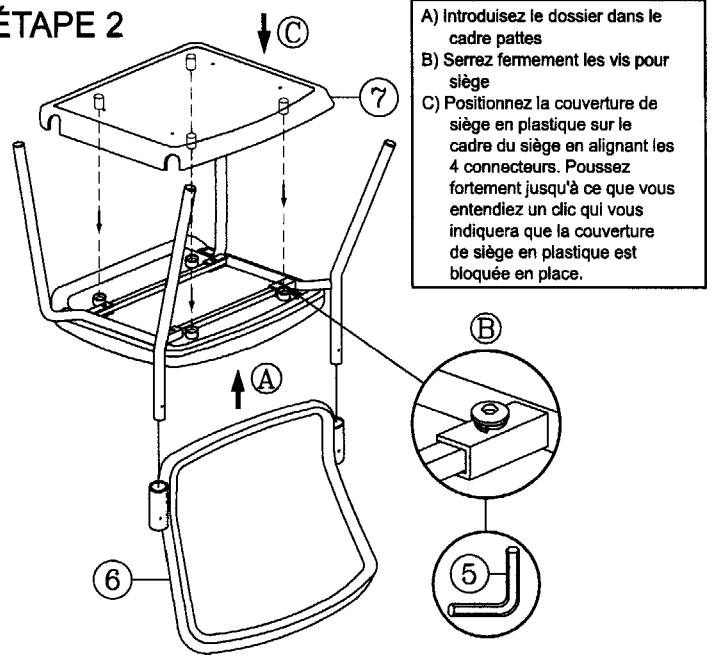
Retirez toutes les pièces du carton. Vérifiez toutes les pièces avant le montage.

RÉF.	QTÉ	DESCRIPTION	RÉF.	QTÉ	DESCRIPTION	RÉF.	QTÉ	DESCRIPTION
1	2	Cadre en acier	4	2	Croisillon en acier	8	2	Couverture
2	1	Siège	5	1	Clé Allen	9	2	Vis pour dossier 4 x 15,5 mm
3	4	Vis pour siège 6 x 34 mm + rondelle	6	1	Dossier			
			7	1	Couverture de siège en plastique			

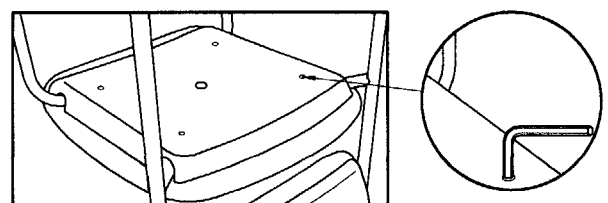
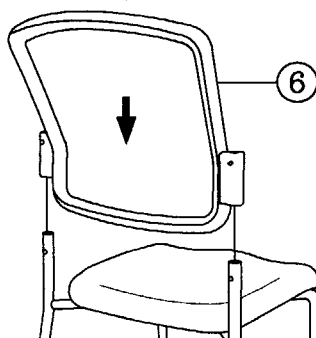
ÉTAPE 1



ÉTAPE 2



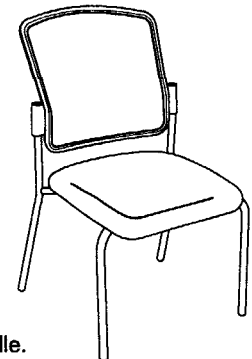
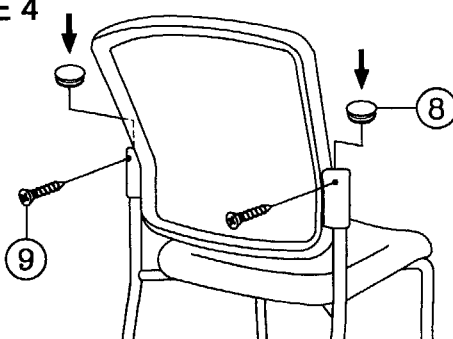
ÉTAPE 3



Maintenance préventive

De temps à autre, vérifiez que les vis sont bien serrées et qu'elles ne présentent aucun danger. Les trous de la couverture de siège en plastique permettent de vérifier cela facilement

ÉTAPE 4



REMARQUE :

Le schéma de la chaise peut être légèrement différent de la chaise réelle.

Maintenance préventive et mise en garde

- UTILISEZ CE PRODUIT UNIQUEMENT EN VOUS ASSEYANT UNE PERSONNE À LA FOIS.
- N'UTILISEZ PAS CETTE CHAISE COMME ESCABEAU OU ÉCHELLE
- NE VOUS ASSEYEZ JAMAIS SUR UNE PARTIE DE LA CHAISE AUTRE QUE LE SIÈGE
- N'UTILISEZ PAS CETTE CHAISE SUR DES SURFACES IRRÉGULIÈRES
- N'UTILISEZ PAS LA CHAISE SI TOUS LES BOULONS, TOUTES LES VIS ET TOUS LES BOUTONS NE SONT PAS SERRÉS.
- TOUS LES SIX MOIS, VÉRIFIEZ QUE TOUS LES BOULONS, TOUTES LES VIS ET TOUS LES BOUTONS SONT SERRÉS À FOND POUR VOUS ASSURER DE LA STABILITÉ DE LA CHAISE.

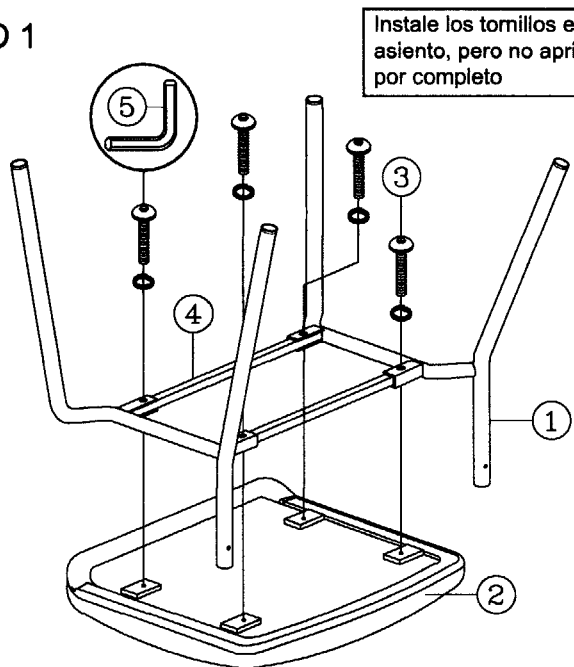
- SI UNE PIÈCE EST MANQUANTE, CASSÉE OU ENDOMMAGÉE, OU ENCORE USÉE, ARRÊTEZ D'UTILISER CE PRODUIT JUSQU'À CE QU'IL SOIT RÉPARÉ EN EMPLOYANT DES PIÈCES DE RECHANGE AUTORISÉES PAR LE FABRICANT.
- JETEZ L'EMBALLAGE CONVENABLEMENT. LE SACHET EN PLASTIQUE N'EST PAS UN JOUET. NE VOUS COUVREZ PAS LA TÊTE AVEC LE SAC EN PLASTIQUE. EN FAISANT CELA, VOUS RISQUERIEZ DE VOUS ASPHYXIER.
- NE PAS SUIVRE CES MISES EN GARDE VOUS EXPOSE À DES BLESSURES GRAVES.
- REMARQUE : CERTAINES VIS PEUVENT ÊTRE LIVRÉES PRÉASSEMBLÉES. SI C'EST LE CAS, IGNOREZ LES INSTRUCTIONS D'ASSEMBLAGE

Instrucciones de Ensamble

Saque todos los artículos de la caja. Revise todas las piezas antes de ensamblar.

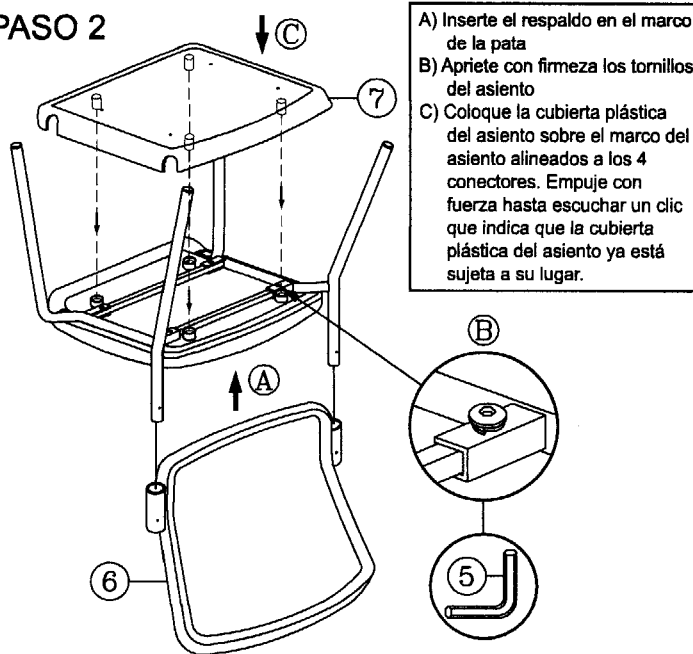
CVE.	CANT.	DESCRIPCIÓN	CVE.	CANT.	DESCRIPCIÓN	CVE.	CANT.	DESCRIPCIÓN
1	2	Marco de acero	4	2	Barra de acero cruzada	8	2	Encuadernación
2	1	Asiento	5	1	Llave Allen	9	2	Tornillo para respaldo
3	4	Tornillo para asiento 6 x 34 mm + Arandela	6	1	Respaldo			4 x 15.5 mm
			7	1	Cubierta plástica para el asiento			

PASO 1



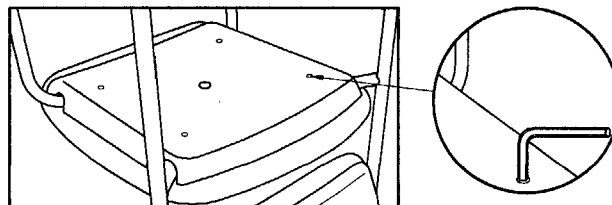
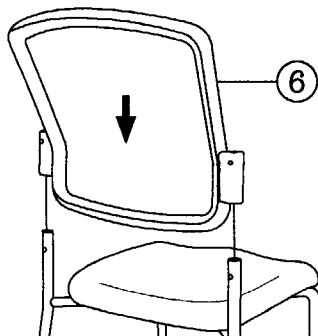
Instale los tornillos en el asiento, pero no apriete por completo

PASO 2



A) Inserte el respaldo en el marco de la pata
B) Apriete con firmeza los tornillos del asiento
C) Coloque la cubierta plástica del asiento alineados a los 4 conectores. Empuje con fuerza hasta escuchar un clic que indica que la cubierta plástica del asiento ya está sujeta a su lugar.

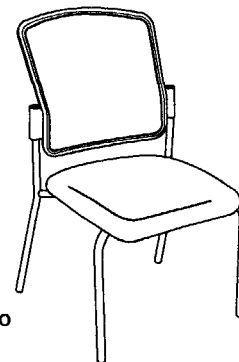
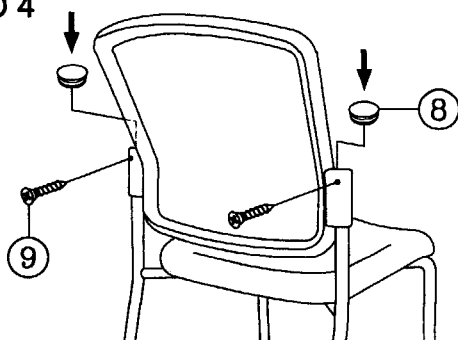
PASO 3



Mantenimiento Preventivo

De vez en cuando revise y asegúrese de que los tornillos están bien apretados. Los orificios en la cubierta plástica del asiento permiten una revisión más conveniente.

PASO 4



NOTA:
El dibujo de la silla puede ser un poco diferente al de la silla real.

Mantenimiento Preventivo y Advertencia

- USE ESTE PRODUCTO PARA QUE SE SIENTE SÓLO UNA PERSONA A LA VEZ
- NO USE ESTA SILLA COMO BANCO/ESCALERA
- NO SE SIENTE EN NINGÚN LADO DE LA SILLA MÁS QUE EN EL ASIENTO
- NO UTILICE LA SILLA EN SUELOS DESNIVELADOS
- NO UTILICE LA SILLA A MENOS QUE TODOS LOS PERNOS, TORNILLOS Y PERILLAS ESTÉN APRETADOS
- CADA SEIS MESES ASEGÚRESE DE QUE TODOS LOS PERNOS, TORNILLOS Y PERILLAS ESTÁN COMPLETAMENTE APRETADOS PARA ASEGURAR SU ESTABILIDAD

- SI ALGUNA DE LAS PIEZAS SE PIERDE, ROMPE, DAÑA O DESGASTA DEJE DE UTILIZAR EL PRODUCTO HASTA QUE SE REPARA CON LAS PIEZAS AUTORIZADAS POR LA FÁBRICA.
- DESHÁGASE DEL EMPAQUE ADECUADAMENTE. LA BOLSA DE PLÁSTICO NO ES UN JUGUETE. NO UTILICE LA BOLSA DE PLÁSTICO PARA CUBRIR SU CABEZA. PUEDE SOFOCARLO.
- EL INCUMPLIMIENTO DE ESTAS ADVERTENCIAS PODRÍA CAUSAR LESIONES GRAVES.
- NOTA: ALGUNOS TORNILLOS PODRÍAN ESTAR PRE ENSAMBLADOS. DE SER ASÍ, IGNORE LAS INSTRUCCIONES DE ENSAMBLE