

## ⚠ WARNING

Failure to assemble product as instructed could result in property damage or serious bodily injury. Read all instructions and review all illustrations before installing.

## ⚠ AVERTISSEMENT

L'assemblage incorrect de ce produit peut entraîner des blessures graves ou des dégâts matériels. Lire toutes les instructions et étudier toutes les illustrations avant l'installation.

## ⚠ ADVERTENCIA

Si el producto no se arma como se instruye, se puede causar daños a la propiedad o lesiones corporales graves. Lea todas las instrucciones y examine todas las ilustraciones antes de instalar.

### Tools Required:

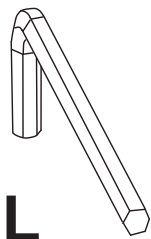
Outils nécessaires:

Herramientas necesarias:

### Hardware Included:

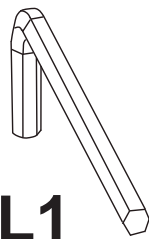
Matériel inclus:

Hardware incluido:



**L**

5 # Allen



**L1**

6 # Allen



**G**

1/4 X 1-1/4



**G1**

5/16 X 1-3/4



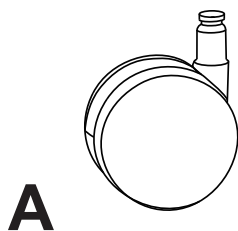
**G2**

1/4 X 3/4

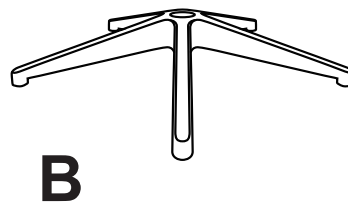
### Parts Included:

Pièces incluses:

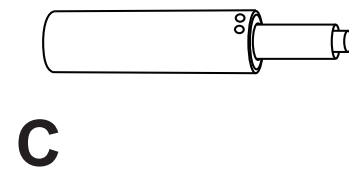
Piezas incluidas:



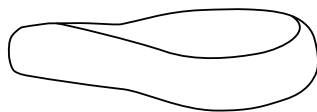
**A**



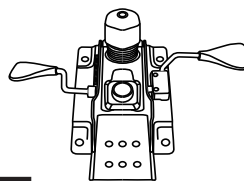
**B**



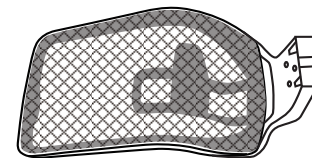
**C**



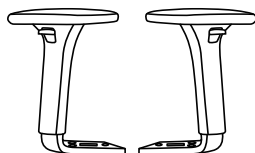
**D**



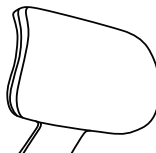
**E**



**F**



**H**

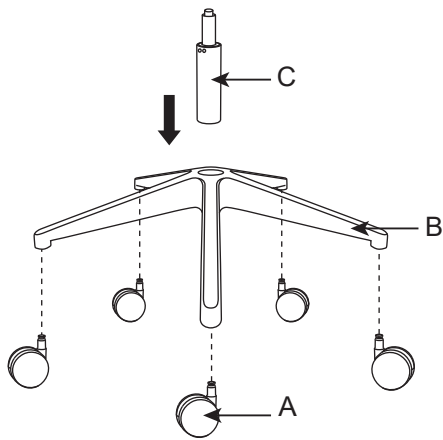


**I**

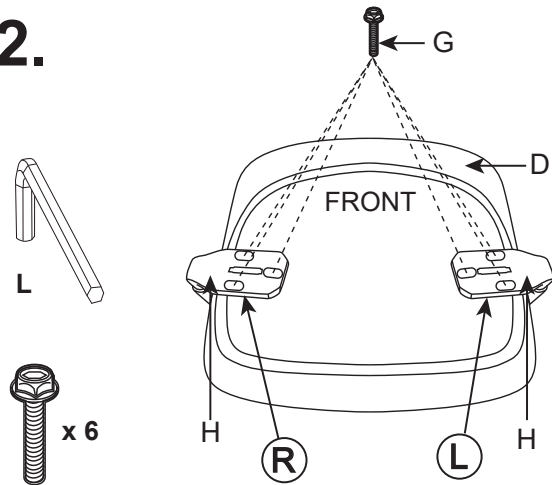


**J**

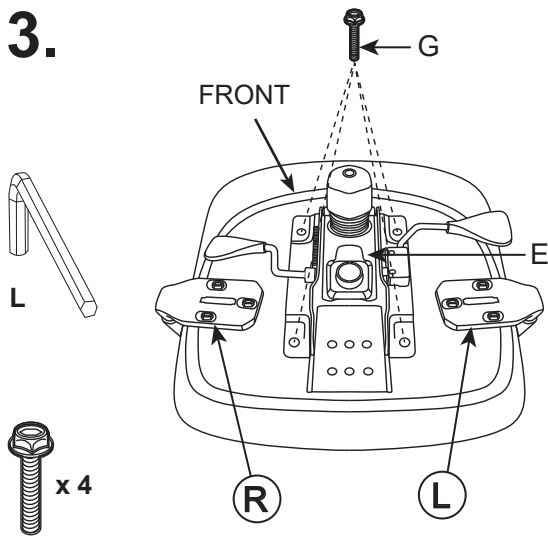
1.



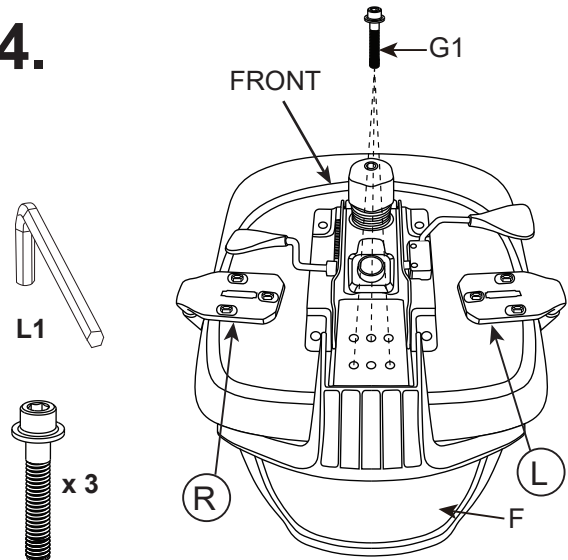
2.



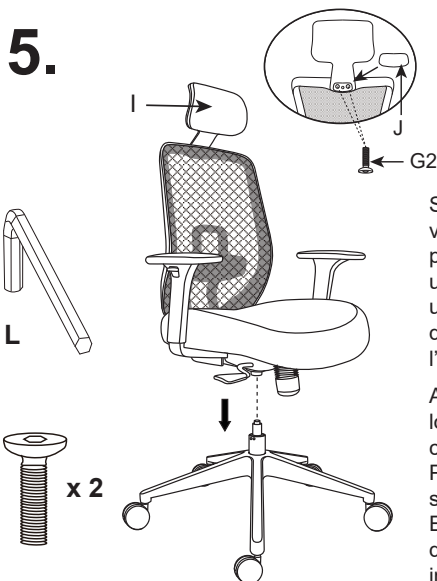
3.



4.



5.



Fully tighten the G2 screws before attaching Part J. Part J is a one-time-snap piece. The headrest should not be removed after installation.

Serrez complètement les vis G2 avant de fixer la pièce J. La pièce J est une pièce à pression unique. L'appui-tête ne doit pas être retiré après l'installation.

Apriete completamente los tornillos G2 antes de colocar la Parte J. La Parte J es una pieza que se coloca una sola vez. El reposacabezas no se debe quitar después de la instalación.

6.

