

Description	Product No.						
	Mahogany	Cherry	Walnut	Weathered Charcoal	Espresso	White	Modern Elm
36" Round Table Top	LLR87242	LLR87323	LLR69960	LLR69600	LLR18258	LLR99875	LLR66363
42" Round Table Top	LLR87239	LLR87322	LLR69990	LLR69587	LLR18255	LLR99876	LLR66362
48" Round Table Top	LLR87240	LLR87321	LLR69989	LLR69588	LLR18256	LLR99877	LLR66361
36" Square Table Top	LLR87243	LLR87324	LLR69961	LLR69601	LLR18252	LLR99878	LLR66365
42" Square Table Top	LLR87244	LLR87325	LLR69962	LLR69602	LLR18253	LLR99879	LLR66364



!!! Reminder/ Rappel/ Recordatorio:

! Top to be installed per the base assembly instructions.

! Fasteners to attach the top are included in the base carton.

! Please place top on soft surface during installation to avoid scratching laminate top.

! Dessus à installer selon les instructions d'assemblage de la base.

! Les attaches pour fixer le haut sont incluses dans le carton de base.

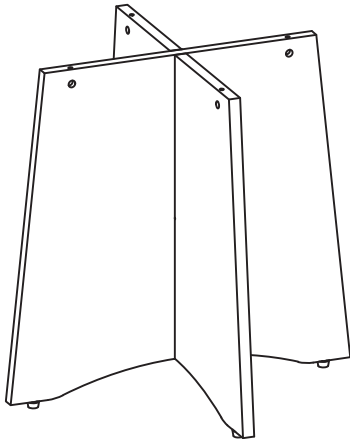
! Placer le dessus sur une surface molle pendant l'installation pour éviter de rayer le dessus en stratifié.

! La parte superior se instalará según las instrucciones de montaje de la base.

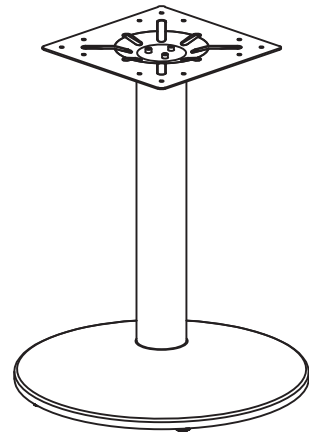
! Los sujetadores para unir la parte superior se incluyen en la caja de cartón base.

! Coloque la parte superior sobre una superficie suave durante la instalación para evitar rayar la parte superior del laminado.

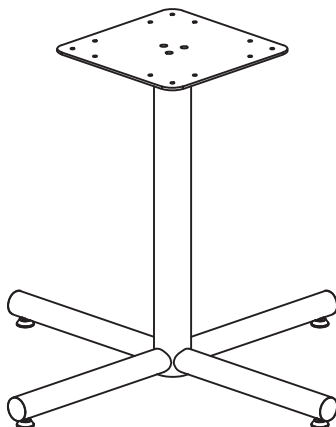
Base Options



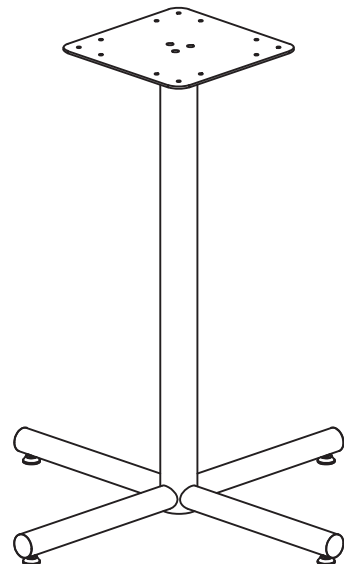
LLR69401/69436/69991/18257/69589/66360



LLR87241



LLR61640/61641



LLR61642/61643

Description	Numéro de produit						
	Acajou	Cerisier	Noyer	Anthracite vieilli	Expresso	Blanc	Orme contemporain
Plateau de table circulaire de 36 po	LLR87242	LLR87323	LLR69960	LLR69600	LLR18258	LLR99875	LLR66363
Plateau de table circulaire de 42 po	LLR87239	LLR87322	LLR69990	LLR69587	LLR18255	LLR99876	LLR66362
Plateau de table circulaire de 48 po	LLR87240	LLR87321	LLR69989	LLR69588	LLR18256	LLR99877	LLR66361
Plateau de table carré de 36 po	LLR87243	LLR87324	LLR69961	LLR69601	LLR18252	LLR99878	LLR66365
Plateau de table carré de 42 po	LLR87244	LLR87325	LLR69962	LLR69602	LLR18253	LLR99879	LLR66364



!!! Reminder/ Rappel/ Recordatorio:

! Top to be installed per the base assembly instructions.

! Fasteners to attach the top are included in the base carton.

! Please place top on soft surface during installation to avoid scratching laminate top.

! Dessus à installer selon les instructions d'assemblage de la base.

! Les attaches pour fixer le haut sont incluses dans le carton de base.

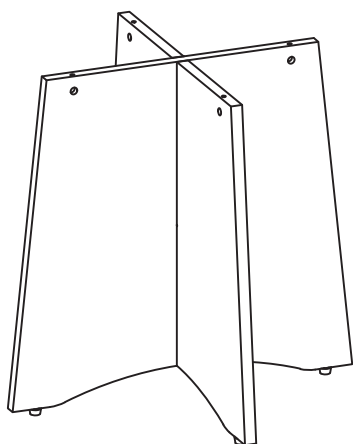
! Placer le dessus sur une surface molle pendant l'installation pour éviter de rayer le dessus en stratifié.

! La parte superior se instalará según las instrucciones de montaje de la base.

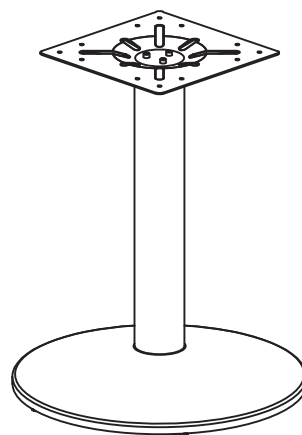
! Los sujetadores para unir la parte superior se incluyen en la caja de cartón base.

! Coloque la parte superior sobre una superficie suave durante la instalación para evitar rayar la parte superior del laminado.

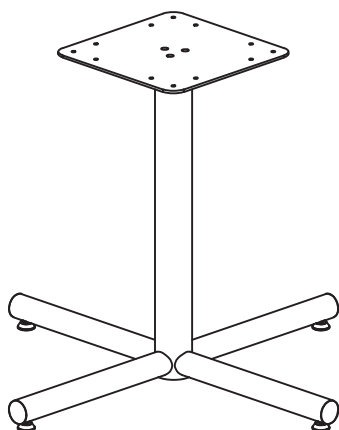
Options de base



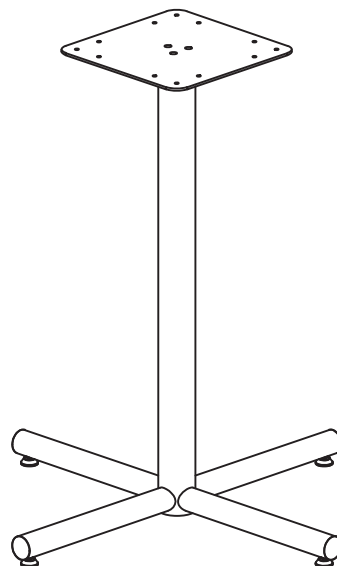
LLR69401/69436/69991/18257/69589/66360



LLR87241



LLR61640/61641



LLR61642/61643

Descripción	Número de Producto						
	Caoba	Cerezo	Nogal	Carbón Envejecido	Espresso	Blanco	Olmo Moderno
Tablero de Mesa Redonda de 36"	LLR87242	LLR87323	LLR69960	LLR69600	LLR18258	LLR99875	LLR66363
Tablero de Mesa Redonda de 42"	LLR87239	LLR87322	LLR69990	LLR69587	LLR18255	LLR99876	LLR66362
Tablero de Mesa Redonda de 48"	LLR87240	LLR87321	LLR69989	LLR69588	LLR18256	LLR99877	LLR66361
Tablero de Mesa Cuadrado de 36"	LLR87243	LLR87324	LLR69961	LLR69601	LLR18252	LLR99878	LLR66365
Tablero de Mesa Cuadrado de 42"	LLR87244	LLR87325	LLR69962	LLR69602	LLR18253	LLR99879	LLR66364



!!! Reminder/ Rappel/ Recordatorio:

! Top to be installed per the base assembly instructions.

! Fasteners to attach the top are included in the base carton.

! Please place top on soft surface during installation to avoid scratching laminate top.

! Dessus à installer selon les instructions d'assemblage de la base.

! Les attaches pour fixer le haut sont incluses dans le carton de base.

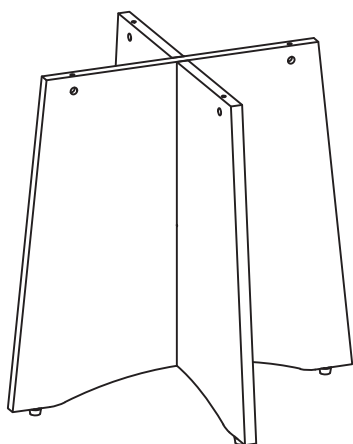
! Placer le dessus sur une surface molle pendant l'installation pour éviter de rayer le dessus en stratifié.

! La parte superior se instalará según las instrucciones de montaje de la base.

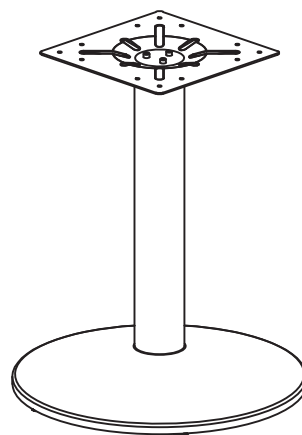
! Los sujetadores para unir la parte superior se incluyen en la caja de cartón base.

! Coloque la parte superior sobre una superficie suave durante la instalación para evitar rayar la parte superior del laminado.

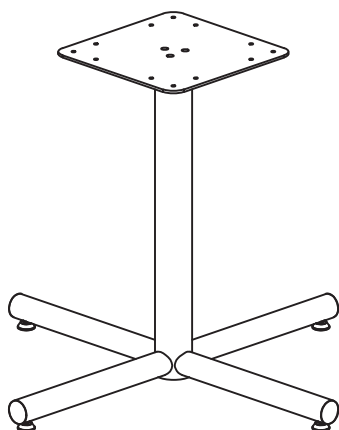
Opciones Base



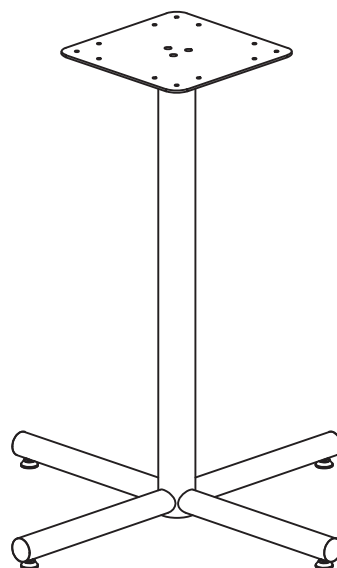
LLR69401/69436/69991/18257/69589/66360



LLR87241

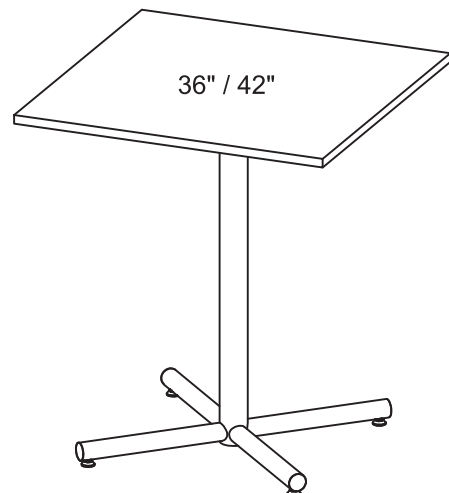
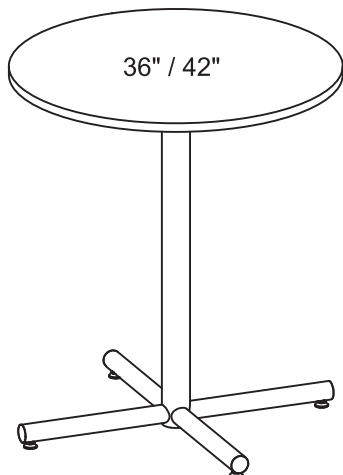
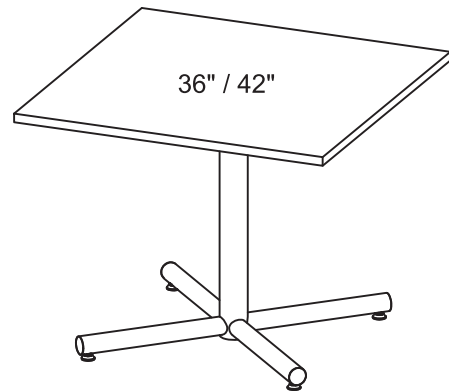
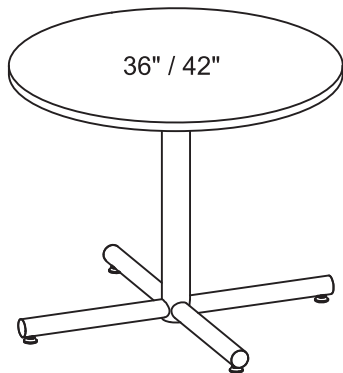
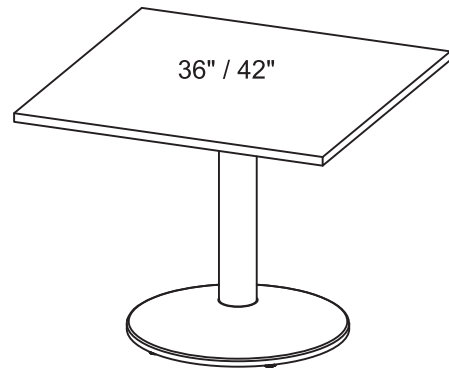
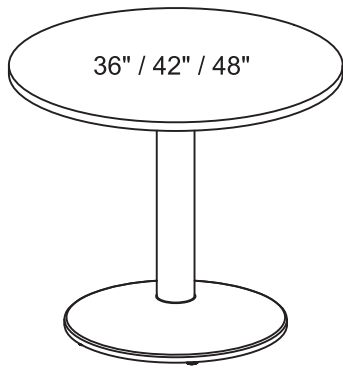
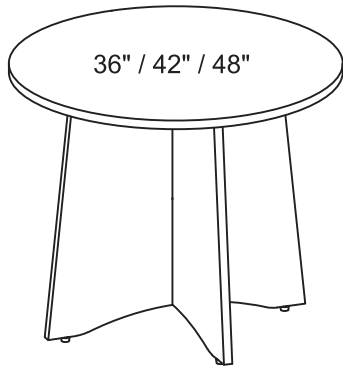


LLR61640/61641



LLR61642/61643

For Relevance Series / Pour la série Relevance / Para la serie Relevance





Instructions

CALL US FIRST! DO NOT RETURN TO STORE.

For immediate help with assembly or product information call our toll-free number: **1-888-598-7316** Mon. - Fri. 7am to 7 pm CST
Our staff is ready to provide assistance. Damaged or missing parts ship from our facility in 1-2 business days.

Please provide the following information:

1. Full Name
2. Physical Address – do not include P.O. Box as our carriers cannot deliver to P.O. Boxes
3. Phone Number
4. Model Number
5. Part Number
6. Invoice #
7. Date of Purchase

Note: Our policy is to send all parts requests via normal ground transportation. If your requirements are to have these parts via overnight/next day, please provide your designated carrier and account number. Replacement panels are not available. If any damage has occurred during shipment please return the entire unit to place of purchase for credit and replacement. Original invoice may be required.

Before you begin:

Open, identify and count all parts prior to assembly. Lay out the parts on a non-abrasive surface such as carpet or blanket.

Instructions

APPELEZ-NOUS D'ABORD! NE REVENEZ PAS AU MAGASIN.

Pour obtenir une aide immédiate concernant l'assemblage ou des informations sur les produits, appelez notre numéro sans frais : **1-888-598-7316** Lun. - vend. 7h à 19 h CST Notre personnel vous attend pour vous offrir son aide.
Les pièces endommagées ou manquantes sont expédiées de nos locaux sous 1 à 2 jours ouvrables.

Veillez inclure les informations suivantes :

1. Nom complet
2. Adresse physique – ne pas inclure de boîte postale, car nos porteurs ne peuvent pas livrer à ces boîtes.
3. Numéro de téléphone
4. Numéro de modèle
5. Numéro de pièce
6. Numéro de facture
7. Date d'achat

Remarque : Notre politique est d'envoyer toutes les pièces demandées par transport terrestre normal. Si vous voulez recevoir ces pièces le jour suivant, indiquez votre porteur désigné ainsi qu'un numéro de compte. Nous ne fournissons pas de panneaux de rechange. En cas d'endommagement en cours de transport, renvoyez l'unité entière au lieu d'achat pour recevoir un crédit ou un échange. La facture originale vous sera peut-être demandée.

Avant de commencer:

Ouvrez, identifiez et comptez toutes les pièces avant l'assemblage. Disposez à plat les pièces sur une surface non abrasive comme un tapis ou une couverture.

Instrucciones

¡LLÁMENOS PRIMERO! NO DEVUELVA EL PRODUCTO A LA TIENDA.

Para recibir ayuda inmediata con el ensamble o información del producto, llame a nuestro número gratuito: **1-888-598-7316**
De lunes a viernes de 7 a.m. a 7 p.m., hora del Centro. Nuestro personal está preparado para brindarle asistencia.
Las partes dañadas o faltantes saldrán de nuestras instalaciones en el transcurso de 1 a 2 días hábiles.

Recuerde proporcionar la siguiente información:

1. Nombre completo
2. Domicilio físico – No incluya apartados postales debido a que no podemos realizar entregas en un apartado postal.
3. Número telefónico
4. Número de modelo
5. Número de parte
6. Número de factura
7. Fecha de compra

Nota: Nuestra política es enviar todas las solicitudes de partes por transporte terrestre regular. Si usted solicitó el envío de estas partes durante la noche o con entrega al día siguiente, proporcione el nombre de su compañía de mensajería y su número de cuenta. Los paneles de repuesto no están disponibles. Si ocurrió algún daño durante el envío, devuelva la unidad completa al lugar de compra para su devolución o reposición. Es posible que le pidan la factura original.

Antes de iniciar:

Abra, identifique y cuente todas las partes antes del ensamble. Coloque todas las partes en una superficie no abrasiva, como una alfombra o sábana.