

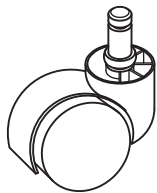


**Conjure Mesh
Mid-Back Chair**

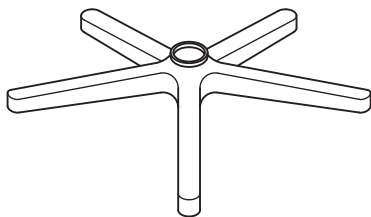
**Chaise de direction Conjure à
dossier à mi-dos en résille**

**Silla de Malla con
Respaldo Medio Conjure**

LLR62014



1. Caster (5)
Roulette / Rueda (5)



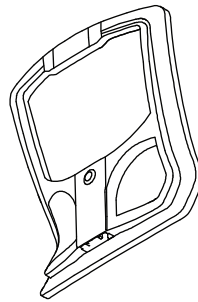
2. Base



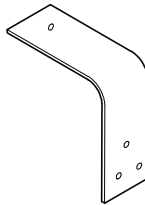
3. Seat Post
Poteau du siège
Poste del Asiento



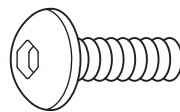
4. Seat Post Cover
Assise du poteau
Cubierta del Poste del Asiento



5. Backrest
Dossier / Respaldo



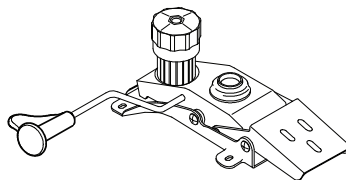
6. Backrest Post (1)
Poteau de dossier (1)
Poste del Respaldo (1)



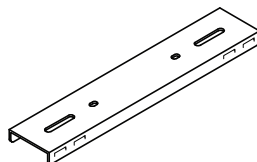
7. Backrest Post Screw (1)
Vis pour le poteau de dossier (1)
Tornillo del Poste del Respaldo (1)



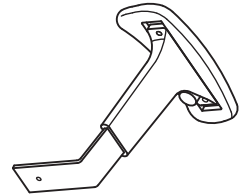
8. Seat
Siège / Asiento



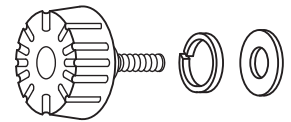
9. Mechanism (Pre-assembled)
Mécanisme (Pré-assemblé)
Mecanismo (Previamente Ensamblado)



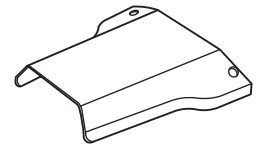
10. Arm Bracket (Pre-assembled) (1)
Support pour accoudoir (Préassemblé) (1)
Soporte del Brazo (Pre-instalado) (1)



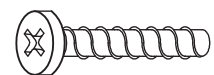
11. Armrest (2)
Accoudoir (2)
Reposabrazos (2)



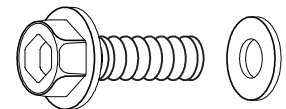
**12. Arm Width Adjustment
Knob + Washers (2)**
Bouton et rondelle pour l'ajustement
de la largeur des accoudoirs (2)
Perilla de Ajusta del Ancho
del Brazo + Arandelas (2)



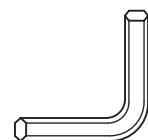
13. Backrest Post Bellow
Soufflet pour le poteau de dossier
Fuelle del Poste del Respaldo



14. Backrest Post Bellow Screw (2)
Vis pour le soufflet du poteau de dossier (2)
Tornillo del Fuelle del Poste del Respaldo (2)



**15. Backrest Tight Screw
+ Washers (3)**
Vis pour le dossier et rondelles (3)
Tornillo para Ajustar el Respaldo
+ Arandelas (3)



16. M5 Size Allen Wrench
Clé hexagonale M5
Llave Allen Tamaño M5

IMPORTANT NOTICE

You will feel a slight "bounce-back" when you sit on the chair cushion. This is not a defect. The pneumatic cylinder for the seat height adjustment is adjusting to your body weight.

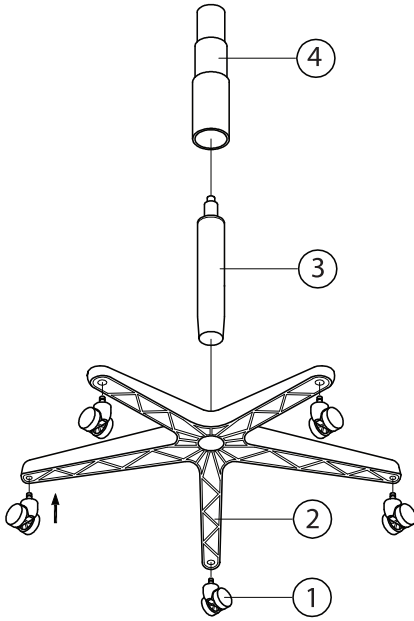
AVIS IMPORTANT

Vous sentirez un léger « rebond » lorsque vous vous assoirez dans la chaise; ceci est normal. Cet effet est causé par le cylindre pneumatique pour l'ajustement de la hauteur du siège.

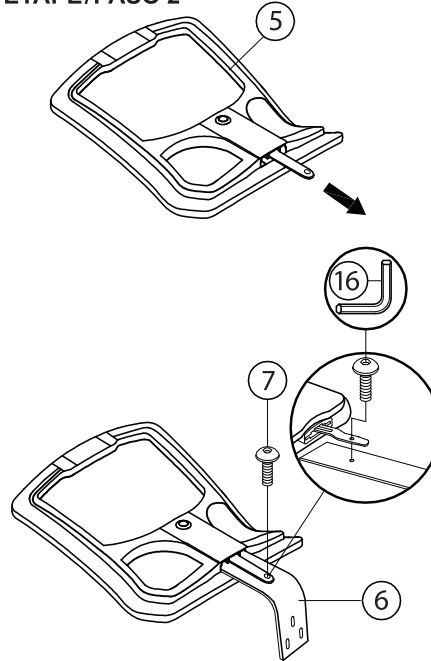
AVISO IMPORTANTE

Usted percibirá una sensación de "rebote" al sentarse en el cojín de la silla. Esto no es un defecto. El cilindro neumático para ajuste de la altura del asiento se está ajustando al peso de su cuerpo.

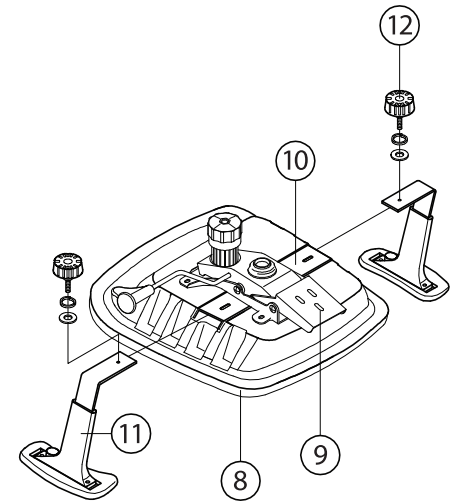
STEP 1
ÉTAPE/PASO 1



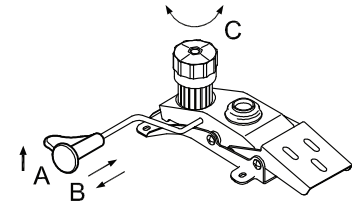
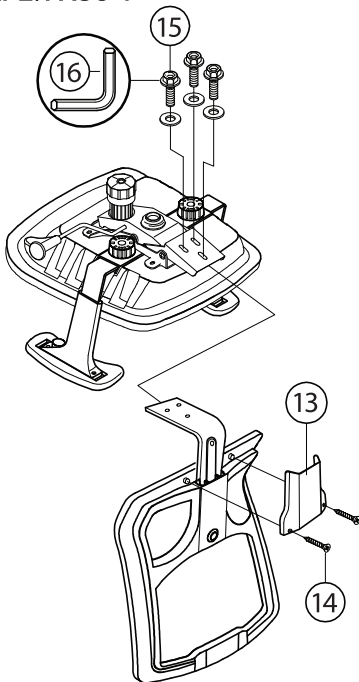
STEP 2
ÉTAPE/PASO 2



STEP 3
ÉTAPE/PASO 3



STEP 4
ÉTAPE/PASO 4



MECHANISM OPERATING INSTRUCTION:

- A Seat height adjustment:** Pull lever up. Move seat upward and downward. Release lever when desired position is reached.
- B Back tilt adjustment:** Pull lever horizontally. Move backrest to tilt. To lock in upright position, push lever in.
- C Tilt tension adjustment knob:** Rotate knob clockwise / counterclockwise to adjust tilt tension based on body weight.

- A Ajustement de la hauteur du siège:** Tirez le levier vers le haut et poussez vers le bas. Relâchez le levier lorsque la position désirée est atteinte.
- B Ajustement du basculement:** Tirez le levier horizontalement. Déplacez le dossier pour le basculer. Pour le verrouiller en position, poussez le levier vers l'intérieur.
- C Poignée d'ajustement pour la tension du basculement:** Tournez la poignée dans le sens des aiguilles d'une montre / sens contraire des aiguilles d'une montre pour ajuster le basculement selon le poids corporel.

- A Ajuste de la altura del asiento:** Jale la palanca hacia arriba y hacia abajo. Suelte la palanca cuando encuentre la posición deseada.
- B Ajuste de la inclinación del respaldo:** Jale la palanca horizontalmente. Mueva el respaldo para inclinarlo. Para mantener una posición vertical, empuje la palanca hacia adentro.
- C Perilla de ajuste de la tensión de la inclinación:** Gire la perilla en el sentido de las manecillas del reloj o en sentido contrario para ajustar la tensión de la inclinación de acuerdo con el peso del cuerpo.

PREVENTIVE MAINTENANCE AND WARNING!

- Use this product only for seating one person at a time.
- Do not use this chair as a step stool/ladder.
- Do not sit on any part of the chair except the seat.
- Do not use the chair on uneven floor surfaces.
- Do not use chair unless all bolts, screws and knobs are tightened.
- Every six months, please make sure all bolts, screws and knobs are fully tightened to ensure stability.
- If any parts are missing, broken, damaged or worn, stop use of the product until repairs are made using factory authorized parts.
- Dispose of packaging properly. Plastic bag is not a toy. Do not use plastic bag as head covering - it may cause suffocation.
- Note: Some screws may be preassembled. If preassembled, ignore assembly instructions.

ENTRETIEN ET AVERTISSEMENT PRÉVENTIFS !

- N'utilisez ce produit que pour asseoir une personne à la fois seulement.
- N'utilisez pas cette chaise comme escabeau/échelle.
- Assoyez-vous seulement dans le siège.
- N'utilisez pas la chaise sur des surfaces inégales.
- N'utilisez pas la chaise à moins que tous les boulons, les vis et les boutons ne soient serrés.
- Vérifiez l'état des fixations (vis, écrous, boutons) tous les six mois.
- Si une pièce est manquante, cassée ou endommagée, ou usée, arrêtez d'utiliser ce produit jusqu'à ce qu'il soit réparé en employant des pièces de rechange autorisées par le fabricant.
- Jetez l'emballage convenablement. Le sachet en plastique n'est pas un jouet. N'utilisez pas le sachet en plastique pour vous couvrir pas la tête - vous risqueriez de vous asphyxier.
- Remarque : Certaines vis peuvent être livrées préassemblées. Dans ce cas, ignorez les instructions d'assemblage.

MANTENIMIENTO PREVENTIVO Y ADVERTENCIA

- Utilice este producto para que una sola persona se siente a la vez.
- No utilice esta silla como un banquillo o escalera.
- No se siente en ninguna parte de la silla excepto en el asiento.
- No utilice la silla en pisos desnivelados.
- No utilice la silla a menos que se hayan ajustado todos los tornillos y perillas.
- Cada seis meses, por favor asegúrese de que todos los pernos, tornillos y perillas estén completamente apretados para asegurar la estabilidad.
- Si alguna de las partes falta o está rota, dañada o desgastada, suspenda el uso del producto hasta que sea reparado utilizando partes autorizadas por el fabricante.
- Deseche el empaque de manera apropiada. La bolsa de plástico no es un juguete. No utilice la bolsa de plástico para cubrir la cabeza, pues podría provocar asfixia.
- Nota: Algunos tornillos pueden haber sido preensamblados. De ser el caso, ignore las instrucciones de ensamble.



Instructions

CALL US FIRST! DO NOT RETURN TO STORE.

For immediate help with assembly or product information call our toll-free number: **1-888-598-7316** Mon. - Fri. 7am to 7 pm CST. Our staff is ready to provide assistance. Damaged or missing parts ship from our facility in 1-2 business days.

Please provide the following information:

1. Full Name
2. Physical Address – do not include P.O. Box as our carriers cannot deliver to P.O. Boxes
3. Phone Number
4. Model Number
5. Part Number
6. Invoice #
7. Date of Purchase

Note: Our policy is to send all parts requests via normal ground transportation. If your requirements are to have these parts via overnight/next day, please provide your designated carrier and account number. Replacement panels are not available. If any damage has occurred during shipment please return the entire unit to place of purchase for credit and replacement. Original invoice may be required.

Before you begin:

Open, identify and count all parts prior to assembly. Lay out the parts on a non-abrasive surface such as carpet or blanket.

Instructions

APPELEZ-NOUS D'ABORD! NE REVENEZ PAS AU MAGASIN.

Pour obtenir une aide immédiate concernant l'assemblage ou des informations sur les produits, appelez notre numéro sans frais : **1-888-598-7316** Mon. Lun. - vend. 7h à 19 h CST. Notre personnel vous attend pour vous offrir son aide. Les pièces endommagées ou manquantes sont expédiées de nos locaux sous 1 à 2 jours ouvrables.

Veillez inclure les informations suivantes :

1. Nom complet
2. Adresse physique – ne pas inclure de boîte postale, car nos porteurs ne peuvent pas livrer à ces boîtes.
3. Numéro de téléphone
4. Numéro de modèle
5. Numéro de pièce
6. Numéro de facture
7. Date d'achat

Remarque : Notre politique est d'envoyer toutes les pièces demandées par transport terrestre normal. Si vous voulez recevoir ces pièces le jour suivant, indiquez votre porteur désigné ainsi qu'un numéro de compte. Nous ne fournissons pas de panneaux de rechange. En cas d'endommagement en cours de transport, renvoyez l'unité entière au lieu d'achat pour recevoir un crédit ou un échange. La facture originale vous sera peut-être demandée.

Avant de commencer:

Ouvrez, identifiez et comptez toutes les pièces avant l'assemblage. Disposez à plat les pièces sur une surface non abrasive comme un tapis ou une couverture.

Instrucciones

¡LLÁMENOS PRIMERO! NO DEVUELVA EL PRODUCTO A LA TIENDA.

Para recibir ayuda inmediata con el ensamble o información del producto, llame a nuestro número gratuito: **1-888-598-7316** De lunes a viernes de 7 a.m. a 7 p.m., hora del Centro. Nuestro personal está preparado para brindarle asistencia. Las partes dañadas o faltantes saldrán de nuestras instalaciones en el transcurso de 1 a 2 días hábiles.

Recuerde proporcionar la siguiente información:

1. Nombre completo
2. Domicilio físico – No incluya apartados postales debido a que no podemos realizar entregas en un apartado postal.
3. Número telefónico
4. Número de modelo
5. Número de parte
6. Número de factura
7. Fecha de compra

Nota: Nuestra política es enviar todas las solicitudes de partes por transporte terrestre regular. Si usted solicitó el envío de estas partes durante your la noche o con entrega al día siguiente, proporcione el nombre de su compañía de mensajería y su número de cuenta. Los paneles de repuesto no están disponibles. Si ocurrió algún daño durante el envío, devuelva la unidad completa al lugar de compra para su devolución o reposición. Es posible que le pidan la factura original.

Antes de iniciar:

Abra, identifique y cuente todas las partes antes del ensamble. Coloque todas las partes en una superficie no abrasiva, como una alfombra o sábana.