

Compact Mobile Cart

Chariot Compact Mobile

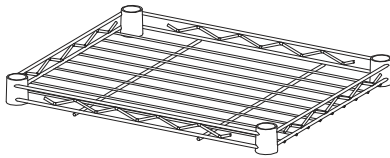
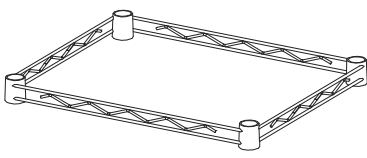
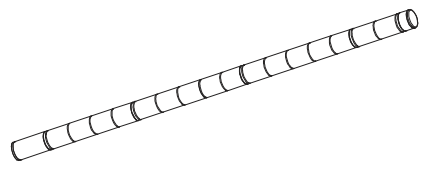

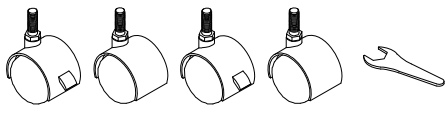
Carro Compacto

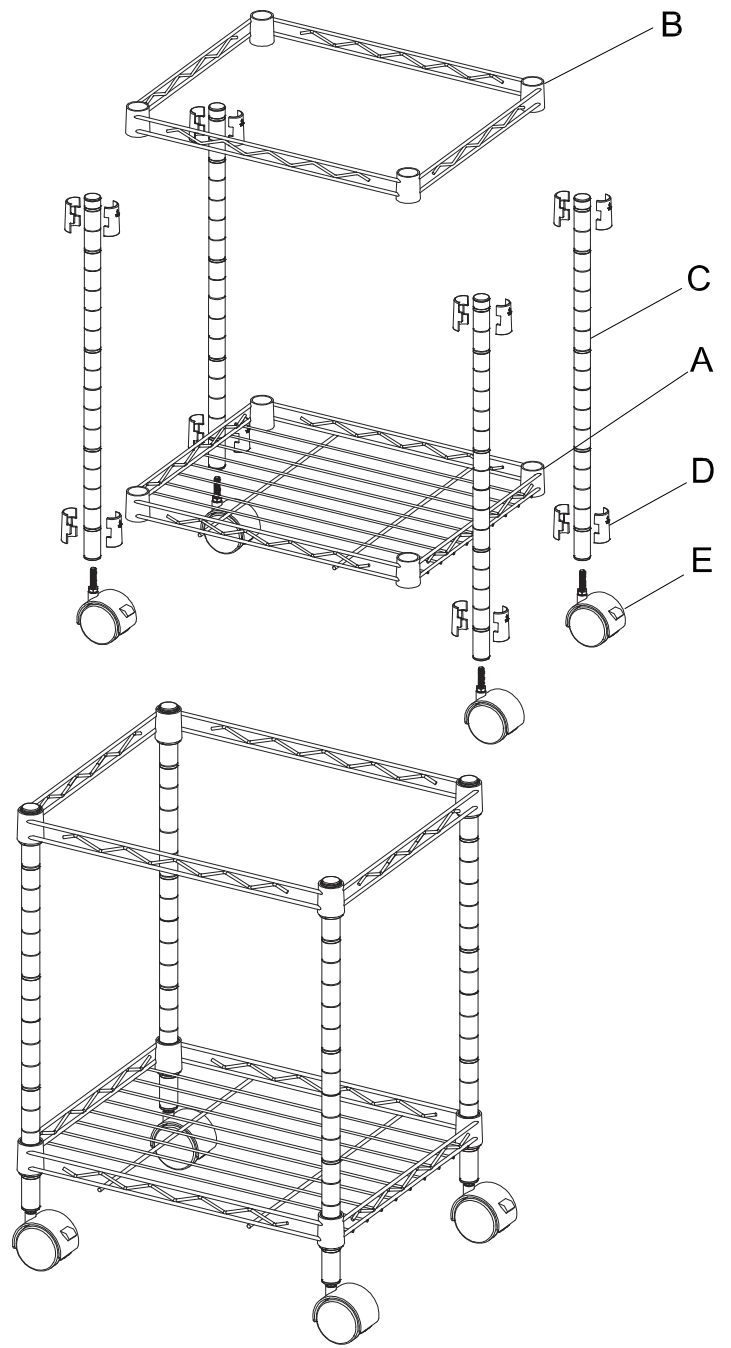
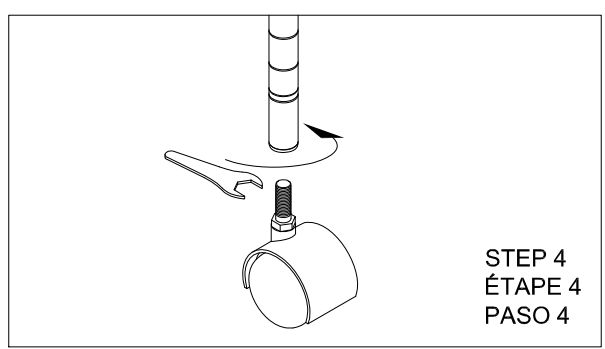
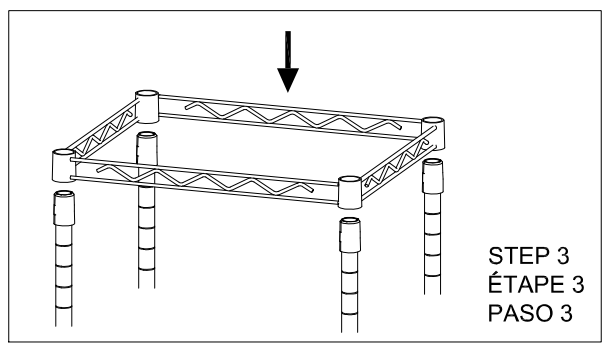
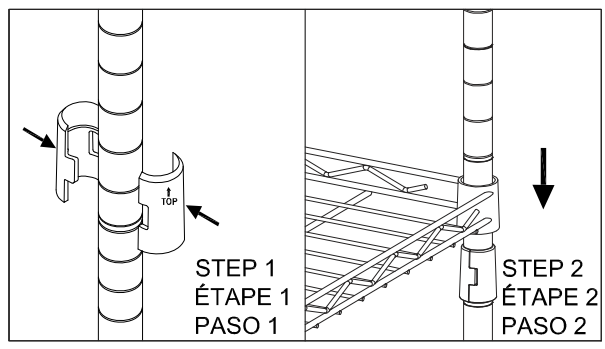
NPRCT100ZZBK

Assembly Instruction

Instructions d'assemblage/Instrucciones de Ensamble

Parts/Pièces/Partes

 <p>1 PC/MC/PIEZA</p>	 <p>1 PC/MC/PIEZA</p>	 <p>4 PCS/MCX/PIEZAS</p>
 <p>18 PCS/MCX/PIEZAS</p>	 <p>4 PCS/MCX/PIEZAS</p>	



Warnings

1. Total 205 lbs in static condition on casters evenly distributed.
2. Total 115 lbs in dynamic condition on casters evenly distributed.
3. Two adults are recommended for ease of assembly. Handle with care.
4. Discard the black plastic pieces before beginning. They are just used to separate the shelves for shipping purposes.
5. Do not sit or stand on or allow children to climb, sit or stand on the assembled product.
6. Do not exceed the recommended weight limits. Evenly distribute the weight on each level and always keep the heavier loads on the bottom.
7. Do not roll product on an uneven surface. Only move shelving rack on a smooth surface. Rolling over rough or uneven surface may cause casters to break or items on the product to fall, resulting in injury and/or damage.
8. Always check if the caster stems are screwed tightly before movement as well. Tighten all casters completely by using the provided wrench.
9. The product is not recommended for outdoor use.

Mises en garde

1. Charge maximale au repos de 92 kg (205 lb) sur des roulettes réparties de façon uniforme.
2. Charge maximale en mouvement de 52 kg (115 lb) sur des roulettes réparties de façon uniforme.
3. Deux adultes sont recommandés pour faciliter le montage. Manipuler avec soin.
4. Jetez les morceaux de plastique noir avant de commencer; ils servent seulement à séparer les étagères durant le transport.
5. Ne vous assoyez pas sur l'unité assemblée, ne vous mettez pas debout sur celle-ci, et ne laissez pas des enfants grimper ou s'asseoir sur l'unité.
6. Ne dépassez pas les limites de poids recommandées. Répartissez uniformément le poids sur chaque niveau et gardez toujours les charges les plus lourdes en bas.
7. Ne déplacez pas l'unité sur une surface inégale. Déplacez l'étagère seulement sur une surface plane. Ne déplacez pas l'unité sur une surface inégale, car les roulettes pourraient se briser ou les objets sur l'unité pourraient tomber, ce qui pourrait entraîner des blessures ou des dommages matériels.
8. Avant de déplacer l'article, vérifiez si les tiges des roulettes sont bien vissées. Bien serrer toutes les roulettes à l'aide de la clé fournie.
9. Il n'est pas recommandé d'utiliser cet article à l'extérieur.

Advertencias

1. Total 205 lb en condición estática en ruedas distribuidas uniformemente.
2. Total 115 lb en condición dinámica en ruedas distribuidas uniformemente.
3. Se recomienda la participación de dos adultos para facilitar el armado. Manipular con cuidado.
4. Antes de comenzar, deseche las piezas plásticas negras. Solo se usan para separar los anaqueles durante el envío.
5. No se siente ni se ponga de pie ni permita que niños se suban, se sienten o se pongan de pie en el producto armado.
6. No sobrepase los límites de peso recomendados. Distribuya el peso uniformemente en cada nivel y mantenga siempre las cargas más pesadas en la parte inferior.
7. No deslice el producto en una superficie desigual. Desplace las estanterías únicamente en superficies limpias y lisas. Rodar el producto sobre superficies ásperas o desiguales puede hacer que las ruedas se rompan o que se caigan los artículos colocados sobre el producto, ocasionando lesiones y/o daños.
8. Asimismo, antes de desplazar el producto, verifique siempre que los vástagos de las ruedas estén firmemente atornillados. Apriete completamente todas las ruedas usando la llave inglesa provista.
9. No se recomienda usar el producto al aire libre.

Instructions

CALL US FIRST! DO NOT RETURN TO STORE.

For immediate help with assembly or product information call our toll-free number: **1-888-598-7316** Mon. - Fri. 7am to 7pm CST
Our staff is ready to provide assistance. Damaged or missing parts ship from our facility in 1-2 business days.

Please provide the following information:

1. Full Name
2. Physical Address – do not include P.O. Box as our carriers cannot deliver to P.O. Boxes
3. Phone Number
4. Model Number
5. Part Number
6. Invoice #
7. Date of Purchase

Note: Our policy is to send all parts requests via normal ground transportation. If your requirements are to have these parts via overnight/next day, please provide your designated carrier and account number. Replacement panels are not available. If any damage has occurred during shipment please return the entire unit to place of purchase for credit and replacement. Original invoice may be required.

Before you begin:

Open, identify and count all parts prior to assembly. Lay out the parts on a non-abrasive surface such as carpet or blanket.

Instructions

APPELEZ-NOUS D'ABORD! NE REVENEZ PAS AU MAGASIN.

Pour obtenir une aide immédiate concernant l'assemblage ou des informations sur les produits, appelez notre numéro sans frais :
1-888-598-7316 Lun. - vend. 7h à 19 h CST Notre personnel vous attend pour vous offrir son aide.
Les pièces endommagées ou manquantes sont expédiées de nos locaux sous 1 à 2 jours ouvrables.

Veillez inclure les informations suivantes :

1. Nom complet
2. Adresse physique – ne pas inclure de boîte postale, car nos porteurs ne peuvent pas livrer à ces boîtes.
3. Numéro de téléphone
4. Numéro de modèle
5. Numéro de pièce
6. Numéro de facture
7. Date d'achat

Remarque : Notre politique est d'envoyer toutes les pièces demandées par transport terrestre normal. Si vous voulez recevoir ces pièces le jour suivant, indiquez votre porteur désigné ainsi qu'un numéro de compte. Nous ne fournissons pas de panneaux de rechange. En cas d'endommagement en cours de transport, renvoyez l'unité entière au lieu d'achat pour recevoir un crédit ou un échange. La facture originale vous sera peut-être demandée.

Avant de commencer:

Ouvrez, identifiez et comptez toutes les pièces avant l'assemblage. Disposez à plat les pièces sur une surface non abrasive comme un tapis ou une couverture.

Instrucciones

¡LLÁMENOS PRIMERO! NO DEVUELVA EL PRODUCTO A LA TIENDA.

Para recibir ayuda inmediata con el ensamble o información del producto, llame a nuestro número gratuito: **1-888-598-7316**
De lunes a viernes de 7 a.m. a 7 p.m., hora del Centro. Nuestro personal está preparado para brindarle asistencia.
Las partes dañadas o faltantes saldrán de nuestras instalaciones en el transcurso de 1 a 2 días hábiles.

Recuerde proporcionar la siguiente información:

1. Nombre completo
2. Domicilio físico – No incluya apartados postales debido a que no podemos realizar entregas en un apartado postal.
3. Número telefónico
4. Número de modelo
5. Número de parte
6. Número de factura
7. Fecha de compra

Nota: Nuestra política es enviar todas las solicitudes de partes por transporte terrestre regular. Si usted solicitó el envío de estas partes durante la noche o con entrega al día siguiente, proporcione el nombre de su compañía de mensajería y su número de cuenta. Los paneles de repuesto no están disponibles. Si ocurrió algún daño durante el envío, devuelva la unidad completa al lugar de compra para su devolución o reposición. Es posible que le pidan la factura original.

Antes de iniciar:

Abra, identifique y cuente todas las partes antes del ensamble. Coloque todas las partes en una superficie no abrasiva, como una alfombra o sábana.