

We're here to help - Do not return this product !

Call, email or find us online first !

- If you need help with assembly
- If you received a damaged or defective part
- If you are missing hardware

We will process replacement parts in 3-5 business days or less. Parts are shipped via FedEx Ground or mail.

Nous sommes là pour vous - Ne retournez pas ce produit !

Appelez, écrivez ou trouvez-nous en ligne d'abord !

- Si vous avez besoin d'aide avec l'assemblage
- Si vous avez une pièce manquante ou endommagée
- S'il vous manque de la quincaillerie

Nous vous enverrons les pièces de rechange dans un délai de 3 à 5 jours ouvrables, ou moins. Les pièces sont expédiées via FedEx Ground ou par la poste.

📞 CANADA / USA 1 877 629-9022

🕒 Monday to Friday
7:30 AM - 4 PM - Eastern Time
Lundi au vendredi
7:30h à 16h - Heure normale de l'Est

✉ Email / Courriel
service@nexeradistribution.com

🌐 Webpage / Page web
www.nexeradistribution.com

Online resources

Ressources disponibles en ligne

➔ **How-to videos**
Vidéos d'aide 

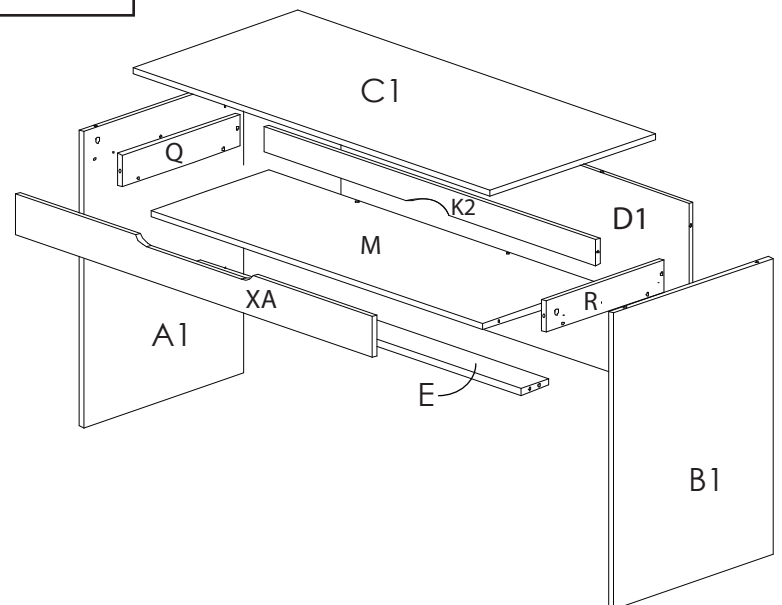
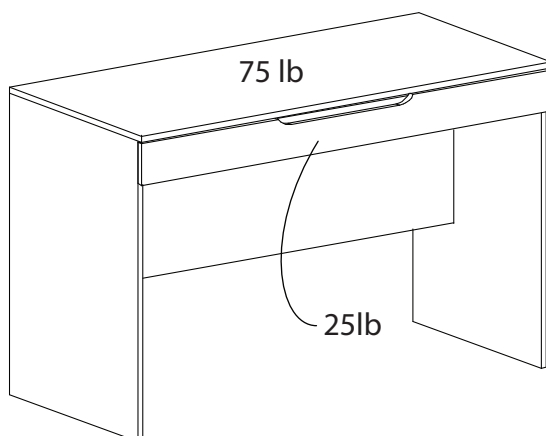
➔ **FAQ's**
Questions fréquentes

➔ **Order replacement parts**
Commande de pièces de remplacement

product number numéro de produit

601803

Lot #



How-to videos
Vidéos d'aide

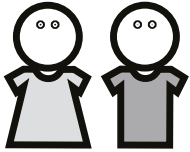


nexeradistribution.com

65-601803_R3

Read these assembly instructions carefully before beginning. Verify that you have in hands all the wood parts and hardware. Keep this document for future reference.

Lisez attentivement ce guide d'assemblage avant de débiter. Assurez vous que toutes les composantes de bois et de quincaillerie sont présentes. Conservez ce document.



Two people are required to assemble and move this unit.
Deux personnes sont requises pour assembler et déplacer ce meuble.



Safety First! Do not allow children to climb on or play with furniture.
Attention! Ne permettez pas aux enfants de jouer ou grimper sur les meubles.

Never leave liquids or damp clothes on your furniture. Never use chemical product to clean your furniture. Do not place your furniture in direct sunlight.

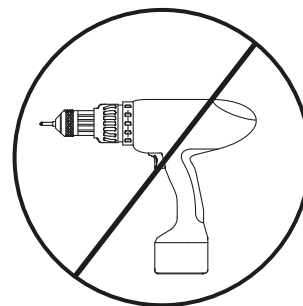
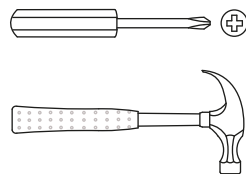
To clean your furniture, dampen a soft cloth with a mild solution of dishwashing liquid. Squeeze excess water. Clean unit and wipe it dry.



Ne jamais laisser de liquide ou de linge humide sur votre meuble. Ne jamais utiliser de produits chimiques pour nettoyer votre meuble. N'exposez pas votre meuble à la lumière directe du soleil.


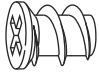

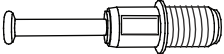

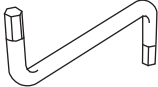
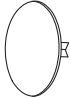
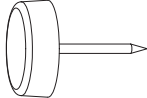
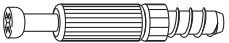
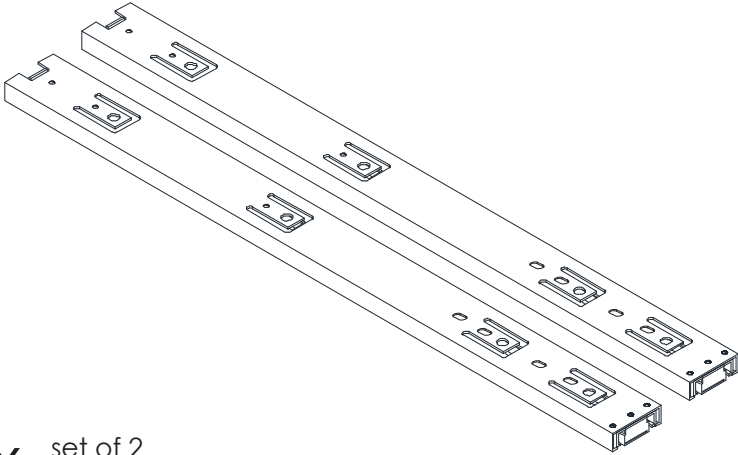

Pour nettoyer votre meuble, trempez un chiffon doux dans une faible solution de liquide pour la vaisselle et d'eau. Bien essorer. Nettoyez le meuble et essuyez soigneusement le surplus d'eau avec un linge sec.

Tools required
Outils requis

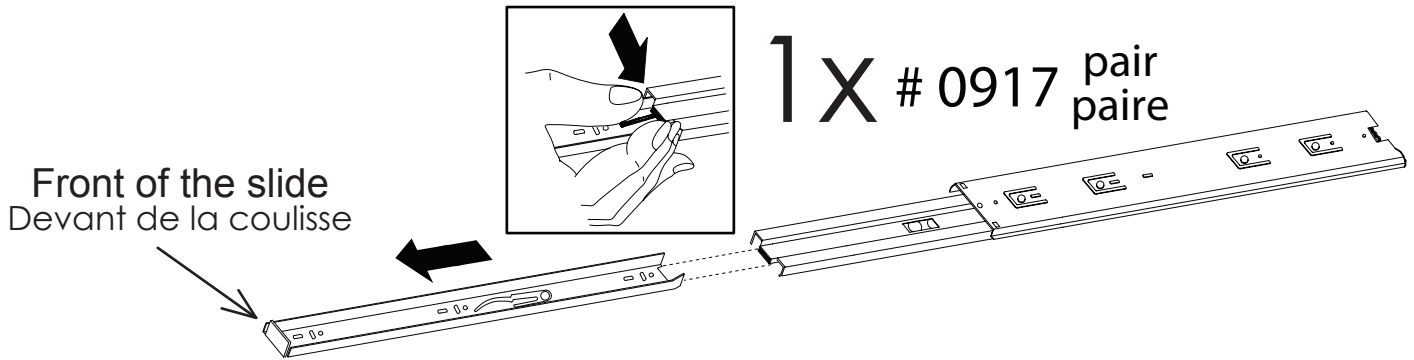


Hardware List

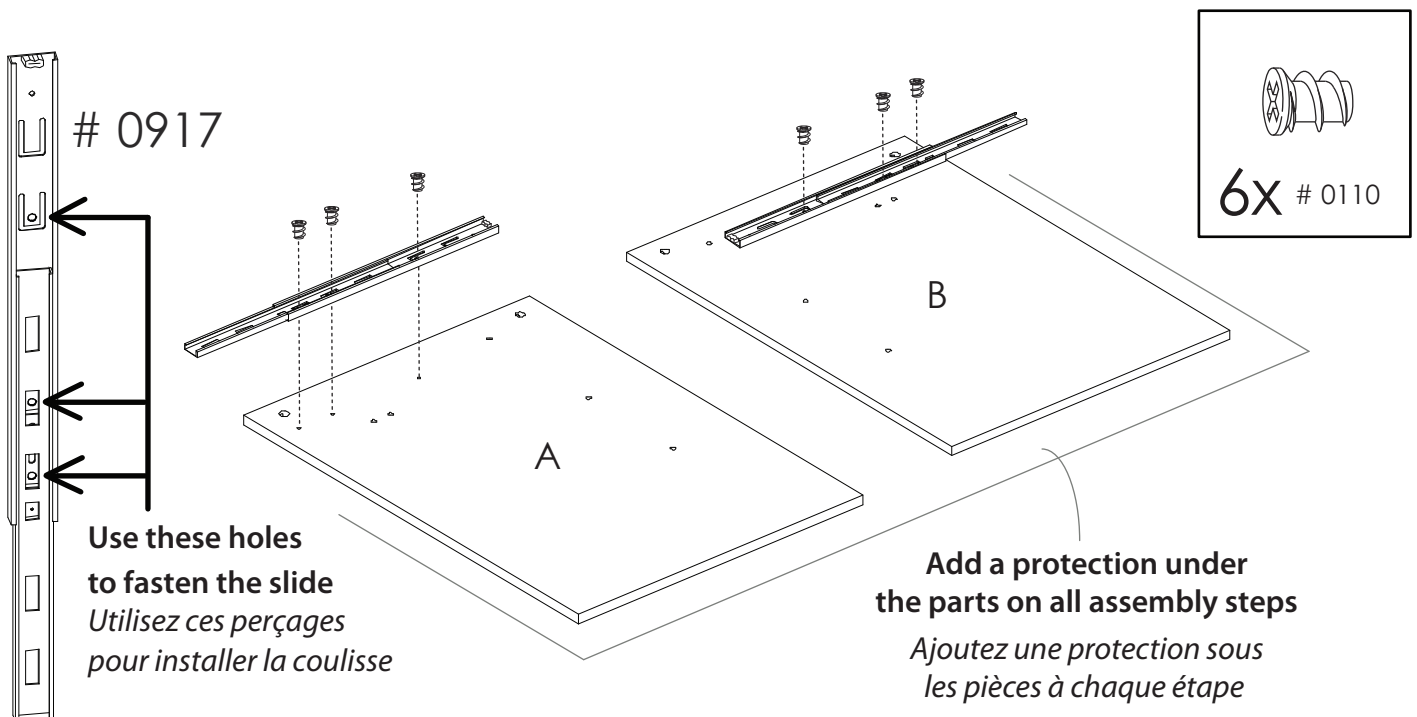
Liste de Quincaillerie

<p>20x</p>  <p># 0203</p>	<p>6x</p>  <p># 0110</p>	<p>8x</p>  <p># 0111</p>
<p>16x</p>  <p># 2200</p>	<p>6x</p>  <p># 0105</p>	<p>1x</p>  <p># 2300</p>
<p>12x</p>  <p># 0509</p>	<p>4x</p>  <p># 1119</p>	<p>4x</p>  <p># 0205</p>
 <p>1x set of 2 ensemble de 2</p> <p># 0917</p>		<p>3x</p>  <p># 0207</p>

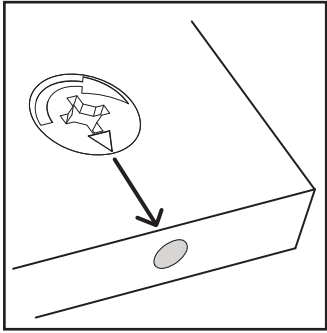
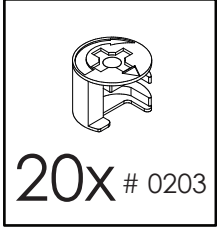
- 1a** Remove inner part of the slide # 0917 by pulling down the small black arm as shown on the drawing. This part of the slide will be installed later on the drawer
Retirez la partie intérieure de la coulisse # 0917 en abaissant le levier noir tel que montré sur le schéma. Cette portion de la coulisse sera installée plus tard sur le tiroir



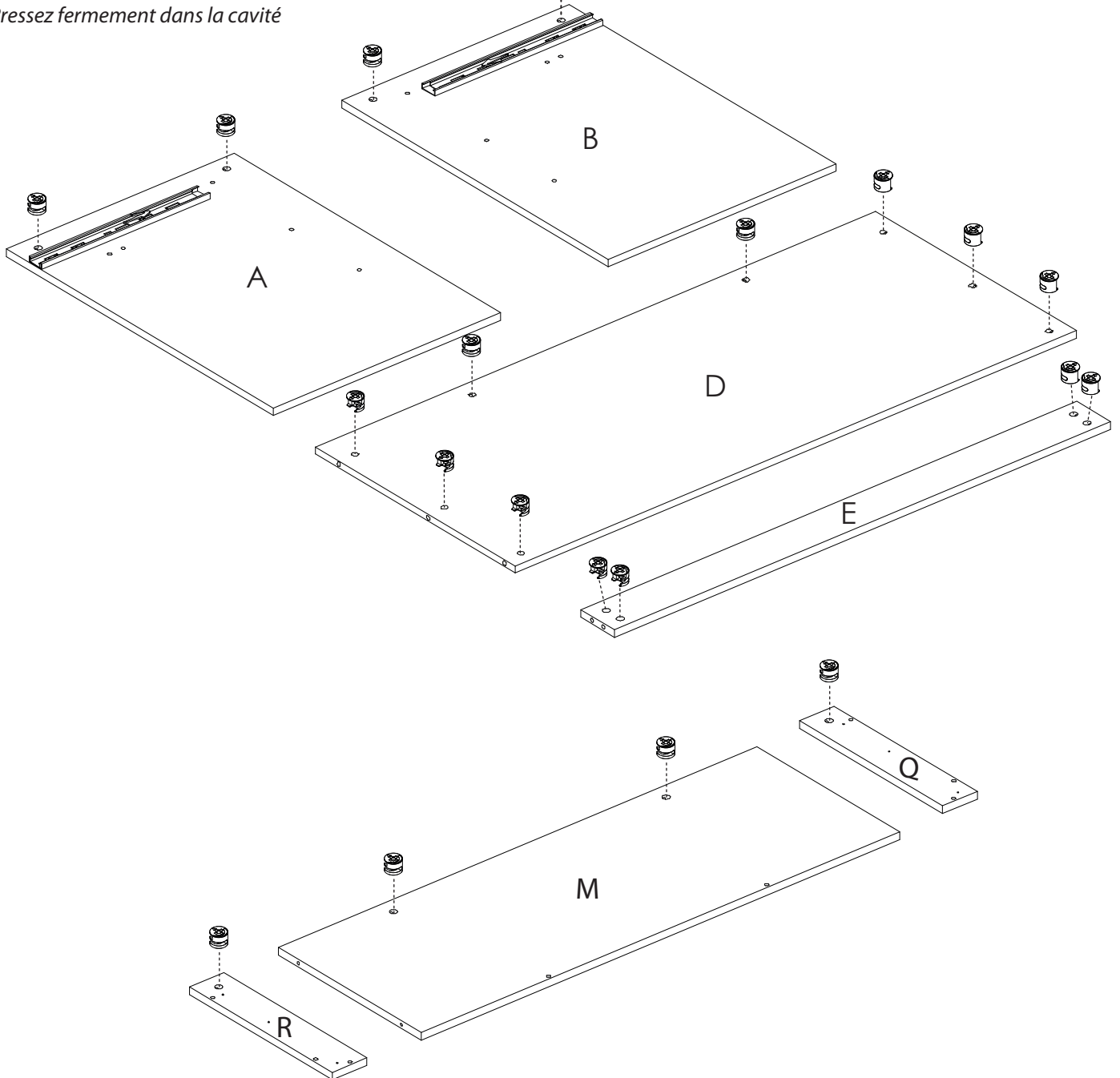
- 1** Using 6 screws # 0110, fasten the 2 drawer slides # 0917 to the panels A and B
Utilisez 6 vis # 0110 pour installer les 2 coulisses # 0917 sur les panneaux A et B



2 Install the 20 cam locks # 0203 on the panels A, B, D and E, M, Q and R *Installez les 20 excentriques # 0203 dans les panneaux A, B, D et E, M, Q et R*

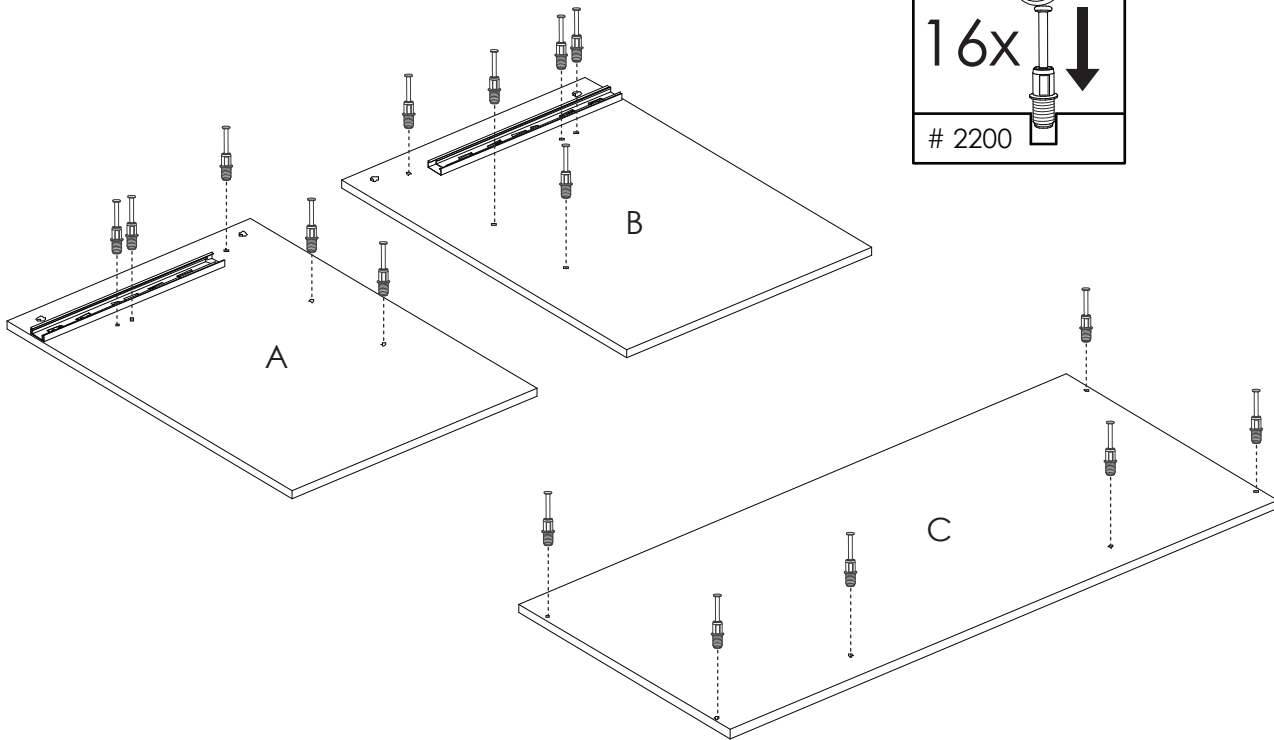
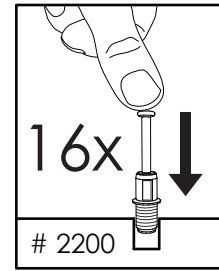


Press firmly into the hole
Pressez fermement dans la cavité

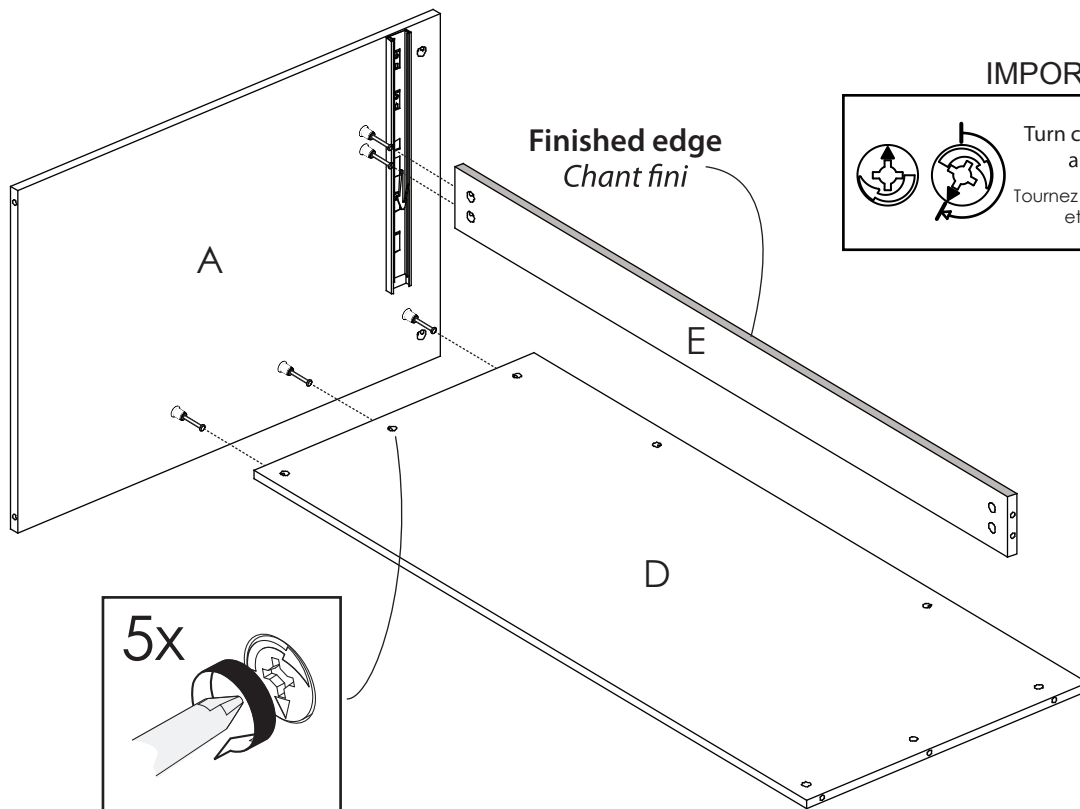


3 Install the 16 push bolts # 2200 on panels A, B and C *Installez les 16 boulons # 2200 sur les panneaux A, B et C*

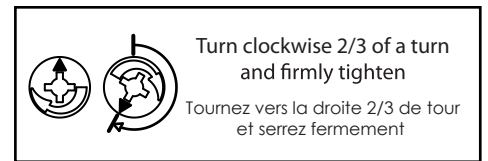
VIDEO



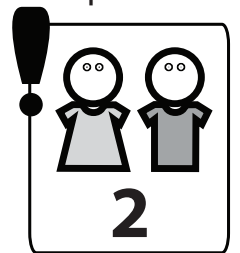
4 Fasten panels D and E to the panel A. Tighten the 5 cam locks # 0203 located on panels D and E *Assemblez les panneaux A, D et E. Serrez les 5 excentriques # 0203 se trouvant sur les panneaux D et E*



IMPORTANT

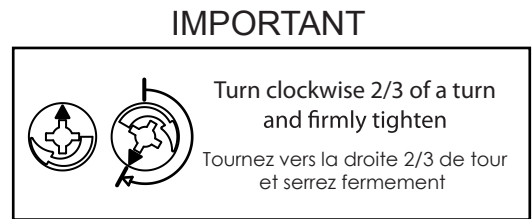
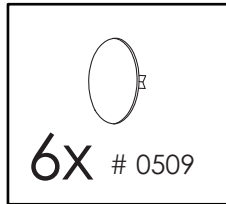
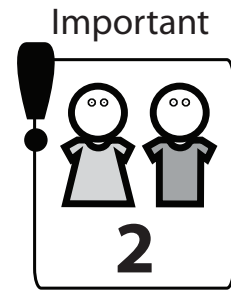
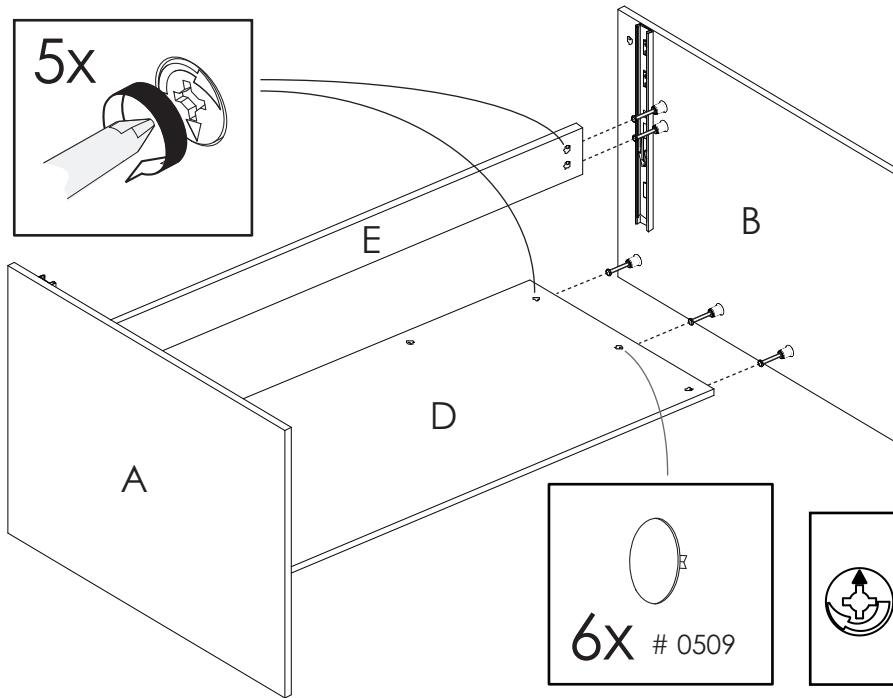
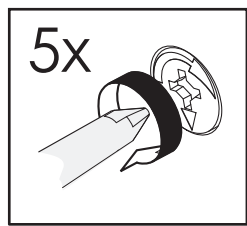


Important



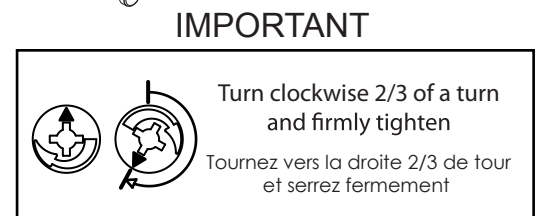
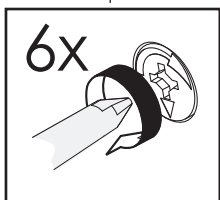
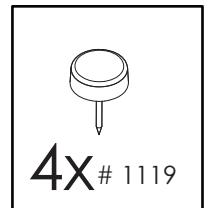
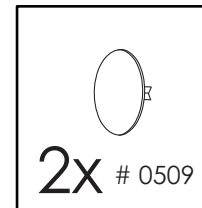
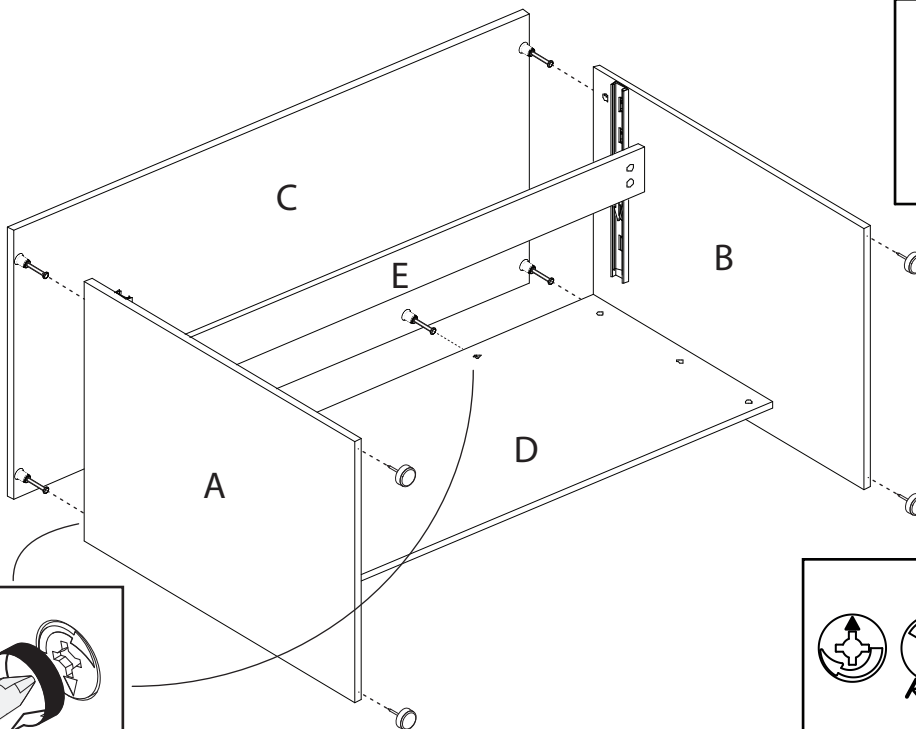
5 Fasten the panel B to the assembled unit. Then, tighten the 5 cam locks # 0203. Install 6 covers # 0534 on the 6 cam locks located on the panel D

Assemblez le panneau B au reste de l'assemblage. Serrez les 5 excentriques # 0203. Installez 6 capuchons # 0534 sur les 6 excentriques se trouvant sur le panneau D

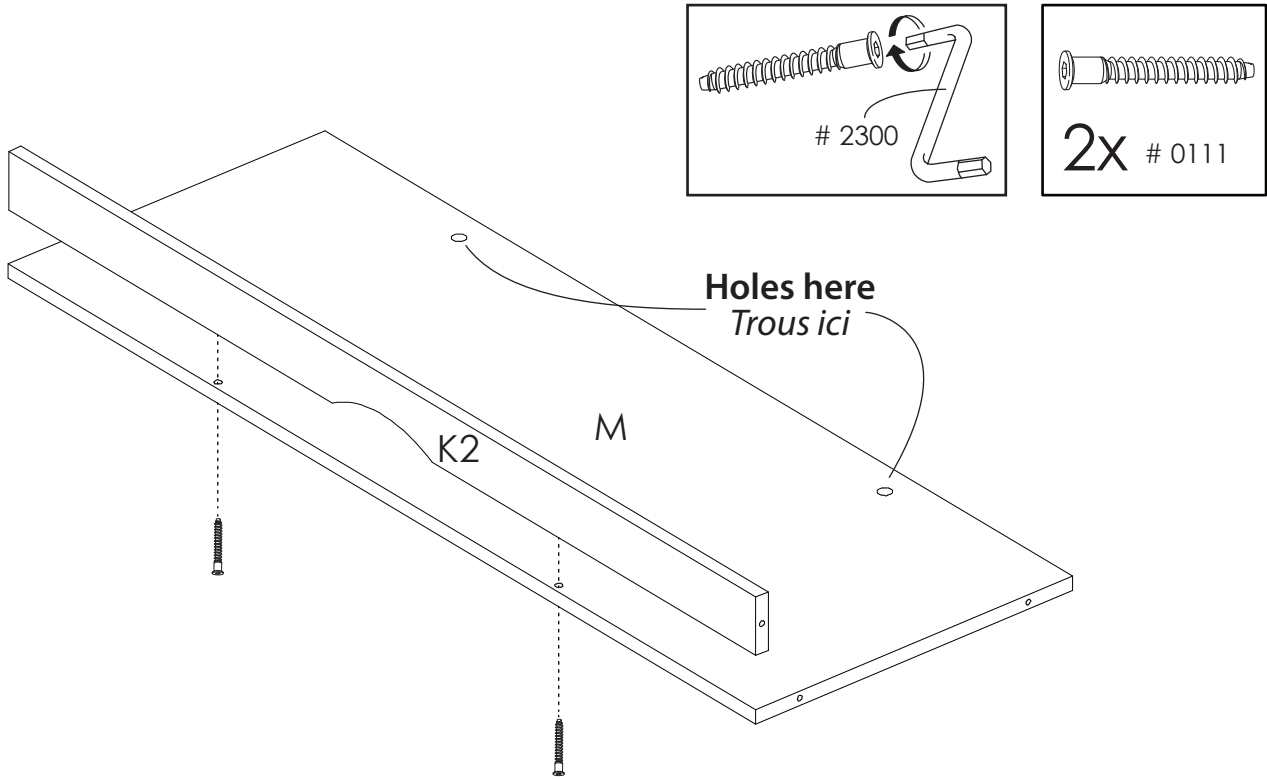


6 Fasten the panel C to the assembled unit. Then, tighten the 6 cam locks located on panels A, B and D. Place 2 covers # 0534 on the 2 cam locks located on panel D. Use a hammer to fasten the 4 tack glides # 1119 located on the bottom edges of the panels A and B

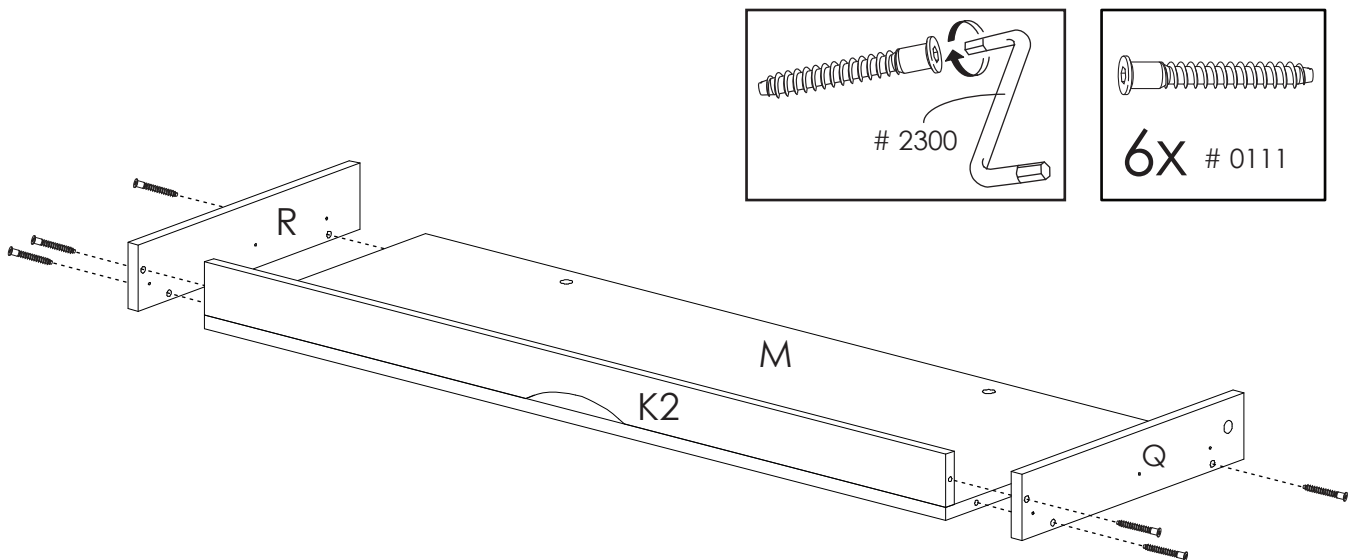
Assemblez le panneau C à l'unité assemblée. Serrez ensuite les 6 excentriques. Installez 2 capuchons # 0534 sur les 2 excentriques se trouvant sur le panneau D. Utilisez un marteau pour installer les 4 patins cloutés # 1119 se trouvant sur le chant inférieur des panneaux A et B



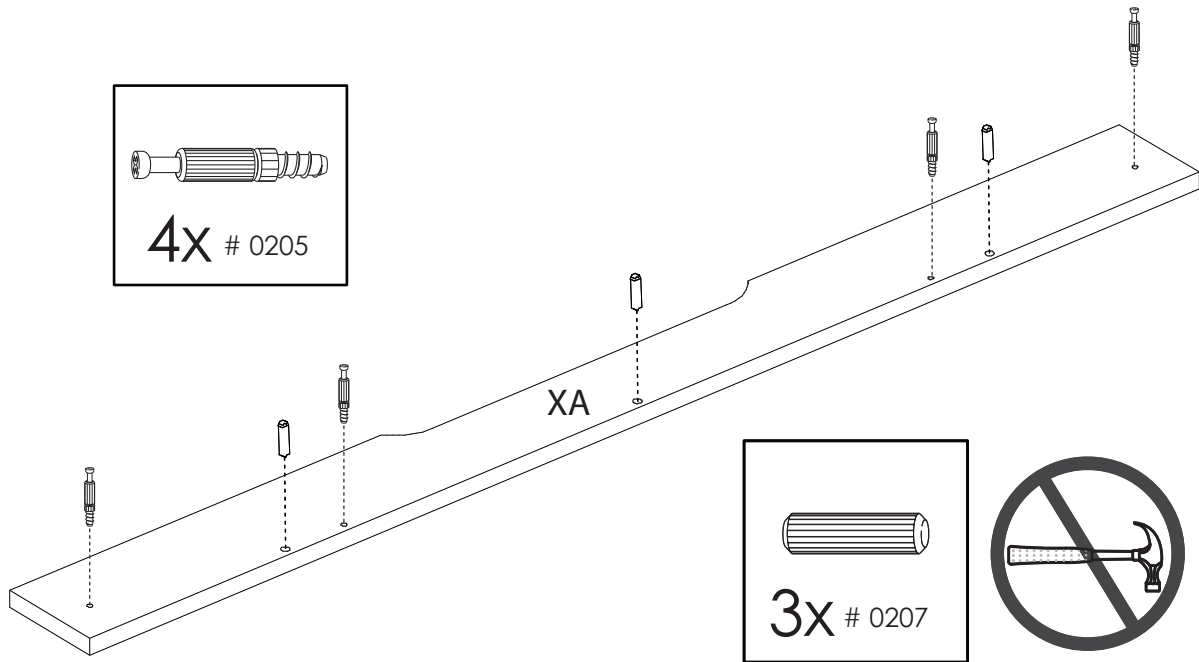
7 Use the Allen key # 2300 and 2 screws # 0111 to fasten the panel K2 to the panel M
Utilisez la clef Allen # 2300 et 2 vis # 0111 pour assembler le panneau K2 avec le panneau M



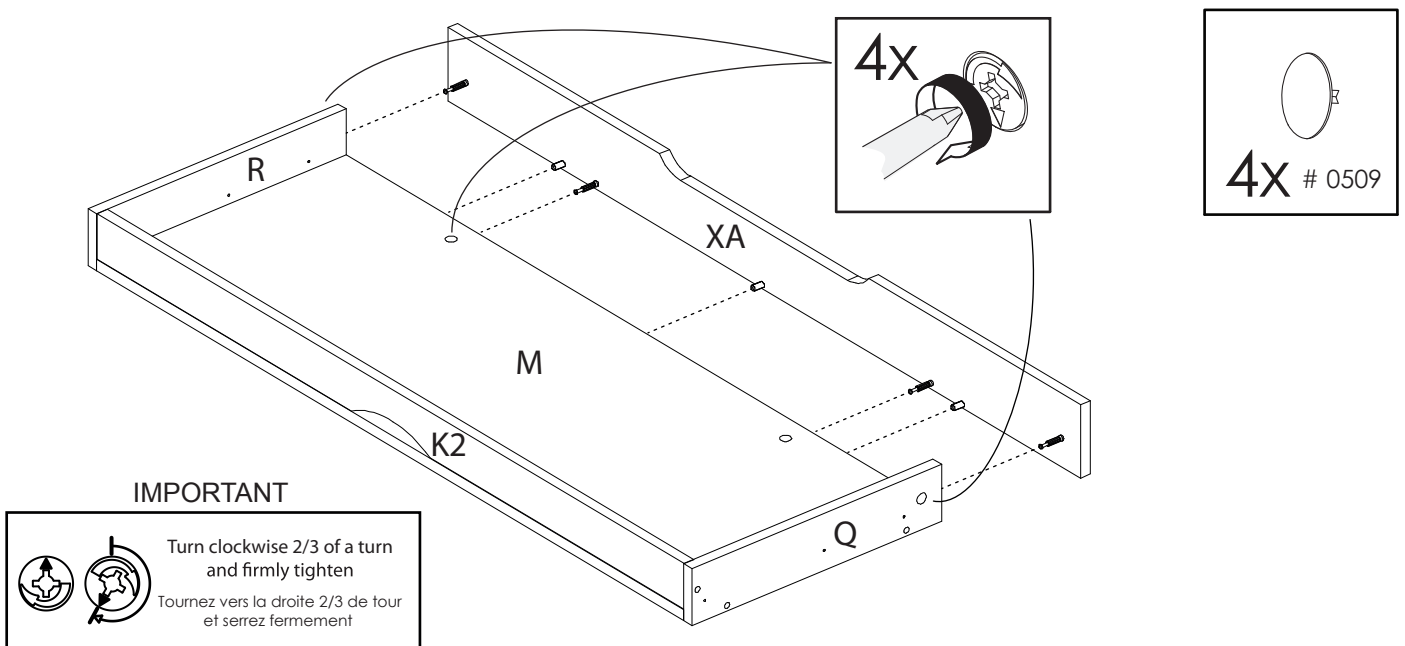
8 Use the Allen key # 2300 and 6 screws # 0111 to fasten the panels Q and R to the assembled panels K2-M
Utilisez la clef Allen # 2300 et 6 vis # 0111 pour assembler les panneaux Q et R avec les panneaux K2-M



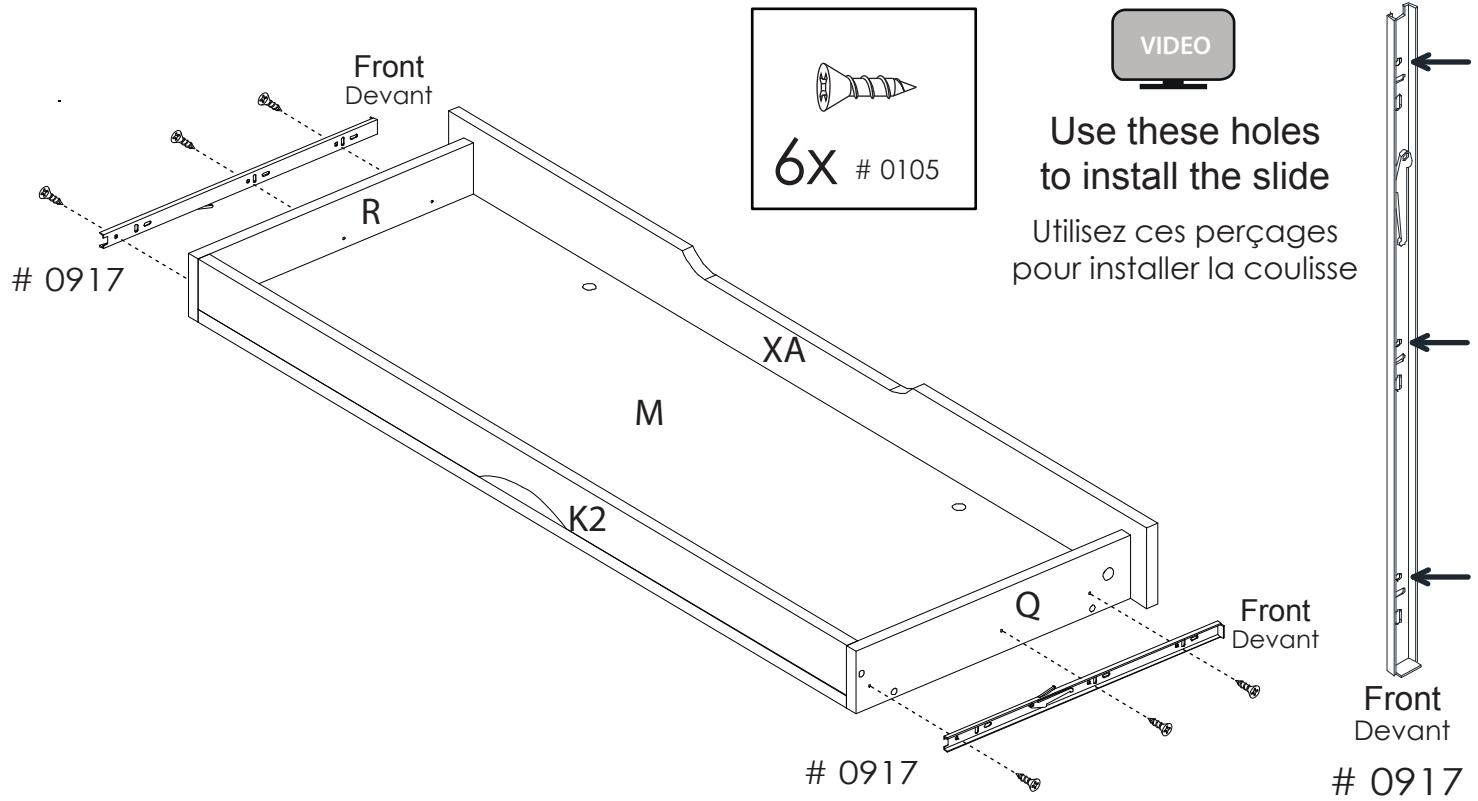
- 9** Fasten the 4 screw bolts # 0205 to the panels XA. Then, insert the 4 wood dowel # 0207 into the panel
Installez les 4 boulons vissables # 0205 sur le panneau XA. Insérez ensuite les 4 goujons de bois # 0207 dans le panneau



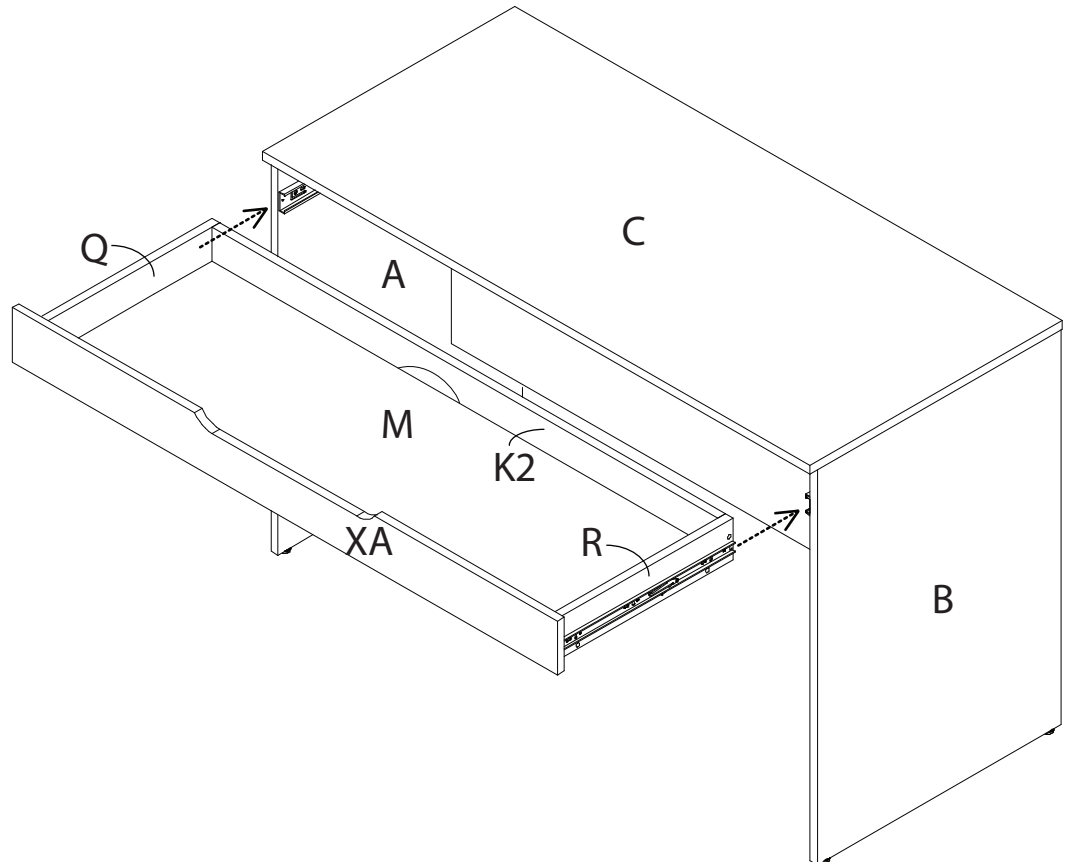
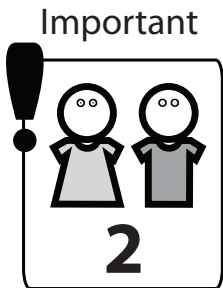
- 10** Fasten the panel XA to the assembled drawer. Then, tighten the 4 cam locks # 0203 located on the panels M, Q and R. Add 4 caps # 0509 on the 4 cam locks
Assemblez le panneau XA avec le tiroir pré-assemblé. Serrez ensuite les 4 excentriques # 0203 se trouvant sur les panneaux M, Q et R. Ajoutez 4 capuchons # 0509 sur les 4 excentriques



11 Use the 6 screws # 0105 to fasten the 2 drawer slides # 0917 to the panels Q and R
Utilisez les 6 vis # 0105 pour installer les 2 coulisses # 0917 sur les panneaux Q et R



12 Insert carefully the drawer into the assembled unit
Insérez doucement le tiroir dans l'unité assemblée



Limited 1 Year Warranty

All Nexera products are warranted to the original purchaser against defects in material or workmanship for a period of 1 year from the date of purchase.

“Defects” as used in this warranty is defined as any imperfections that may impair the use of the furniture or product for which it was intended to.

This warranty is expressly limited to the replacement of defective furniture parts and/or components, subject to availability of stock. Assembly labor is excluded.

This warranty applies under conditions of normal use. It does not cover defects caused by improper assembly or disassembly, product modification, intentional damage, abuse, misuse, accidents, negligence or exposure to the elements. Our furniture products are not intended for outdoor use.

This warranty is only applicable in Canada and the USA.

Nexera reserves the right to request proof of purchase from an authorized retailer as well as any other proofs to document a warranty claim.

This warranty is explicit on the limits of Nexera liability and entitles the original purchaser to specific rights. Any warranty defined by law in your state/province is limited to 1 year. Should the law in your state or province differ from the above, it will not apply.

Garantie limitée de 1 an

Tous les produits Nexera sont garantis à l'acheteur original contre toutes déficiences de matériel ou de fabrication pour une période de 1 an à partir de la date d'achat.

Le mot “déficiences” utilisé dans cette garantie signifie toutes imperfections pouvant nuire à l'utilisation du meuble ou du produit pour lequel il a été conçu.

Cette garantie est expressément limitée au remplacement des pièces ou composantes défectueuses, sujet à la disponibilité des stocks. La main d'œuvre de l'assemblage est exclue.

Cette garantie s'applique dans des conditions d'utilisation normales. Elle ne couvre pas des déficiences résultant d'un assemblage ou désassemblage défectueux, modification du produit, dommages intentionnels, abus, usage impropre, accidents, négligence ou des expositions aux éléments extérieurs. Nos meubles ne sont pas destinés pour une utilisation à l'extérieur.

Cette garantie s'applique uniquement au Canada et aux États-Unis.

Nexera se réserve le droit d'exiger une preuve d'achat ou toutes autres pièces justificatives pour valider cette garantie.

Cette garantie est limitative quant à la responsabilité de Nexera et donne à l'acheteur original des droits spécifiques. Toute garantie législative prévalant dans votre lieu de résidence est limitée à une période de 1 an. Lorsque la législation de votre lieu de résidence diffère de celle-ci, elle ne s'appliquera pas.