

rs
GAMING
by realspace®

RGX
Gaming Chair

Supports up
to **275 lbs**



Gaming Chair

Assembly instructions and warranty information

Chaise de jeux

Instructions pour l'assemblage et information sur la garantie

Silla de juegos

Instrucciones para el ensamblaje e información sobre la garantía

For customer support, call 1-800-949-9974

Pour le soutien à la clientèle, appelez le 1 800 949-9974

Llame para asistencia al cliente 1-800-949-9974

Date Manufactured / Date de fabrication / Fecha de manufactura: _____

Lot # / Numéro de lot / Número de lote: _____

version 0423

Items 7678230, 7679411, 7679582

Distributed by: Veyer, LLC, 6600 N. Military Trail, Boca Raton, FL 33496 USA

Realspace is a trademark of The Office Club, Inc.

© 2023 Office Depot, LLC. All rights reserved. Made in Vietnam

Thank you for purchasing this product. We trust that you will be completely satisfied with your product for years to come. This product is backed by a 5 year limited warranty and has been crafted with today's lifestyles in mind.

Call Us First!

DO NOT RETURN TO STORE.

For immediate help with assembly or product information call our toll-free number: 1-800-949-9974

Mon-Fri 8am to 8pm EST

Our staff is ready to provide assistance.

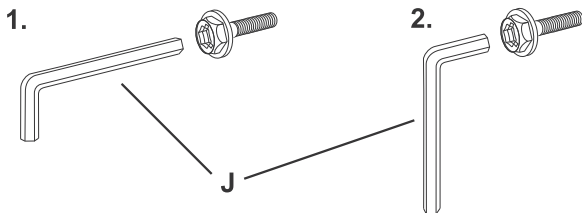
Damaged or missing parts ship from our facility in 1-2 business days.

Maximum weight capacity: 275 lbs (125 kg). Record date of purchase below and save this booklet for future reference. Call for parts & service 1-800-949-9974. For customer support, Vendor Sticker can be found on the underside of the seat cushion (B).

NOTES:

- Please read the instruction sheets completely before assembly.
- Remove all parts from carton and ensure all parts are included prior to assembly.
- Assemble the chair on the carton or carpet to prevent scratching the chair.
- Examine all packaging material and remove staples before discarding carton.
- Be careful not to cross-thread screws.
- Do not use power tools.
- The Allen Wrench can be used on both ends.

Date Purchased: _____



Nous vous remercions d'avoir acheté ce produit et espérons que vous en serez entièrement satisfait pendant de longues années. Ce produit est couvert par une garantie limitée de 5 ans et a été conçu pour répondre aux besoins d'aujourd'hui.

N'hésitez pas à nous appeler!

NE RENVOYEZ PAS LE PRODUIT AU MAGASIN.

Pour obtenir de l'aide lors du montage ou des informations sur le produit, veuillez appeler notre numéro sans frais : 1-800-949-9974, du lundi au vendredi, de 8 h à 20 h HNE.

Notre personnel se fera un plaisir de vous fournir l'aide nécessaire.

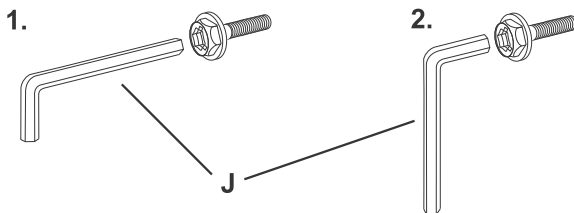
Les pièces de rechange seront expédiées depuis de notre unité de production dans un délai de 1 à 2 jours ouvrables.

Poids maximal toléré : 275 livres (125 kg). Inscrivez la date d'achat ci-dessous et conservez ce livret pour consultation future. En cas de besoin, veuillez communiquer avec le service après-vente au 1-800-949-9974. Les coordonnées du service client sont indiquées sur l'autocollant du vendeur sur le dessous du coussin de siège (B).

NOTAS :

- Veuillez lire la feuille d'instructions en entier avant de procéder à l'assemblage.
- Retirez les pièces de la boîte et assurez-vous qu'elles sont toutes là.
- Faites l'assemblage sur la boîte ou sur un tapis pour éviter de rayer le fauteuil.
- Examinez tout le matériel d'emballage et retirez les agrafes avant de vous débarrasser de la boîte.
- Prenez garde de ne pas fausser le filetage des vis.
- N'utilisez pas d'outil électrique.
- La clé Allen peut être utilisée aux deux extrémités.

Date d'achat : _____



Le damos las gracias por adquirir este producto. Confiamos en que quede completamente satisfecho con sus prestaciones. Este producto tiene una garantía limitada de 5 años y ha sido creado atendiendo al estilo de vida de hoy día.

ANTES DE DEVOLVERLO, ¡LLÁMENOS!

Si desea más información sobre el montaje, llámenos sin coste adicional alguno al siguiente teléfono de 8 de la mañana a 8 de la tarde de lunes a viernes (hora del Este de EE. UU.): +1-800-949-9974

Nuestro personal le proporcionará toda la ayuda que necesite.

Las piezas dañadas o no adjuntadas saldrán de nuestras instalaciones en uno o dos días hábiles.

Un máximo de 5 horas diarias. Capacidad de peso máximo: 275 lbs. (125 kg).

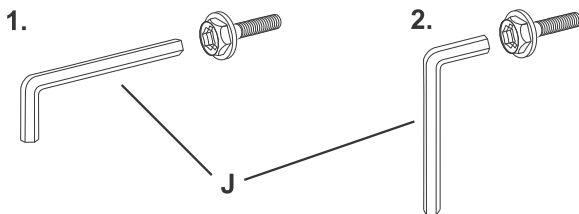
Anote aquí la fecha de compra y guarde este folleto para futuras referencias.

Con relación a piezas y servicio llámenos al +1-800-949-9974. Para contactar con el servicio de asistencia al cliente, consulte la pegatina del vendedor que encontrará en la parte inferior del cojín del asiento (B).

NOTAS:

- Lea las instrucciones completas antes de proceder al armado.
- Retire todas las piezas de la caja y asegúrese de tener todas las piezas antes de proceder al armado.
- Arme el sillón sobre la caja o sobre una alfombra para impedir que se raye.
- Examine todo el material de embalaje y retire los agrafes antes de desechar la caja.
- Cuide de alinear bien los tornillos para no dañar las roscas.
- No use herramientas eléctricas.
- La llave Allen se puede utilizar en ambos extremos.

Fecha de compra: _____



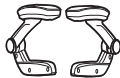


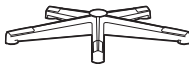

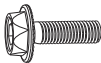




Nuestro teléfono de atención al cliente es +1-800-949-9974

PARTS LIST

LISTE DE PIÈCES

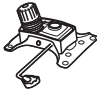
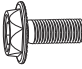
LISTA DE PIEZAS

	Name / Nom / Nombre	Part / Pièce / Pieza	Qty. / Qté. Cantidad.	Spare Épargner Sobrante
A	Back cushion Coussin arrière Almohadón del respaldo		1	
B	Seat cushion Coussin du siège Almohadón del asiento		1	
C	Armrests Accoudoir Los apoyabrazos		2	
D	Telescopic cover Couvercle télescopique Cubierta telescópico		1	
E	Gas lift Vérin pneumatique Tubo neumático		1	
F	Star base Base en forme d'étoile Base en estrella		1	
G	Casters Roulettes Ruedecilla		5	
H	Bolts (M6x 1") Boulons (M6 x 25mm) Pernos (M6 x 25mm)		8	1
I	Plastic cap Capuchon en plastique Casquillo plástico		8	1
J	Allen wrench Clé hexagonale Llave allen		1	

Customer Service 1-800-949-9974

Service à la Clientèle : 1-800-949-9974

Nuestro teléfono de atención al cliente es +1-800-949-9974

PARTS LIST		LISTE DE PIÈCES	LISTA DE PIEZAS	
	Name / Nom / Nombre	Part / Pièce / Pieza	Qty. / Qté. Cantidad.	Spare Épargner Sobrante
K	Seat Plate Plaque de siège Placa del asiento		1	
L	Bolts (M8*3/4") Boulons (M8*20mm) Pernos (M8*20mm)		4	1

Customer Service 1-800-949-9974





Service à la Clientèle : 1-800-949-9974

Nuestro teléfono de atención al cliente es +1-800-949-9974

SIZE COMPARISON CHART

TABLEAU DE COMPARAISON DE TAILLES

TABLA DE COMPARACIÓN DE TAMAÑOS

	Bolts (M6*1") Boulons (M6*25mm) Pernos (M6*25mm)	
	Bolts (M8*3/4") Boulons (M8*20mm) Pernos (M8*20mm)	

Customer Service 1-800-949-9974

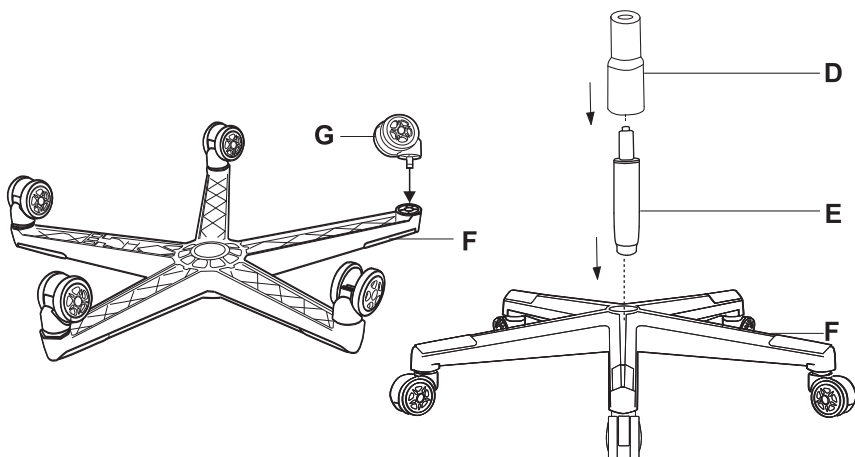
Service à la Clientèle : 1-800-949-9974

Nuestro teléfono de atención al cliente es +1-800-949-9974

1 Place the Star Base (F) upside down and insert 5 casters (G) into the holes on the base. Turn the Star base (F) over and insert Gas Lift (E) with Telescopic Cover (D) through the center hole on top of the Star base (F).

1 Placez la base en forme d'étoile (F) à l'envers et insérez les 5 roulettes (G) dans les ouvertures sur la base. Retournez la base en forme d'étoile (F) et insérez le vérin pneumatique (E) avec le couvercle télescopique (D) dans l'ouverture centrale sur le dessus de la base en forme d'étoile (F).

1 Coloque la base de estrella (F) en posición invertida e inserte 5 ruedecillas (G) en los orificios de la base. Dé Vuelata la base de estrella (F) e inserte el tubo neumático (E) con la cubierta telescópica (D) a través del orificio central que está en la parte superior de la base de estrella (F).

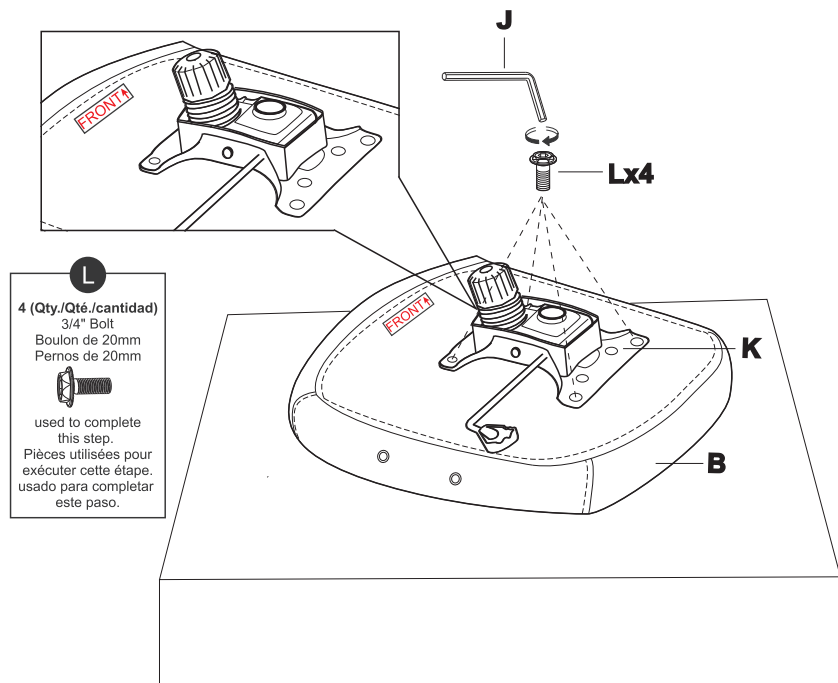


Customer Service 1-800-949-9974
Service à la Clientèle : 1-800-949-9974

2 Attach the seat plate (K) to seat cushion (B) by using 4 bolts (L) by allen wrench (J) as shown.

2 Fixez le plateau de siège (K) au coussin de siège (B) en utilisant les 4 boulons (L) à l'aide de la clé hexagonale (J), tel qu'illustré.

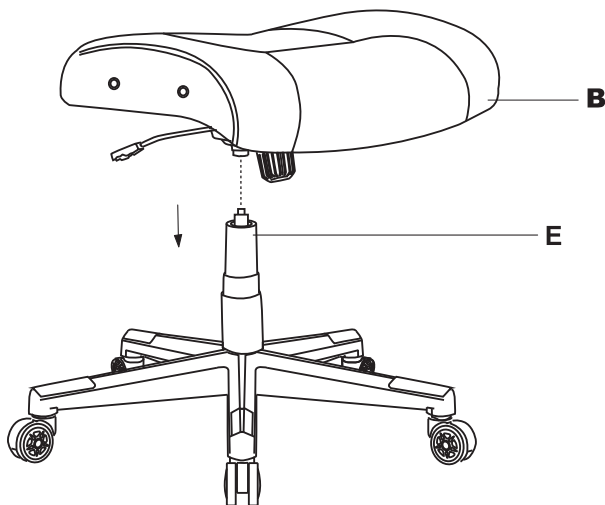
2 Fije el placa del asiento (K) al cojín del asiento (B) con los 4 pernos (L) usando la llave allen (J) como se muestra.



3 Put the Seat Cushion (B) unit over the Gas Lift (E). Align the hole at center of seat plate with the top of Gas Lift (E). Then press down with even pressure until they are firmly secured.

3 Placez le coussin de siège (B) au-dessus du vérin pneumatique (E). Alignez l'ouverture au centre du plateau de siège avec le dessus du vérin pneumatique (E). Appuyez ensuite vers le bas avec une pression égale, jusqu'à ce que les pièces soient solidement fixées.

3 Coloque el asiento (B) unido sobre el tubo neumático (E). Alinee el agujero al centro del placa del asiento con la punta del pistón de gas (E). Presione firmemente hacia abajo hasta que se encuentren firmemente unidos.



Customer Service 1-800-949-9974

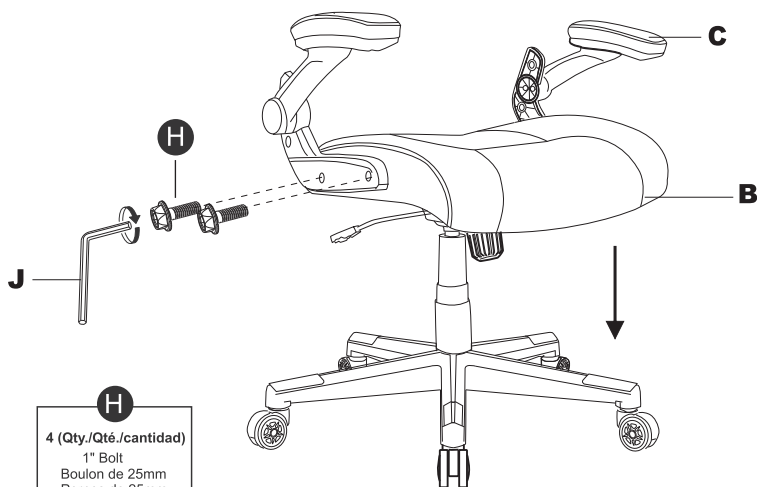
Service à la Clientèle : 1-800-949-9974

Nuestro teléfono de atención al cliente es +1-800-949-9974

4 Attach both left and right Armrests (C) to Seat Cushion (B) by using 4 Bolts (H) and Allen Wrench (J). DO NOT FULLY TIGHTEN BOLTS UNTIL THE END OF STEP 6 !

4 Fixez les accoudoirs gauche et droit (C) au coussin de siège (B) en utilisant 4 boulons (H) et la clé hexagonale (J). NE SERREZ PAS COMPLÈTEMENT LES BOULONS AVANT LA FIN DE L'ÉTAPE 6 !

4 Fije los apoyabrazos izquierdo y derecho (C) al almonhadón del asiento (B) con los 4 pernos (H) y la llave Allen (J). NO APRIETE COMPLETAMENTE LOS PERNOS HASTA QUE HAYA TERMINADO EL PASO 6 .



H

4 (Qty./Qté./cantidad)

1" Bolt

Boulon de 25mm

Pernos de 25mm



used to complete
this step.

Pièces utilisées pour
exécuter cette étape.
usado para completar
este paso.

Customer Service 1-800-949-9974

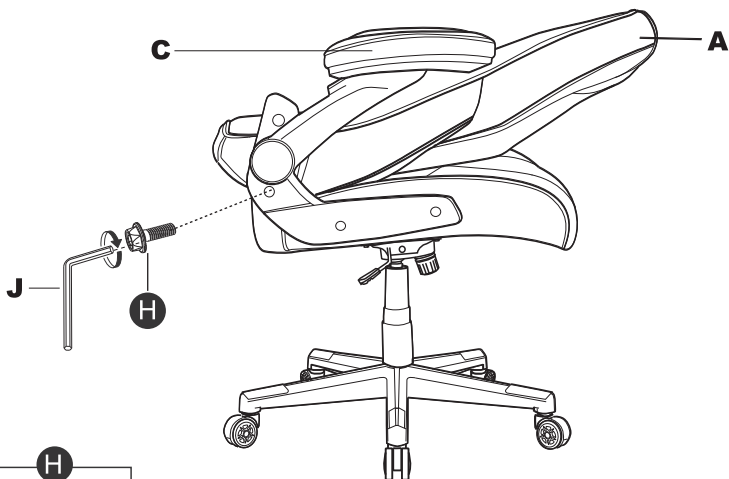
Service à la Clientèle : 1-800-949-9974

Nuestro teléfono de atención al cliente es +1-800-949-9974

5 Place the back cushion (A) flat between armrests (C), and use 2 bolts (H) to locate upper screw holes on both armrests (C) & back Cushion (A) with the allen wrench(J) as shown.

5 Placez le coussin arrière (A) à plat entre les accoudoirs (C), puis utiliser 2 boulons (H) pour placer les trous de vis supérieurs sur les deux accoudoirs (C) et le coussin arrière (A) avec la clé hexagonale (J), tel qu'illustré.

5 Coloque plano el almonhadón del respaldo (A) entre los brazos (C), y utilizar los pernos de 2 (H) para ubique los agujeros superiores para de los tornillos en los brazos (C) y la almohadón del respaldo (A) y la llave allen (J) comles accoudoirs (C) como muestra.



H

2 (Qty./Qté./cantidad)

1" Bolt

Boulon de 25mm

Pernos de 25mm



used to complete
this step.

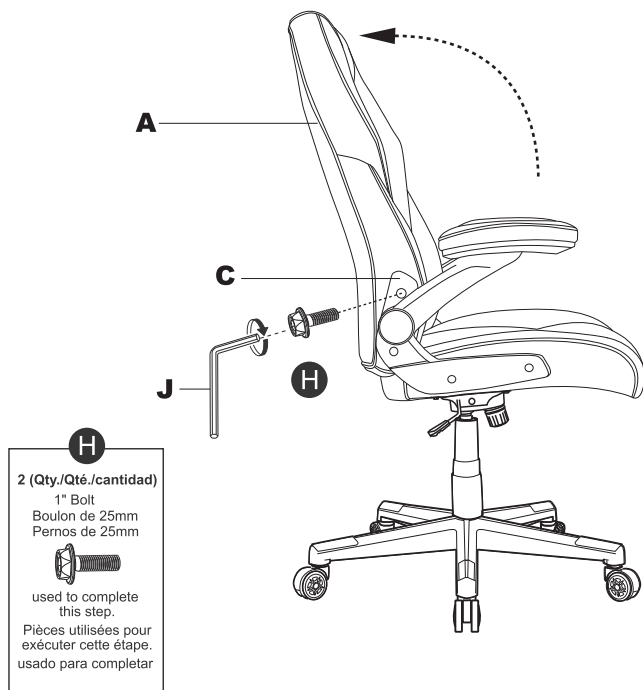
Pièces utilisées pour
exécuter cette étape.
usado para completar

Customer Service 1-800-949-9974

Service à la Clientèle : 1-800-949-9974

Nuestro teléfono de atención al cliente es +1-800-949-9974

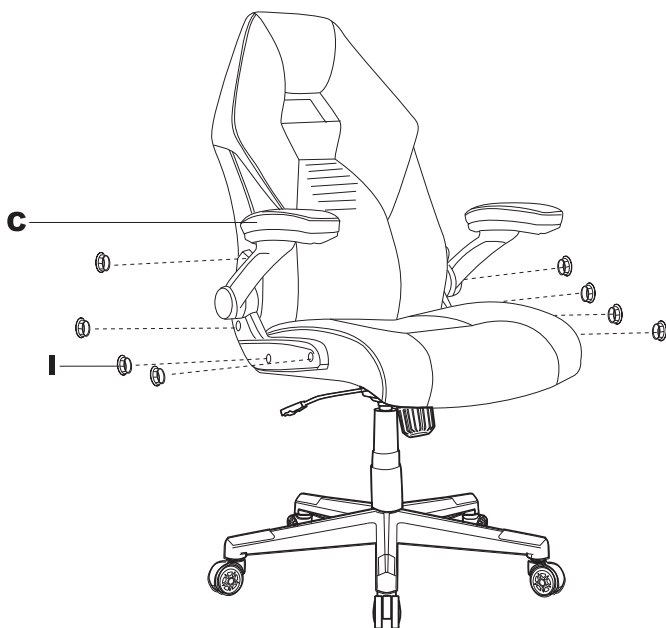
- 6** Push the Back Cushion (A) up to a vertical position and attach the Armrests (C) by using 2 Bolts (H) with the Allen Wrench (J) as shown.
- 6** Placez le coussin arrière (A) en position verticale et fixez les accoudoirs (C) en utilisant 2 boulons (H) avec la clé hexagonale (J), tel qu'illustré.
- 6** Levante el almonhadón del respaldo (A) hasta que quede en posición vertical y fije los brazos (C) con los pernos de 2 (H) y la llave allen (J) como muestra el diagrama.



7 Attach 8 Plastic Caps (I) to cover exposed holes on left and right Armrests (C) after tighten all bolts to complete the assembly.

7 Fixez 8 capuchons en plastique (I) de manière à recouvrir les ouvertures exposées sur les accoudoirs gauche et droit (C) après avoir serré tous les boulons pour terminer l'assemblage.

7 Coloque 8 cubiesticas (I) para cubrir los Orificios expuestos en los apoyabrazos izquierdo y Derecho (C) y ajuste todos los pernos para Completar armado.



Customer Service 1-800-949-9974

Service à la Clientèle : 1-800-949-9974

Nuestro teléfono de atención al cliente es +1-800-949-9974

REMOVING SEAT PLATE FROM GASLIFT

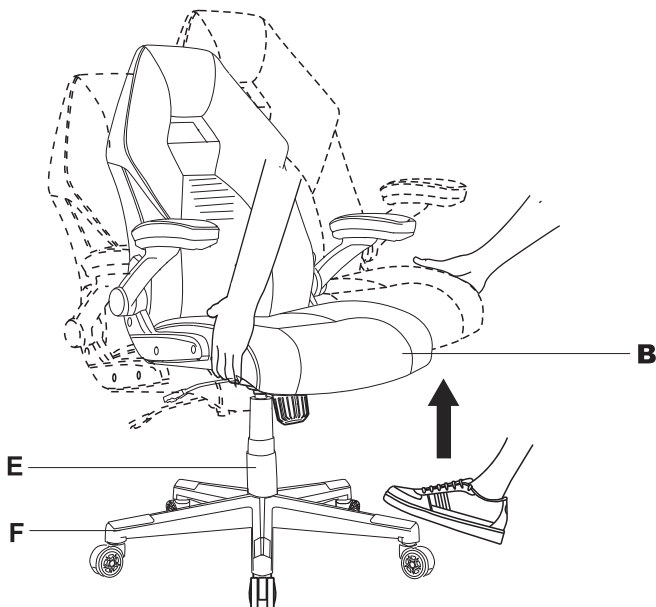
Raise the chair to the highest level, then step on the base(F), buckle the handle and seat cushion(B)with two hands. Shake the seat (B) to separate the gas lift(E).

RETRAIT DE LA PLAQUE DE SIÈGE DU GASLIFT

Soulevez d'abord le fauteuil au niveau le plus élevé, puis base (F), bouchez la poignée et le coussin du siège (B) avec deux mains. Secouez le siège(B) pour séparer le vérin à gaz (E).

RETIRANDO LA PLACA DEL ASIENTO DEL GASLIFT

Primero levante la silla al nivel más alto, luego pise el base (F), abrache el asa y el cojín del asiento (B) con las dos manos. Sacude el asiento(B) para separar el elevador de gas (E).



REMOVING GAS LIFT FROM STAR BASE

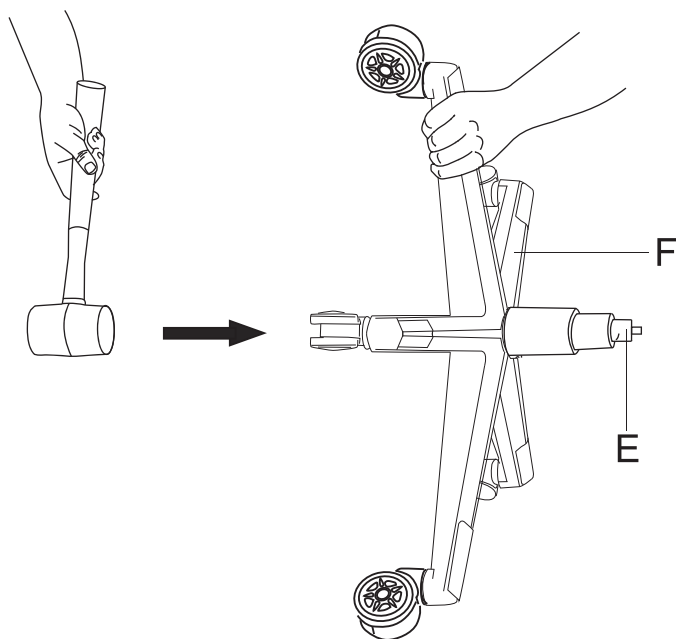
Grasp the chair base(F), and hit the bottom of the gas lift (E) with the soft hammer to divide the gas lift(E) from the base(F)

RETRAIT DU LEVAGE À GAZ DE LA BASE STAR

Saisissez la base du fauteuil (F) et frappez le bas de l'ascenseur à gaz(E) avec le marteau souple pour séparer l'ascenseur à gaz (E) de la base (F)

QUITANDO EL ELEVADOR DE GAS DE LA BASE ESTRELLA

Tome la base de la silla (F) y golpee la parte inferior del elevador de gas(E) con el martillo blando para dividir el elevador de gas (E) de la base (F)



Customer Service 1-800-949-9974

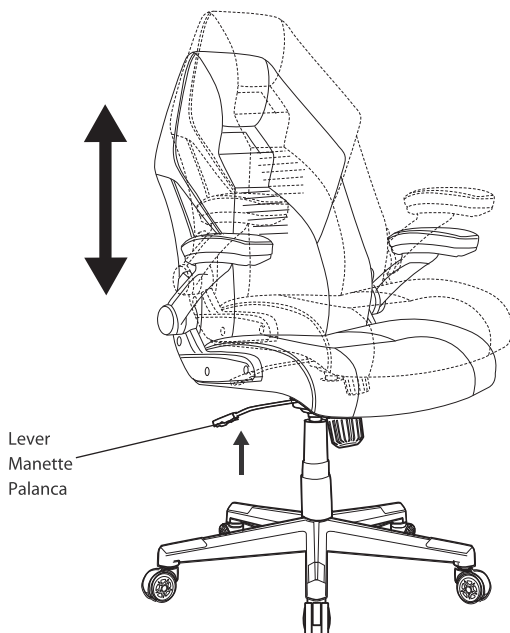
Service à la Clientèle : 1-800-949-9974

Nuestro teléfono de atención al cliente es +1-800-949-9974

FUNCTION INSTRUCTION MODE D'EMPLOI INSTRUCCIONES DE LAS FUNCIONES

To Adjust Seat Height:

While seated, lean forward, lifting your body weight from the seat. Reach underneath the right side of chair and locate the lever. Lift the lever up slowly to allow the chair to rise to the desired height. To lower seat height, lift the lever slowly while seated.



Pour régler la hauteur du siège:

En position assise, penchez-vous en avant en soulevant le poids de votre corps du siège. Placez votre main sous le côté droit du siège et localisez la manette. Soulevez doucement la manette pour faire monter le siège à la hauteur désirée. Pour abaisser le siège, soulevez doucement la manette lorsque vous êtes assis.

Para ajustar la altura del asiento:

Sentado, inclínese hacia delante, retirando el peso del cuerpo del asiento. Tantee la parte derecha por debajo de la silla y busque la palanca. Suba con suavidad la palanca hasta que la silla alcance la altura deseada. Para bajar la altura de la silla, suba la palanca despacio cuando esté sentado.

Customer Service 1-800-949-9974

Service à la Clientèle : 1-800-949-9974

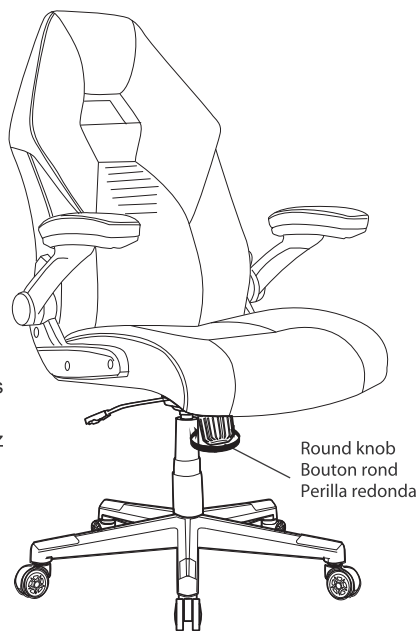
Nuestro teléfono de atención al cliente es +1-800-949-9974

To Adjust Tension on the Tilt:

Reach under the front center of the chair, grasp the round knob and turn it counter-clockwise to stiffen the tilt mechanism. Turn the knob clockwise to loosen the tilt mechanism. Rotate the knob until the desired resistance is reached.

Pour régler la tension d'inclinaison:

Localisez le bouton circulaire situé au centre de la partie avant du fauteuil, puis saisissez-le afin de le tourner dans le sens inverse des aiguilles d'une montre pour accroître la tension du mécanisme d'inclinaison. Tournez le bouton dans le sens des aiguilles d'une montre pour diminuer la tension du mécanisme d'inclinaison. Tournez le bouton jusqu'à ce que vous obteniez la résistance souhaitée.



Para ajustar la tensión de inclinación:

Busque la perilla redonda ubicada debajo de la Parte delantera de la silla y gírela en sentido Antihorario para ajustar el mecanismo de Inclinación. Gire la perilla en sentido horario para Aflojar el mecanismo de inclinación. Gire la perilla Hasta obtener la resistencia deseada.

Customer Service 1-800-949-9974

Service à la Clientèle : 1-800-949-9974

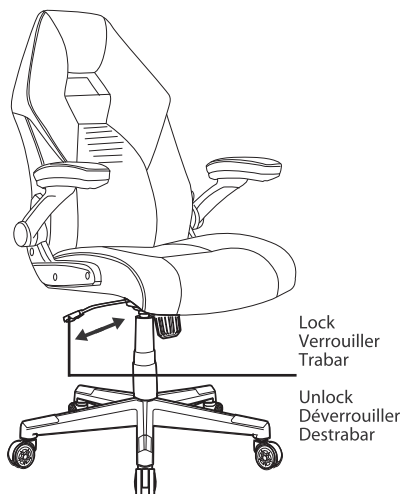
Nuestro teléfono de atención al cliente es +1-800-949-9974

To Operate Tilt Lockout:

While seated, reach under the left side of the chair to find the lever. Push down the lever and lean back to allow the chair to tilt backwards. To lock the chair in the upright or vertical position, sit upright and pull the lever to the level position.

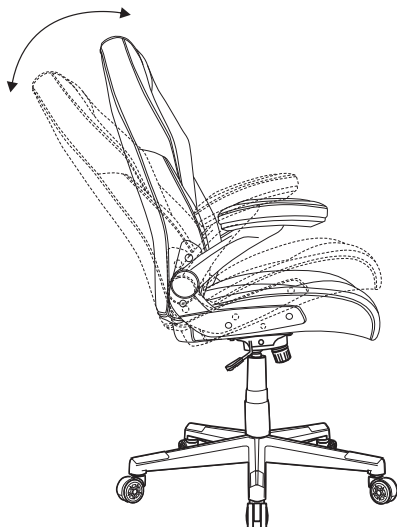
Pour utiliser le verrouillage d'inclinaison:

En position assise, saisissez la manette gauche sous le siège. Poussez sur la manette pour incliner le siège légèrement vers l'arrière. Pour verrouiller le siège à la position verticale, redressez-vous sur l'assise et tirez sur la manette pour la remettre en position horizontale.



Para utilizar el bloqueo de inclinación:

Cuando esté sentado, busque la palanca debajo del costado izquierdo de la silla. Empuje la palanca hacia abajo y reclínese para que la silla se incline hacia atrás. Para bloquear la silla en posición vertical, siéntese derecho y empuje la palanca hasta dejarla en posición horizontal.



Customer Service 1-800-949-9974

Service à la Clientèle : 1-800-949-9974

Nuestro teléfono de atención al cliente es +1-800-949-9974

360° SWIVEL

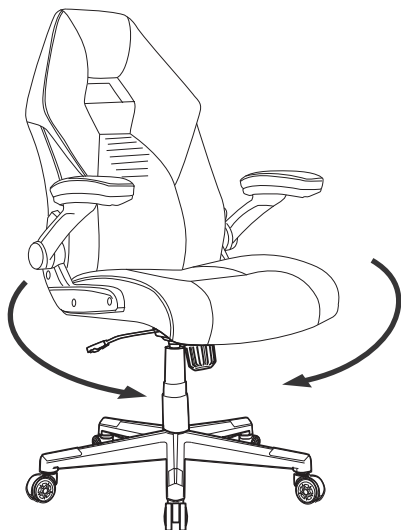
360° Seat swivel.

ROTATION DE 360 DEGRÉS

Rotation du siège de 360 degrés

GIRO DE 360°

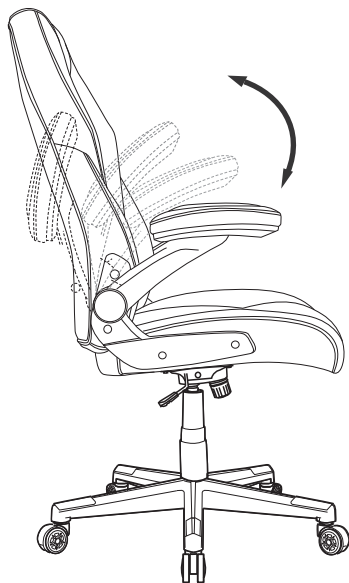
Giro de 360° del asiento



Flip-up armrests

Relevez accoudoirs

Tirón encima apoyabrazos



Customer Service 1-800-949-9974

Service à la Clientèle : 1-800-949-9974

Nuestro teléfono de atención al cliente es +1-800-949-9974

Office Depot, LLC Limited Five Year Product Warranty

This limited warranty covers the original purchase of new product used for normal commercial, personal or household use. Office Depot, LLC (Office Depot) warrants its products will be free from defects in materials and workmanship (normal wear and tear excepted), for five (5) years from the date of purchase, except as provided below. Office Depot, at its option, will replace with a comparable product, free of charge, any product purchased from it that fails under normal use as a result of such defect. This warranty does not apply to damage caused by fire, accident, negligence, misuse, use other than as stated in product instructions, improper cleaning or other circumstances not directly attributable to defects in materials and workmanship.

Natural variations occurring in wood or other materials will not be considered defects, and Office Depot does not warrant the color-fastness or matching of colors, grains, or textures of such materials. This warranty does not apply to: modifications of the product, attachments to the product not approved by Office Depot, and products that were not installed, used, or maintained in accordance with product instructions and warnings.

This warranty has the following exceptions: Fabrics, foam, veneer finishes and other covering materials are warranted for three years from date of purchase.

Proof of purchase is required in the form of a receipt (copy or original) to validate warranty. Warranty claims without the receipt may be rejected.

If Office Depot chooses to provide a refund for such product, it will be fulfilled in the form of an Office Depot Merchandise card. Claims fulfilled in this manner take approximately 30 days to process.

OFFICE DEPOT PROVIDES THIS LIMITED WARRANTY IN LIEU OF ALL OTHER WARRANTIES EITHER EXPRESSED OR IMPLIED. EXPRESSLY EXCLUDED ARE ALL WARRANTIES OF FITNESS FOR A PARTICULAR PURPOSE OR MERCHANTABILITY. OFFICE DEPOT'S SOLE OBLIGATION AND THE USER'S EXCLUSIVE REMEDY UNDER THIS WARRANTY SHALL BE LIMITED TO THE REPAIR, REFUND (IN THE FORM OF AN OFFICE DEPOT MERCHANDISE CARD) OR REPLACEMENT AT OFFICE DEPOT'S SOLE DISCRETION AND COST, OF PRODUCT OR COMPONENTS.

IN NO EVENT SHALL OFFICE DEPOT, ITS AFFILIATES, SUBSIDIARIES OR PARENT COMPANIES BE RESPONSIBLE FOR CONSEQUENTIAL, SPECIAL, OR INCIDENTAL DAMAGES ARISING OUT OF A CLAIM OF DEFECTIVE PRODUCT EVEN IF OFFICE DEPOT HAS BEEN ADVISED OF THE POSSIBILITY OF SUCH DAMAGES.

SOME STATES OR PROVINCES DO NOT ALLOW THE EXCLUSION OF IMPLIED WARRANTIES OR LIMITATIONS ON HOW LONG AN IMPLIED WARRANTY LASTS OR THE EXCLUSION OR LIMITATION OF INCIDENTAL OR CONSEQUENTIAL DAMAGES SO THE ABOVE LIMITATIONS MAY NOT APPLY TO YOU. THIS WARRANTY GIVES YOU SPECIFIC LEGAL RIGHTS, AND YOU MAY ALSO HAVE OTHER RIGHTS WHICH MAY VARY BY STATE OR PROVINCE.

THIS WARRANTY APPLIES ONLY TO THE U.S. AND CANADA.

Service Instructions

Please call: 1-800-949-9974 for warranty service.

Office Depot, LLC Garantie limitée de cinq (5) ans

Cette garantie limitée couvre les produits neufs utilisés dans le cadre d'applications commerciales ou domestiques normales. Office Depot, LLC (Office Depot) garantit ses produits contre les défauts de matériel et de main-d'oeuvre (à l'exception de l'usure normale) durant cinq (5) ans à compter de la date d'achat, à l'exception des conditions ci-dessous. Office Depot, à son gré, remplacera sans frais tout produit défectueux dans des conditions d'usure normale par un produit comparable. La présente garantie ne s'applique pas aux dommages causés par le feu, un accident, la négligence, l'usage abusif, le non-respect des instructions, un nettoyage inapproprié ou autre circonstance non directement attribuable à des défauts de matériel et de main-d'oeuvre.

Les variations naturelles du bois et des autres matériaux utilisés ne sont pas considérées comme des défauts, et Office Depot ne garantit pas les couleurs, les grains et les textures de ces matériaux. La présente garantie ne s'applique pas aux produits modifiés, aux fixations non approuvées par Office Depot et aux produits n'ayant pas été installés, utilisés et entretenus conformément aux instructions et aux avertissements fournis avec le produit.

Les tissus, la mousse, les placages et les autres matériaux de recouvrement sont garantis pendant trois (3) ans à compter de la date d'achat.

Une preuve d'achat sous forme de reçu (original ou photocopie) est exigée pour valider la garantie, sans quoi les réclamations au titre de la garantie peuvent être rejetées.

Si Office Depot décide de rembourser le prix d'achat d'un tel produit, le remboursement sera offert sous forme de carte d'achat Office Depot. Veuillez allouer 30 jours pour le traitement des réclamations.

CETTE GARANTIE EST FOURNIE EN LIEU ET PLACE DE TOUTE AUTRE GARANTIE. SONT EXCLUES TOUTES LES GARANTIES D'ADÉQUATION À UN USAGE SPÉCIFIQUE ET DE QUALITÉ SATISFAISANTE. LA SEULE OBLIGATION DE OFFICE DEPOT ET VOTRE SEUL RECOURS EN VERTU DE CETTE GARANTIE SONT LIMITÉS À LA RÉPARATION DU PRODUIT, AU REMBOURSEMENT SOUS FORME DE CARTE D'ACHAT OFFICE DEPOT OU AU REMPLACEMENT DU PRODUIT OU DE COMPOSANTS À SES FRAIS.

OFFICE DEPOT, SES FILIALES, SES COMPAGNIES ASSOCIÉES ET SES SOCIÉTÉS MÈRES NE PEUVENT ÊTRE TENUES RESPONSABLES DES DOMMAGES INDIRECTS OU PARTICULIERS INHÉRENTS À UNE RÉCLAMATION POUR PRODUIT DÉFECTUEUX MÊME SI LA POSSIBILITÉ D'UN TEL DOMMAGE A ÉTÉ DÉJÀ ÉTÉ PORTÉE À LA CONNAISSANCE D'OFFICE DEPOT.

CERTAINS ÉTATS ET CERTAINES PROVINCES INTERDISANT L'EXCLUSION OU LES RESTRICTIONS DE DURÉE DES GARANTIES IMPLICITES OU L'EXCLUSION DES DOMMAGES INDIRECTS, LES RESTRICTIONS CI-DESSUS PEUVENT NE PAS S'APPLIQUER À VOUS. LA PRÉSENTE GARANTIE VOUS CONFÈRE DES DROITS JURIDIQUES SPÉCIFIQUES ET VOUS POUVEZ DISPOSER D'AUTRES DROITS, LESQUELS POUVENT VARIER SELON L'ÉTAT OU LA PROVINCE.

CETTE GARANTIE S'APPLIQUE UNIQUEMENT AU CANADA ET AUX ÉTATS-UNIS.

Procédure de réclamation en vertu de la garantie

Pour faire une réclamation, composez le 1 800 949-9974.

Office Depot, LLC Garantía limitada de cinco años para el producto

Esta garantía limitada cubre la adquisición original de un producto nuevo utilizado con fines comerciales, personales o domésticos normales. Office Depot, LLC (Office Depot) garantiza que sus productos estarán exentos de defectos materiales y de fabricación (a excepción de los derivados de un uso y desgaste normal) durante cinco (5) años a partir de la fecha de compra del producto, con la salvedad de lo dispuesto a continuación. Office Depot, a su discreción, sustituirá de forma gratuita por un producto de características similares cualquier producto adquirido que no soporte unas condiciones de uso normales como consecuencia de dicho defecto. Esta garantía no se aplica a daños causados por incendio, accidente, negligencia, uso incorrecto o cualquier otro uso no especificado en las instrucciones del producto, así como a daños causados por una limpieza incorrecta o por otras circunstancias no atribuibles de forma directa a defectos en los materiales y la fabricación.

Los cambios atribuibles a la propia naturaleza de la madera u otros materiales no se considerarán defectos y Office Depot no garantiza la resistencia del color o la coincidencia del color, el veteado o la textura de dichos materiales. Esta garantía no se aplica a: modificaciones del producto, accesorios del producto no aprobados por Office Depot y productos no instalados, utilizados o mantenidos de acuerdo a las instrucciones y advertencias del producto.

Esta garantía cuenta con las siguientes excepciones: el tejido, la espuma, el acabado de chapa y el resto de materiales de revestimiento tienen una garantía de tres años a partir de la fecha de compra.

Se requiere el recibo de compra (copia u original) para validar la garantía. Los reclamos relacionados con la garantía podrían ser rechazados si no se presenta dicho recibo.

En el caso de que Office Depot decida reembolsar dicho producto, este reembolso se realizará mediante una tarjeta comercial de Office Depot. Las reclamaciones realizadas a través de este método se procesarán en aproximadamente 30 días.

ESTA GARANTÍA LIMITADA DE OFFICE DEPOT SUSTITUYE A TODAS LAS DEMÁS GARANTÍAS, YA SEAN EXPLÍCITAS O IMPLÍCITAS. QUEDAN EXPRESAMENTE EXCLUIDAS TODAS LAS GARANTÍAS DE ADECUACIÓN PARA UN DETERMINADO FIN O COMERCIABILIDAD. LA ÚNICA OBLIGACIÓN DE OFFICE DEPOT Y EL ÚNICO RECURSO DEL USUARIO EN VIRTUD DE ESTA GARANTÍA CONSISTIRÁ EN LA REPARACIÓN, REEMBOLSO (MEDIANTE UNA TARJETA COMERCIAL DE OFFICE DEPOT) O SUSTITUCIÓN, SEGÚN ESTIME OPORTUNO OFFICE DEPOT Y ASUMIENDO TODOS LOS COSTES, DEL PRODUCTO O SUS COMPONENTES.

EN NINGÚN CASO OFFICE DEPOT, SUS AFILIADOS, SUBSIDIARIOS O EMPRESAS MATRICES SERÁN RESPONSABLES DE DAÑOS DERIVADOS, ESPECIALES O NO INTENCIONADOS PROCEDENTES DE UNA RECLAMACIÓN POR UN PRODUCTO DEFECTUOSO, AUNQUE SE HAYA ADVERTIDO A OFFICE DEPOT DE LA POSIBILIDAD DE TALES DAÑOS.

ALGUNAS ESTADOS O PROVINCIAS NO PERMITEN LA EXCLUSIÓN DE GARANTÍAS IMPLÍCITAS, LAS LIMITACIONES SOBRE LA DURACIÓN DE UNA GARANTÍA IMPLÍCITA O LA EXCLUSIÓN O LIMITACIÓN DE DAÑOS DERIVADOS O NO INTENCIONADOS, POR LO QUE ES POSIBLE QUE LAS LIMITACIONES MENCIONADAS NO SE APLIQUEN EN SU CASO. ESTA GARANTÍA OTORGA AL USUARIO DERECHOS LEGALES ESPECÍFICOS; ADEMÁS, ES POSIBLE QUE GOCE DE OTROS DERECHOS QUE VARIAN SEGÚN EL ESTADO O LA PROVINCIA.

ESTA GARANTÍA SE APLICA SÓLO EN EE. UU. Y CANADÁ.

Instrucciones de servicio

Llame al 1-800-949-9974 para obtener más información sobre el servicio de garantía.

