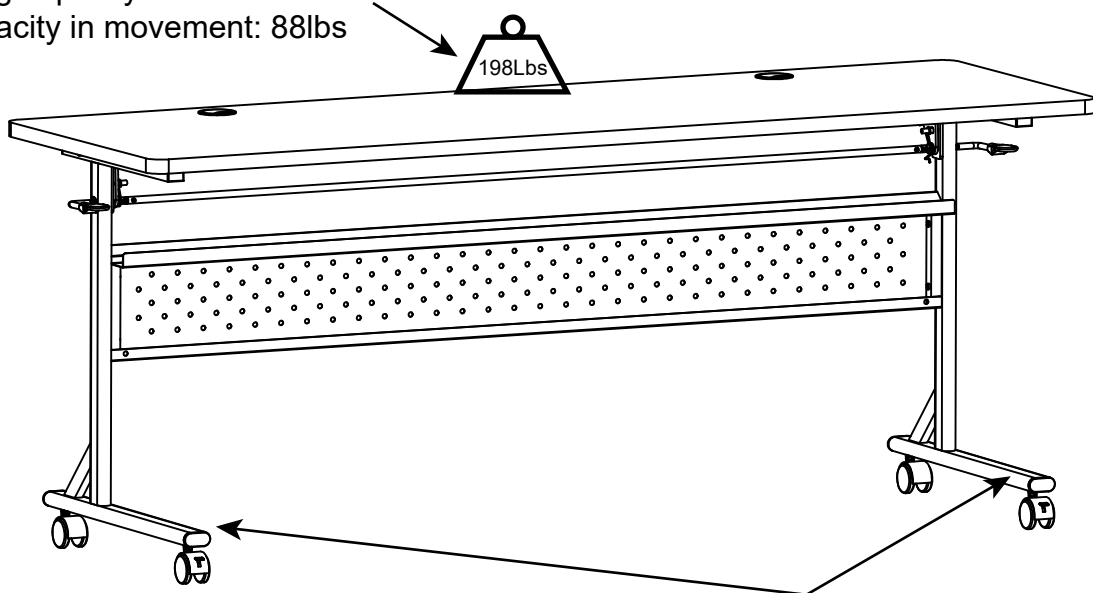
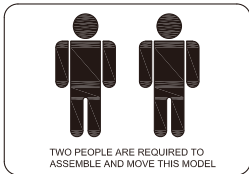


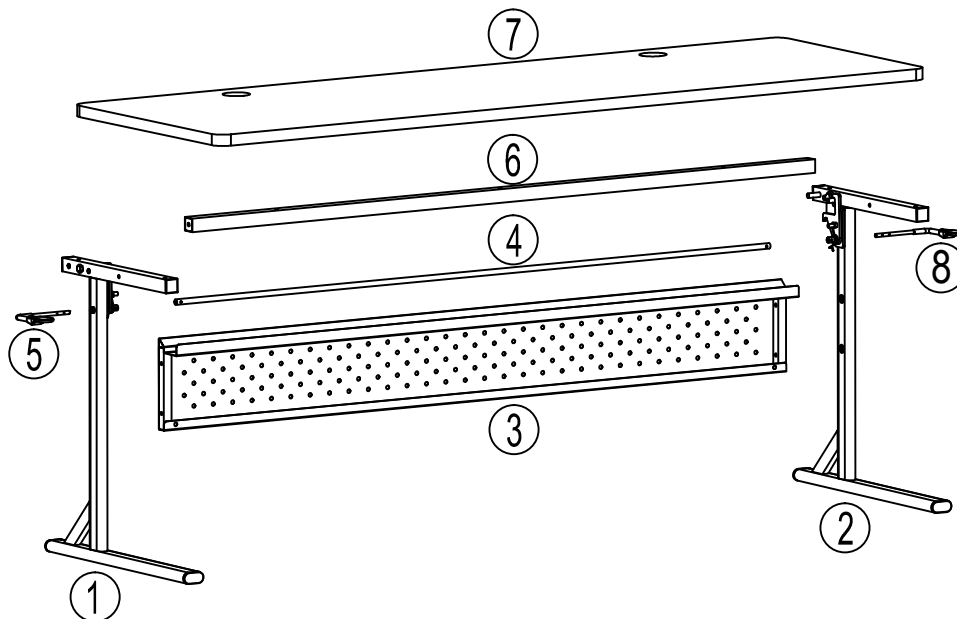
Static loading capacity: 198lbs
 Loading capacity in movement: 88lbs













Attention: Do not step on the leg with you feet



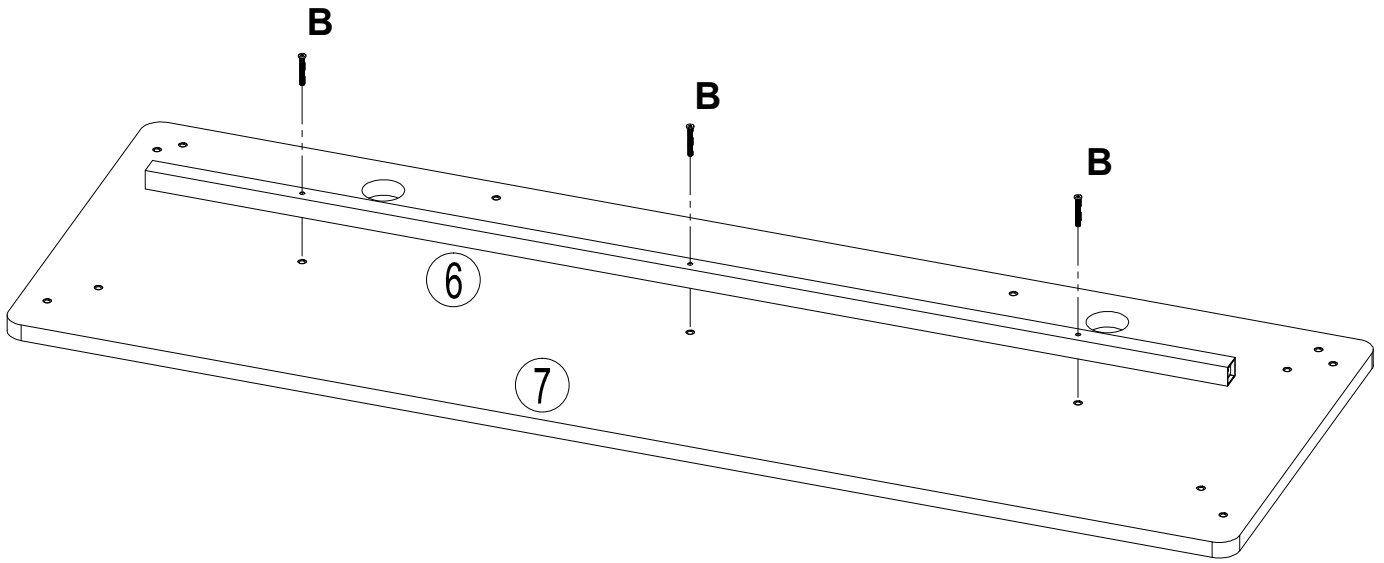
We recommend that you assemble this unit on a table.
 Nous vous recommandons d'assembler cette unité sur une table.
 Le recomendamos que arme esta unidad sobre una mesa.



- Ax4 +1  M6x35
- Bx9 +1  M6x45
- Cx4 +1  M4x14
- Dx4 +1  Ø8
- Ex4 +1  Ø8
- Fx2 
- Gx2 
- Hx2  Ø60
- Jx1  4mm
- Kx1  12/14mm

1

Do not tighten all screws/bolts until pieces are completely assembled.
Ne pas serrer toutes les vis/tous les boulons avant que l'ensemble ne soit terminé.
No apriete todos los tornillos y pernos sino hasta haber ensamblado todas las piezas.

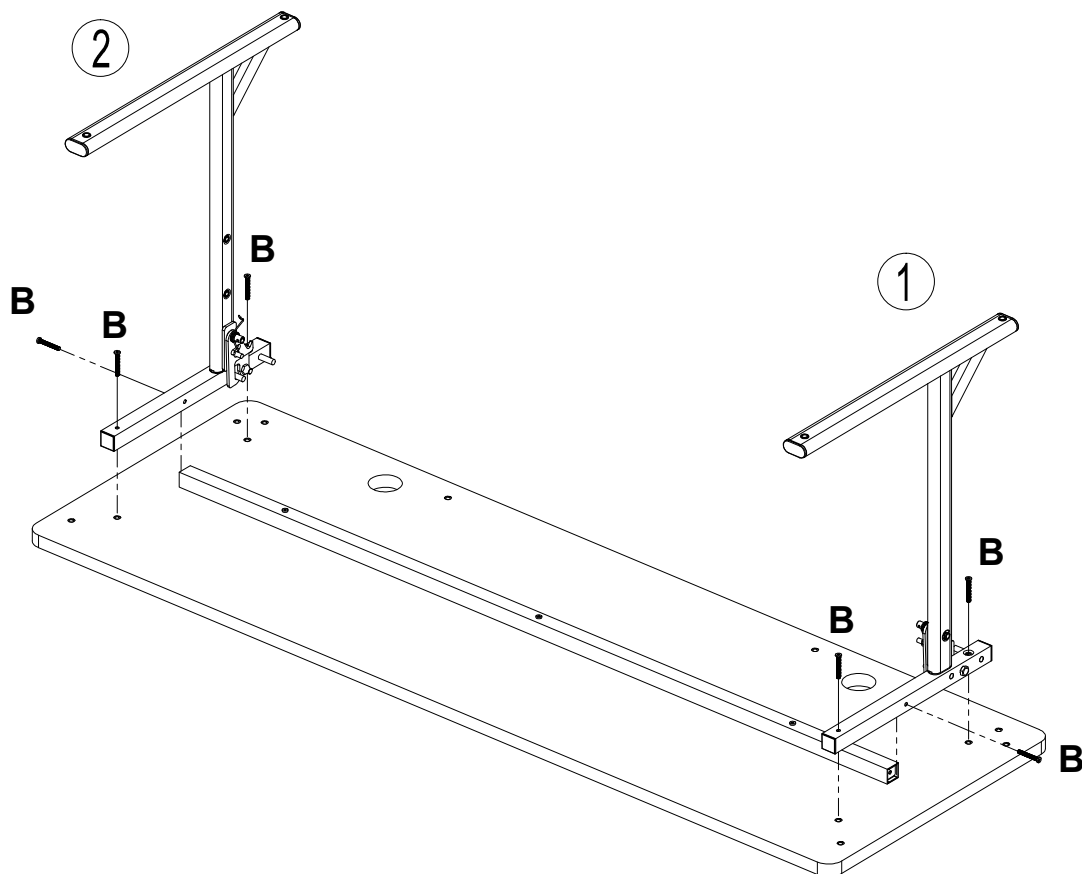


Bx3



2

Do not tighten all screws/bolts until pieces are completely assembled.
Ne pas serrer toutes les vis/tous les boulons avant que l'ensemble ne soit terminé.
No apriete todos los tornillos y pernos sino hasta haber ensamblado todas las piezas.

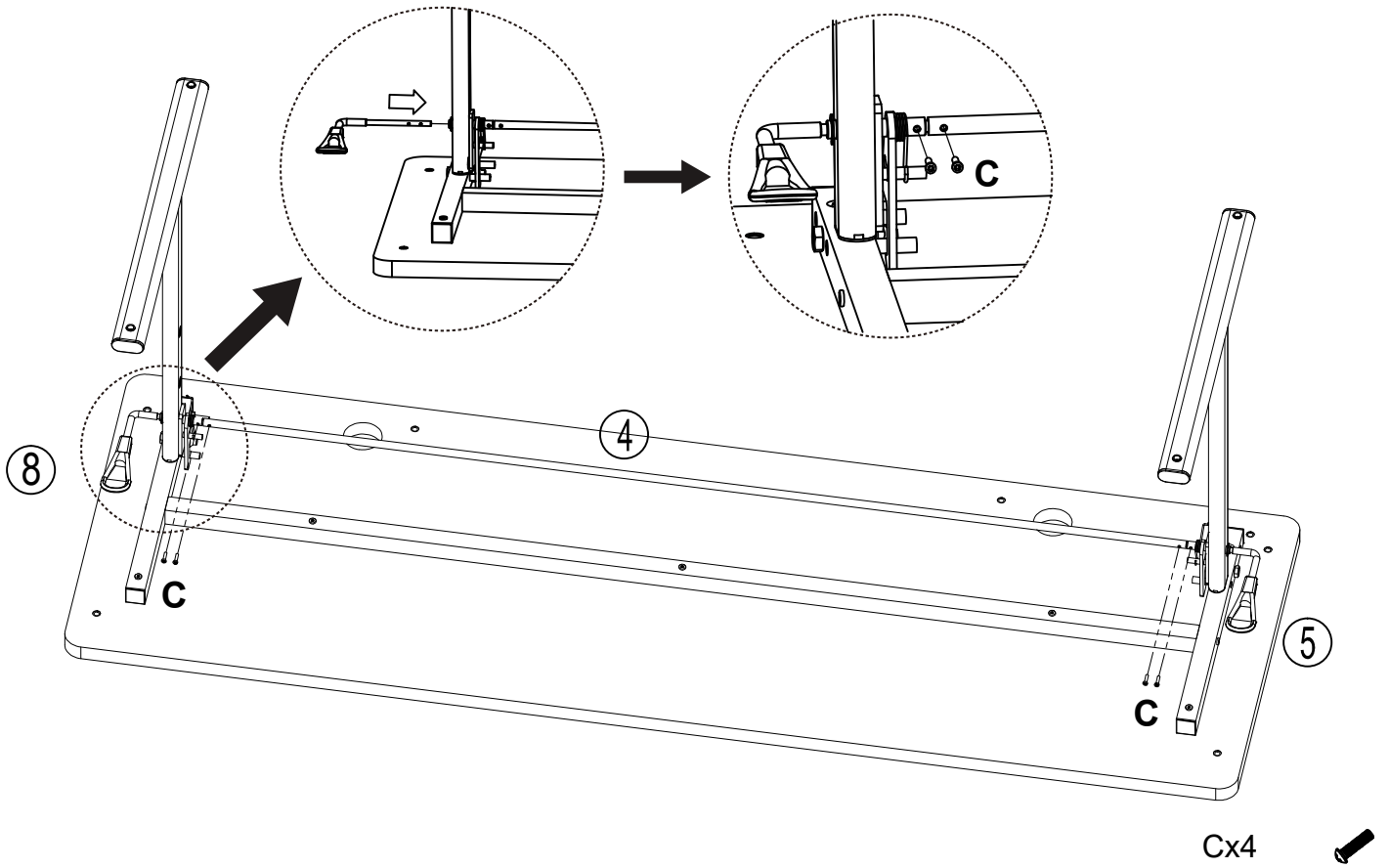


Bx6

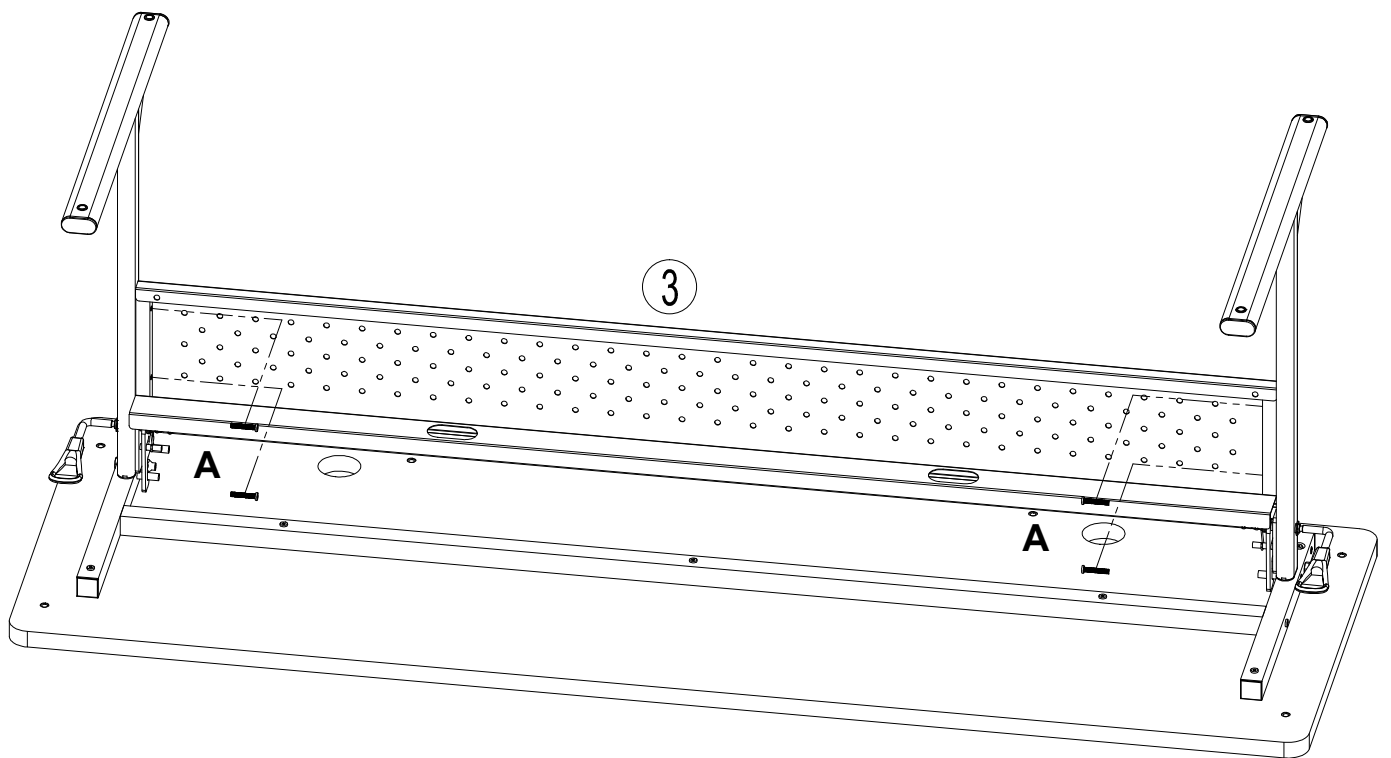


3

Do not tighten all screws/bolts until pieces are completely assembled.
Ne pas serrer toutes les vis/tous les boulons avant que l'ensemble ne soit terminé.
No apriete todos los tornillos y pernos sino hasta haber ensamblado todas las piezas.

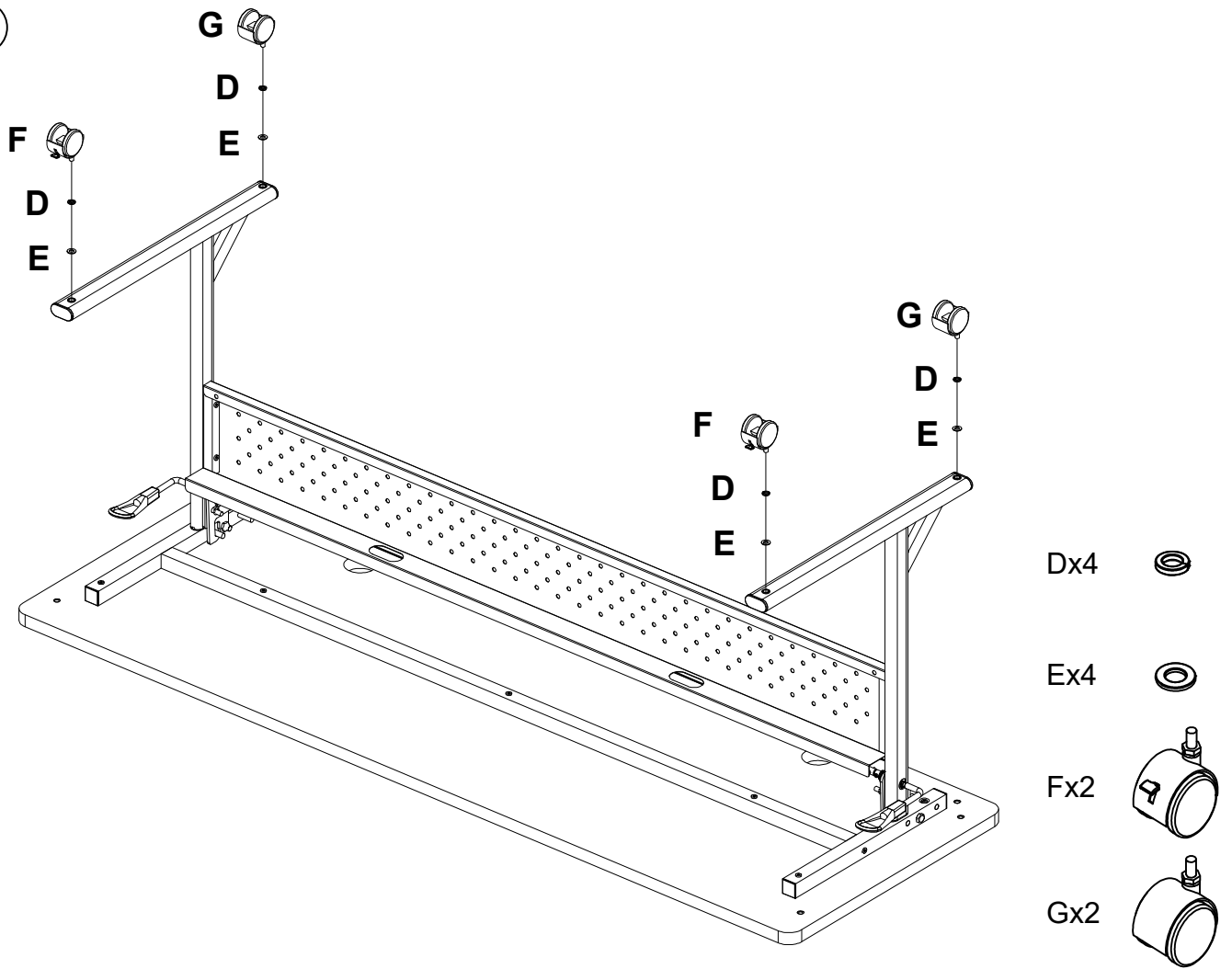


4



Ax4

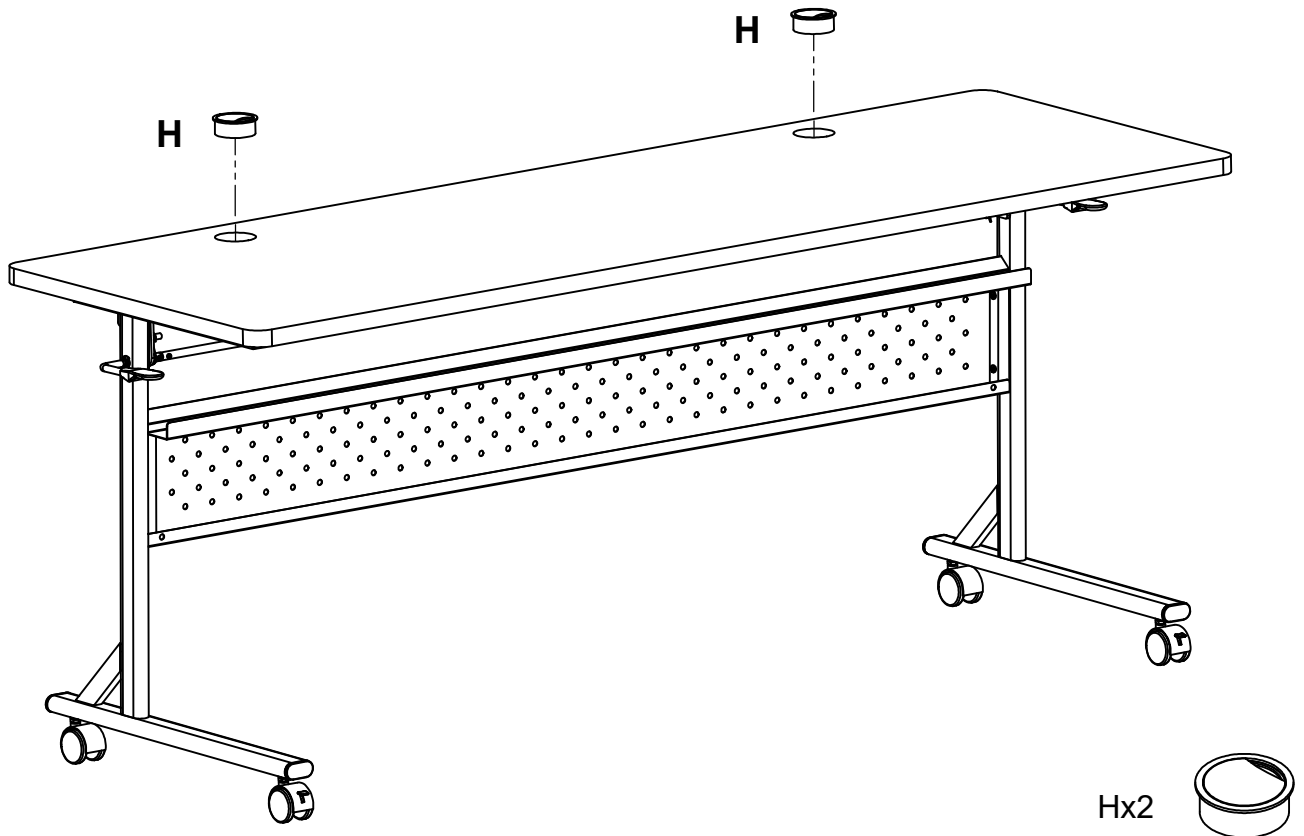
5



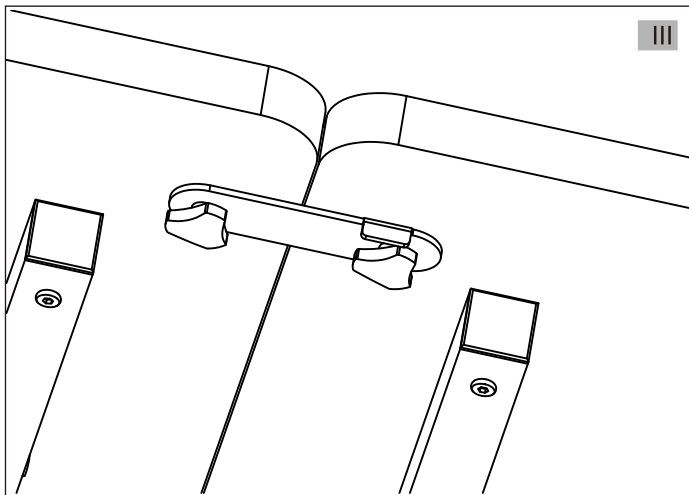
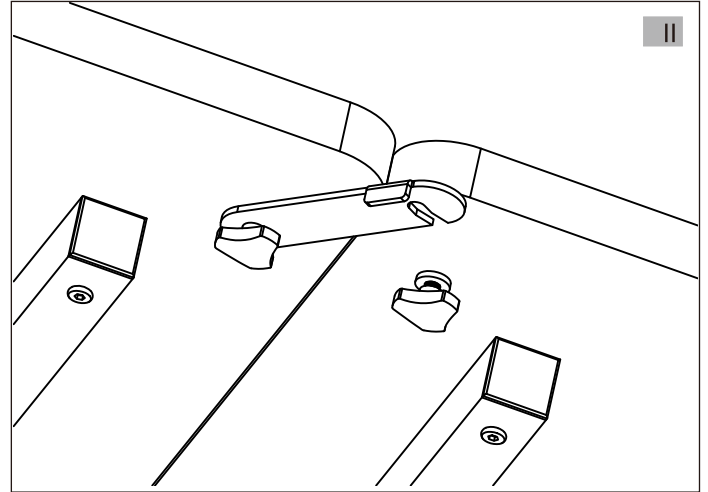
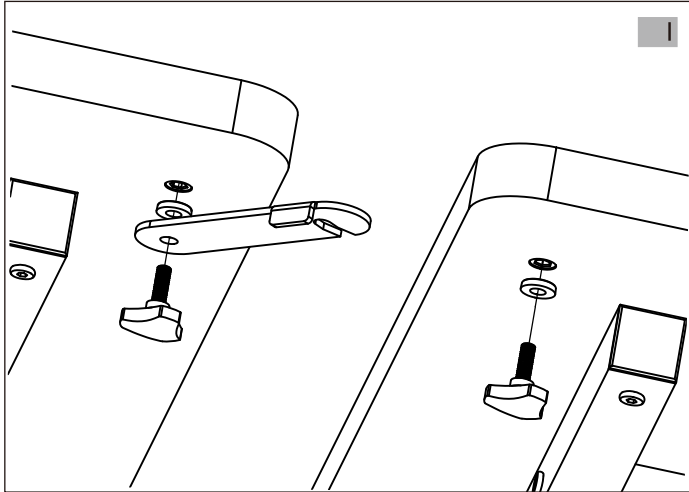
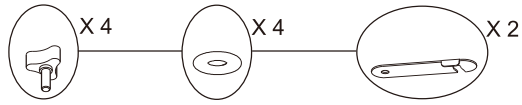
6

Do not use unless all screws are tight. At least every six months, check all screws to be sure they are tight.
 N'utilisez pas l'unité à moins que toutes les vis soient bien vissées. Au moins à tous les six mois, vérifiez toutes les vis pour vous assurer qu'elles soient bien vissées.

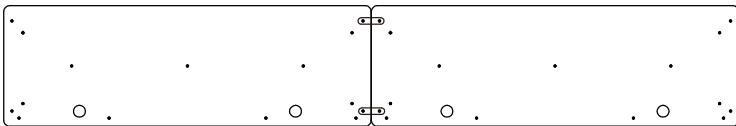
No use la unidad a menos que todos los tornillos estén apretados. Revise todos los tornillos por lo menoscada seis meses para asegurarse que estén apretados.



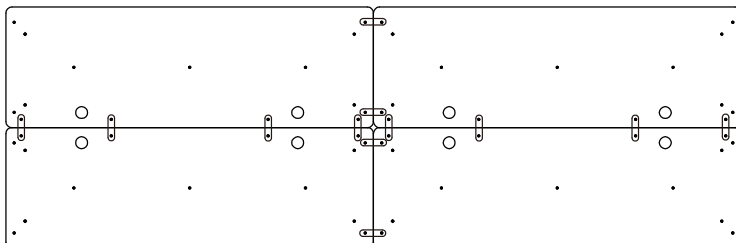
LLR60723 OPTION: JOIN TWO TABLETOPS, IF APPLICABLE
 LLR60723 FACULTATIF: JOIGNEZ DEUX DESSUS DE TABLE, SI DISPONIBLES
 LLR60723 OPCIÓN: UNA DOS MESAS, CUANDO CORRESPONDA



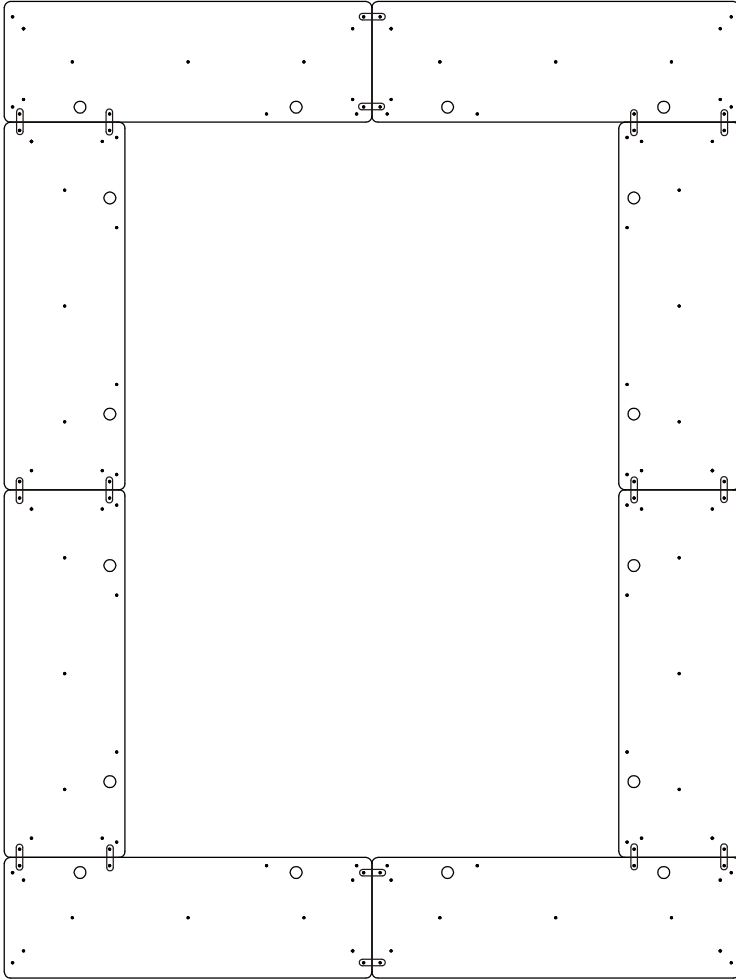
Configuration 1/ Configuration 1/ Configuración 1



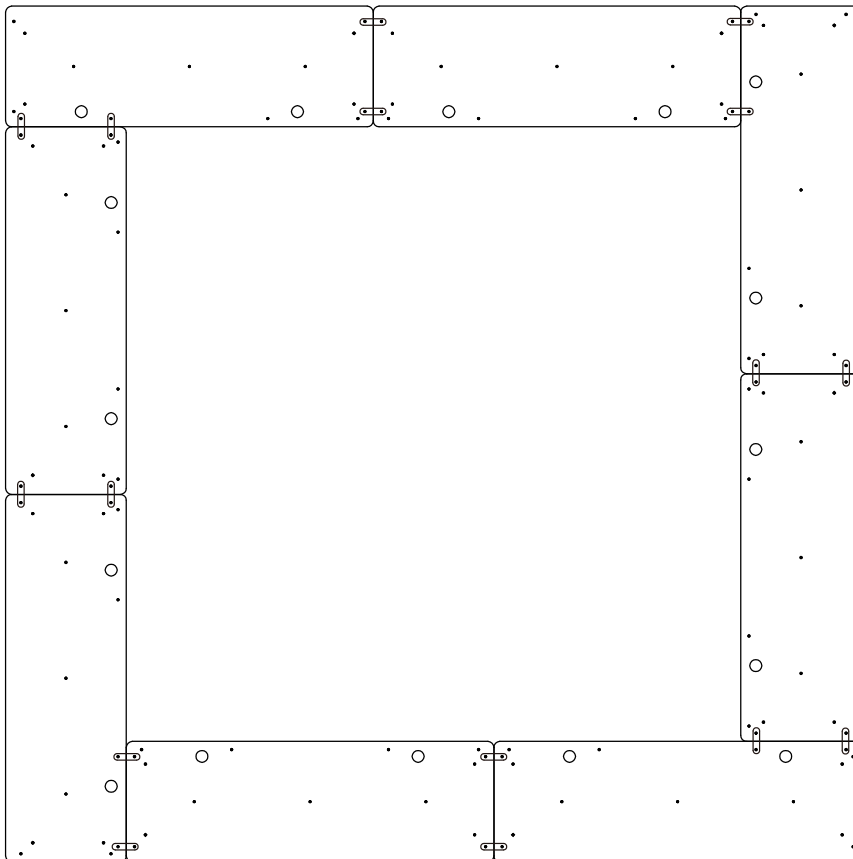
Configuration 2/ Configuration 2/ Configuración 2



Configuration 3/ Configuration 3/ Configuración 3



Configuration 4/ Configuration 4/ Configuración 4



Instructions

CALL US FIRST! DO NOT RETURN TO STORE.

For immediate help with assembly or product information call our toll-free number: **1-888-598-7316** Mon. - Fri. 7am to 7 pm CST
Our staff is ready to provide assistance. Damaged or missing parts ship from our facility in 1-2 business days.

Please provide the following information:

1. Full Name
2. Physical Address – do not include P.O. Box as our carriers cannot deliver to P.O. Boxes
3. Phone Number
4. Model Number
5. Part Number
6. Invoice #
7. Date of Purchase

Note: Our policy is to send all parts requests via normal ground transportation. If your requirements are to have these parts via overnight/next day, please provide your designated carrier and account number. Replacement panels are not available. If any damage has occurred during shipment please return the entire unit to place of purchase for credit and replacement. Original invoice may be required.

Instructions

APPELEZ-NOUS D'ABORD! NE REVENEZ PAS AU MAGASIN.

Pour obtenir une aide immédiate concernant l'assemblage ou des informations sur les produits, appelez notre numéro sans frais :
1-888-598-7316 Lun. - vend. 7h à 19 h CST Notre personnel vous attend pour vous offrir son aide.
Les pièces endommagées ou manquantes sont expédiées de nos locaux sous 1 à 2 jours ouvrables.

Veuillez inclure les informations suivantes :

1. Nom complet
2. Adresse physique – ne pas inclure de boîte postale, car nos porteurs ne peuvent pas livrer à ces boîtes.
3. Numéro de téléphone
4. Numéro de modèle
5. Numéro de pièce
6. Numéro de facture
7. Date d'achat

Remarque : Notre politique est d'envoyer toutes les pièces demandées par transport terrestre normal. Si vous voulez recevoir ces pièces le jour suivant, indiquez votre porteur désigné ainsi qu'un numéro de compte. Nous ne fournissons pas de panneaux de rechange. En cas d'endommagement en cours de transport, renvoyez l'unité entière au lieu d'achat pour recevoir un crédit ou un échange. La facture originale vous sera peut-être demandée.

Instrucciones

¡LLÁMENOS PRIMERO! NO DEVUELVA EL PRODUCTO A LA TIENDA.

Para recibir ayuda inmediata con el ensamble o información del producto, llame a nuestro número gratuito: **1-888-598-7316**
De lunes a viernes de 7 a.m. a 7 p.m., hora del Centro. Nuestro personal está preparado para brindarle asistencia.
Las partes dañadas o faltantes saldrán de nuestras instalaciones en el transcurso de 1 a 2 días hábiles.

Recuerde proporcionar la siguiente información:

1. Nombre completo
2. Domicilio físico – No incluya apartados postales debido a que no podemos realizar entregas en un apartado postal.
3. Número telefónico
4. Número de modelo
5. Número de parte
6. Número de factura
7. Fecha de compra

Nota: Nuestra política es enviar todas las solicitudes de partes por transporte terrestre regular. Si usted solicitó el envío de estas partes durante la noche o con entrega al día siguiente, proporcione el nombre de su compañía de mensajería y su número de cuenta. Los paneles de repuesto no están disponibles. Si ocurrió algún daño durante el envío, devuelva la unidad completa al lugar de compra para su devolución o reposición. Es posible que le pidan la factura original.