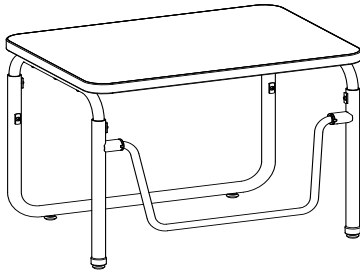
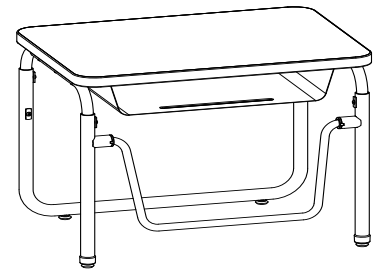
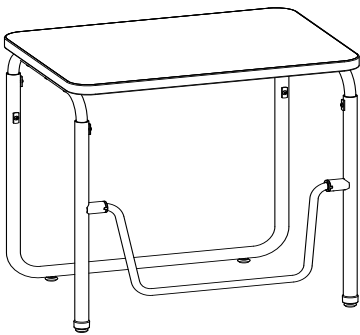

1221, 1222, 1223, 1224
AlphaBetter 2.0 Student Desk with Pendulum Bar
AlphaBetter 2.0 Bureau D'étudiant Avec Barre De Pendule
AlphaBetter 2.0 Mesa Para Estudiantes Con Barro De Péndulo



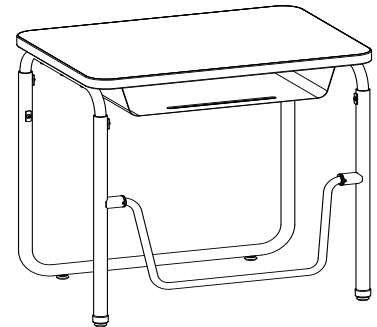
Model 1221
Modèle 1221
Modelo 1221



Model 1222
Modèle 1222
Modelo 1222



Model 1223
Modèle 1223
Modelo 1223



Model 1224
Modèle 1224
Modelo 1224

PRODUCT WARRANTY is available online at: www.safcoproducts.com

• LA GARANTIE DU PRODUIT est disponible sur l'Internet : www.safcoproducts.com

• LA GARANTÍA DEL PRODUCTO está disponible en la Internet: www.safcoproducts.com

For questions or concerns, please call **1-888-971-6225**
available Monday-Friday 7:30 AM to 5:00 PM (Central Time) (English-speaking operators)

Si vous avez des questions pour poser ou les préoccupations pour exprimer, connecter au **1-888-971-6225** de 7H30 à 17H00 (Heure centrale) (Opérateurs de langue anglaise)

Si usted tiene preguntas o preocupaciones, por favor llame **1-888-971-6225** de 7:30 AM a 5:00 PM (Hora Central) (Operadores que hablan inglés)

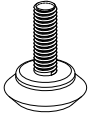
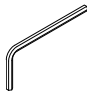
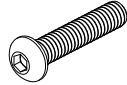
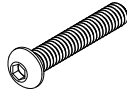
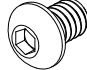
TOOLS REQUIRED: Phillips Screwdriver
OUTILS REQUIS : Tournevis cruciforme
HERRAMIENTAS REQUERIDAS: Destornillador Phillips

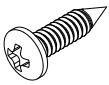
PARTS LIST / LISTE DES PIÈCES / LISTA DE PIEZAS			
CODE / CODIGO	DESCRIPTION / DESCRIPTION / DESCRIPCIÓN	QTY. / QUANTITÉ/ CANTIDAD	PART NO. / N° DE PIÈCE / NO. DE PIEZA
(A)	Top / Haut / Arriba	1	640000233§
(B)	Upper Leg / Jambe Supérieure / Pierna Superior For Model 1221/1222	2	620000177
	For Model 1223/1224	2	620000183
(C)	Lower Leg / Partie Inférieure De La Jambe / Pierna Inferior For Model 1221/1222	2	620000178
	For Model 1223/1224	2	620000181
(D)	Back Leg / Jambe Arrière / Pata Trasera For Model 1221/1222	1	620000186
	For Model 1223/1224	1	620000187
(E)	Book Box / Boîte À Livres / Caja De Libros	1	635000116
(F)	Swing Bar / Barre De Balançoire / Barra De Oscilación	1	635000117
(G)	Bushing / Bague / Buje	2	635000152

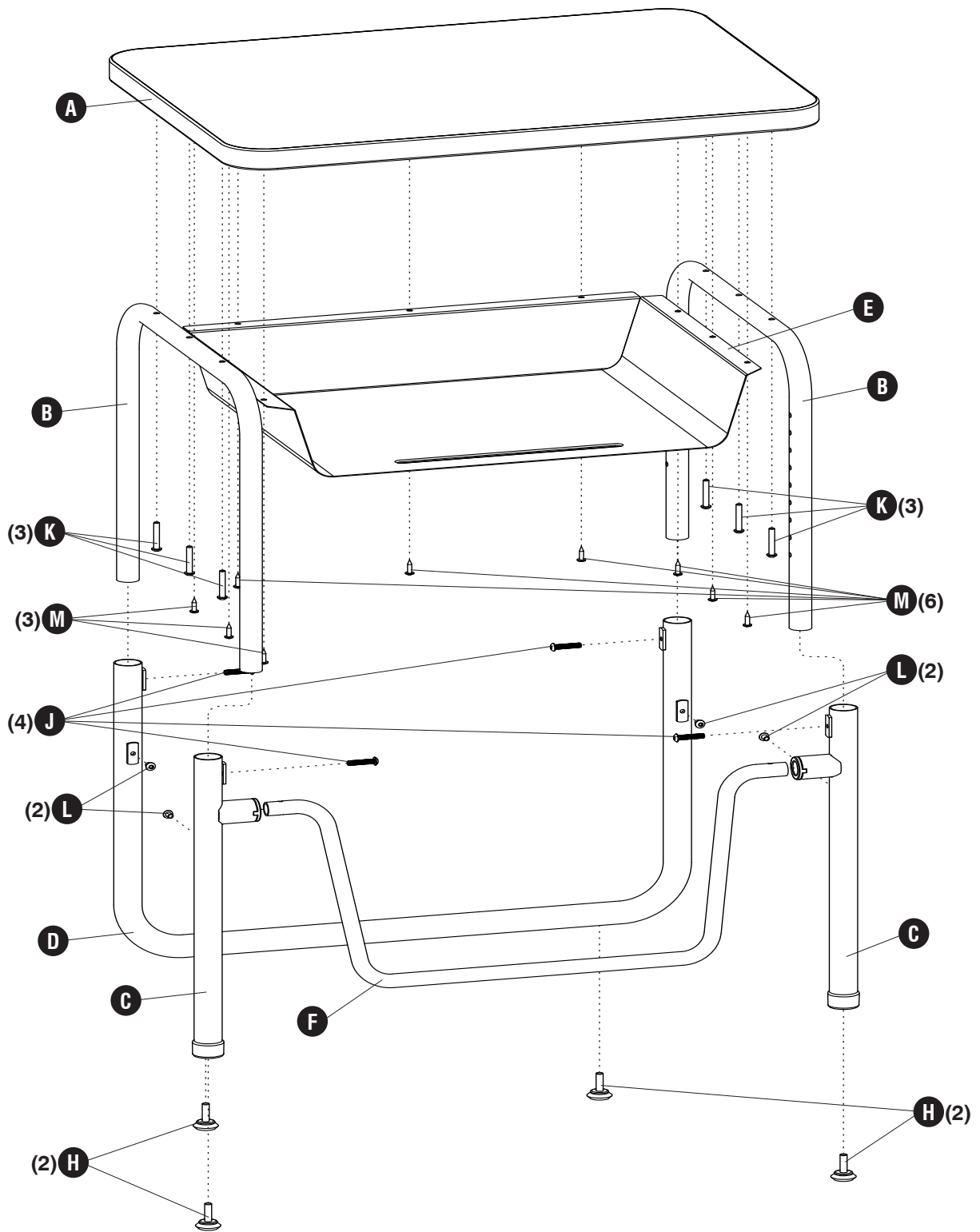
§Note: When corresponding about parts, be sure to state color: Dry Erase (DE) and Gray (GR)

§Noter: Quand correspondre au sujet de parties, soyez sûr d'affirmer la couleur: Effaçables à Sec (DE) Et Gris (GR)

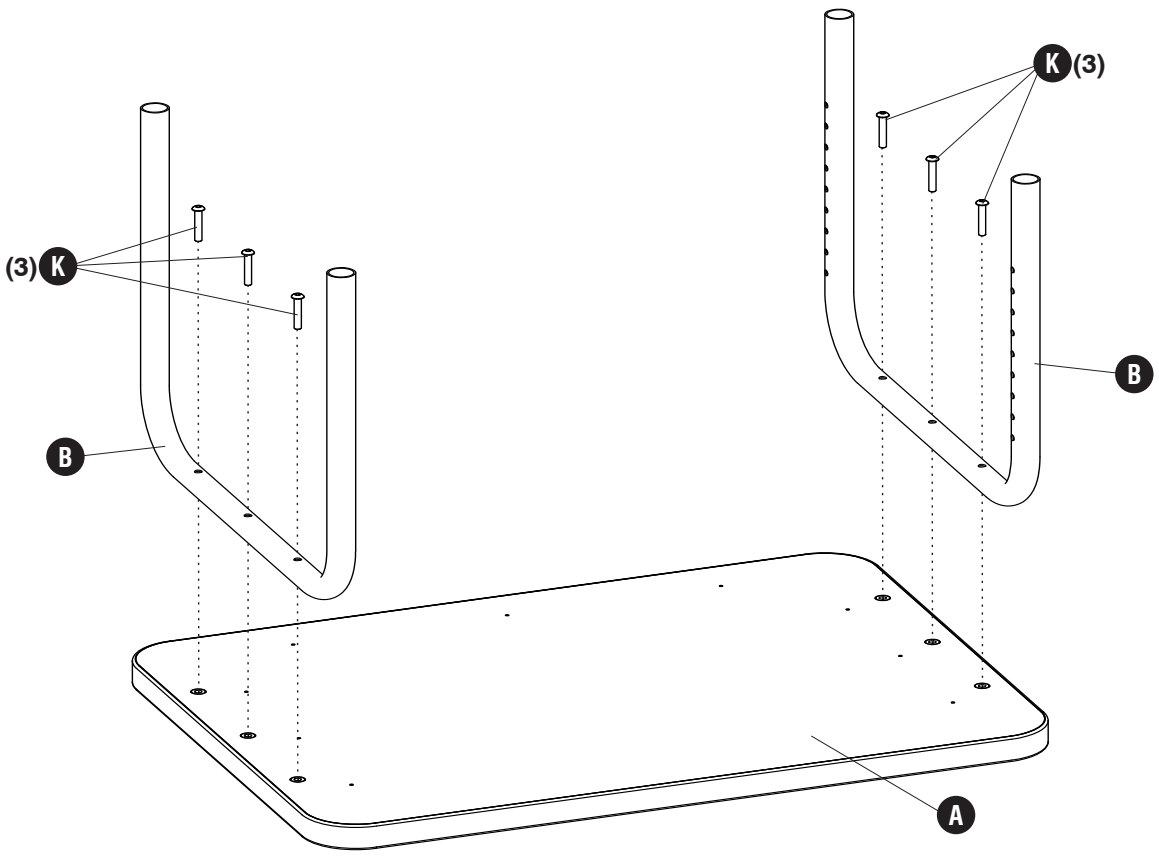
§Note: Al corresponder sobre las piezas, esté seguro declarar el color: Borrarr Seco (DE) y Gris (GR)

Hardware Pack / Paquet Matériel / Paquete Material: 900000311				
H		I		J
	Leveler Niveleur Nivelador		Allen Wrench Clé Allen Llave Allen	
	Qty. / Qté. / Cant. 4 Q444		Qty. / Qté. / Cant. 1 993000	Screw 1/4"-20x1-1/4" Vis 1/4"-20x1-1/4" Tornillo 1/4"-20x1-1/4"
				K
				
				Screw 1/4"-20x1-1/2" Vis 1/4"-20x1-1/2" Tornillo 1/4"-20x1-1/2"
				L
				
				Screw 1/4"-20x3/8" Vis 1/4"-20x3/8" Tornillo 1/4"-20x3/8"
				Qty. / Qté. / Cant. 4 905000485

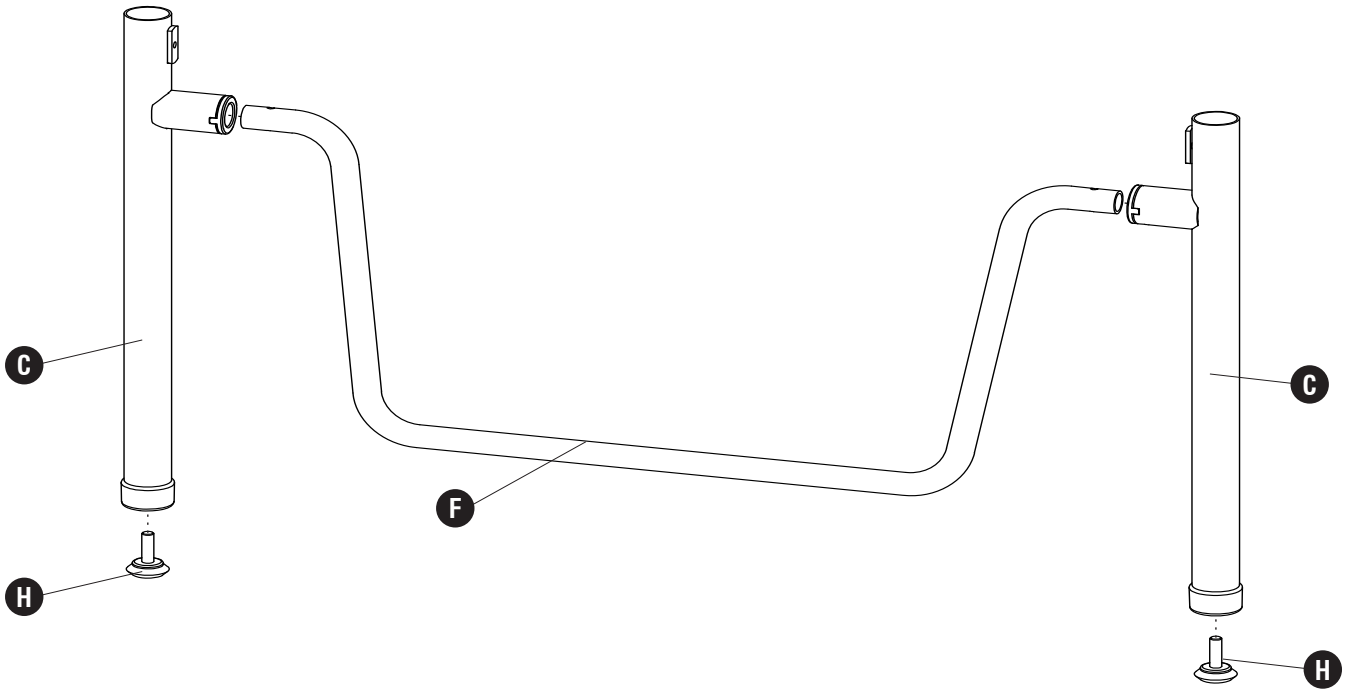
Hardware Pack / Paquet Matériel / Paquete Material: 900000302
M

Screw #6-32x1/2" Vis #6-32x1/2" Tornillo #6-32x1/2"
Qty. / Qté. / Cant. 9 X11



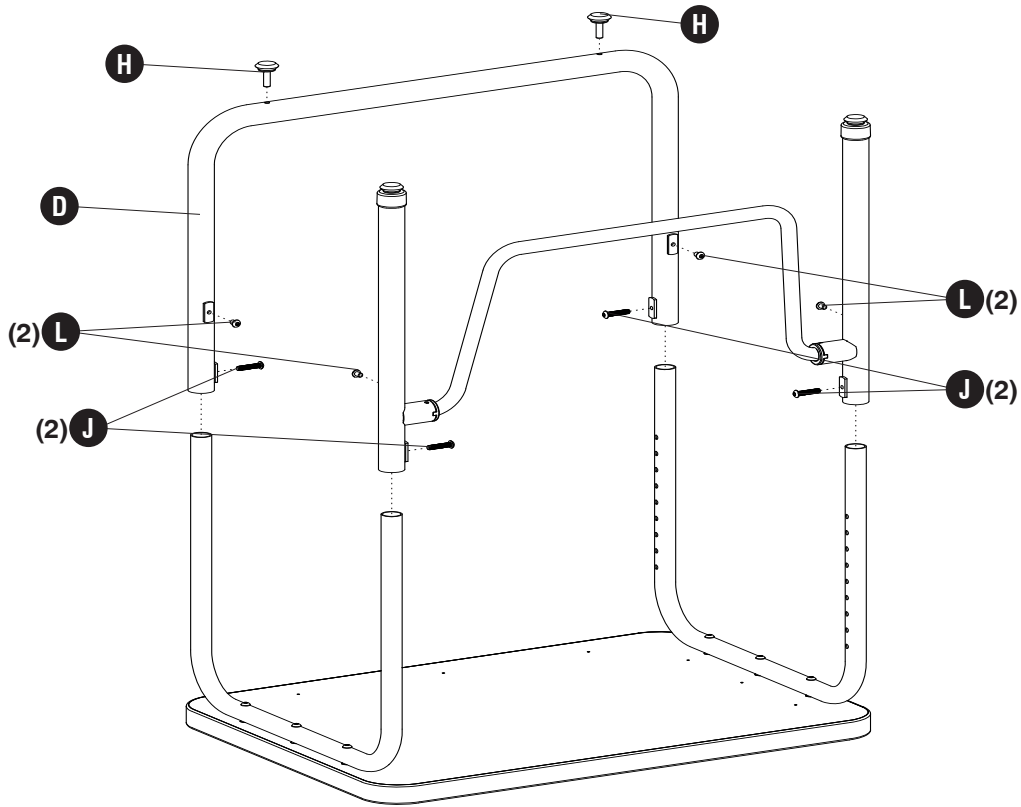
1 **K** (6)



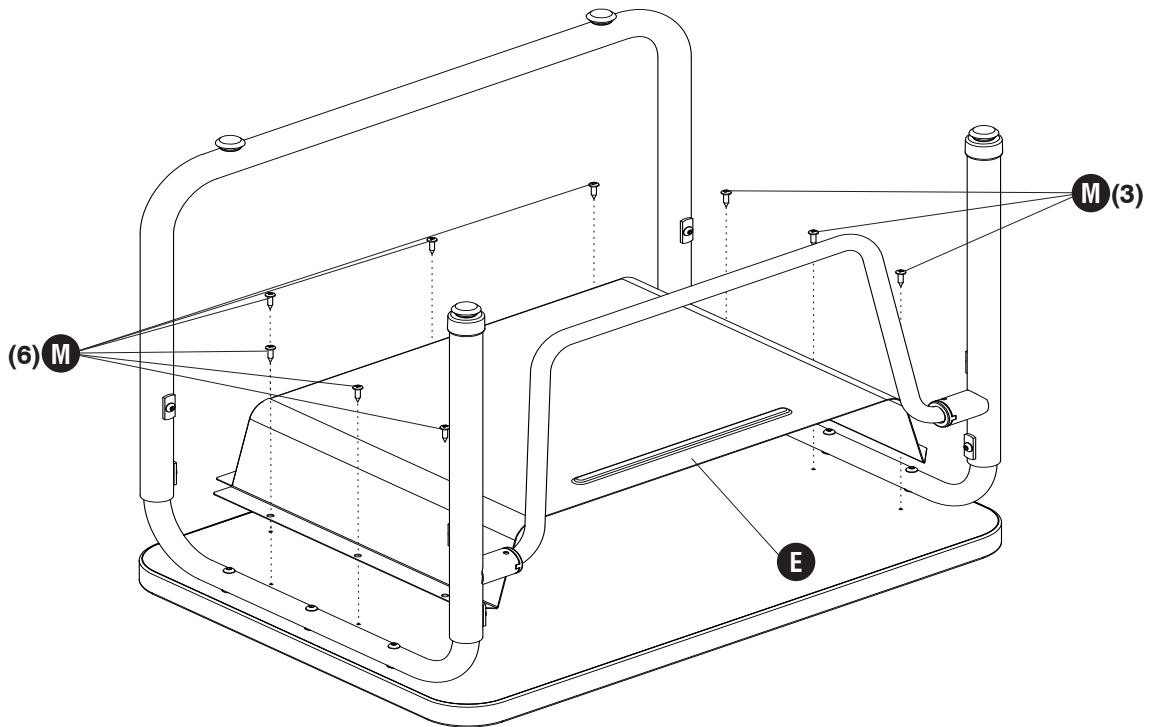
2 **H** (2)



3 H (2) J (4) L (4)



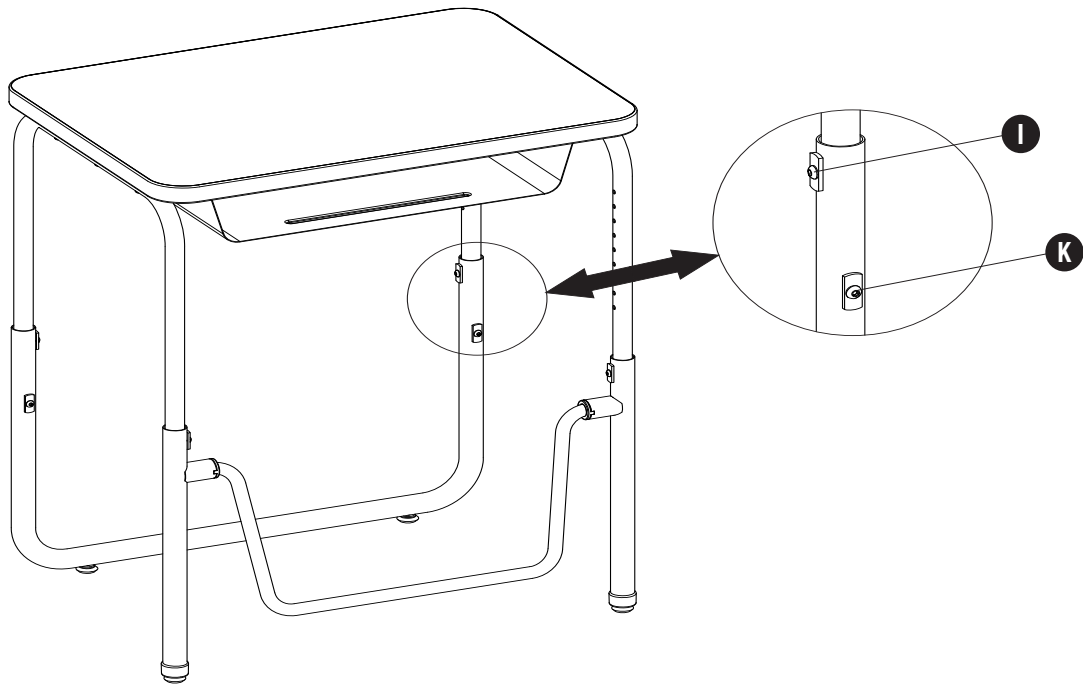
4 M (9)



Place book box with pencil tray towards you.

Placez la boîte de livre avec le plateau de crayon vers vous.

Coloque la caja del libro con la bandeja de lápiz hacia usted.



For height adjustment use I and use K to secure on all four corners of the desk.
Pour l'ajustement de la hauteur utiliser I et utiliser K pour sécuriser sur les quatre coins du bureau.
Para el ajuste de altura utilice I y utilice K para asegurar en las cuatro esquinas del escritorio.