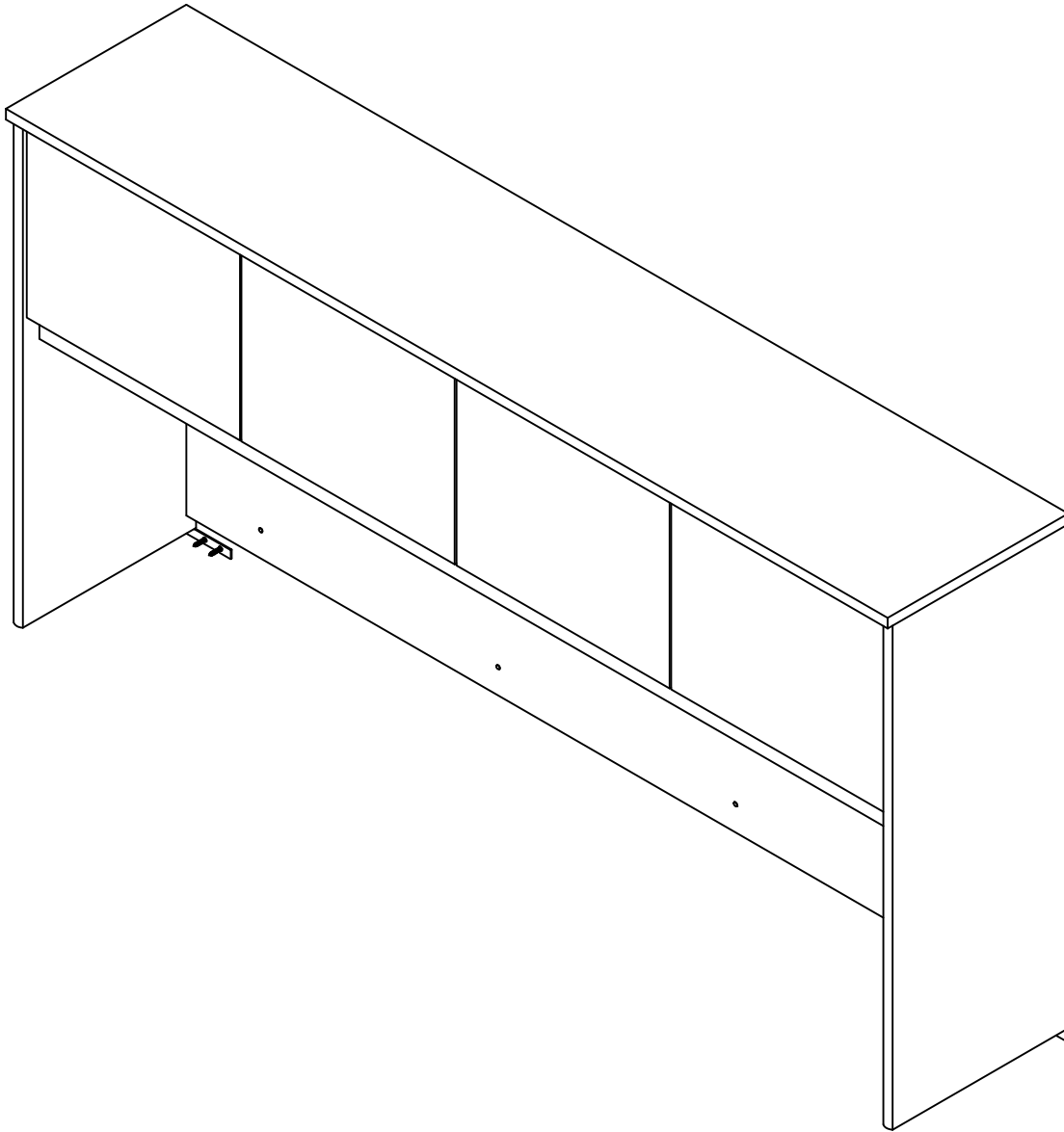


ASSEMBLY INSTRUCTIONS

72" Hutch



NEED HELP?
Call 1-800-950-4782
www.bushbusinessfurniture.com

Lot Code #



WARNING

Units must be assembled with the instructions, parts and hardware provided. Improper assembly or use could cause structural failure, instability, tip over, and/or serious injury.

Las unidades deben ser ensambladas de acuerdo a las instrucciones y usando el herraje incluido. El ensamblado incorrecto puede causar un fallo estructural, inestabilidad, o que la unidad se derrumbe, causando posibles heridas personales.

Les unités doivent être assemblées avec les instructions et les matériels donnés. Si vous ne le construisez pas correctement ceci pourrait causer des dommages structuraux, instabilité, se renverser et blesser quelqu'un.



WARNING

Attach hutch as described in the assembly instructions. Improper hutch attachment could cause instability, product collapse, and/or serious injury.

Conecte la alacena según es descrito en las instrucciones de ensamblaje. La conexión inadecuada de la alacena puede causar la inestabilidad o derrumbe del producto y posibles heridas personales.

Attachez l'huche comme décrit dans les instructions de montage. L'attachement incorrecte d'huche peut causer l'instabilité, l'effondrement de produit, et/ou les blessures sérieux.



WARNING

Do not move unit when loaded. Doing so could cause instability, product collapse, tip over, and/or serious injury.

No mueva la unidad cuando esté cargada. Hacerlo puede causar inestabilidad, que el producto se derrumbe, que se la caiga encima y/o heridas (golpes) serias.

Ne pas déplacer l'unité lorsqu'elle est chargée. Faire ainsi peut causer l'instabilité, l'effondrement ou le renversement du meuble et/ou des endommagements sérieux.



WARNING

Serious or fatal crushing injuries can occur from furniture tip-over. To help prevent tip-over:

- Verify that furniture is stable on its own.
- do NOT set TVs or other heavy objects on top of this product.
- Never allow children to climb or hang on furniture.

Remove items that might tempt kids to climb, such as toys and remote controls, from the top and upper shelves of the furniture.

Lesiones por aplastamiento graves o fatales pueden ocurrir desde muebles vuelco. Para ayudar a prevenir que vuelque:

- Verificar que los muebles sean estables por sí mismos.
- NO coloque televisores u otros objetos pesados encima de este producto.
- Nunca permita que los niños se suban o cuelguen de los muebles.

Retire los elementos que puedan tentar a los niños a subir, como juguetes y mandos a distancia, desde los estantes superiores y superiores de los muebles.

Des blessures par écrasement graves ou mortelles peuvent se produire des meubles renversement. Pour aider à prévenir un renversement:

- Vérifiez que les meubles sont stables par eux-mêmes.
- NE placez PAS de téléviseurs ni d'objets lourds sur ce produit.
- Ne laissez jamais les enfants grimper ou s'accrocher aux meubles.

Retirez les articles qui pourraient tenter les enfants de grimper, tels que les jouets et les télécommandes, des étagères supérieure et supérieure des meubles.

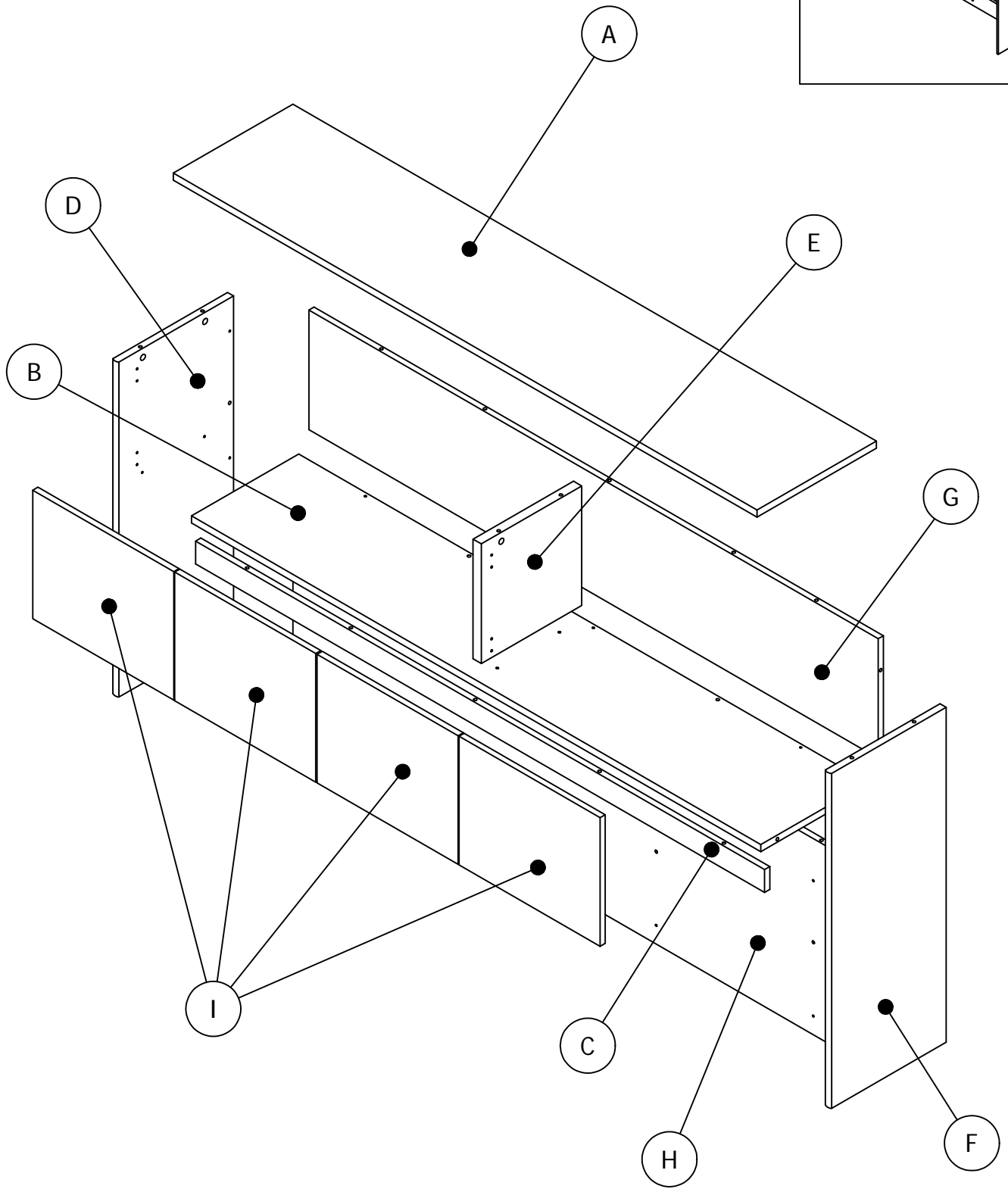
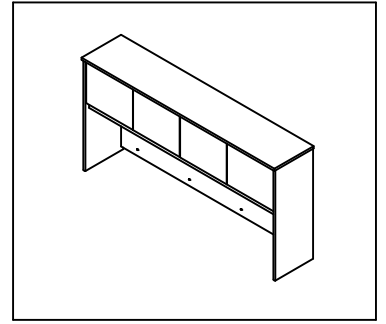


WARNING

This hutch is intended to be attached to base units that are interconnected. If attached to a freestanding base, the combined units must be placed against a wall. Improper assembly or usage could cause instability, tip over, and/or serious injury.

Este escaparate ha sido diseñado para conectarse a una unidad base. Luego que la unidad es conectada a una base individual, ambas unidades deberán ser colocadas contra una pared. Si este procedimiento no goes seguido, o el uso es inadecuado, puede resultar en la inestabilidad de la unidad o que la unidad se derrumbe, causando grave lesiones físicas.

Ce vaisselier est supposé être attaché aux unités de base qui sont interconnectées. S'il est attaché à une base sur pied, les unités combinées doivent être placées contre un mur. Un assemblage ou une utilisation incorrects pourrait provoquer l'instabilité, le renversement et/ou des blessures sérieuses.



WC12978

A	[1]	W176732	TOP SHELF
B	[1]	W176733	FIXED SHELF
C	[1]	W176734	LIGHT RAIL
D	[1]	W176735	LEFT SIDE PANEL
E	[1]	W176736	PARTITION
F	[1]	W176737	RIGHT SIDE PANEL
G	[1]	W176738	UPPER BACK PANEL
H	[1]	W176739	LOWER BACK PANEL
I	[4]	W176740	DOOR

WC24578

A	[1]	W176723	TOP SHELF
B	[1]	W176724	FIXED SHELF
C	[1]	W176725	LIGHT RAIL
D	[1]	W176726	LEFT SIDE PANEL
E	[1]	W176727	PARTITION
F	[1]	W176728	RIGHT SIDE PANEL
G	[1]	W176729	UPPER BACK PANEL
H	[1]	W176730	LOWER BACK PANEL
I	[4]	W176731	DOOR

SCH172PG

A	[1]	W191658	TOP SHELF
B	[1]	W191659	FIXED SHELF
C	[1]	W191660	LIGHT RAIL
D	[1]	W191661	LEFT SIDE PANEL
E	[1]	W191662	PARTITION
F	[1]	W191663	RIGHT SIDE PANEL
G	[1]	W191664	UPPER BACK PANEL
H	[1]	W191665	LOWER BACK PANEL
I	[4]	W191666	DOOR

SCH172AC

A	[1]	W189752	TOP SHELF
B	[1]	W189753	FIXED SHELF
C	[1]	W189754	LIGHT RAIL
D	[1]	W189755	LEFT SIDE PANEL
E	[1]	W189756	PARTITION
F	[1]	W189757	RIGHT SIDE PANEL
G	[1]	W189758	UPPER BACK PANEL
H	[1]	W189759	LOWER BACK PANEL
I	[4]	W189760	DOOR

SCH172WH

A	[1]	W191857	TOP SHELF
B	[1]	W191858	FIXED SHELF
C	[1]	W191859	LIGHT RAIL
D	[1]	W191860	LEFT SIDE PANEL
E	[1]	W191861	PARTITION
F	[1]	W191862	RIGHT SIDE PANEL
G	[1]	W191863	UPPER BACK PANEL
H	[1]	W191864	LOWER BACK PANEL
I	[4]	W191865	DOOR

SCH172SG

A	[1]	W189322	TOP SHELF
B	[1]	W189323	FIXED SHELF
C	[1]	W189324	LIGHT RAIL
D	[1]	W189325	LEFT SIDE PANEL
E	[1]	W189326	PARTITION
F	[1]	W189327	RIGHT SIDE PANEL
G	[1]	W189328	UPPER BACK PANEL
H	[1]	W192265	LOWER BACK PANEL
I	[4]	W189330	DOOR

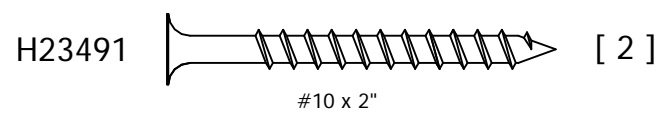
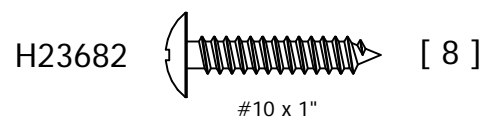
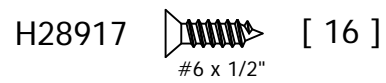
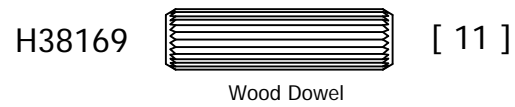
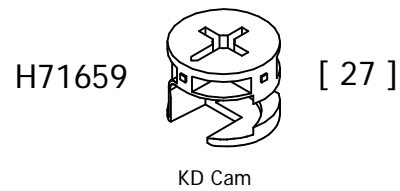
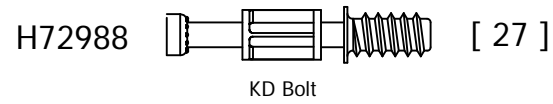
SCH172CS

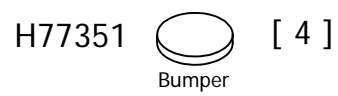
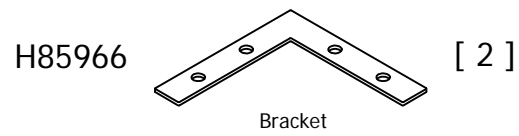
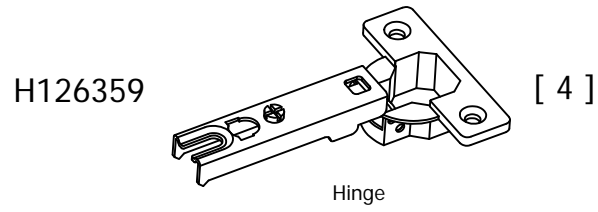
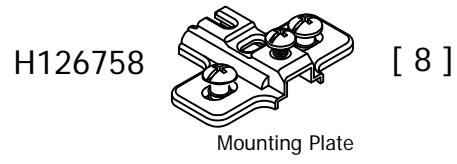
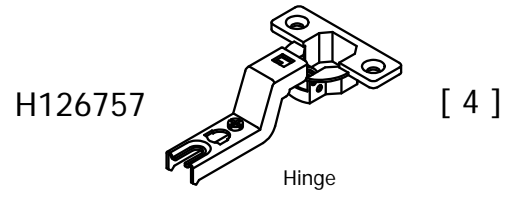
A	[1]	W189707	TOP SHELF
B	[1]	W189708	FIXED SHELF
C	[1]	W189709	LIGHT RAIL
D	[1]	W189710	LEFT SIDE PANEL
E	[1]	W189711	PARTITION
F	[1]	W189712	RIGHT SIDE PANEL
G	[1]	W189713	UPPER BACK PANEL
H	[1]	W189714	LOWER BACK PANEL
I	[4]	W189715	DOOR

SCH172SO

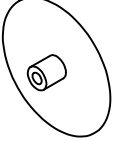


A	[1]	W192829	TOP SHELF
B	[1]	W192830	FIXED SHELF
C	[1]	W192831	LIGHT RAIL
D	[1]	W192832	LEFT SIDE PANEL
E	[1]	W192833	PARTITION
F	[1]	W192834	RIGHT SIDE PANEL
G	[1]	W192835	UPPER BACK PANEL
H	[1]	W192836	LOWER BACK PANEL
I	[4]	W192837	DOOR

Fasteners are shown in actual size.
los fijadores son demostrados en su tamaño actual.
les attaches sont montrées dans l'échelle grandeur.

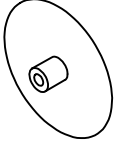






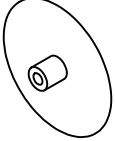
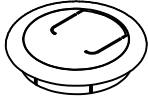
WC12978

- | | | | | | | | | |
|--------|--|--------|--------|---|-------|---------|--|-------|
| H73621 | 
COVER CAP | [24] | H63904 | 
5mm
HOLE PLUG | [8] | H147659 | 
Grommet | [2] |
|--------|--|--------|--------|---|-------|---------|--|-------|

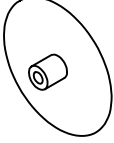
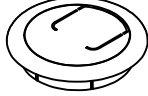
WC24578

- | | | | | | | | | |
|--------|--|--------|--------|---|-------|---------|--|-------|
| H95137 | 
COVER CAP | [24] | H96110 | 
5mm
HOLE PLUG | [8] | H147659 | 
Grommet | [2] |
|--------|--|--------|--------|---|-------|---------|--|-------|

SCH172PG

- | | | | | | |
|--------|--|--------|---------|--|-------|
| H83021 | 
Cover Cap | [24] | H184607 | 
Grommet | [2] |
|--------|--|--------|---------|--|-------|

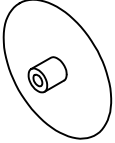

SCH172SG

- | | | | | | |
|--------|---|--------|---------|--|-------|
| H92521 | 
Cover Cap | [24] | H184607 | 
Grommet | [2] |
|--------|---|--------|---------|--|-------|

SCH172WH

- | | | | | | |
|--------|--|--------|---------|--|-------|
| H73619 | 
Cover Cap | [24] | H184607 | 
Grommet | [2] |
|--------|--|--------|---------|--|-------|

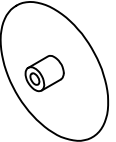

SCH172CS

- | | | | | | |
|---------|--|--------|---------|--|-------|
| H184321 | 
Cover Cap | [24] | H147659 | 
Grommet | [2] |
|---------|--|--------|---------|--|-------|

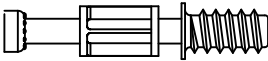
SCH172AC

- | | | | | | |
|---------|--|--------|---------|--|-------|
| H163153 | 
Cover Cap | [24] | H147659 | 
Grommet | [2] |
|---------|--|--------|---------|--|-------|

SCH172SO

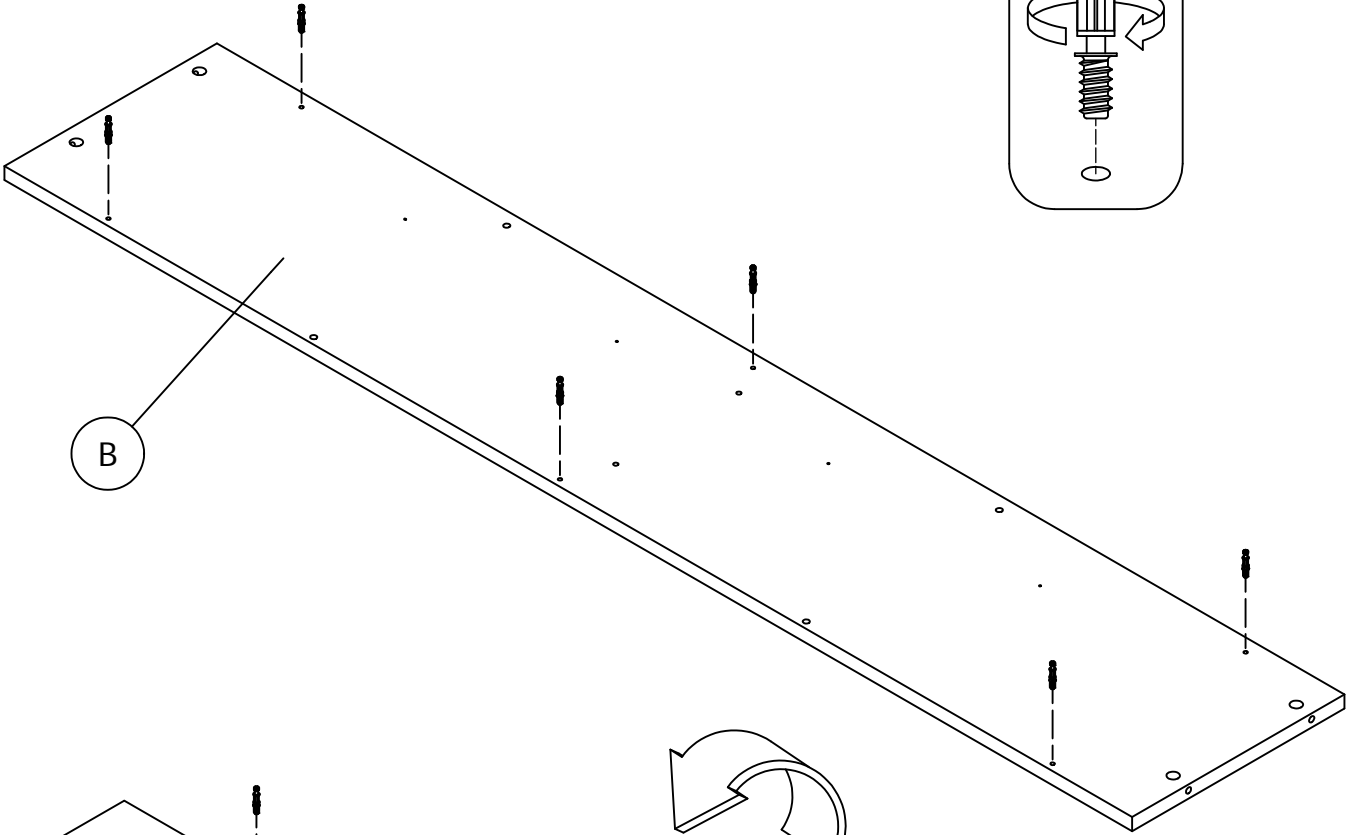
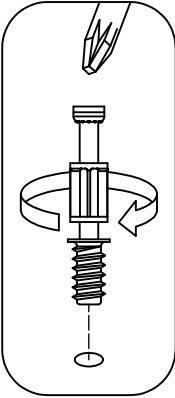
- | | | | | | |
|---------|--|--------|---------|--|-------|
| H193368 | 
Cover Cap | [24] | H147659 | 
Grommet | [2] |
|---------|--|--------|---------|--|-------|

H72988

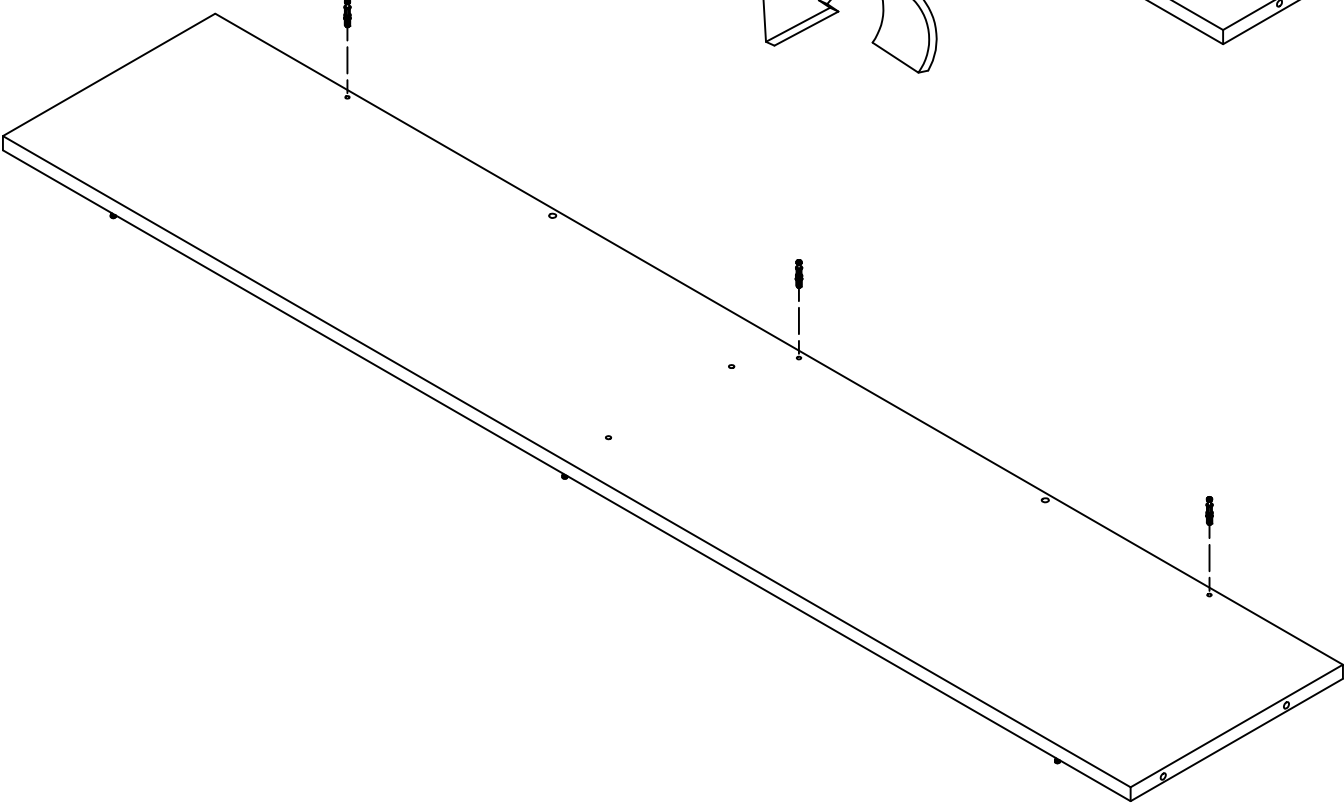
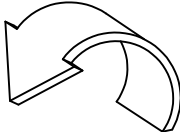


KD Bolt

[9]



B

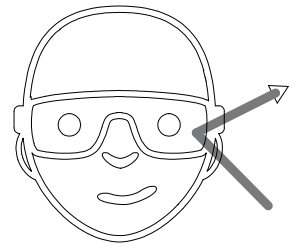


H38169

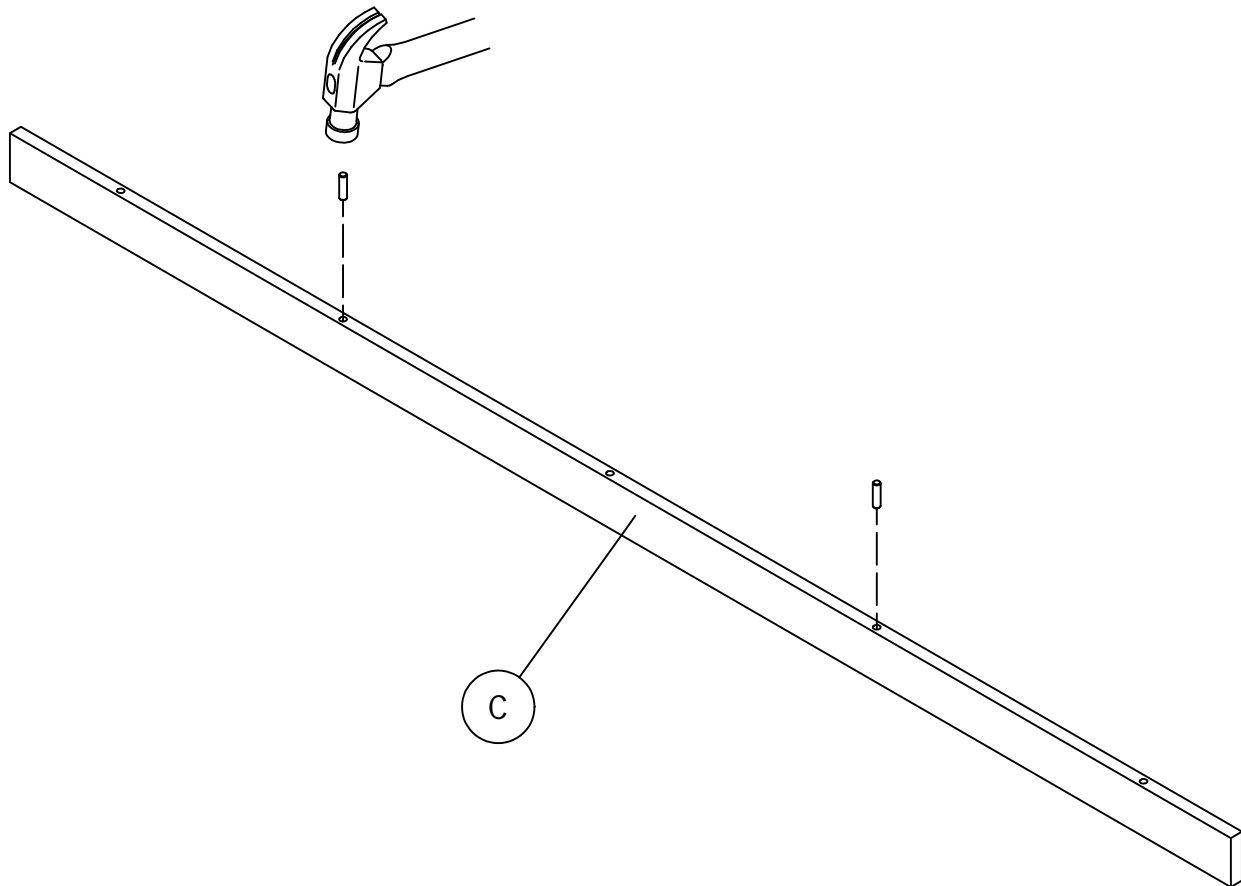


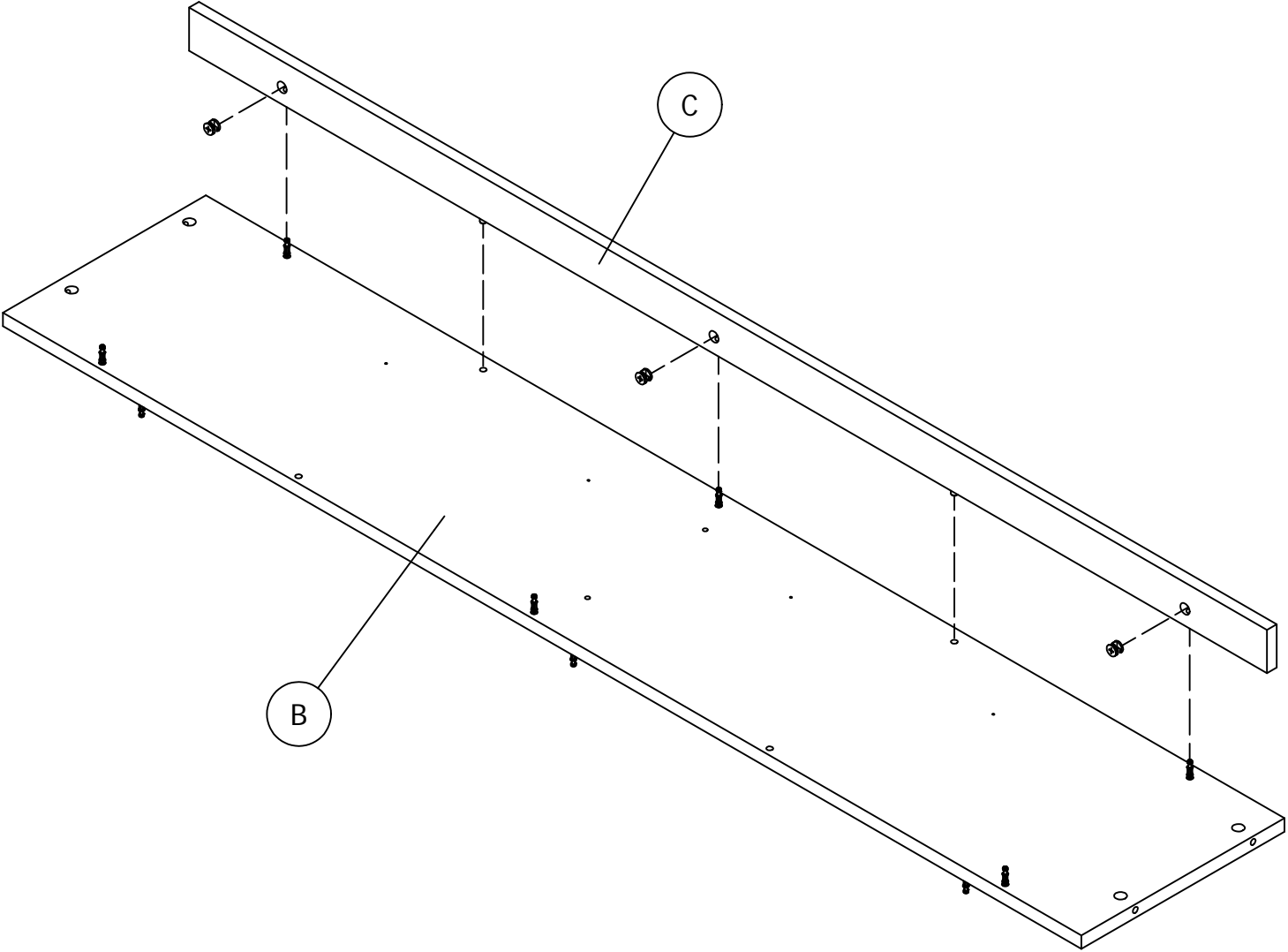
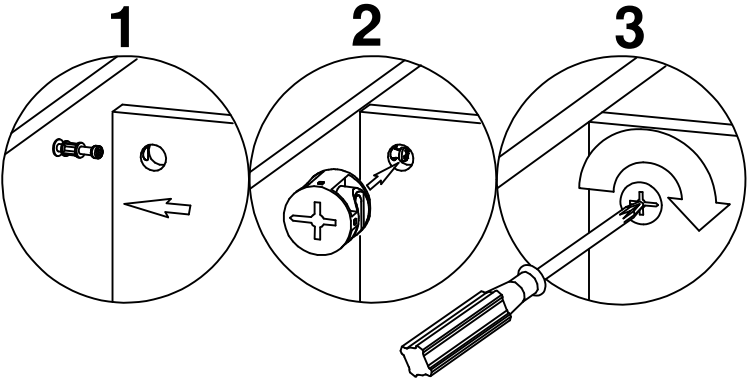
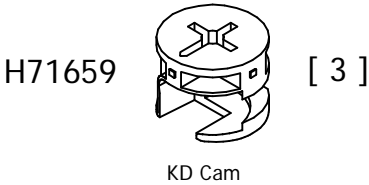
[2]

Wood Dowel



Safety glasses
Gafas de seguridad
Lunettes de protection



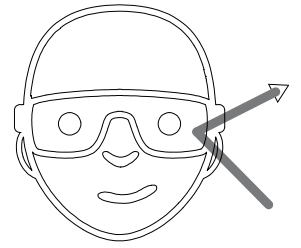


H38169

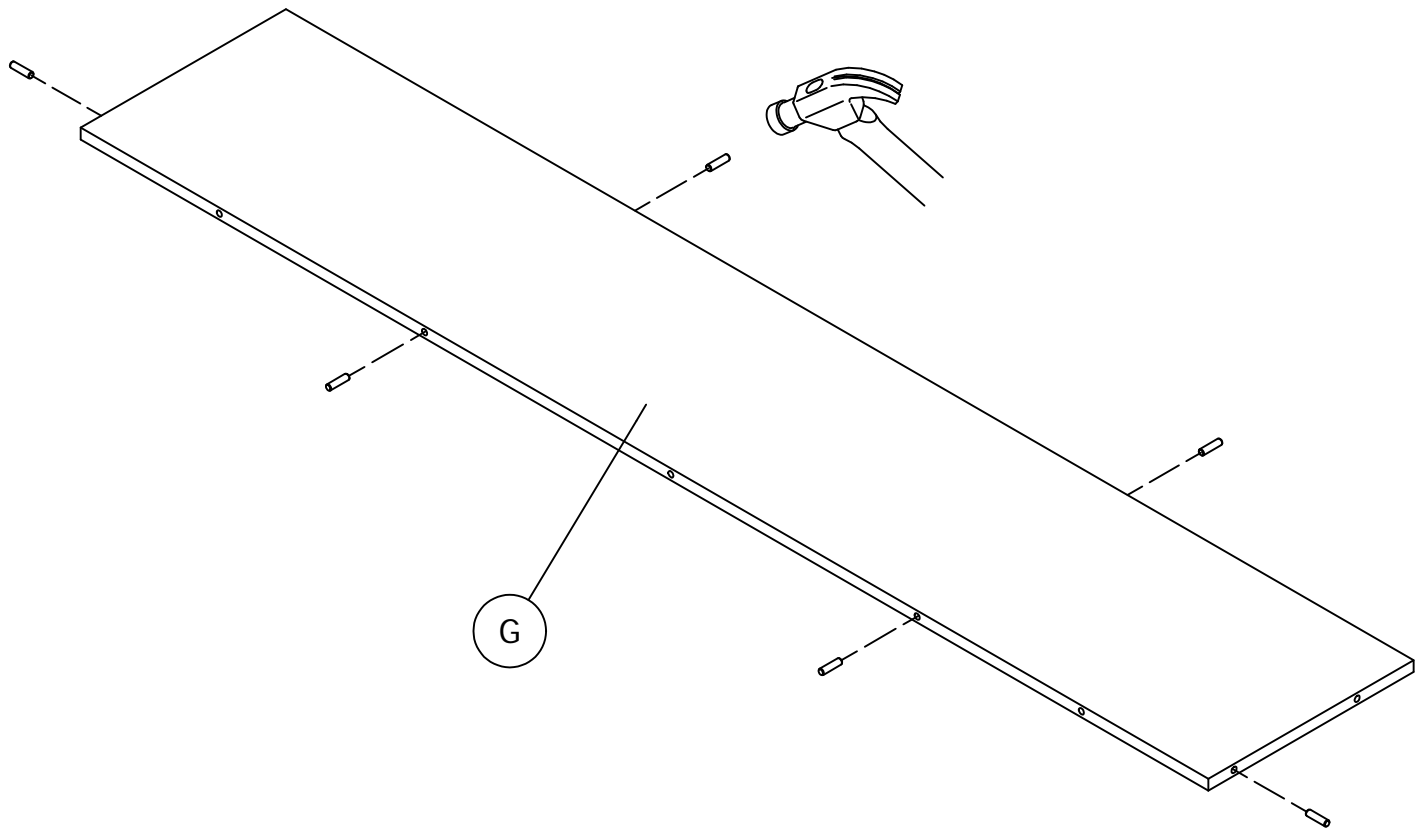


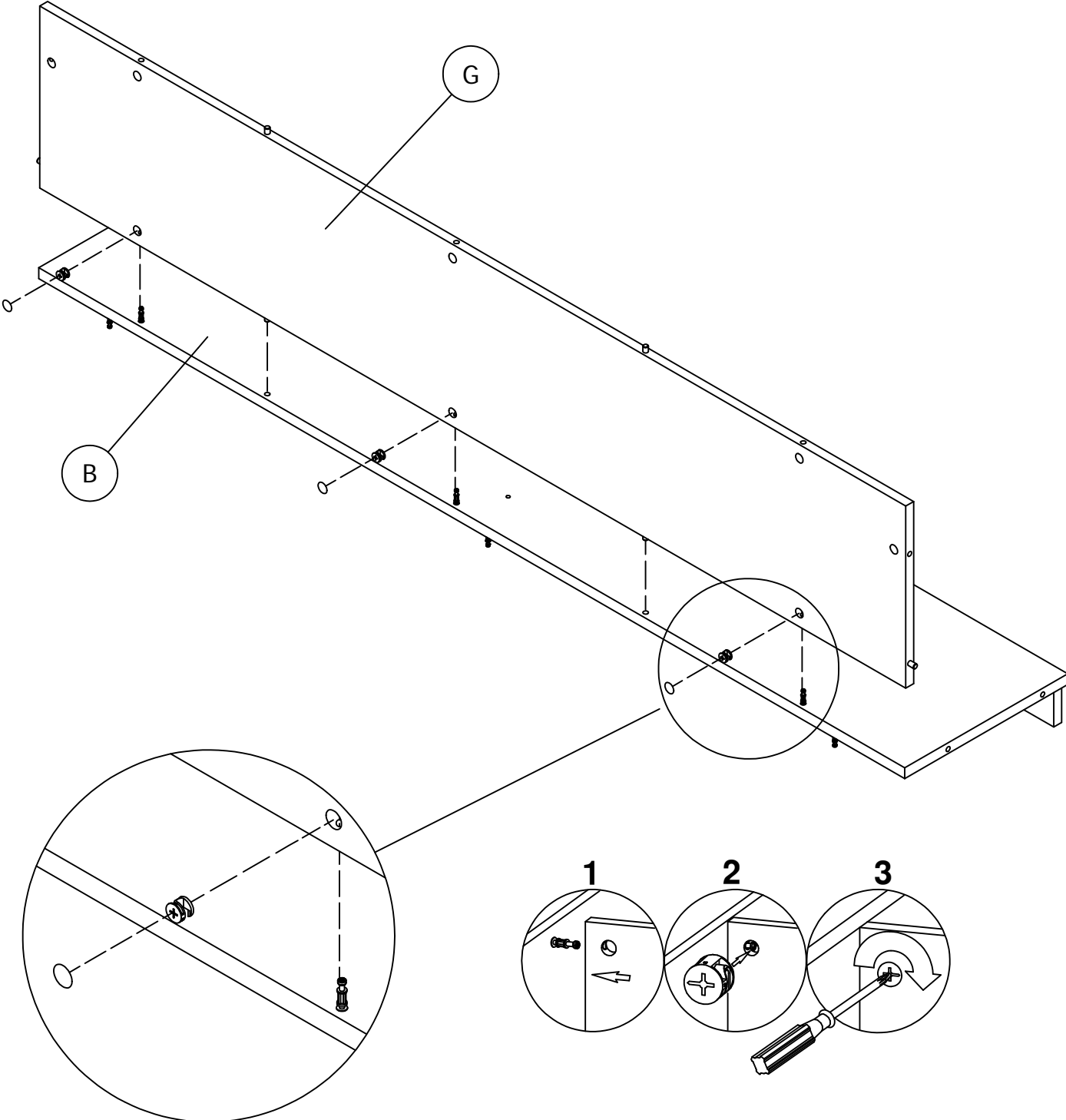
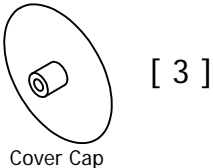
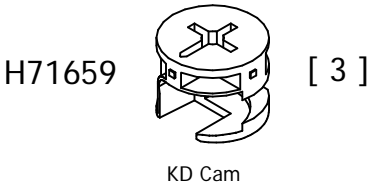
Wood Dowel

[6]

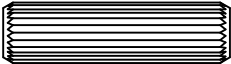


Safety glasses
Gafas de seguridad
Lunettes de protection





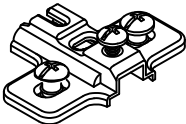
H38169



[1]

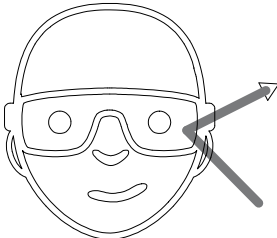
Wood Dowel

H126758

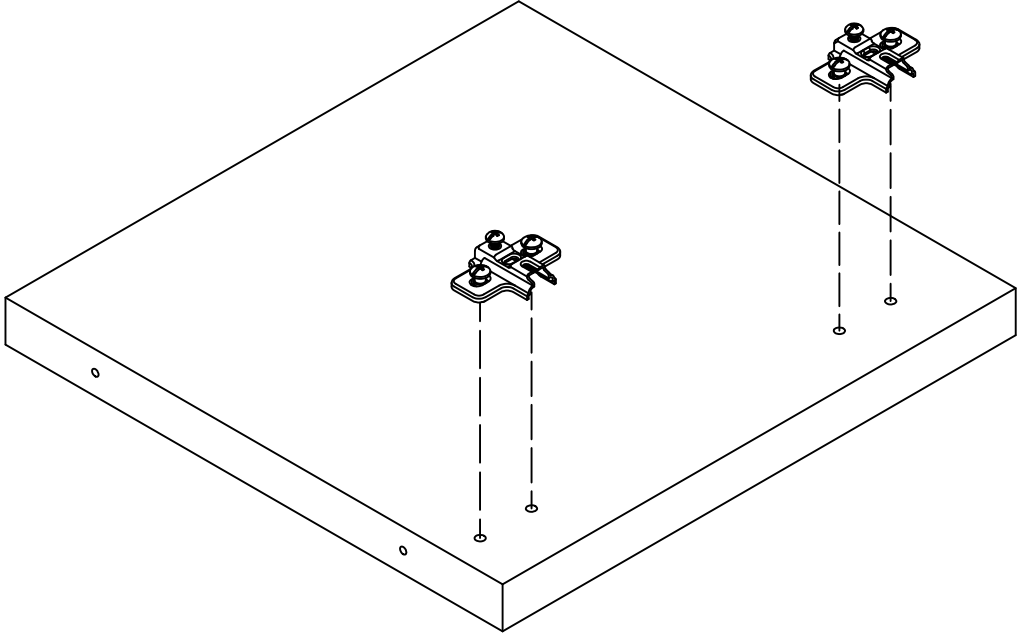
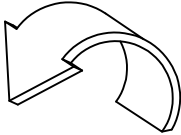
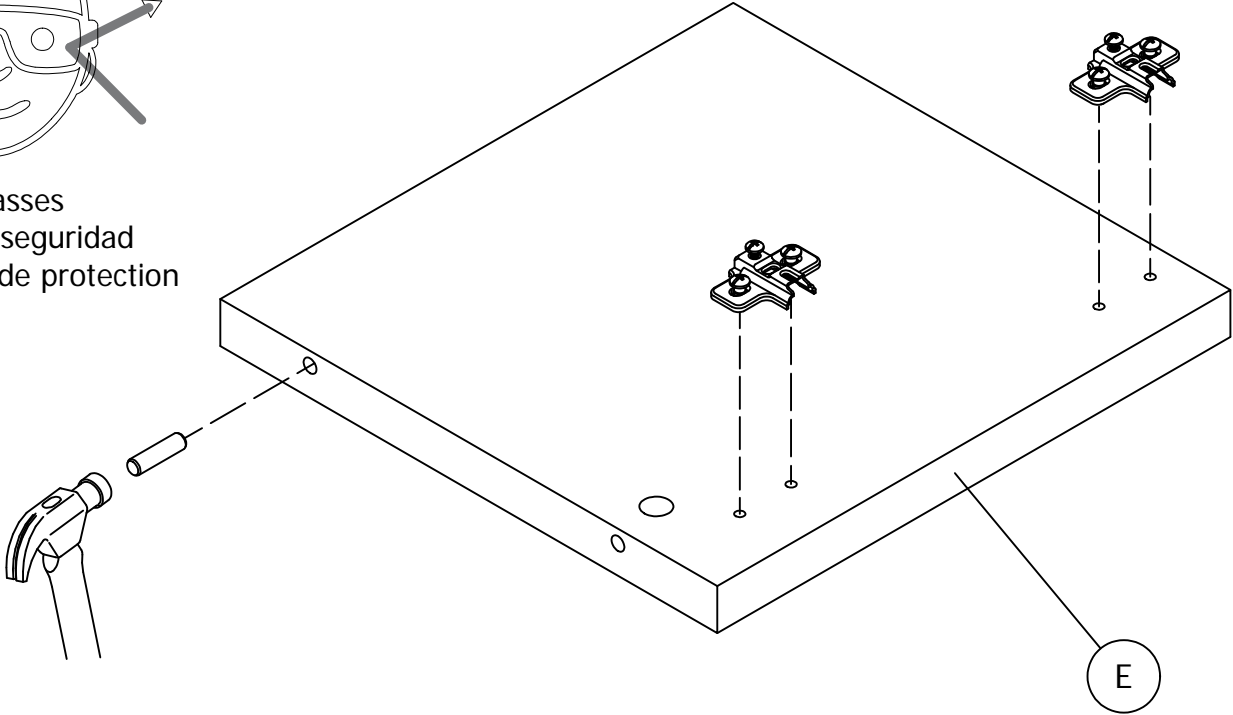


[4]

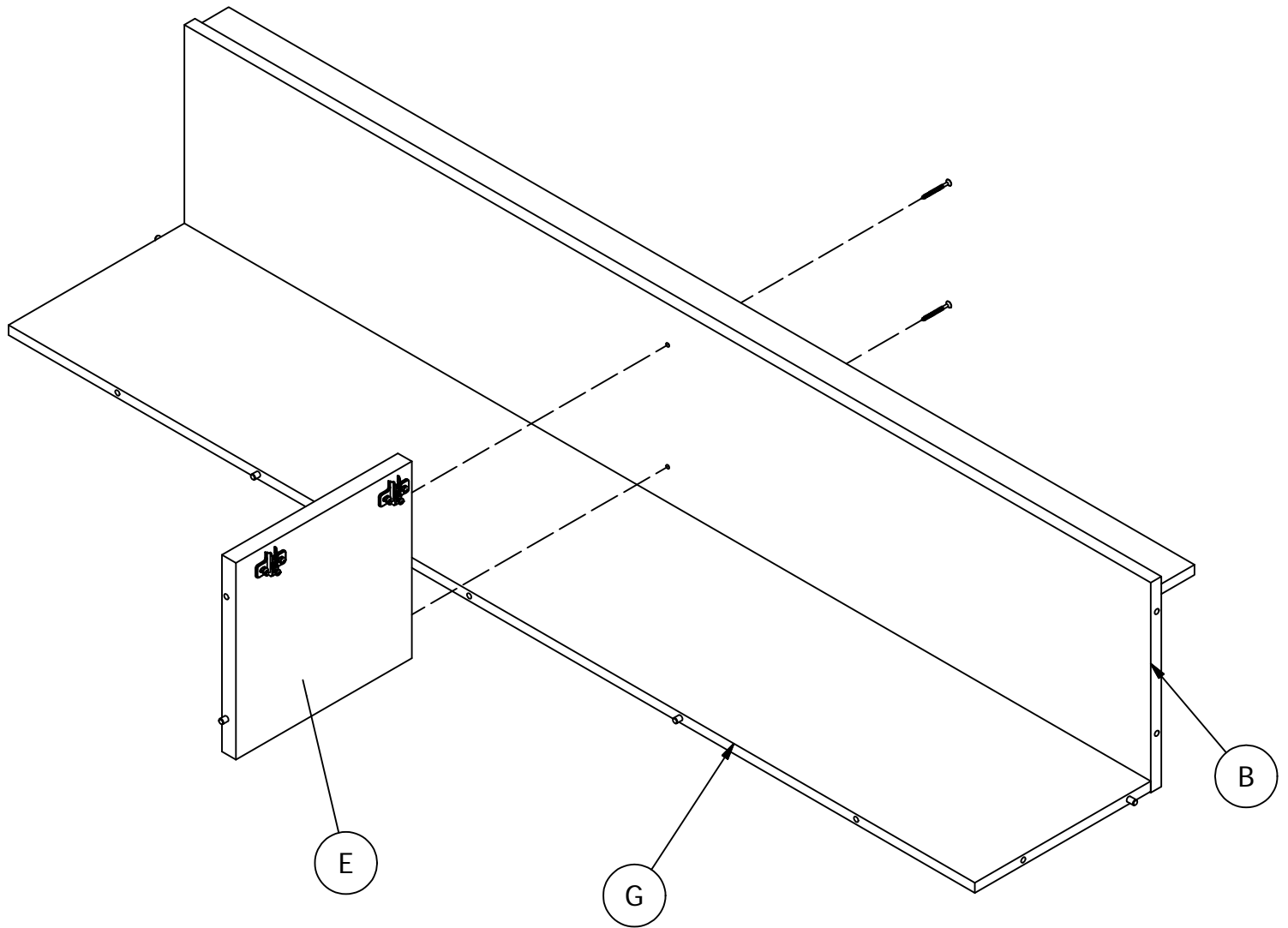
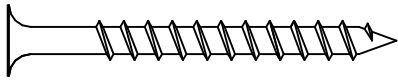
Mounting Plate



Safety glasses
Gafas de seguridad
Lunettes de protection



H23491 [2]
#10 x 2"

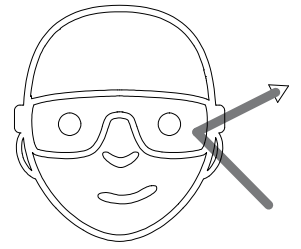


H38169

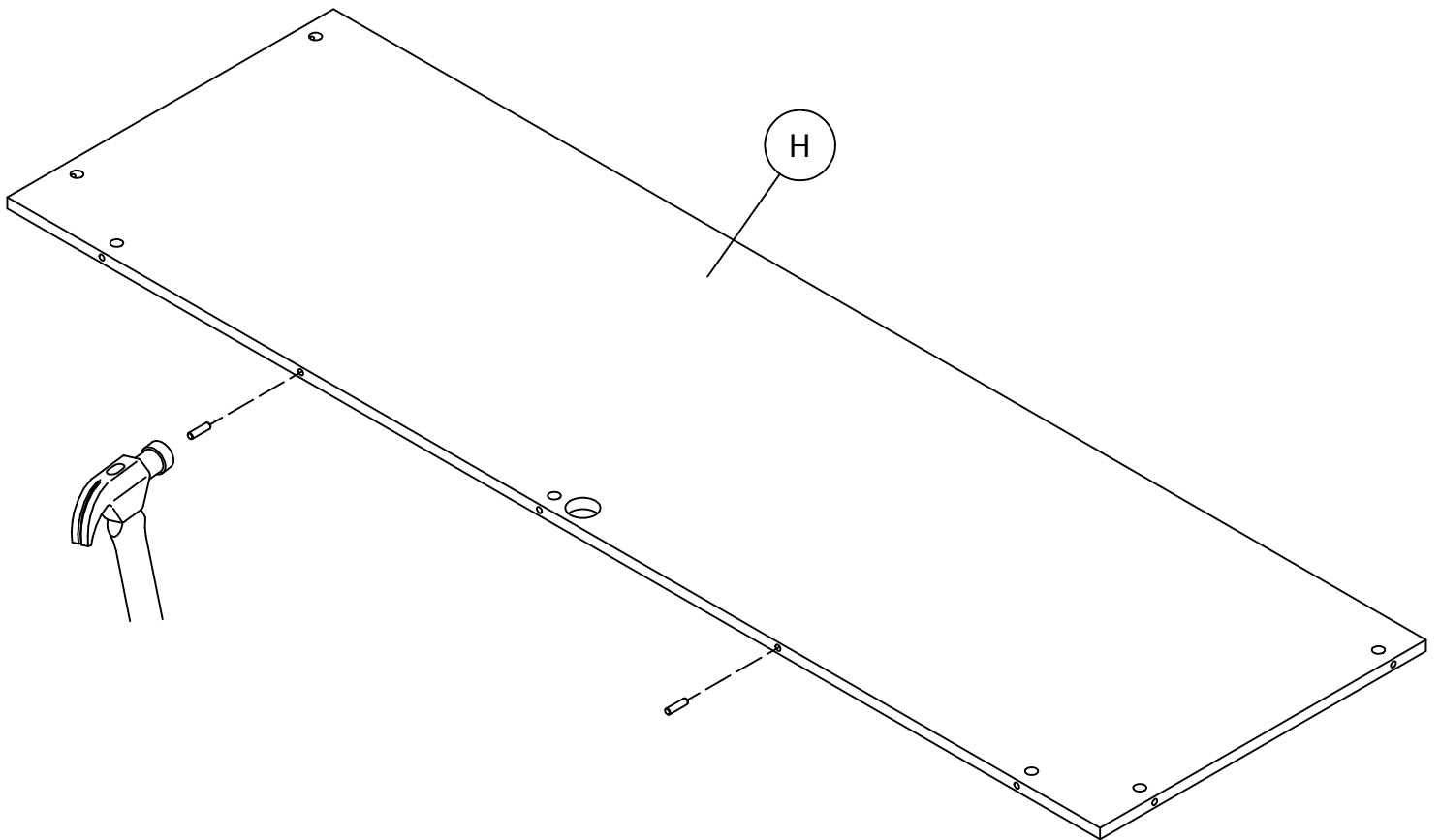


Wood Dowel

[2]

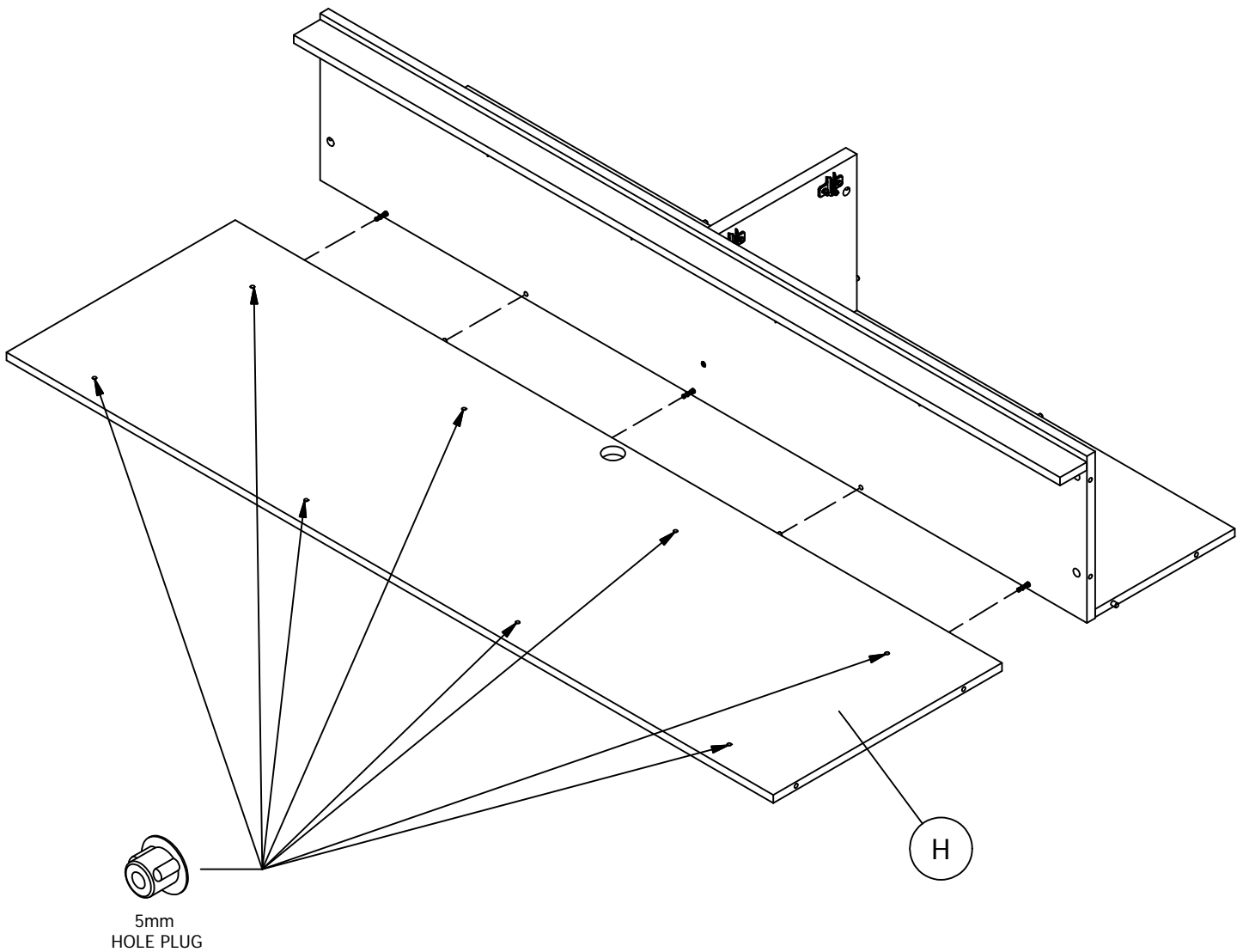


Safety glasses
Gafas de seguridad
Lunettes de protection

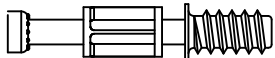


This step does not apply to SCH172WH, SCH172SG, SCH172PG,
SCH172CS, SCH172AC, SCH172SO

H63904
H96110 [8]
HOLE PLUG



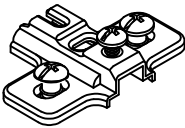
H72988



KD Bolt

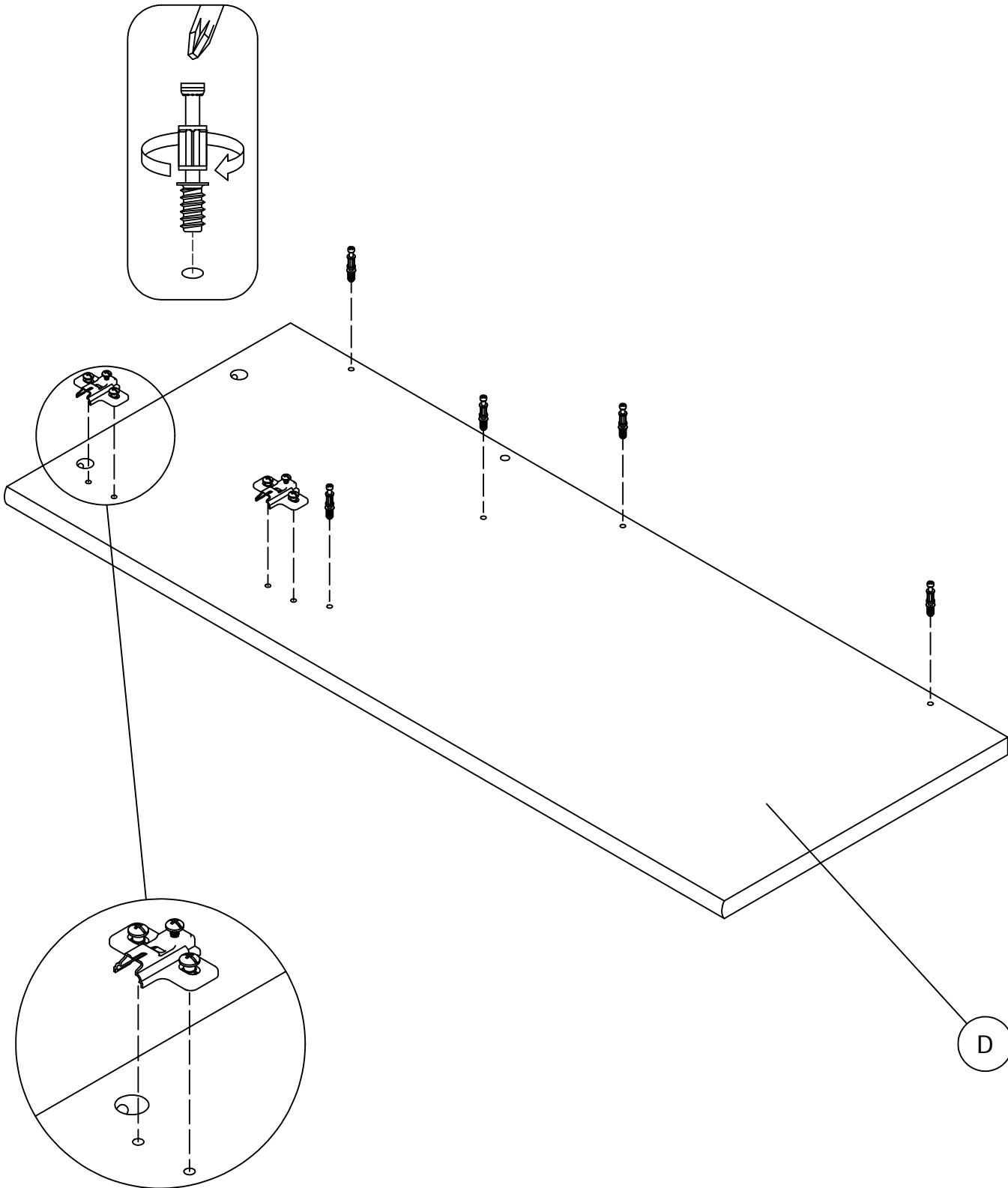
[5]

H126758

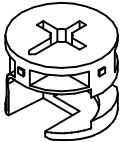


Mounting Plate

[2]

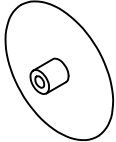


H71659



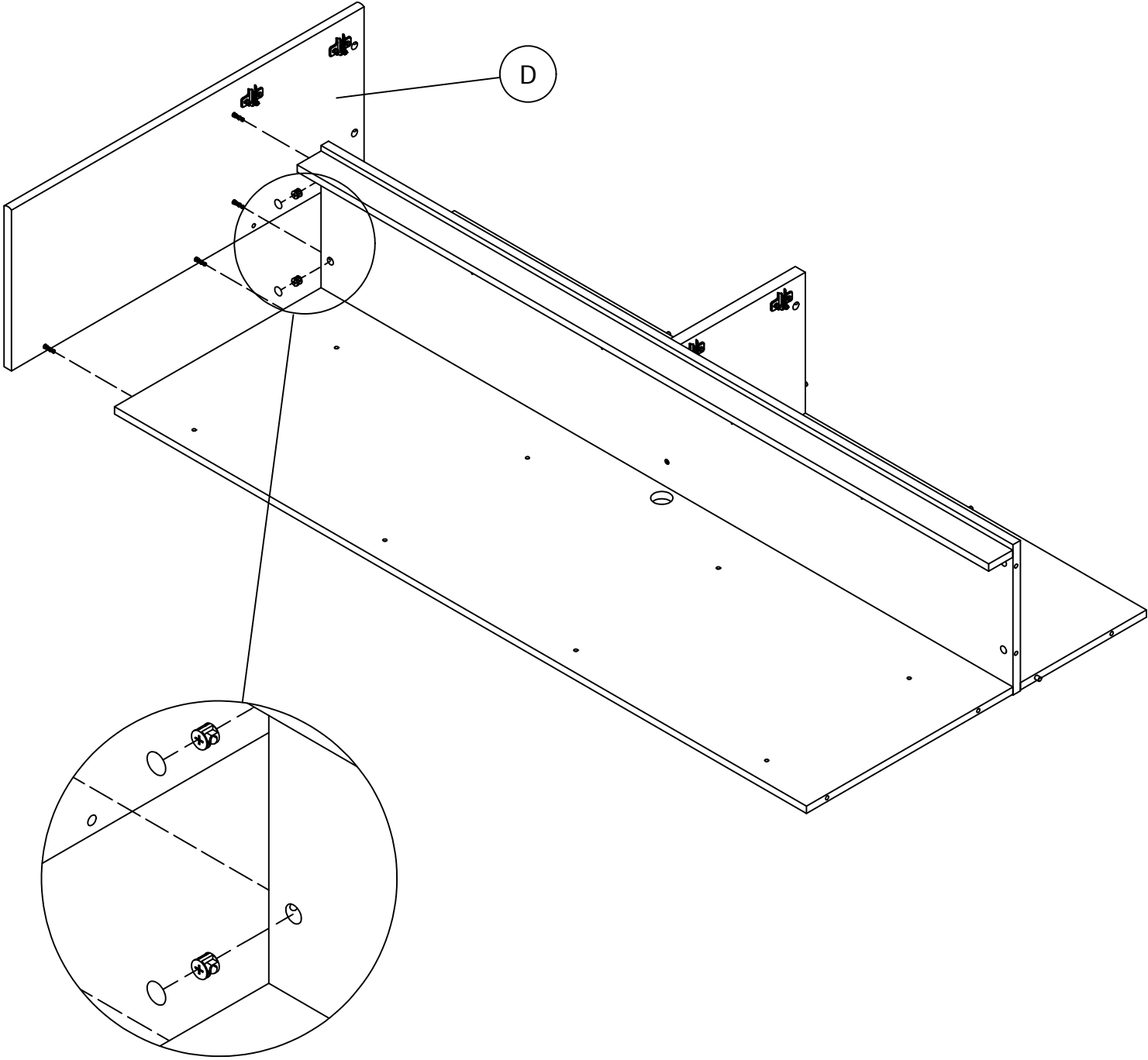
[2]

KD Cam

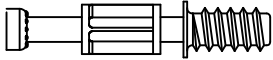


[2]

Cover Cap



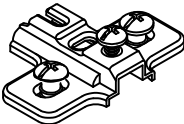
H72988



KD Bolt

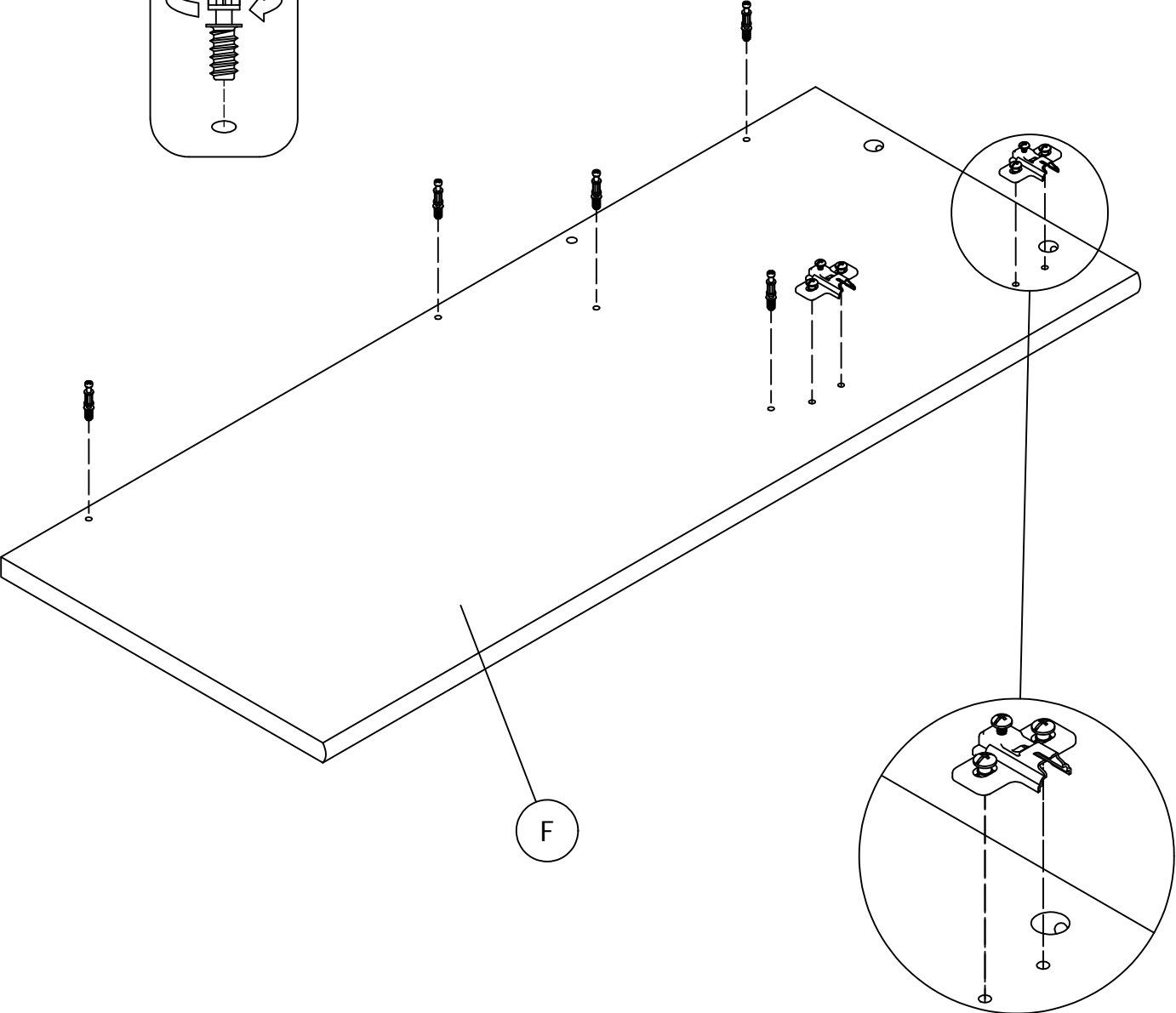
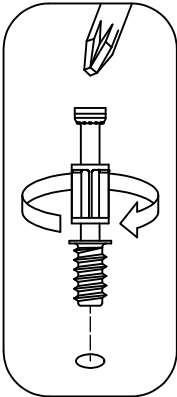
[5]

H126758

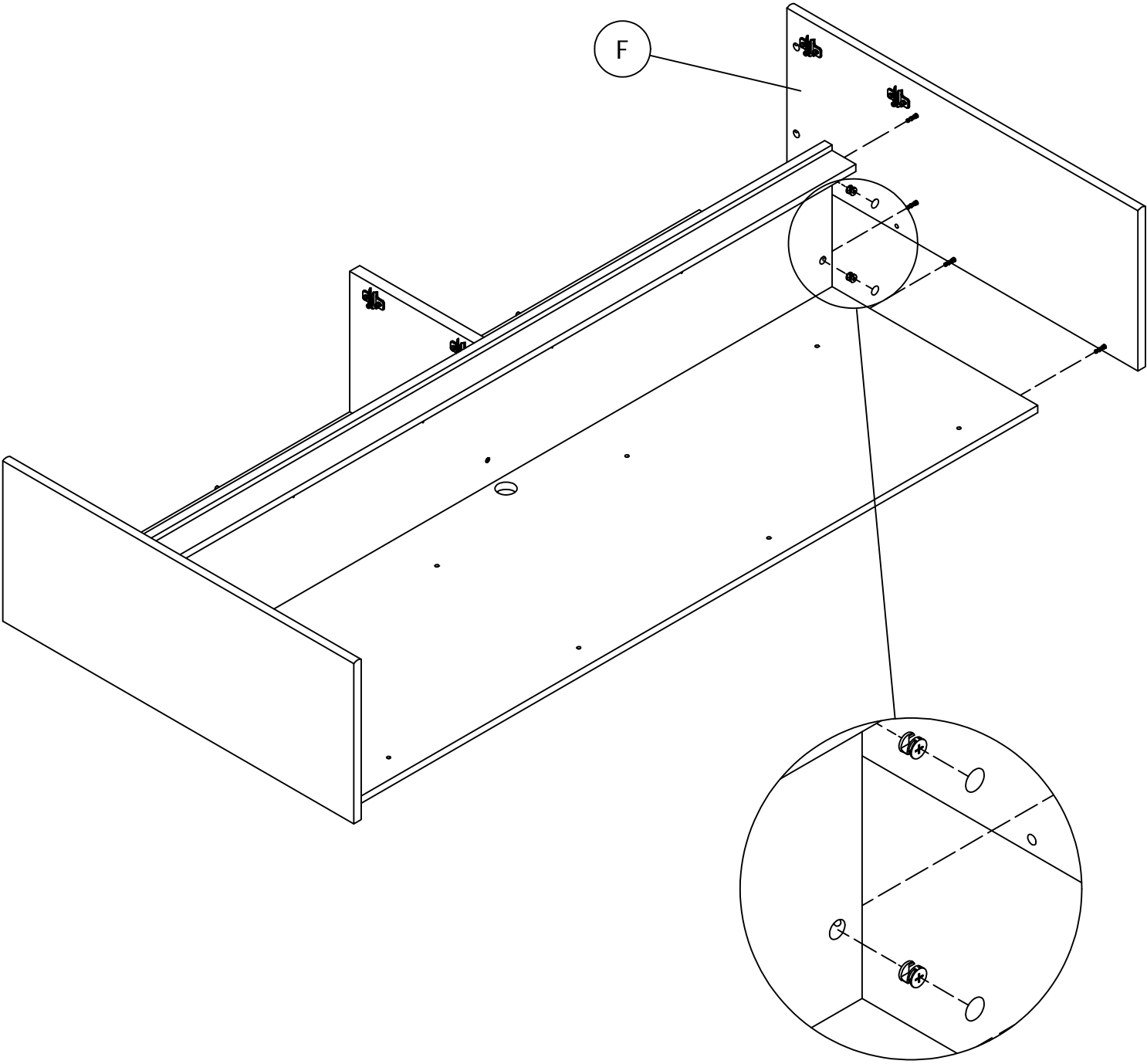
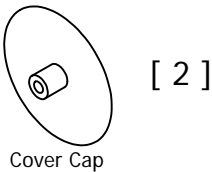
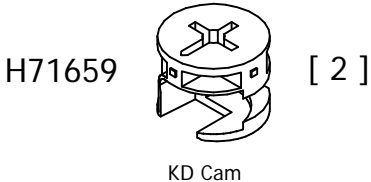


Mounting Plate

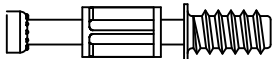
[2]



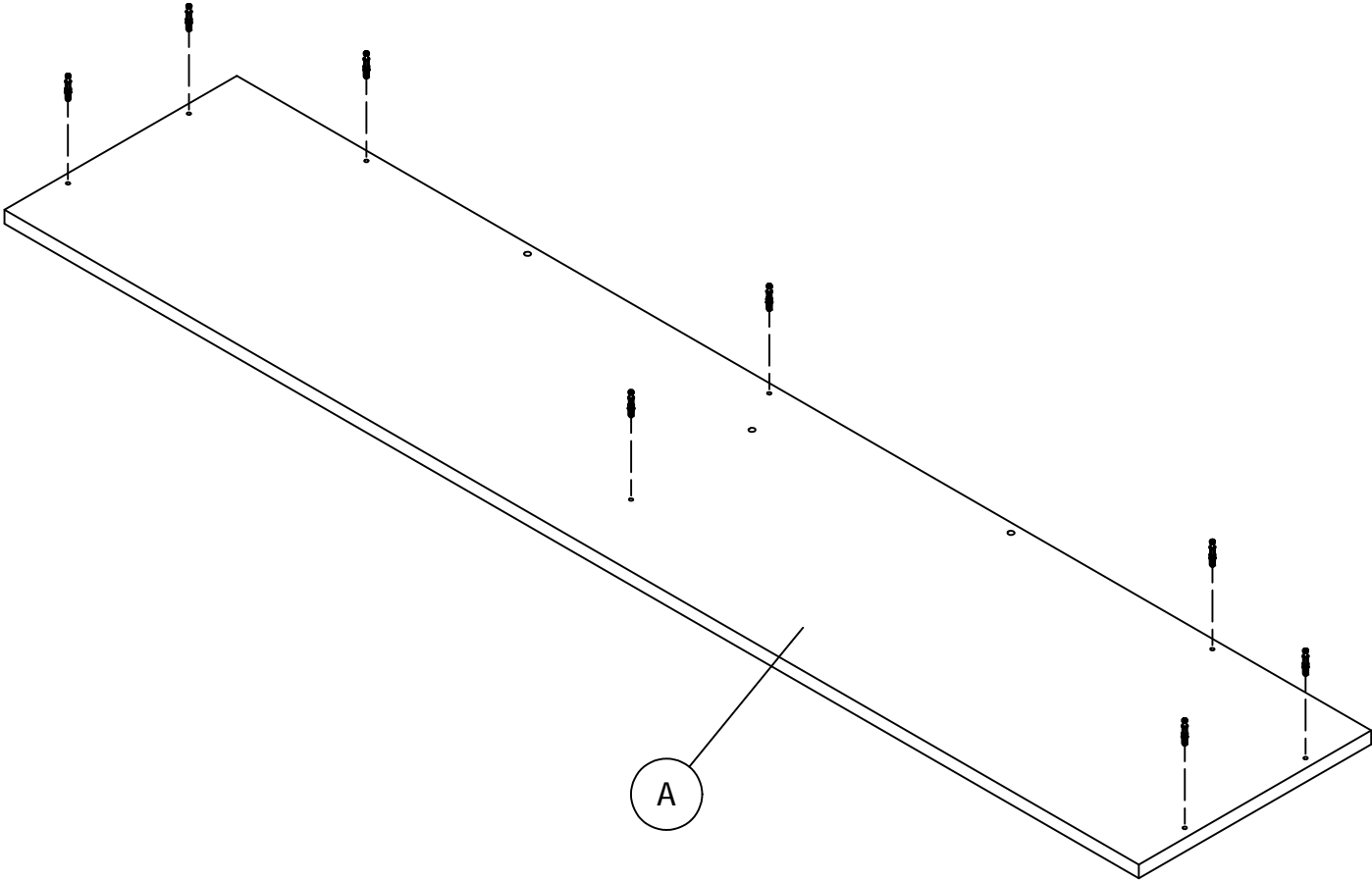
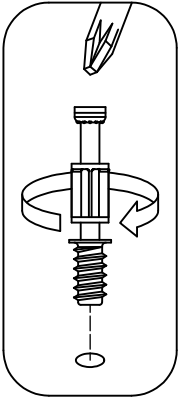
F

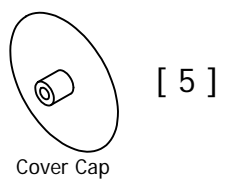
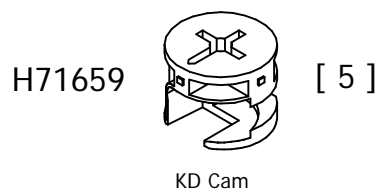


H72988 [8]



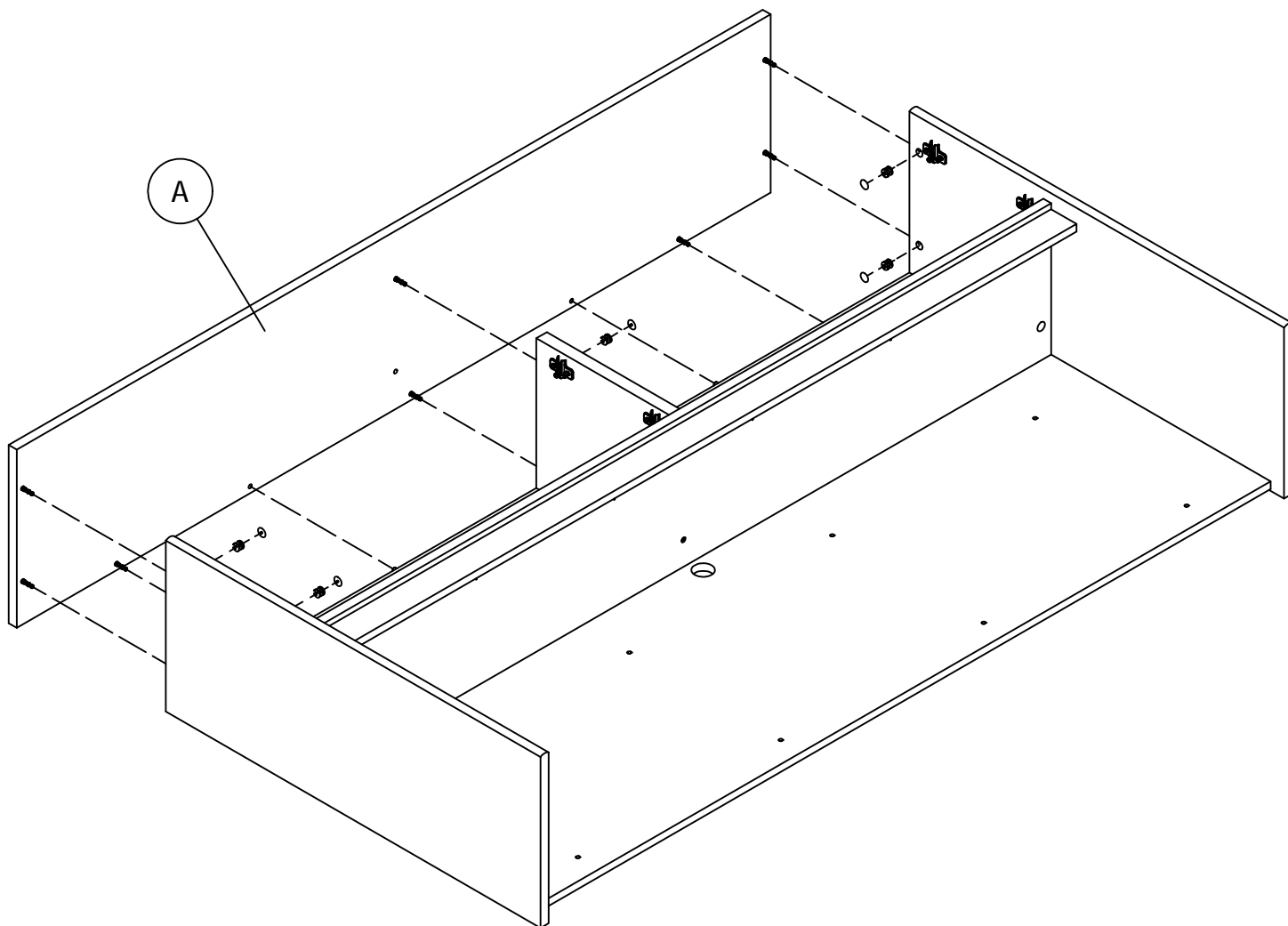
KD Bolt



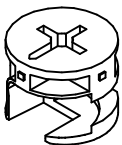


AN ASSISTANT IS REQUIRED.

Es necesario un ayudante.
Un assistant est nécessaire.

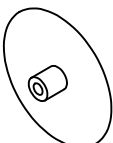


H71659



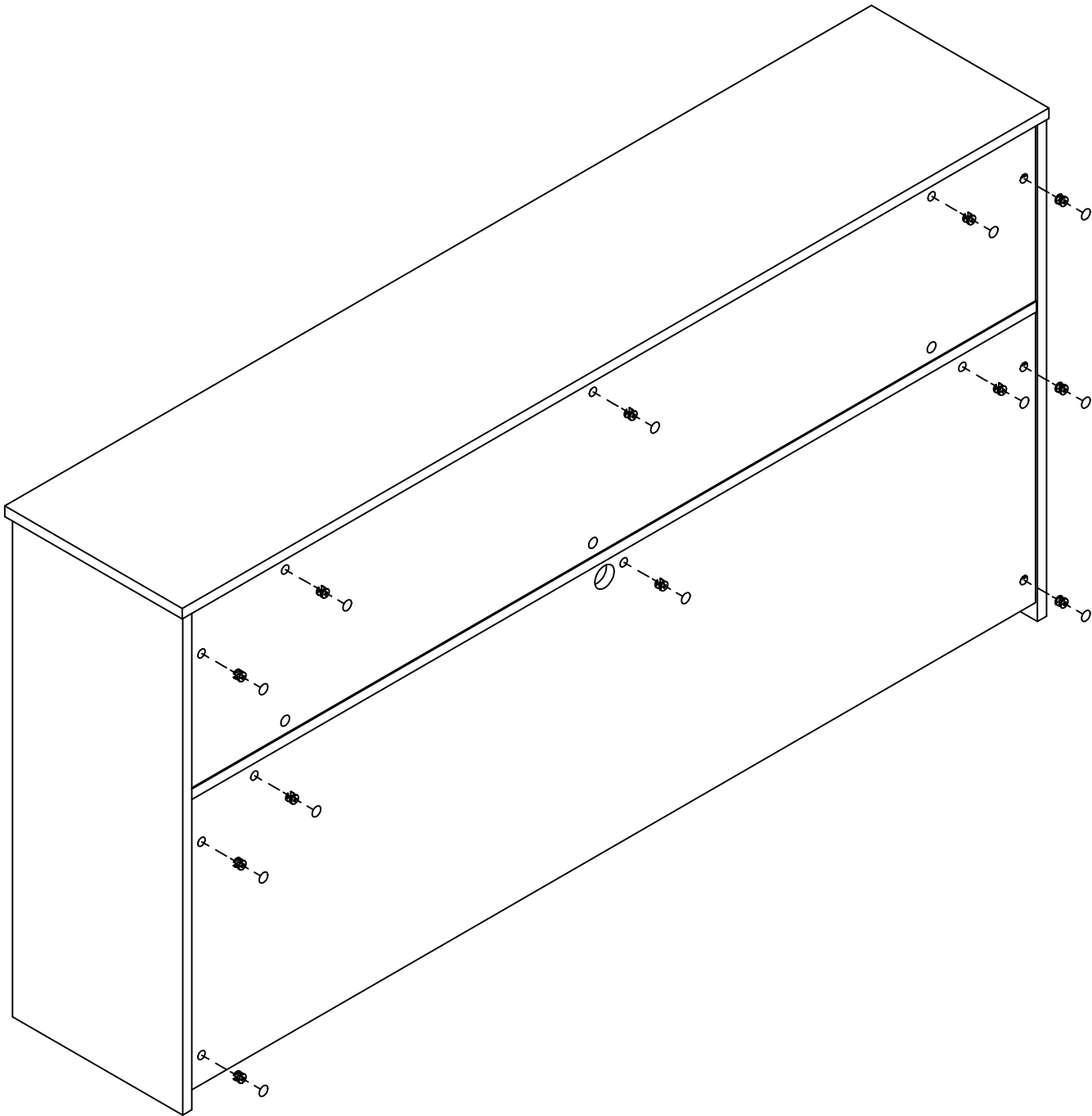
[12]

KD Cam

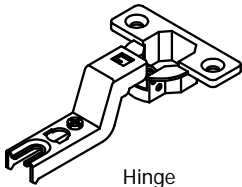


[12]

Cover Cap

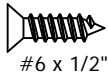


H126757

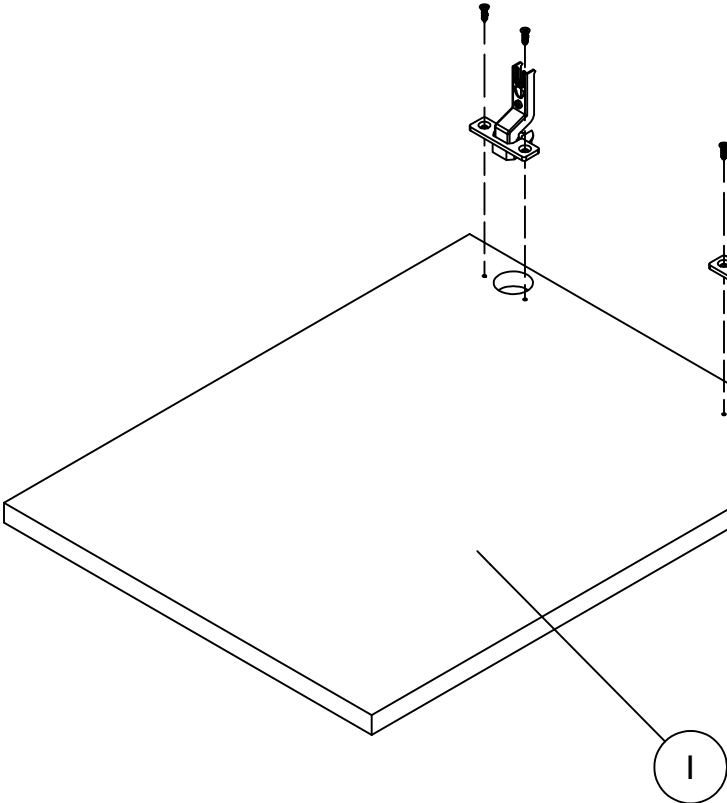
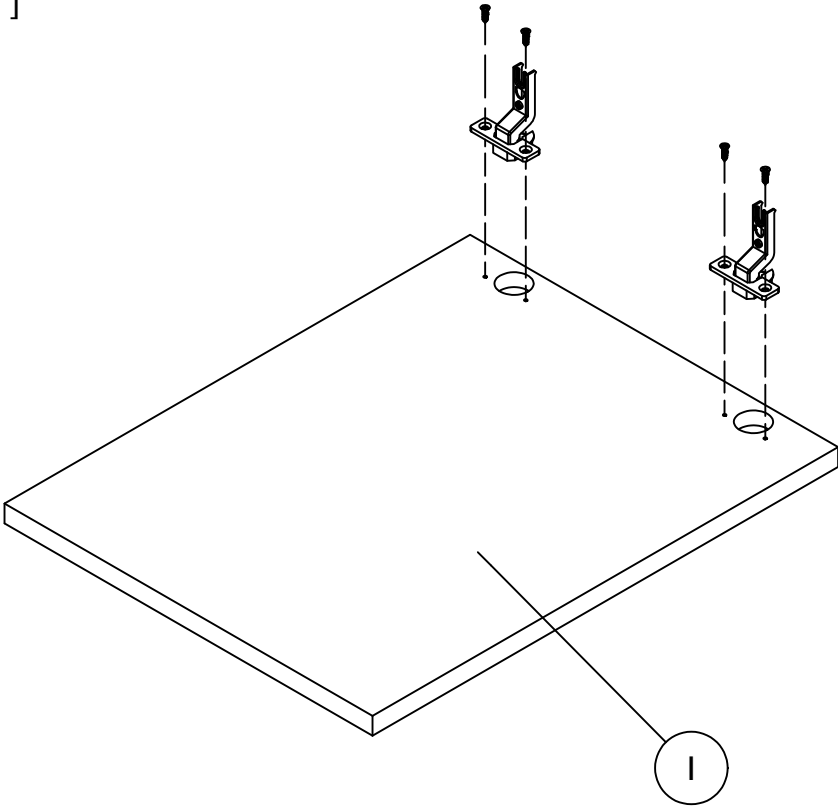


[4]

H28917



[8]

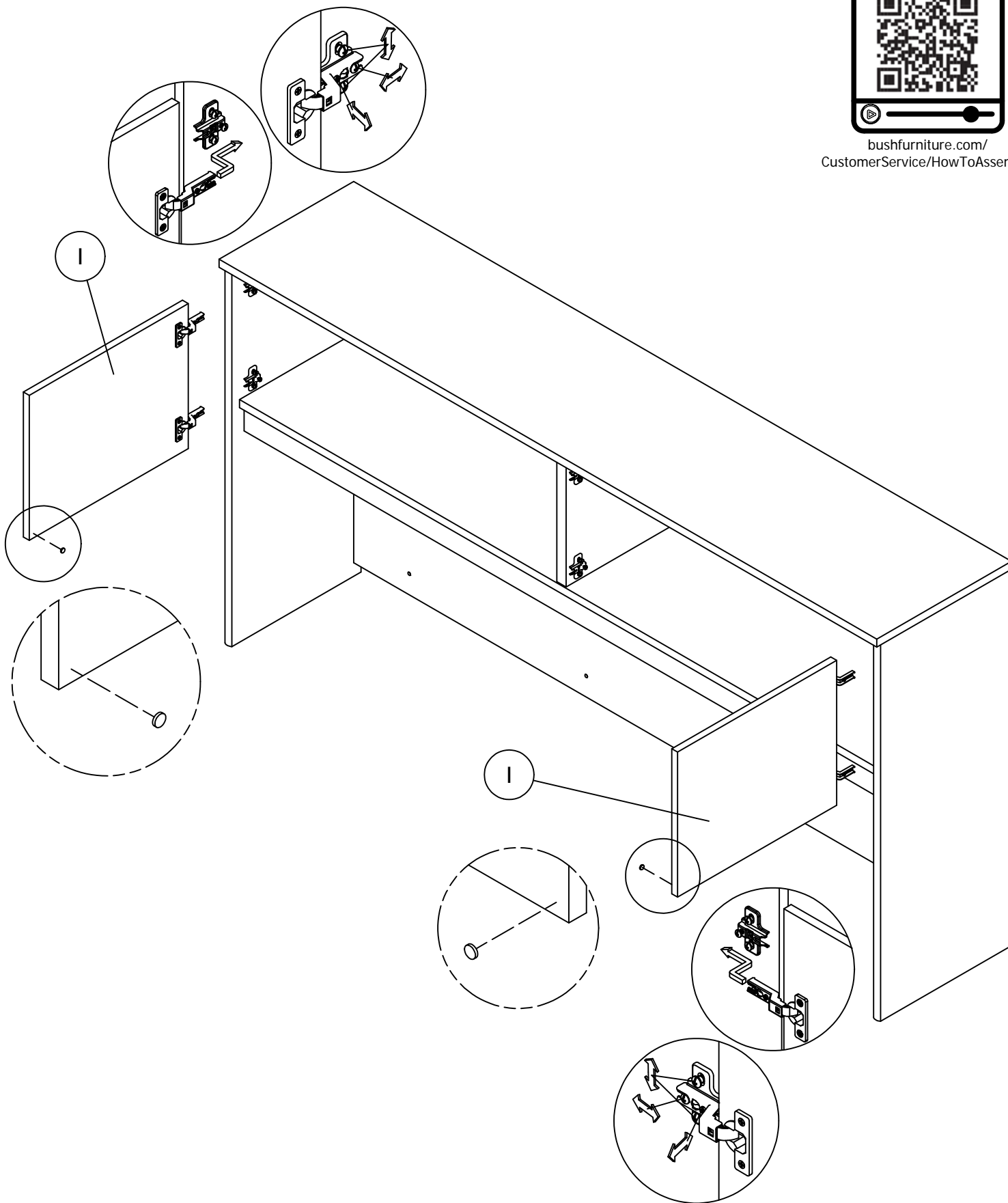


H77351 [2]
Bumper

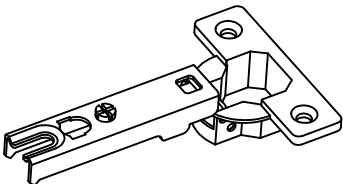
Install and Adjust
Hinges
WATCH VIDEO



[bushfurniture.com/
CustomerService/HowToAssemble](http://bushfurniture.com/CustomerService/HowToAssemble)



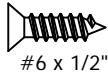
H126359



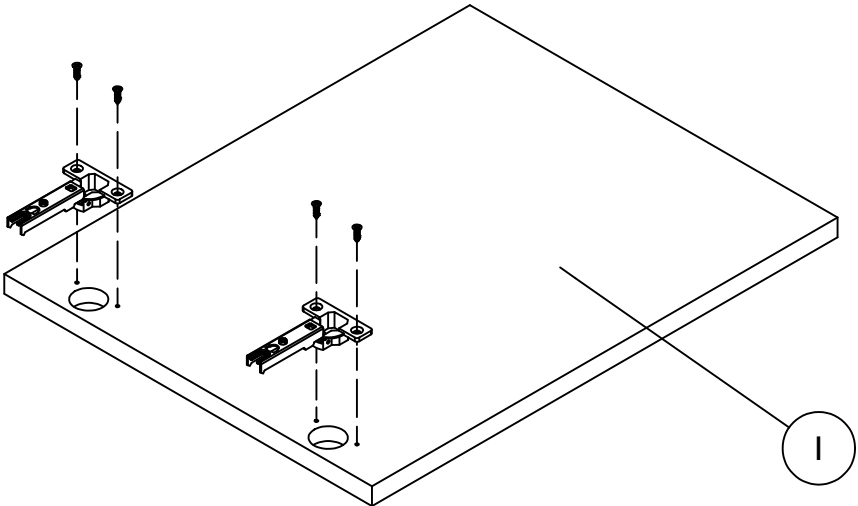
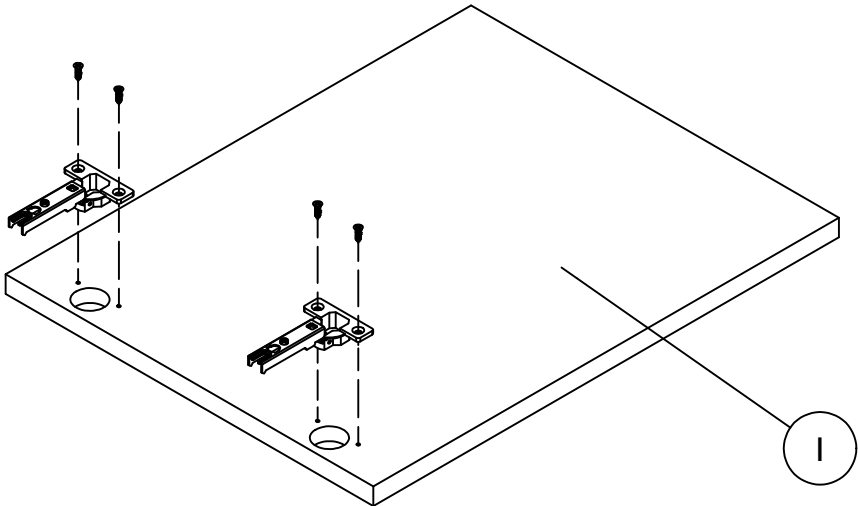
[4]

Hinge

H28917



[8]

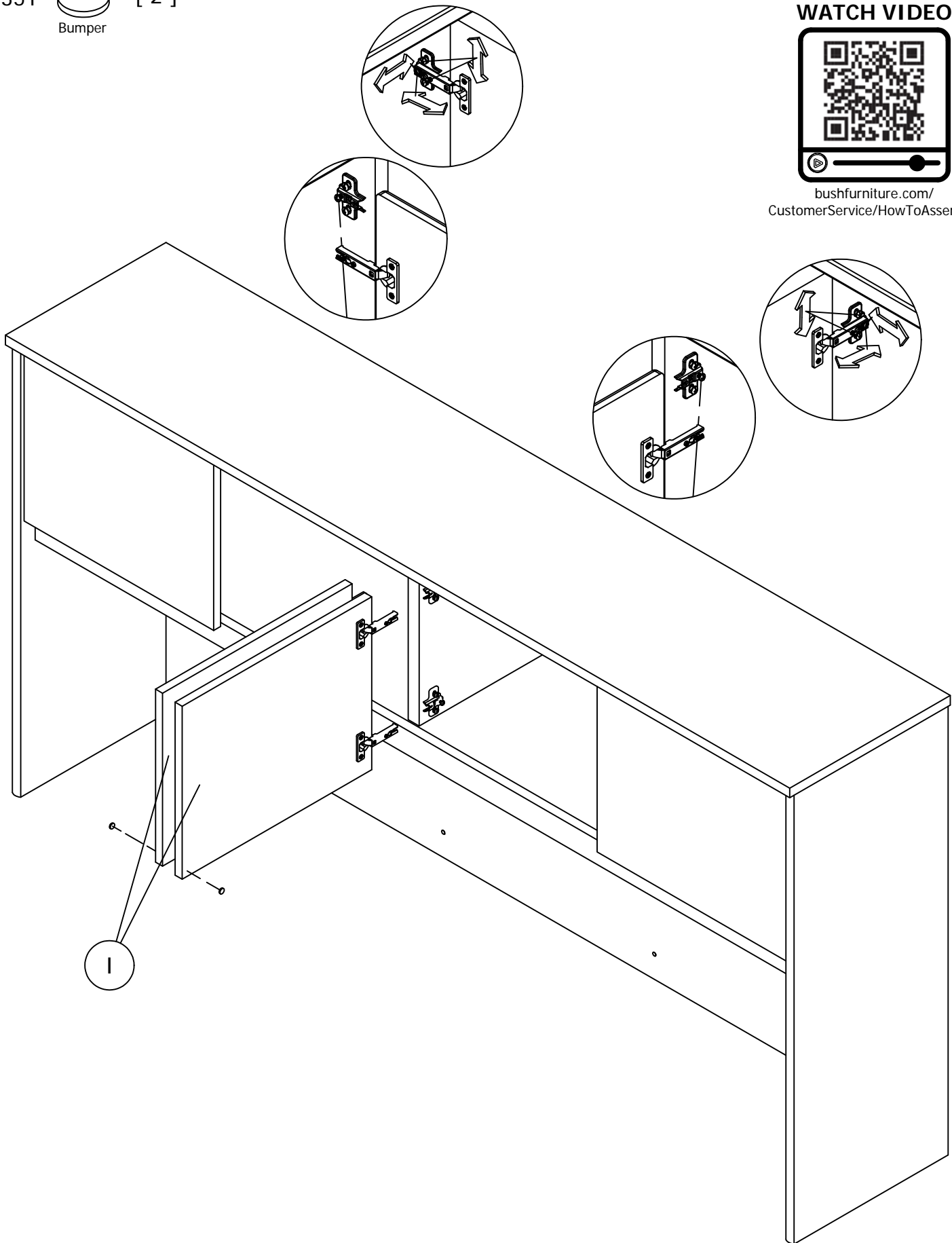


H77351



Bumper

[2]



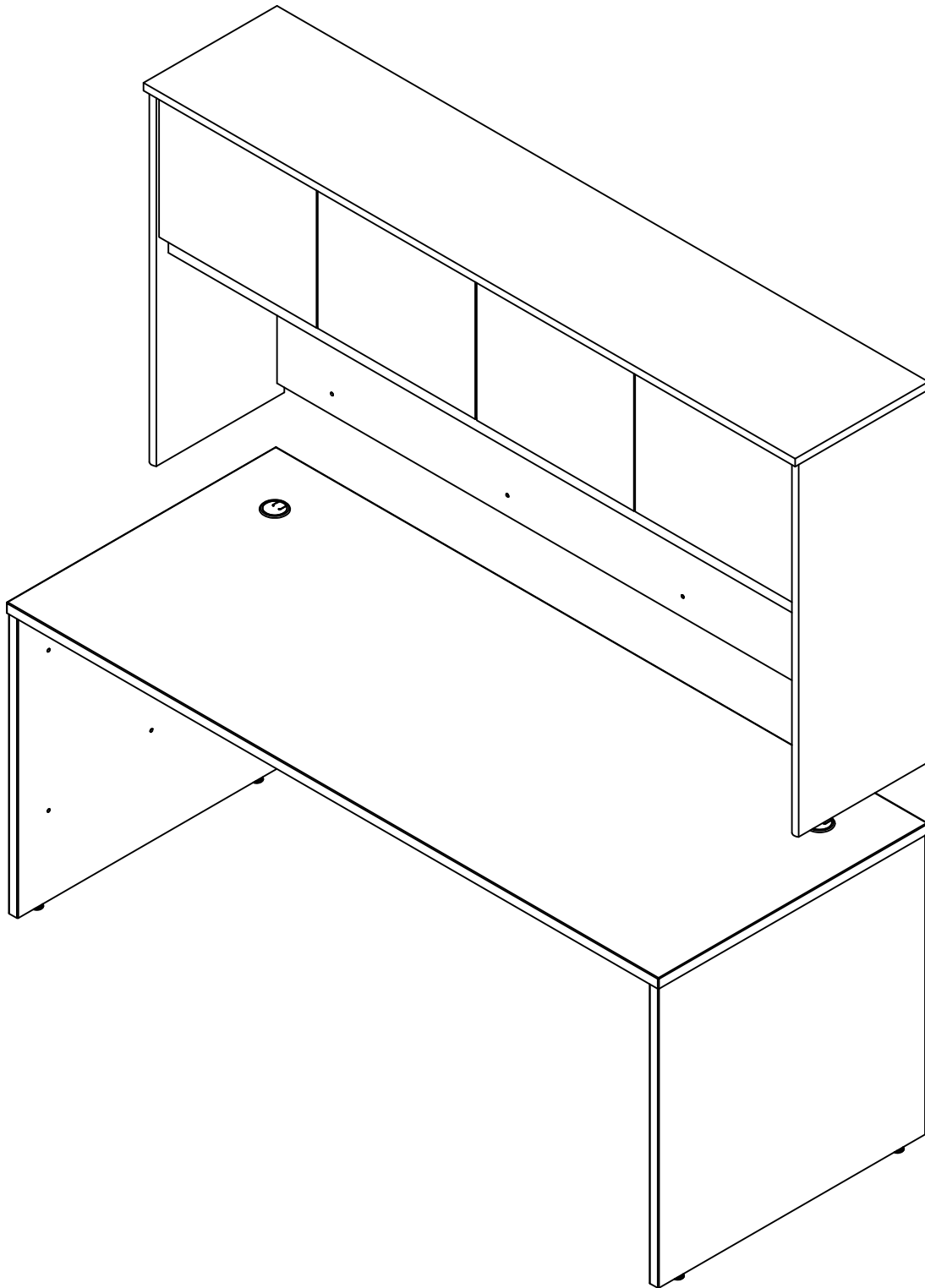
Install and Adjust Hinges

WATCH VIDEO

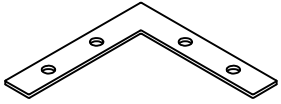


[bushfurniture.com/
CustomerService/HowToAssemble](http://bushfurniture.com/CustomerService/HowToAssemble)

AN ASSISTANT IS REQUIRED.
Es necesario un ayudante.
Un assistant est nécessaire.



H85966



[2]

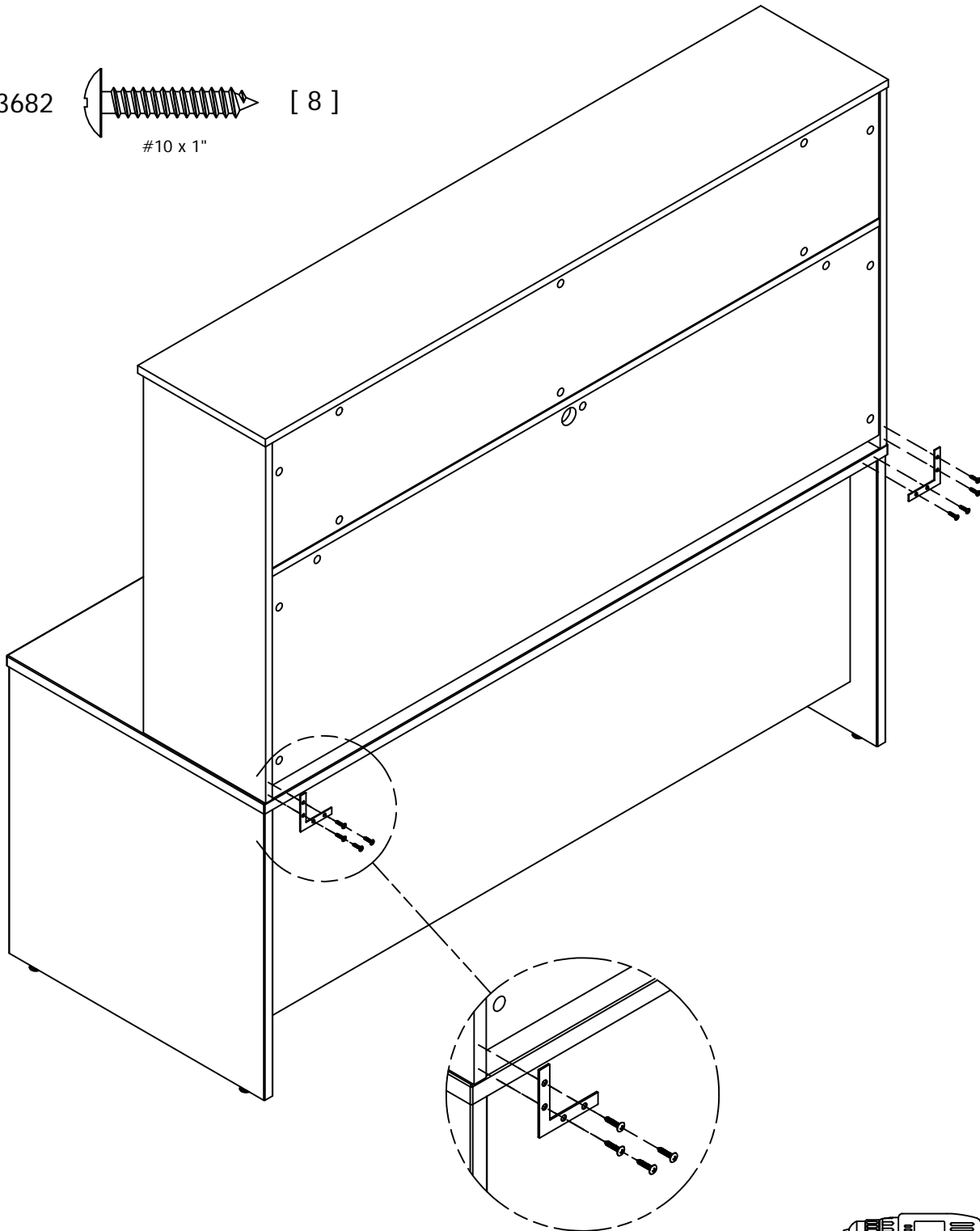
Bracket

H23682



[8]

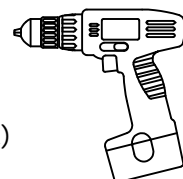
#10 x 1"

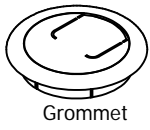


DRILL $\text{\O}1/8"$ x $3/4"$ DEEP HOLE (8x)

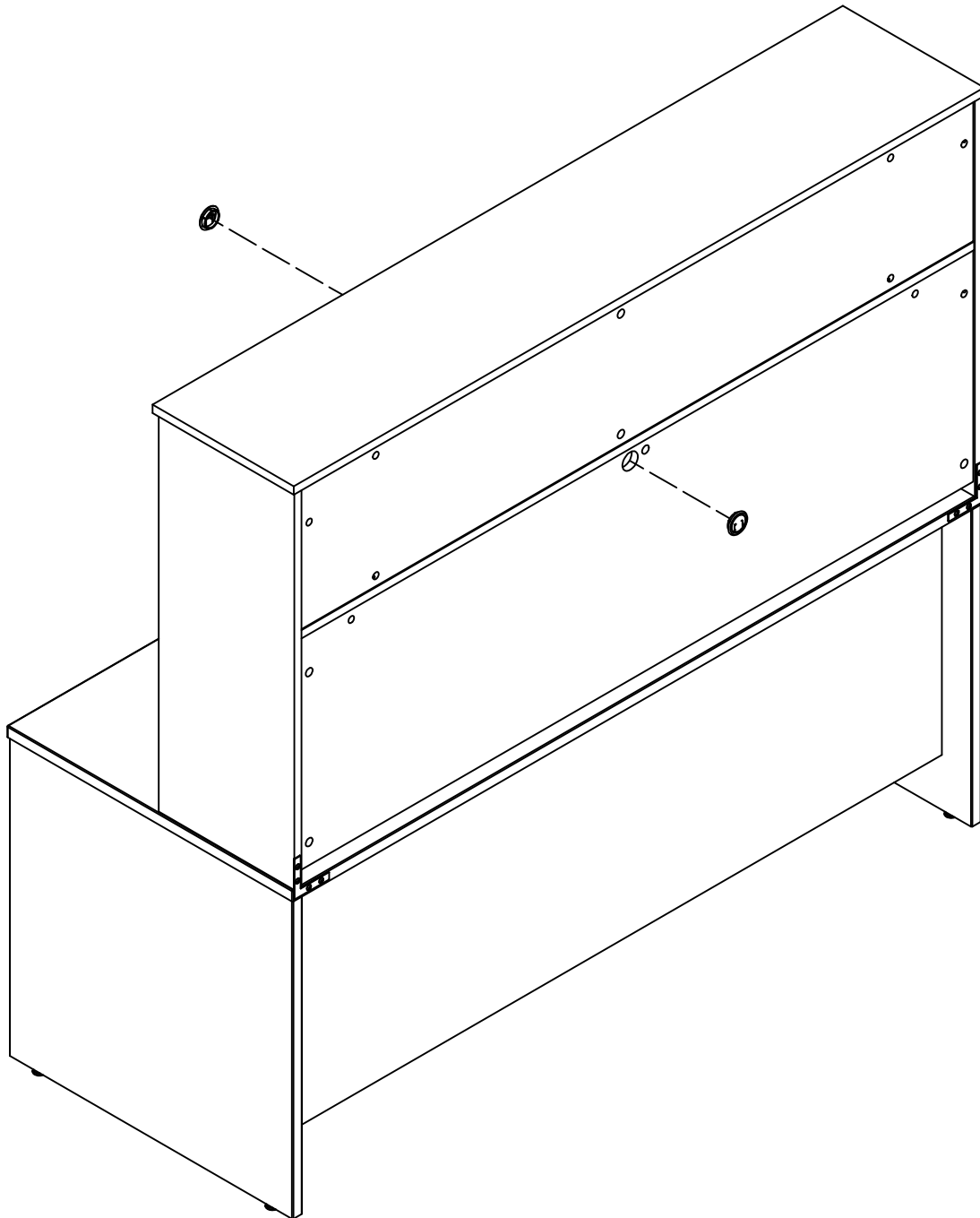
Taladro 3mm x 19mm agujero profundo (8x)

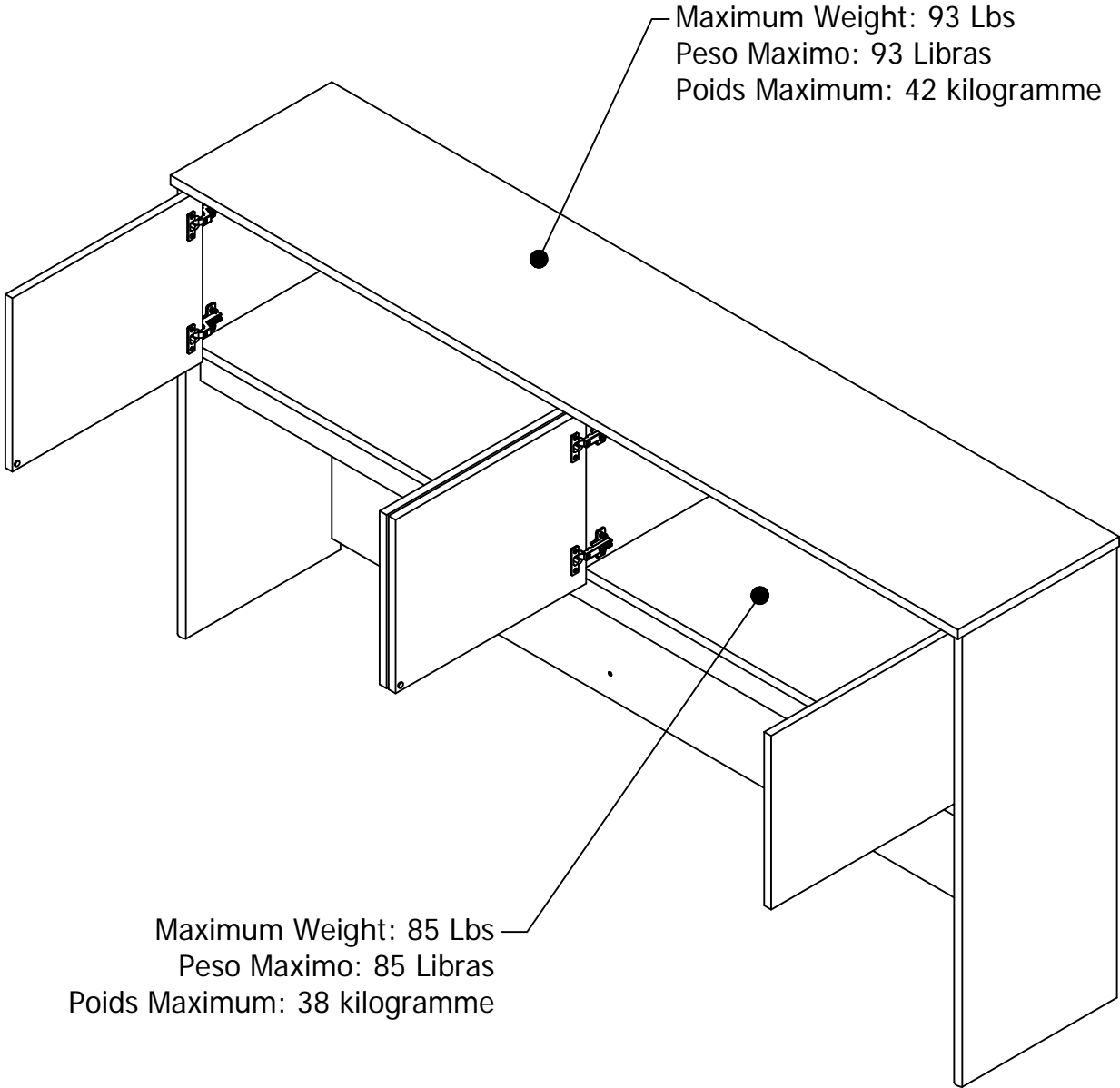
Percer trous de 3mm x 19mm de profondeur (8x)





[2]





THIS PAGE INTENTIONALLY LEFT BLANK

WARRANTY INFORMATION/INFORMATIONS POUR LA GARANTIE/INFORMACIÓN DE GARANTÍA

BUSH BUSINESS FURNITURE'S WRITTEN WARRANTY TO YOU

In order to provide you with timely assistance, please thoroughly inspect your furniture for missing or defective parts immediately after opening the carton. To receive replacement or missing parts under this warranty, call our Consumer Service Department TOLL-FREE at 1-800-950-4782. Please have the Model, Part, and Lot Numbers found in the instruction manual available for your reference. You will also need your sales receipt or other proof of purchase. Replacement part(s) will be shipped to you at no charge with Bush Industries assuming all shipping and handling charges.

This Bush Business Furniture product is warranted to the original purchaser at the time of purchase and for a period of ten years thereafter.

We warrant to you, the original purchaser, that our furniture and all its parts and components are free of defects in material or workmanship. "Defects," as used in this warranty, is defined as any imperfection which impairs the use of the furniture product.

Our warranty is expressly limited to the replacement of furniture parts and components. Except for the limitations listed below, for ten years after the date of purchase, Bush will replace parts that are defective in material or workmanship.

Limitations involving materials and components: The materials and components listed below are covered according to the following schedule from the date of sale:

- Five Years – Glides, casters, polymer-based components, panel, upholstery fabrics, foam, laminates, veneer finishes, and other covering materials.
- One Year – Metal mechanism and related components in manual height adjustable products.

This warranty applies under conditions of normal use. Our Bush Business Furniture products are not intended for outdoor use. This warranty does not cover: 1) defects caused by improper assembly or disassembly; 2) defects occurring after purchase due to product modification, intentional damage, accident, misuse, abuse, negligence or exposure to the elements; and 3) labor or assembly costs.

IMPLIED WARRANTIES, INCLUDING THE WARRANTY OF MERCHANTABILITY, SHALL NOT EXTEND BEYOND THE DURATION OF THE WRITTEN WARRANTY STATED ABOVE, AND IN NO EVENT SHALL BUSH BE LIABLE FOR INCIDENTAL OR CONSEQUENTIAL DAMAGES RESULTING FROM USE OF THE PRODUCT. Some states do not allow a limitation on how long an implied warranty lasts or the exclusion or limitation of incidental or consequential damages, so the above limitation and exclusion may not apply to you.

This warranty gives you specific legal rights. You may also have other rights that may vary from state to state.

VOTRE GARANTIE BUSH BUSINESS FURNITURE

Afin de vous assister rapidement, veuillez inspecter votre mobilier en détail immédiatement après l'ouverture du carton en cas de pièces manquantes ou défectueuses. Pour recevoir une pièce de rechange ou manquante couverte par cette garantie, appelez notre département de service clientèle GRATUITEMENT au 1-800-950-4782. Veuillez tenir à disposition les numéros de modèle, de pièce et de lot qui se trouvent dans le manuel d'instruction pour votre référence. Vous aurez également besoin de votre reçu ou d'une autre preuve d'achat. La (les) pièce(s) de rechange vous sera (seront) envoyée(s) sans frais, Bush Industries se chargeant de tous les frais d'expédition.

Tout le produit Bush Business Furniture est garanti à l'acheteur original à partir de la date d'achat pour une période d'e dix ans. Nous vous garantissons, à vous l'acheteur original, que notre mobilier et toutes ses pièces et composants sont sans défaut de matériau ou de fabrication. Le terme "défauts" utilisé dans cette garantie, est défini comme étant toutes les imperfections qui compromettent l'utilisation du meuble.

Notre garantie est expressément limitée au remplacement des pièces et des composants du mobilier. Sauf les limitations énumérées ci-dessous, pendant dix ans après la date d'achat, Bush remplacera toute pièce défectueuse dans le matériau ou sa fabrication.

Limitations impliquant des matériaux et des composants: Les matériaux et composants énumérés ci-dessous sont couverts conformément au calendrier suivant à compter de la date de vente:

- Cinq ans - Glissements, roulettes, composants à base de polymères, panneaux, tissus d'ameublement, mousse, stratifiés, finitions de placage et autres matériaux de revêtement.
- Un an - Mécanisme métallique et composants associés dans des produits à réglage manuel de la hauteur.

Cette garantie d'applique sous des conditions d'utilisation normale. Nos produits ne sont pas destinés à être utilisés en plein air. Cette garantie ne couvre pas: 1) les défauts causés par un mauvais assemblage ou démontage, 2) les défauts ayant lieu après l'achat et dus à la modification du produit, des dommages intentionnels, des accidents, une mauvaise utilisation, un mauvais traitement, la négligence ou l'exposition aux éléments, et 3) les frais de main d'œuvre ou d'assemblage.

LES GARANTIES TACITES, Y COMPRIS LA GARANTIE DE QUALITE MARCHANDE, NE S'ETENDRONT PAS AU-DELA DE LA DUREE ECRITE CITEE CI-DESSUS, ET BUSH NE SERA EN AUCUN CAS RESPONSABLE DES DOMMAGES ACCESSOIRES OU INDIRECTS RESULTANT DE L'UTILISATION DU PRODUIT. Certains états ne permettent pas d'appliquer une limite à la durée de la garantie tacite, ni une exclusion ou limitation des dommages accessoires ou indirects; dans ce cas les limitations ou exclusion ci-dessus peuvent ne pas s'appliquer à vous.

Cette garantie vous donne des droits légaux spécifiques. Il se peut que vous ayez également d'autres droits qui peuvent varier d'un état à l'autre.

GARANTIA ESCRITA DE BUSH BUSINESS FURNITURE PARA USTED

Para brindarle asistencia oportuna, por favor, verifique detalladamente que a su mueble no le falte o tenga piezas defectuosas inmediatamente después de abrir la caja. Para recibir un reemplazo o la parte faltante bajo esta garantía, llame a nuestro Departamento de Servicio al Consumidor GRATIS al 1-800-950-4782. Sirvase traer los números de modelo, parte y lote que se encuentran en el manual de instrucciones disponible para su referencia. Además, necesitará el recibo de su compra u otra prueba de compra. La(s) pieza(s) de reemplazo le será(n) enviada(s) sin recargo por Bush Industries asumiendo los gastos de envío y manipuleo.

Todo mueble de Bush Business Furniture es garantizado al comprador original al momento de la compra y por un periodo de diez años en adelante.

Le garantizamos a usted, el comprador original, que nuestros muebles sus partes y componentes están libres de defectos en materiales o trabajo. "Defectos", según se usa en esta garantía, se define como una imperfección que perjudica el uso del producto mobiliario.

Nuestra garantía se limita expresamente al reemplazo de partes y componentes mobiliarios. Excepto las limitaciones enumeradas a continuación, durante diez años después de la fecha de compra, Bush reemplazará cualquier parte defectuosa en material o trabajo.

Limitaciones que involucran materiales y componentes: Los materiales y componentes que se enumeran a continuación están cubiertos de acuerdo con el siguiente calendario a partir de la fecha de venta:

- Cinco años: deslizadores, ruedas, componentes a base de polímeros, paneles, telas de tapicería, espuma, laminados, acabados de enchapado y otros materiales de recubrimiento.
- Un año: mecanismo de metal y componentes relacionados en productos de altura manual.

Esta garantía se aplica bajo condiciones de uso normal. Nuestros productos de Bush Business Furniture no son para uso en exteriores. Esta garantía no cubre: 1) defectos causados por un ensamblaje o desensamblaje inadecuado; 2) defectos que ocurren después de la compra debido a modificación del producto, daño intencional, accidente, mal uso, abuso, negligencia o exposición a los elementos; y 3) costos de trabajo o ensamblaje.

LAS GARANTÍAS IMPLICADAS, INCLUYENDO LA GARANTÍA DE COMERCIABILIDAD, NO SE EXTENDERÁN MÁS ALLÁ DE LA DURACIÓN DE LA GARANTÍA ESCRITA MENCIONADA, Y EN NINGÚN CASO BUSH SERÁ RESPONSABLE POR DAÑOS INCIDENTALES O CONSIGUIENTES COMO RESULTADO DEL USO DEL PRODUCTO. Algunos estados no permiten una limitación sobre el tiempo de duración de la garantía implicada o la exclusión o limitación de daños incidentales o consiguientes, de manera que la limitación y exclusión mencionadas pueden no aplicarse para usted.

Esta garantía le otorga derechos legales específicos. Puede también tener otros derechos que pueden variar según los estados.

10-Year
Manufacturer's
Warranty

**Register your
product online at**

Scan the QR Code or go to
[http://www.bushfurniture.com/
ProductRegistration.aspx](http://www.bushfurniture.com/ProductRegistration.aspx)



**Assembly tips &
how to videos**

Scan the QR Code to access our video guides
[https://www.bushbusinessfurniture.com/
CustomerService/HowToAssemble.aspx](https://www.bushbusinessfurniture.com/CustomerService/HowToAssemble.aspx)





BUSH BUSINESS FURNITURE

Thank you for purchasing this Bush Business Furniture product. We trust that you will be completely satisfied with your product for many years to come. Bush Business Furniture products are backed by a 10-year warranty and crafted with today's styles in mind for the way you work. **Do not return product to store — contact us first at 1-800-950-4782.**

Merci d'avoir acheté ce produit Bush Business Furniture. Nous sommes sûr que vous serez complètement satisfait de votre meuble pendant de nombreuses années. Les produits Bush Business Furniture sont garantis pendant 10 ans et sont conçus dans les styles actuels tout en gardant à l'esprit votre façon de travailler. **Ne renvoyez pas le produit au magasin, contactez-nous d'abord au 1-800-950-4782.**

Gracias por comprar este producto de Bush Business Furniture. Confiamos que usted estará completamente satisfecho con su mueble por muchos años. Los productos de Bush Business Furniture tienen 10 años de garantía y son diseñados con los estilos de hoy en mente para la manera que usted vive. **No devuelva el producto a la tienda, primero comuníquese con nosotros al 1-800-950-4782.**

CONTACT US

Monday – Friday
8:30 a.m. – 7:30 p.m. ET
(Except Holidays)

Bush Consumer Services
One Mason Drive, P.O. Box 460
Jamestown, NY 14701
ConsumerService@Bushindustries.com

1-800-950-4782 USA/CANADA
001-800-950-4782 MEXICO

Se habla español
Outside USA/CANADA/MEXICO
001-716-665-2510 Ext. 4514

A180134

IT'S AS EASY AS 1,2,3

Assembly tips:

1. Read the instructions and become familiar with the parts.
2. Ensure this carton contains all parts, fasteners and hardware.
3. To protect floors, assemble the furniture on the carton.
4. An assistant may be helpful.
5. Use of power tools is not recommended.

Conseils d'assemblage:

1. Lisez les instructions et familiarisez-vous avec les pièces.
2. Assurez-vous que le carton contient toutes les pièces, toutes les pièces de fixation et toute la quincaillerie.
3. Pour protéger vos sols, assemblez le meuble sur le carton.
4. Il peut être utile de vous faire aider.
5. L'utilisation d'outils électriques n'est pas recommandée.

Consejos de Ensamblaje:

1. Lea las instrucciones y familiarícese con las partes.
2. Asegúrese de que esta caja contenga todas las piezas, los sujetadores y el equipo.
3. Para proteger el piso, ensamble el mueble en el carton.
4. Un asistente puede serle útil.
5. El uso de herramientas eléctricas no se recomienda.



CONSUMER
SERVICE

YOU CAN DEPEND ON

Questions? Operators are standing by at our TOLL-FREE help line to assist you with assembly; and, if necessary, to quickly replace damaged/missing parts. Assistance is available 5 days a week. Simply have your store receipt, instruction manual, and part number/description ready when you call our TOLL-FREE help line. It's that easy.

UN SERVICE CLIENTELE SUR LEQUEL VOUS POUVEZ COMPTER

Des questions? Des opérateurs sont prêts sur notre ligne d'assistance GRATUITE pour vous aider à l'assemblage et, si nécessaire, remplacer rapidement les pièces endommagées/manquantes. L'assistance est disponible 5 jours par semaine. Ayez simplement votre reçu de magasin, votre manuel d'instruction et le numéro de pièces/description à votre disposition lorsque vous appelez notre ligne d'assistance GRATUITE. C'est aussi simple que ça.

SERVICIO AL CONSUMIDOR CON EL QUE PUEDE CONTAR

¿Preguntas? Los operadores están listos para ayudarlo con el ensamblaje a través de una línea de ayuda GRATUITA, y en caso de ser necesario, reemplazar de inmediato las piezas dañadas o faltantes. La asistencia está disponible los 5 días de la semana. Solamente tenga listos su recibo de compra, manual de indicaciones y número/descripción de la pieza al momento de llamarnos a la línea de ayuda GRATUITA. Es así de sencillo.

www.bushbusinessfurniture.com