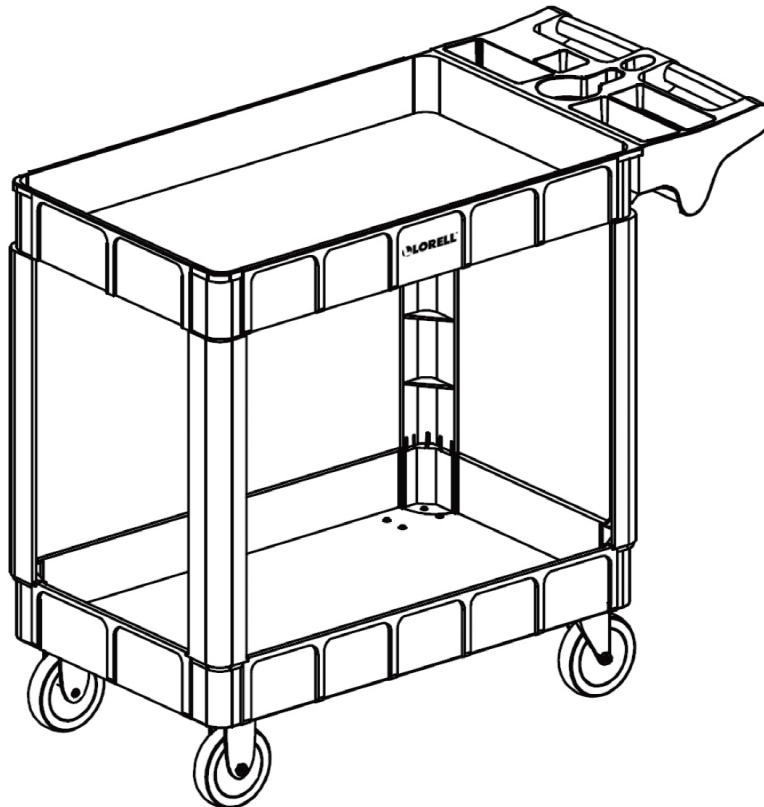
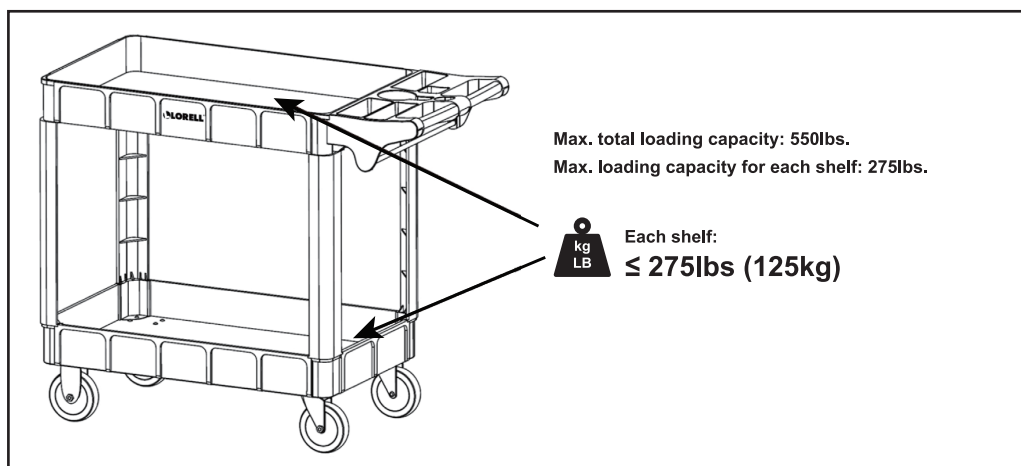




Assembly Instructions LLR03611 Utility Cart

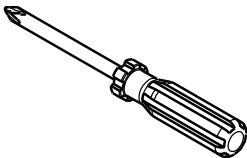
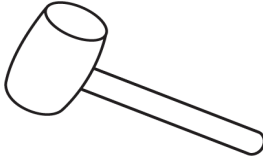
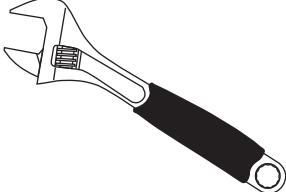


WARNING: Do not let children operate. Do not use to transport human or animals. If any questions or difficulties regarding to assembly, please consult a professional.

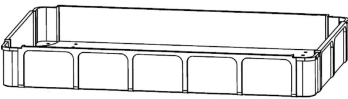
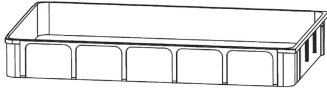
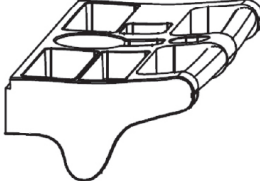
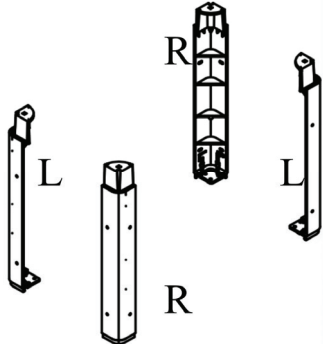

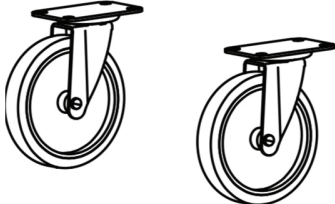
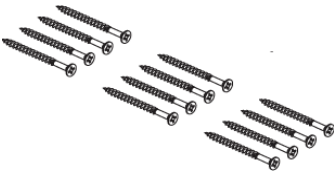
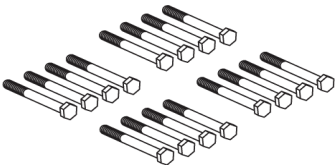
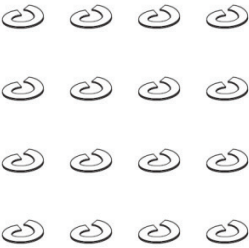
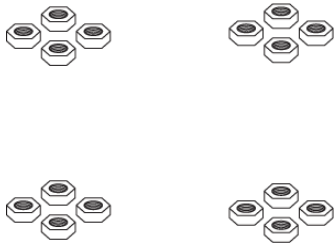
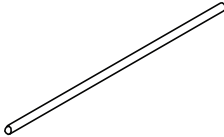


Caution:
Read all instructions and safety tips
before using this product

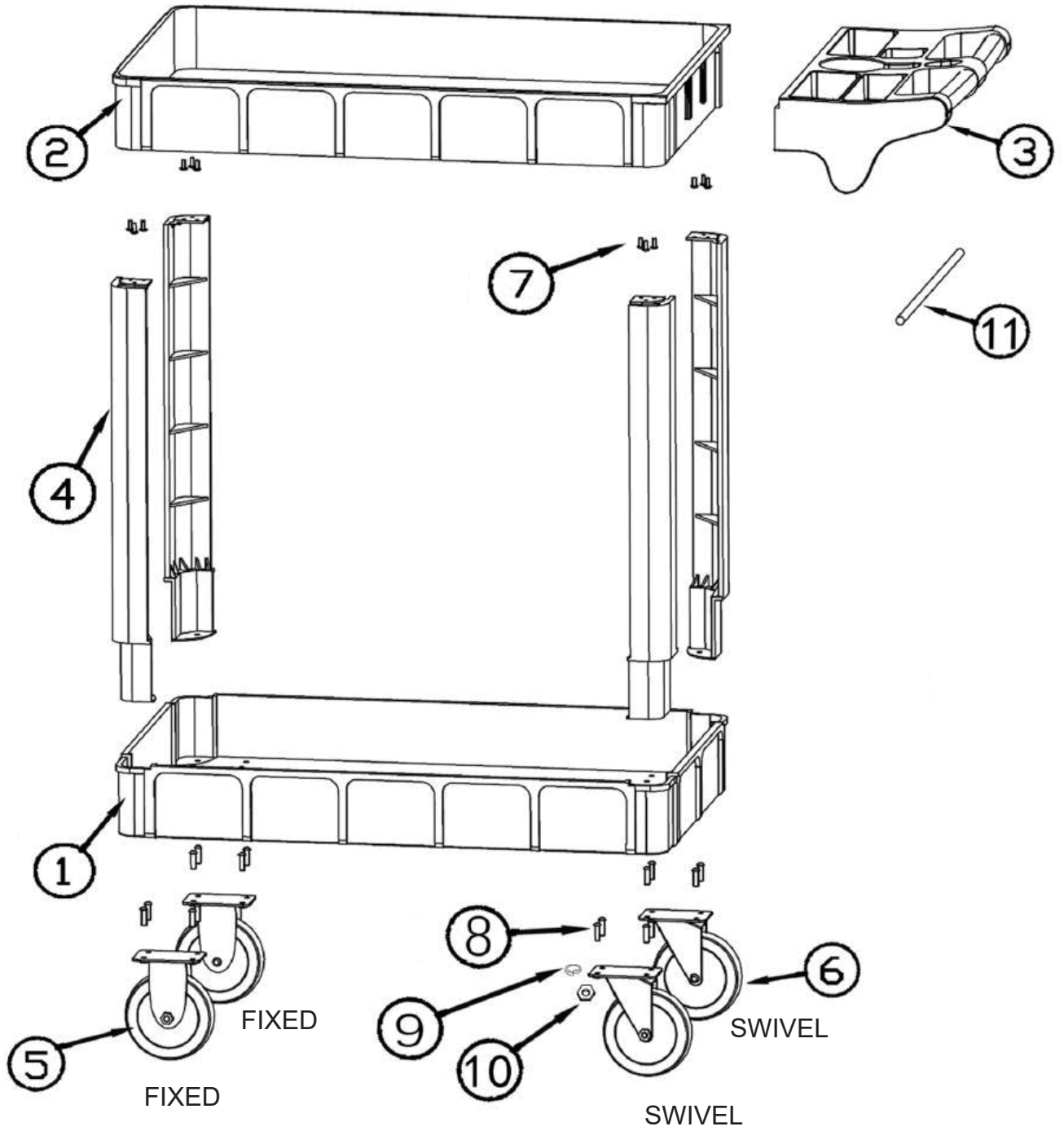
Tools required for installation

Phillips Screwdriver	Rubber Mallet	Adjustable Wrench	
			

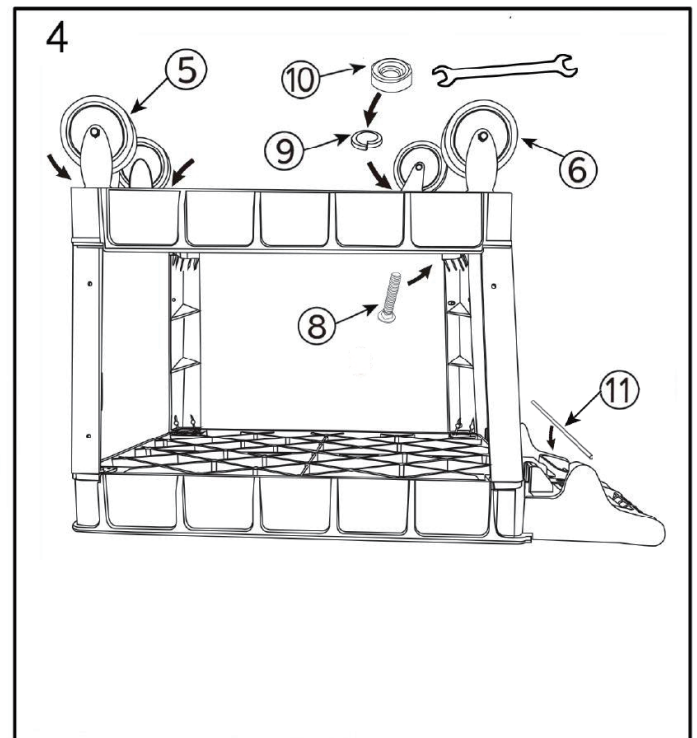
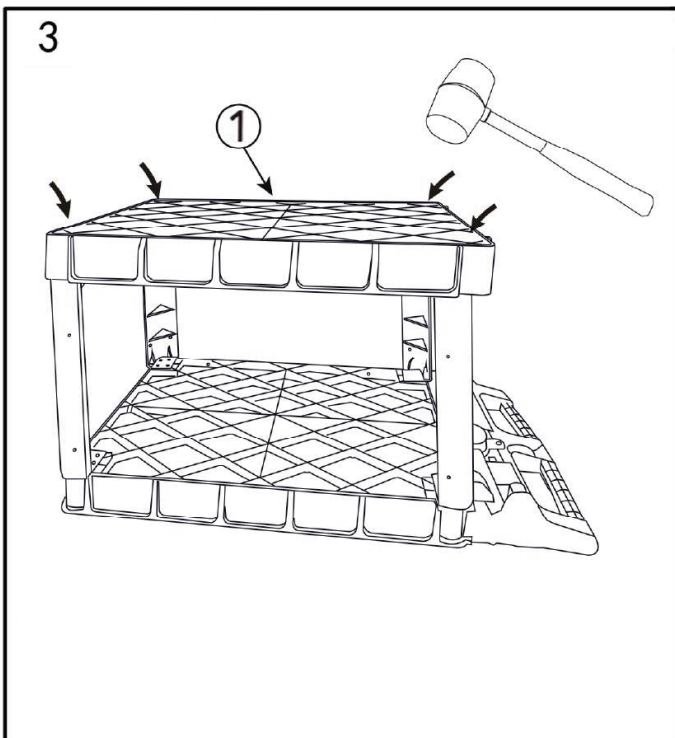
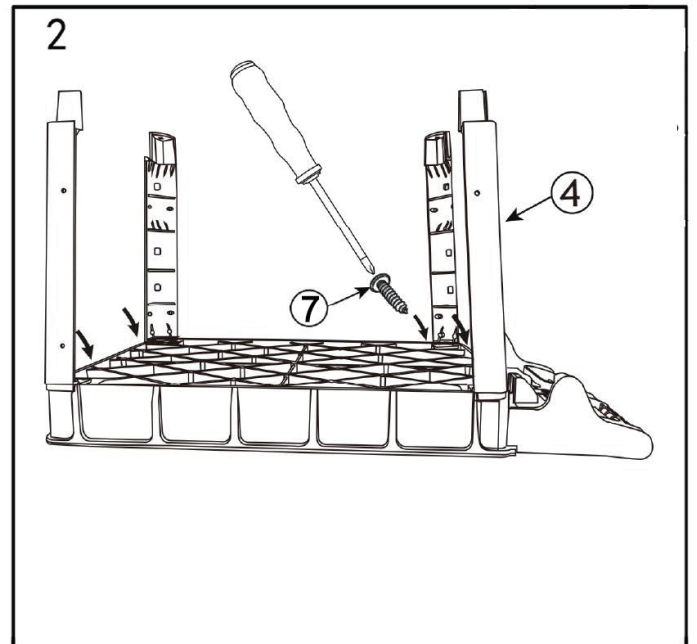
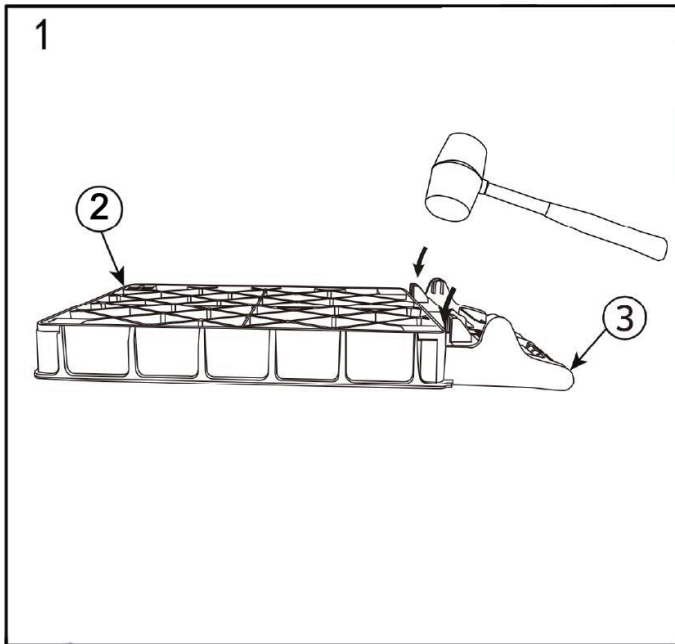
Parts List

1 – Bottom tray (1pc)	2 – Top tray (1pc)	3 – Handle tray (1pc)	4 – Side columns (4pcs)
			
5 – Fixed wheel (2pcs)	6 – Swivel wheel (2pcs)	7 – M6 Screw (12pcs)	8 – M8 Bolt (16pcs)
			
9 – Spring washer (16pcs)	10 – 8mm Nut (16pcs)	11 – Steel tube (1pc)	
			

Cart Structure Illustration

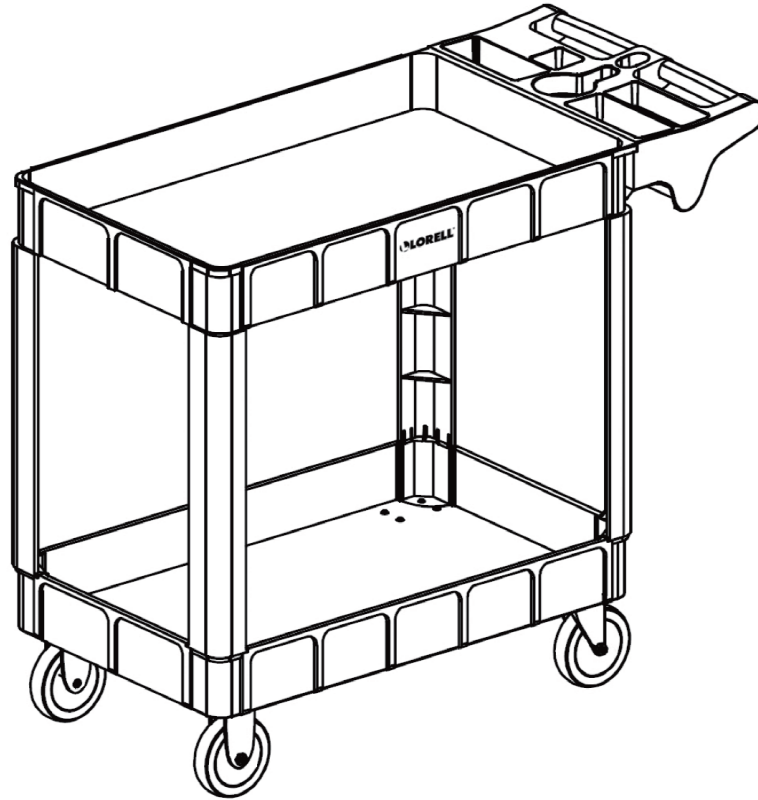


Instructions

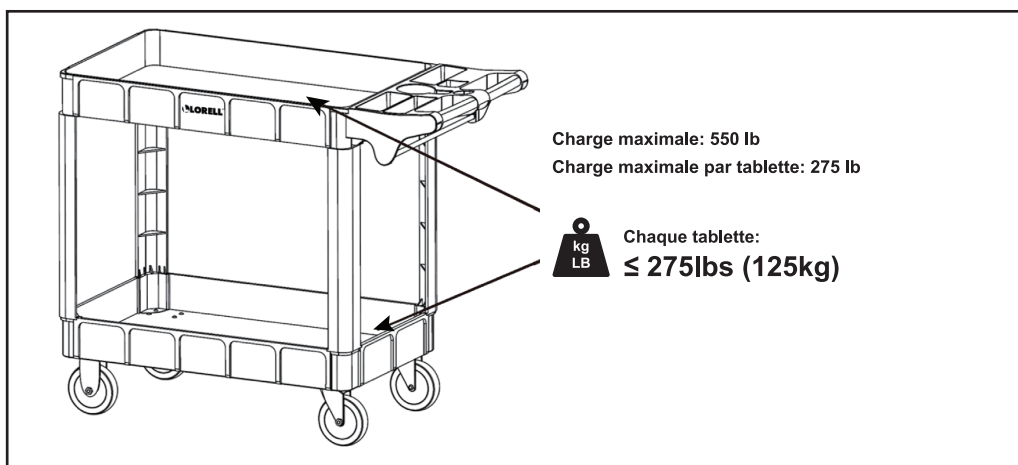




Directives de montage Chariot LLR03611

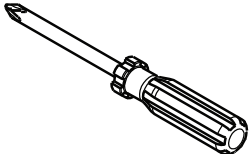
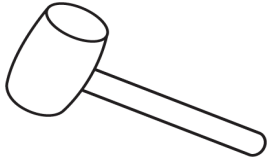
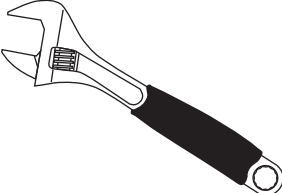


ATTENTION: Ne devrait jamais être utilisé par des enfants. N'utilisez pas ce produit pour transporter des personnes ou des animaux. Veuillez vous adresser à un professionnel si vous avez des questions à propos du montage de ce produit.



Attention :
Lisez toutes les consignes avant
d'utiliser cet appareil

Outils nécessaires pour le montage

Tournevis cruciforme	Maillet en caoutchouc	Clé à molette	
			

Liste du contenu

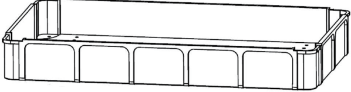
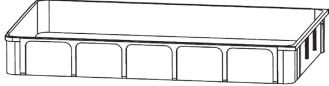
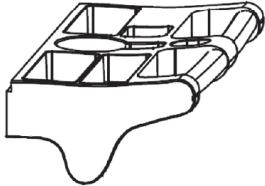
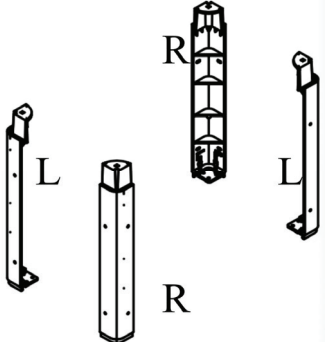

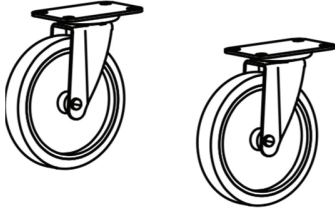
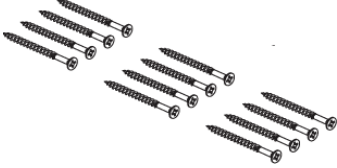
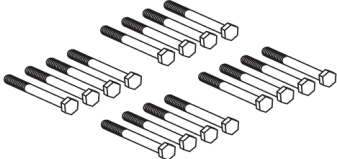
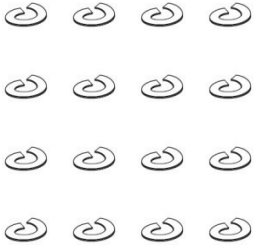
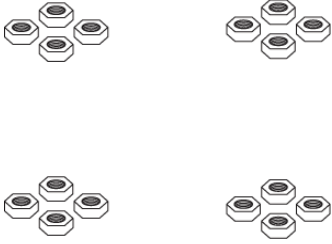
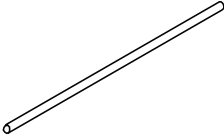
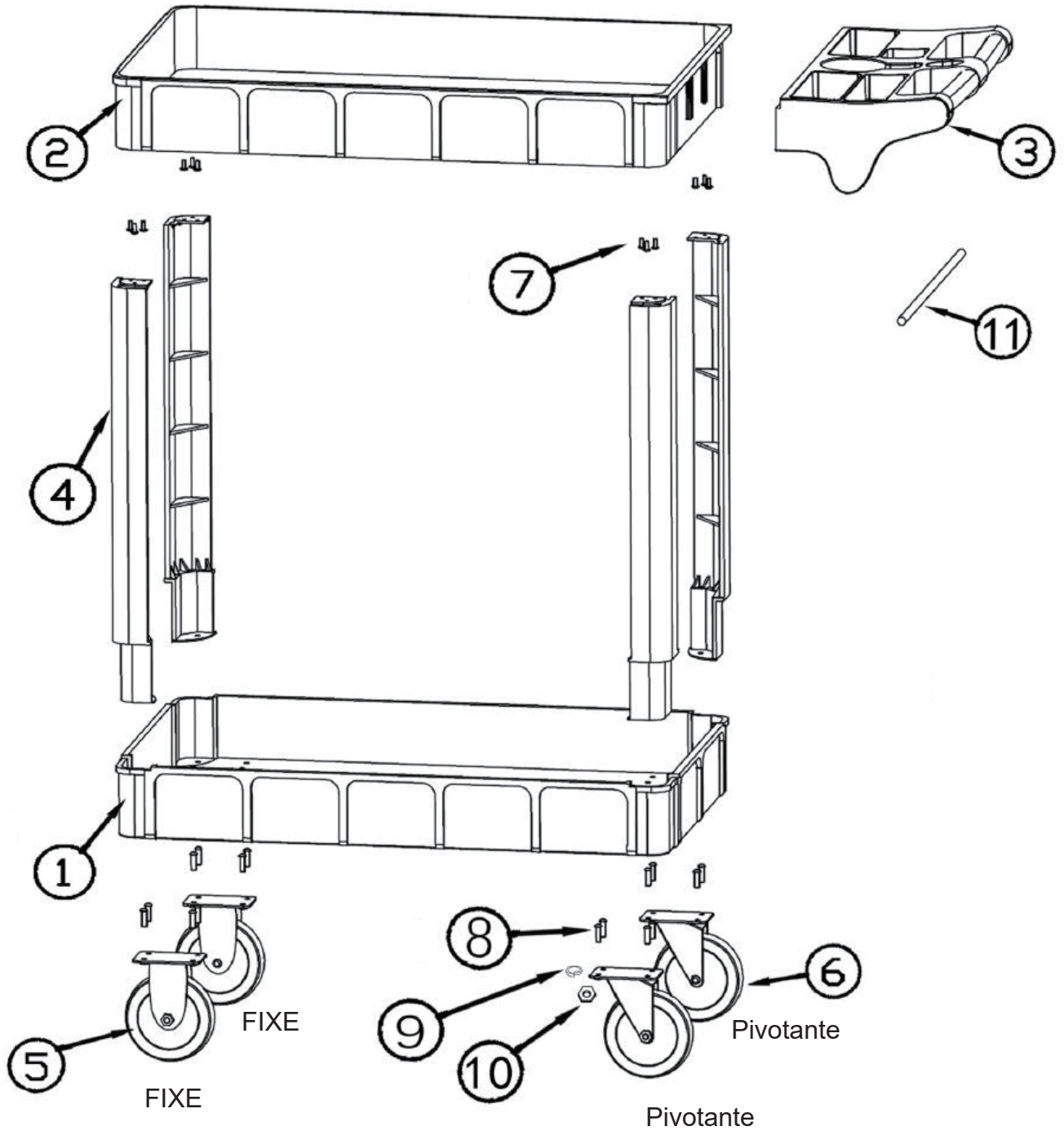
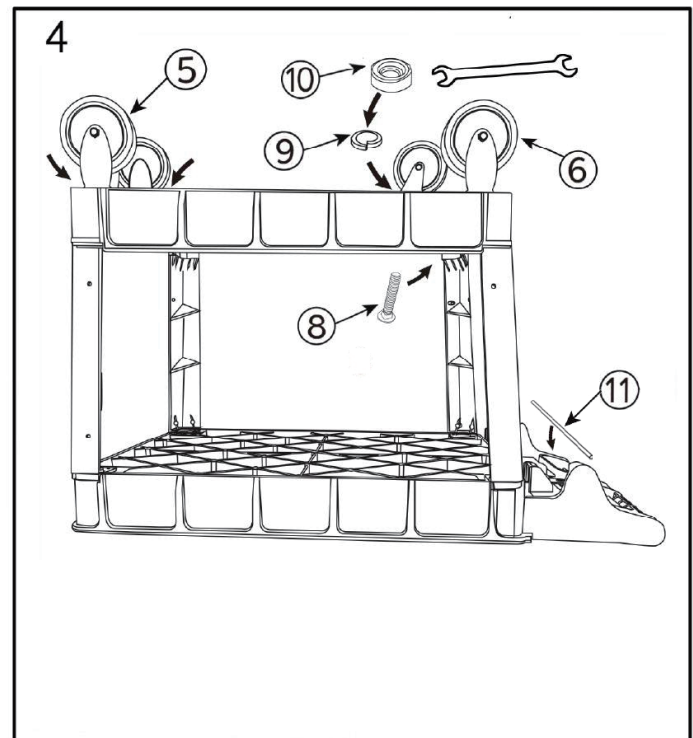
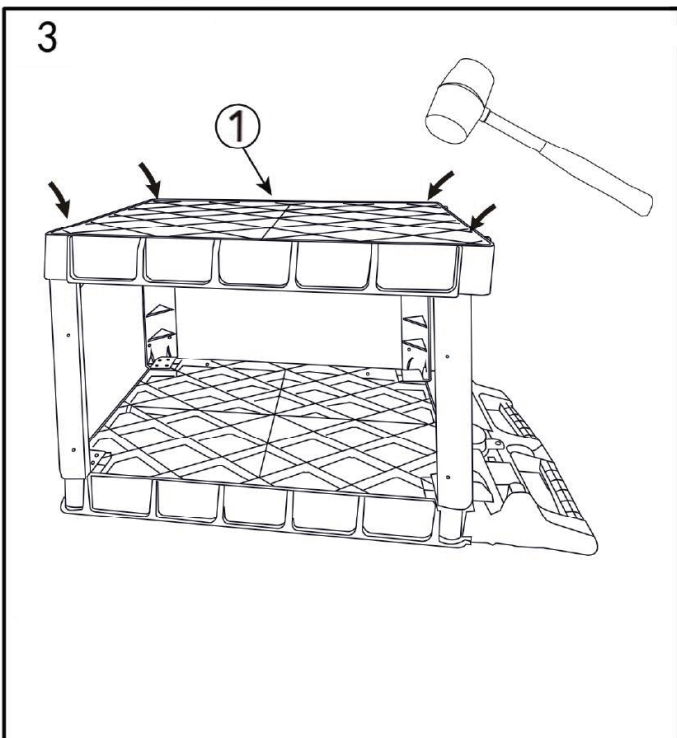
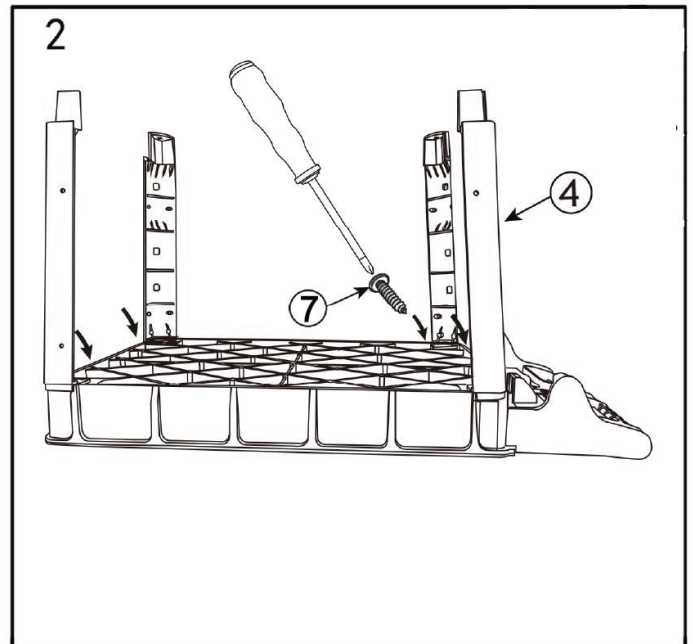
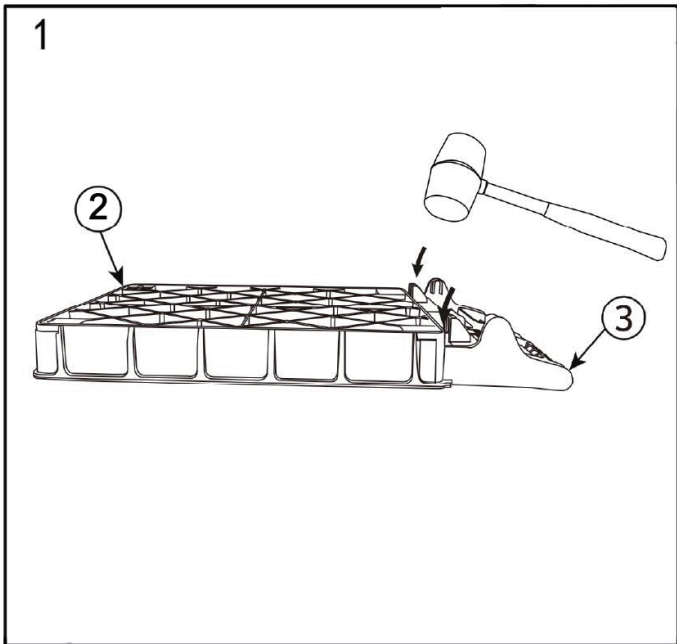
1 – Plateau inférieur x1	2 – Plateau supérieur x1	3 – Plateau pour les poignées x1	4 – Pilier latéral x4
			
5 – Roulette fixe x2	6 – Roulette pivotante x2	7 – Vis M6 x12	8 – Boulon M8 x16
			
9 – Rondelle élastique x16	10 – Écrou 8 mm x16	11 – Tube en acier x1	
			

Diagramme du chariot

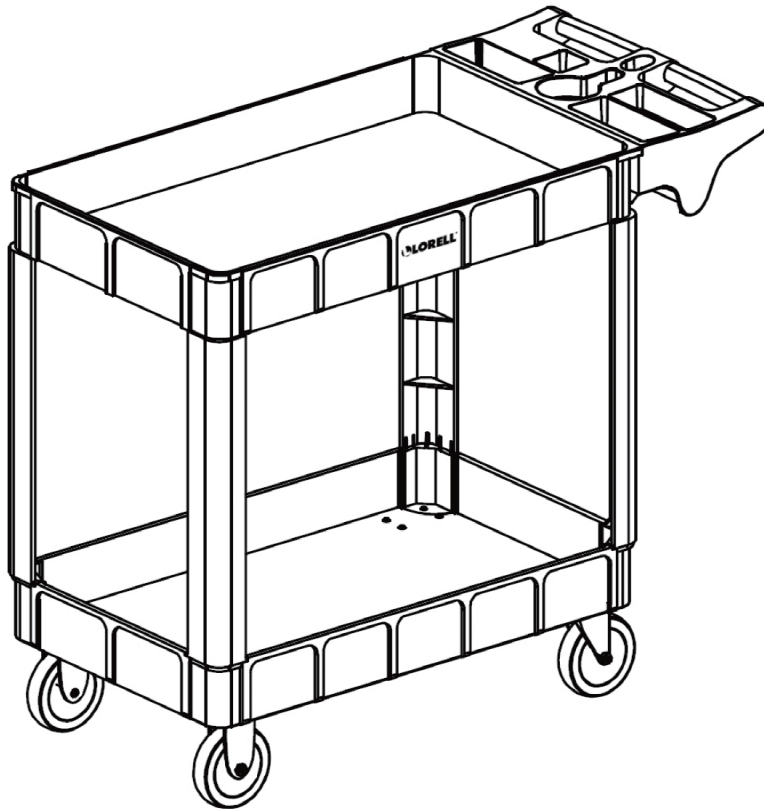


Directives

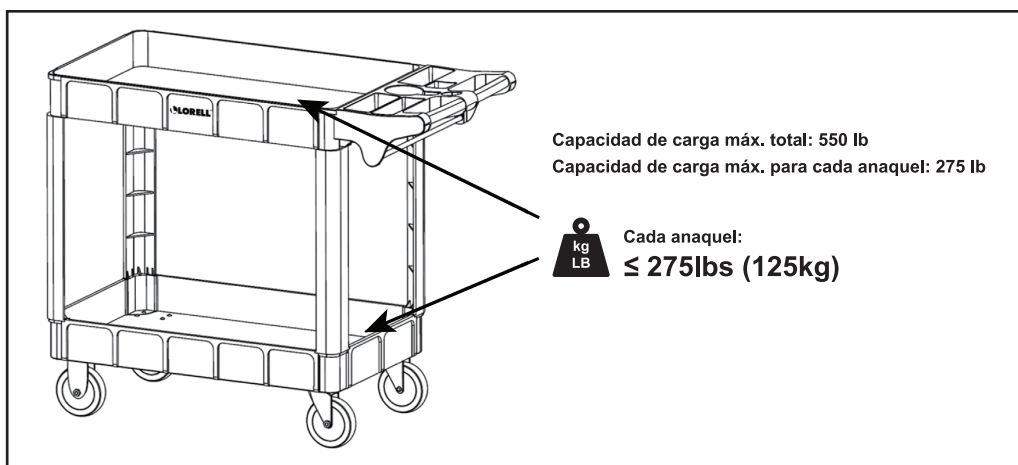




Instrucciones de Armado LLR03611 Carrito Utilitario



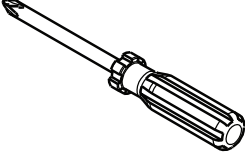
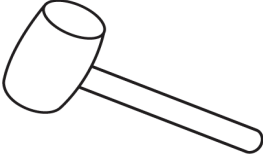
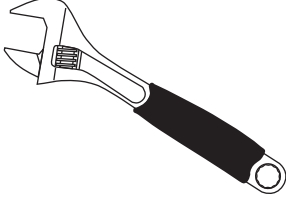
ADVERTENCIA: No deje que niños lo operen. No lo use para transportar persona o animales. Si tuviera alguna pregunta o dificultad, por favor consulte con un profesional.



Precaución:

Lea todas las instrucciones y los consejos de seguridad antes de usar este producto

Herramientas necesarias para la instalación

Desarmador Phillips	Mazo de caucho	Llave ajustable	
			

Lista de piezas

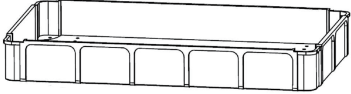
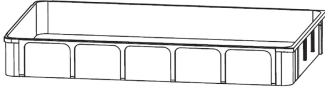

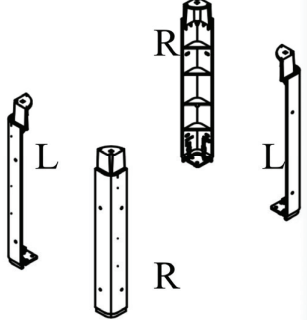

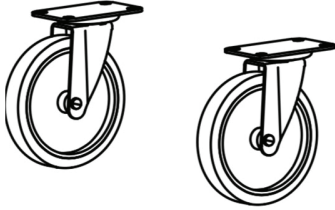
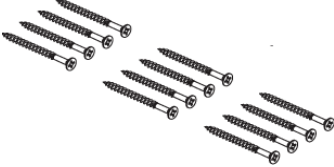
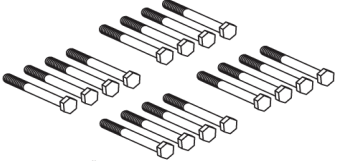
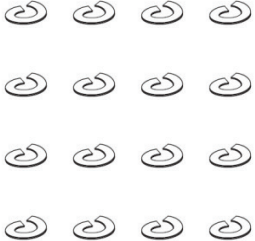
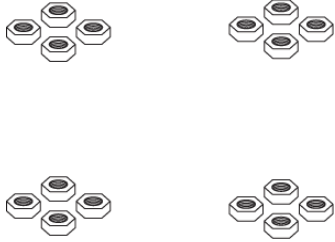
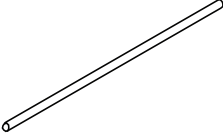
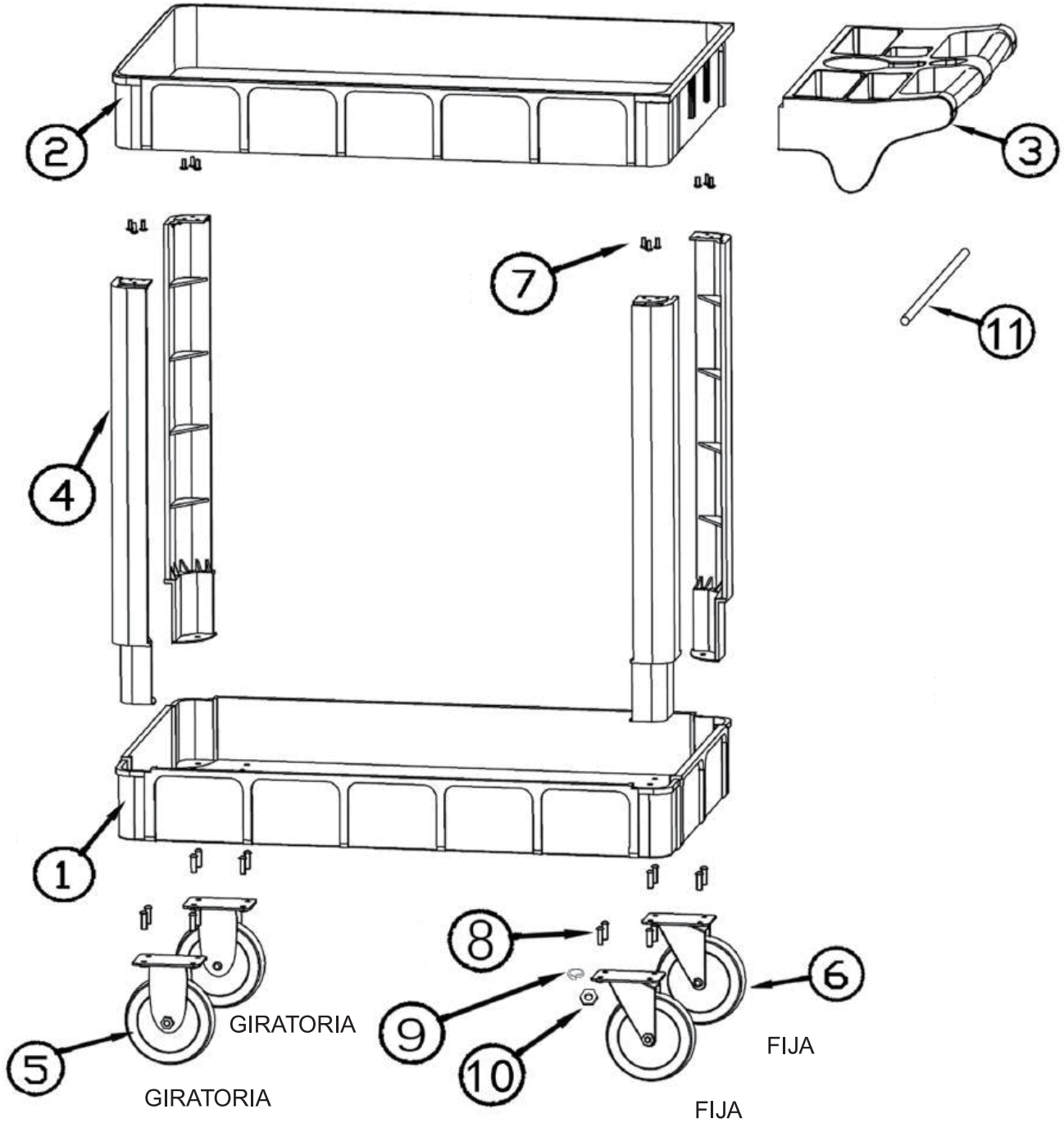
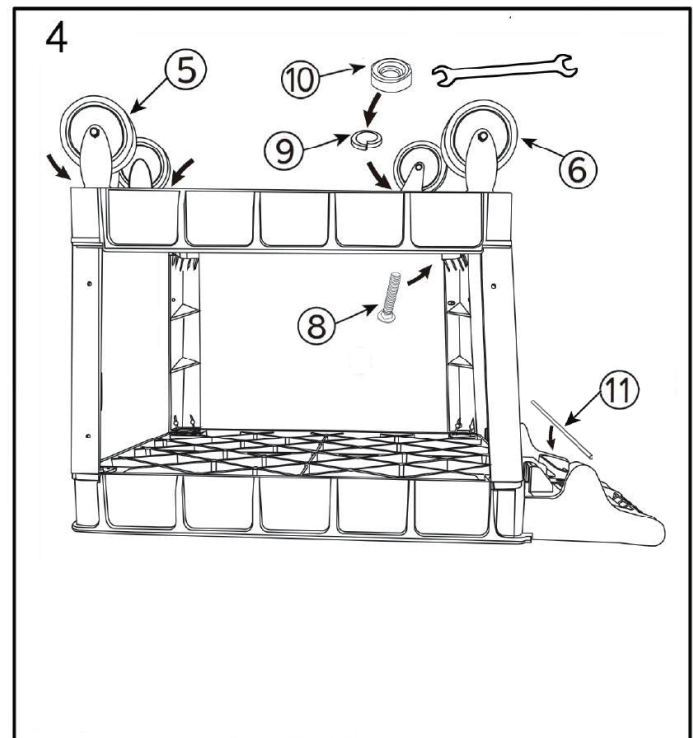
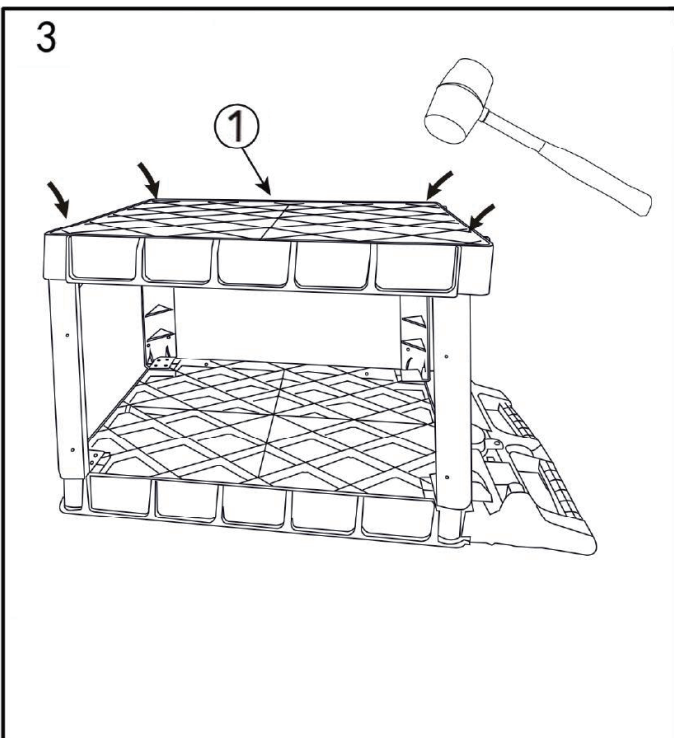
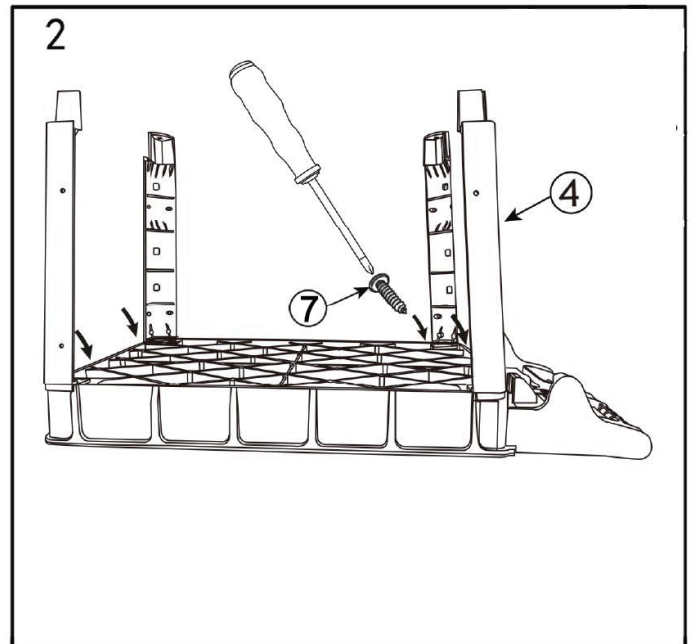
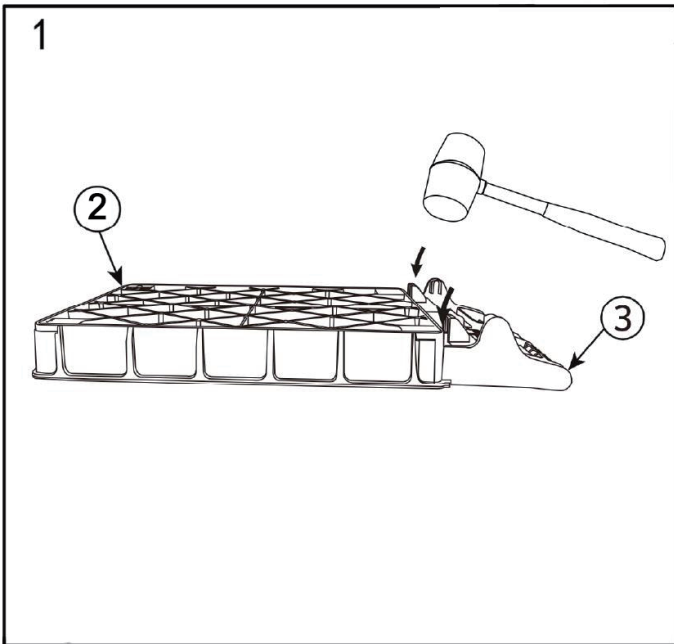
1 – Bandeja inferior (1 unidad)	2 – Bandeja superior (1 unidad)	3 – Bandeja con agarradero (1 unidad)	4 – Columnas laterales (4 unidades)
			
5 – Rueda giratoria (2 unidades)	6 – Rueda fija (2 unidades)	7 – Tornillo M6 (12 unidades)	8 – Perno M8 (16 unidades)
			
9 – Arandela de resorte (16 unidades)	10 – Tuerca de 8 mm (16 unidades)	11 – Tubo de acero (1 unidad)	
			

Ilustración de la estructura del carrito



Instrucciones



Instructions

CALL US FIRST! DO NOT RETURN TO STORE.

For immediate help with assembly or product information call our toll-free number: **1-888-598-7316** Mon. - Fri. 7am to 7 pm CST
Our staff is ready to provide assistance. Damaged or missing parts ship from our facility in 1-2 business days.

Please provide the following information:

1. Full Name
2. Physical Address – do not include P.O. Box as our carriers cannot deliver to P.O. Boxes
3. Phone Number
4. Model Number
5. Part Number
6. Invoice #
7. Date of Purchase

Note: Our policy is to send all parts requests via normal ground transportation. If your requirements are to have these parts via overnight/next day, please provide your designated carrier and account number. Replacement panels are not available. If any damage has occurred during shipment please return the entire unit to place of purchase for credit and replacement. Original invoice may be required.

Before you begin:

Open, identify and count all parts prior to assembly. Lay out the parts on a non-abrasive surface such as carpet or blanket.

Instructions

APPELEZ-NOUS D'ABORD! NE REVENEZ PAS AU MAGASIN.

Pour obtenir une aide immédiate concernant l'assemblage ou des informations sur les produits, appelez notre numéro sans frais : **1-888-598-7316** Lun. - vend. 7h à 19 h CST Notre personnel vous attend pour vous offrir son aide.
Les pièces endommagées ou manquantes sont expédiées de nos locaux sous 1 à 2 jours ouvrables.

Veuillez inclure les informations suivantes :

1. Nom complet
2. Adresse physique – ne pas inclure de boîte postale, car nos porteurs ne peuvent pas livrer à ces boîtes.
3. Numéro de téléphone
4. Numéro de modèle
5. Numéro de pièce
6. Numéro de facture
7. Date d'achat

Remarque : Notre politique est d'envoyer toutes les pièces demandées par transport terrestre normal. Si vous voulez recevoir ces pièces le jour suivant, indiquez votre porteur désigné ainsi qu'un numéro de compte. Nous ne fournissons pas de panneaux de rechange. En cas d'endommagement en cours de transport, renvoyez l'unité entière au lieu d'achat pour recevoir un crédit ou un échange. La facture originale vous sera peut-être demandée.

Avant de commencer:

Ouvrez, identifiez et comptez toutes les pièces avant l'assemblage. Disposez à plat les pièces sur une surface non abrasive comme un tapis ou une couverture.

Instrucciones

¡LLÁMENOS PRIMERO! NO DEVUELVA EL PRODUCTO A LA TIENDA.

Para recibir ayuda inmediata con el ensamble o información del producto, llame a nuestro número gratuito: **1-888-598-7316**
De lunes a viernes de 7 a.m. a 7 p.m., hora del Centro. Nuestro personal está preparado para brindarle asistencia.
Las partes dañadas o faltantes saldrán de nuestras instalaciones en el transcurso de 1 a 2 días hábiles.

Recuerde proporcionar la siguiente información:

1. Nombre completo
2. Domicilio físico – No incluya apartados postales debido a que no podemos realizar entregas en un apartado postal.
3. Número telefónico
4. Número de modelo
5. Número de parte
6. Número de factura
7. Fecha de compra

Nota: Nuestra política es enviar todas las solicitudes de partes por transporte terrestre regular. Si usted solicitó el envío de estas partes durante la noche o con entrega al día siguiente, proporcione el nombre de su compañía de mensajería y su número de cuenta. Los paneles de repuesto no están disponibles. Si ocurrió algún daño durante el envío, devuelva la unidad completa al lugar de compra para su devolución o reposición. Es posible que le pidan la factura original.

Antes de iniciar:

Abra, identifique y cuente todas las partes antes del ensamble. Coloque todas las partes en una superficie no abrasiva, como una alfombra o sábana.