

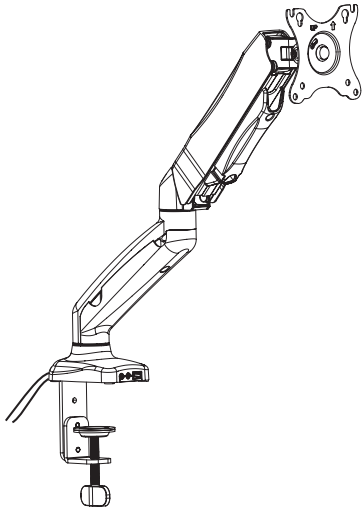


LLR99800

Single Gas Spring Monitor Arm

*Bras-support pour moniteur à un
vérin pneumatique*

*Brazo de Monitor Individual con
Muelle de Gas*

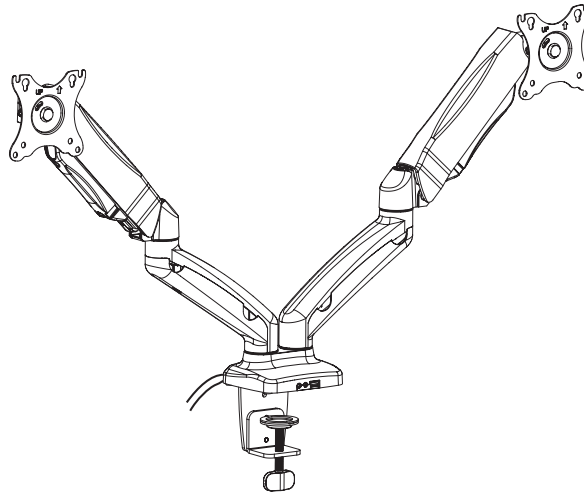


LLR99801

Dual Gas Spring Monitor Arm

*Bras-support pour moniteur à deux
vérin pneumatique*

*Brazo de Monitor Doble con
Muelle de Gas*

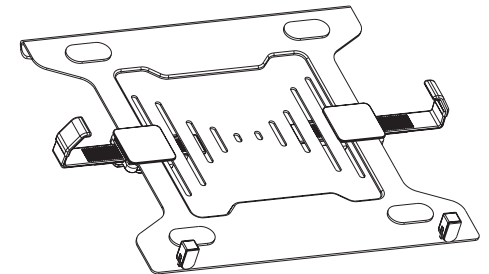


LLR99806

Steel Laptop Holder

Support en acier pour ordinateur portable

Soporte de Acero para Laptop



USER MANUAL

Please Read And Save These Instructions

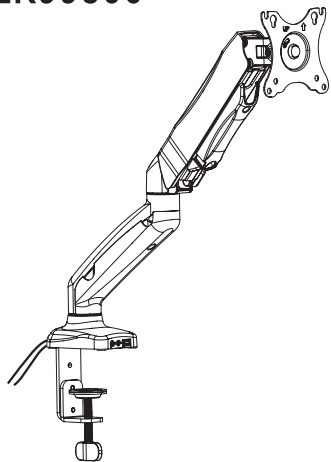
MANUEL DE L'UTILISATEUR

Lire Et Conserver Ces Instructions

MANUAL DEL USUARIO

Lea Y Conserve Este Instructivo

LLR99800



Note:

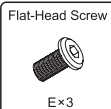
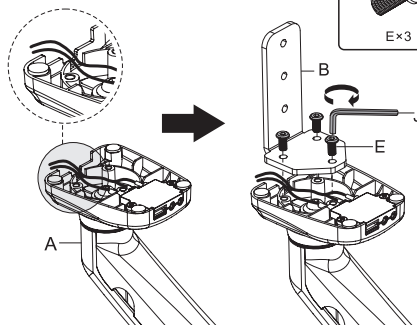
For clamp Installation, follow the step 1a-1~1a-3

For grommet Installation on the desk without hole, follow the step 1b-1~1b-3

For grommet Installation on the desk with hole, follow the step 1c-1~1c-3

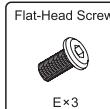
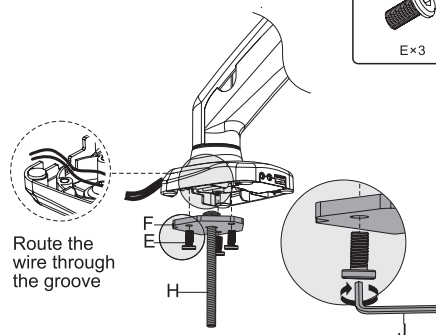
1a-1

Route the wire through the groove



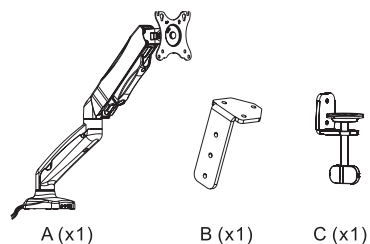
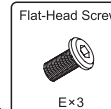
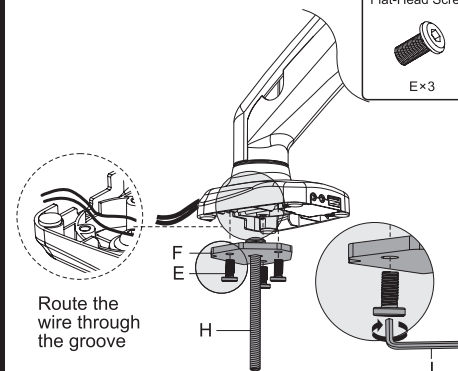
1b-1

Route the wire through the groove



1c-1

Route the wire through the groove

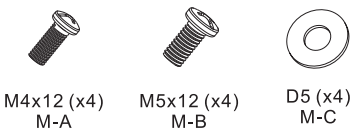


Round Head Screw M6x10 (x2)
D

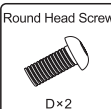
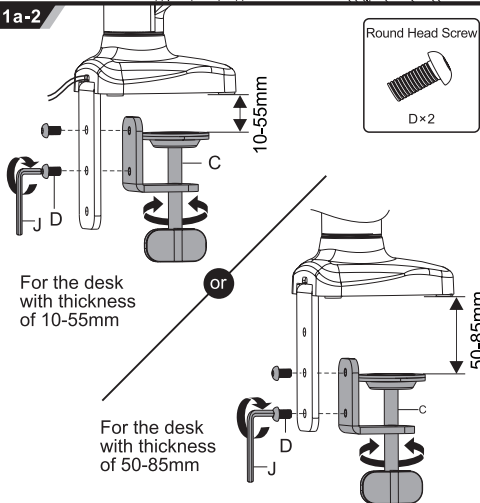
Flat-Head Screw M6x12 (x3)
E



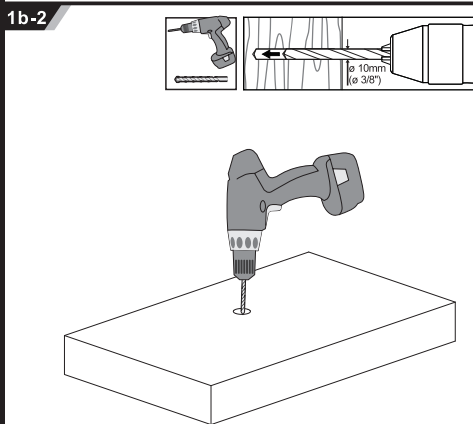
G (x1) I (x1) K (5mm x1)



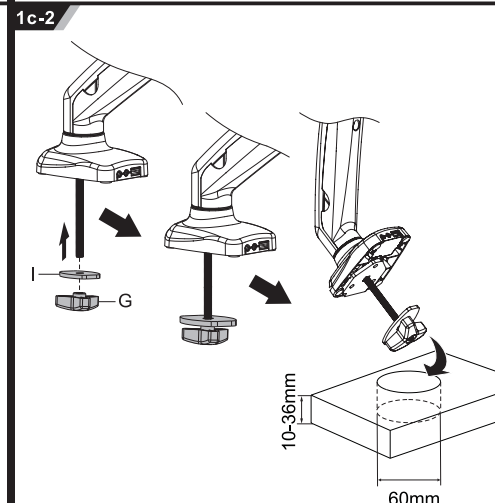
1a-2



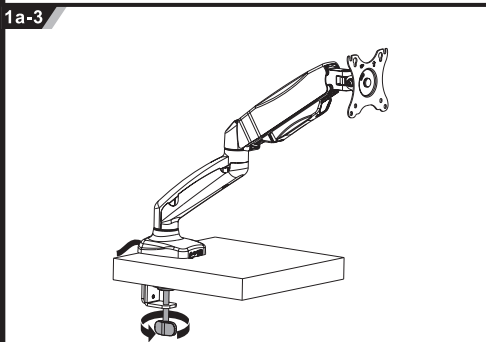
1b-2



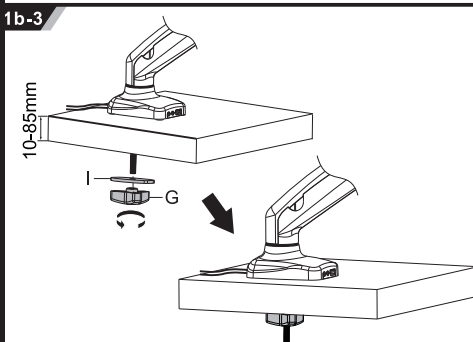
1c-2



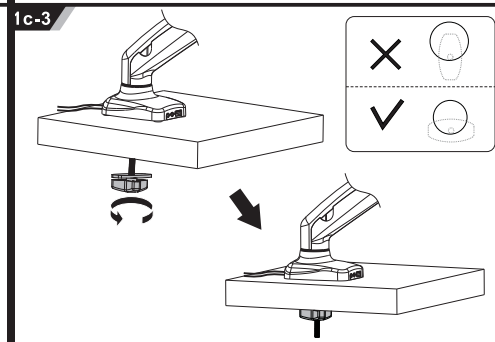
1a-3



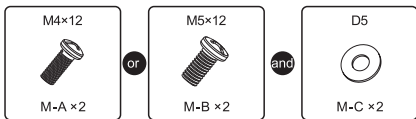
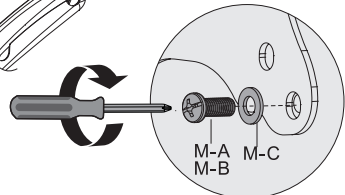
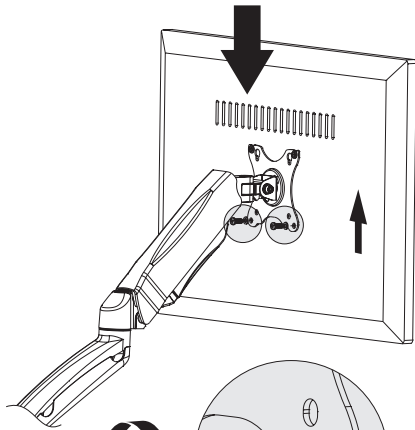
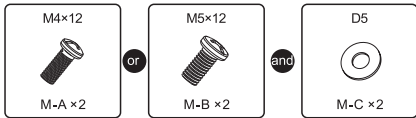
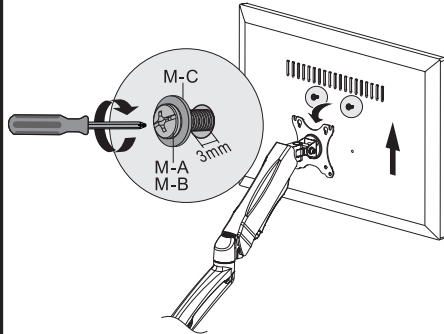
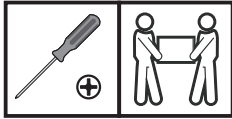
1b-3



1c-3



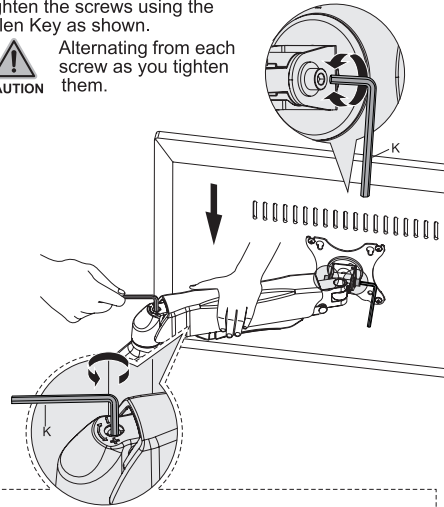
2



3

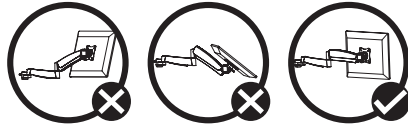
Adjust to the desired angle then tighten the screws using the Allen Key as shown.

CAUTION Alternating from each screw as you tighten them.



To properly balance the arm with monitors mounted, adjust the spring tension using the supplied Allen Key as follows:

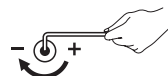
First, position and firmly hold the arm horizontally as shown. Ask for assistance should you require it.



CAUTION To avoid damage to monitors or mount, always keep the arm in a horizontal position while making adjustments. Again, ask for assistance if required.



If the arm **drops**, turn the adjustment screw counter-clockwise until it stays in a horizontal position.

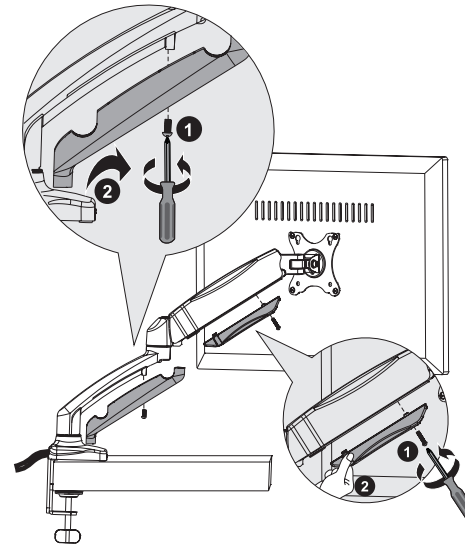


If the arm **rises**, turn the adjustment screw clockwise until it stays in a horizontal position.

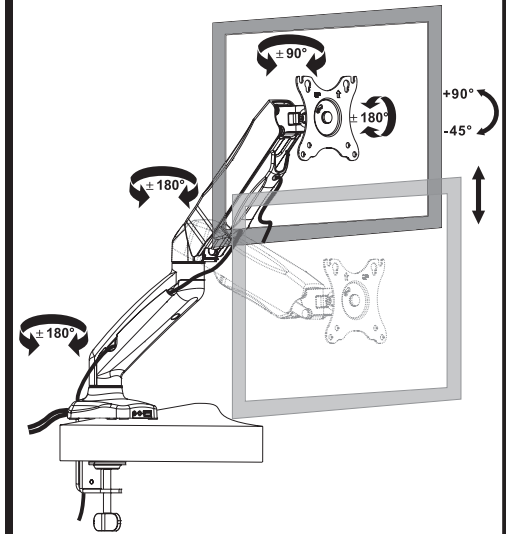
CAUTION **DO NOT** over-tighten the screws.

4

Detach the cable covers to route cable.

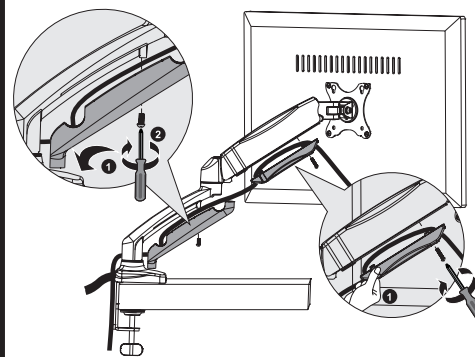
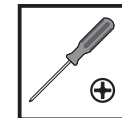


6



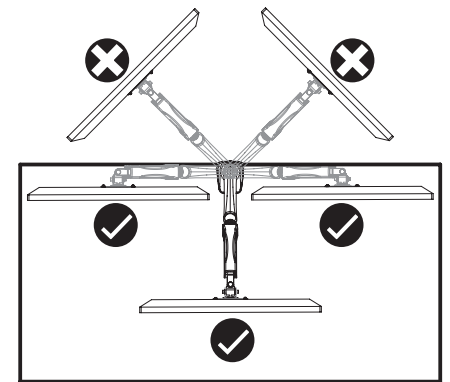
5

Manage the cable and attach the cable covers.

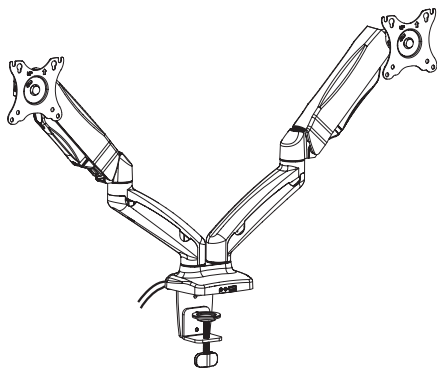


7

Please **DO NOT** rotate monitor past rear edge of desk or else it will create an unstable situation and may cause equipment tip-over.



LLR99801



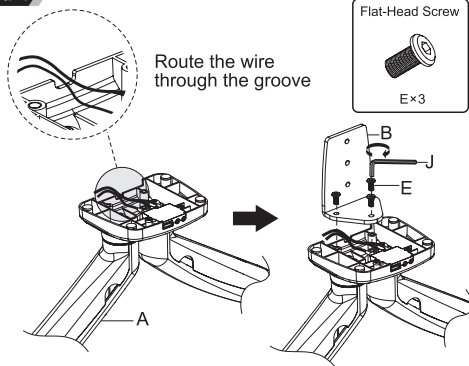
Note:

For clamp Installation, follow the step 1a-1~1a-3

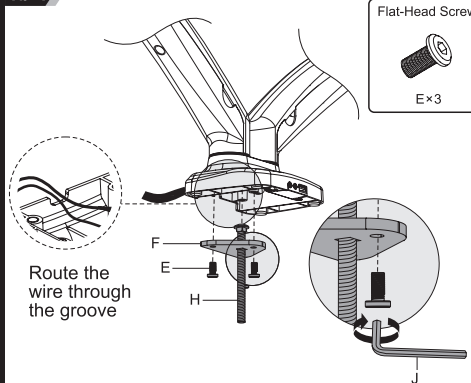
For grommet Installation on the desk without hole, follow the step 1b-1~1b-3

For grommet Installation on the desk with hole, follow the step 1c-1~1c-3

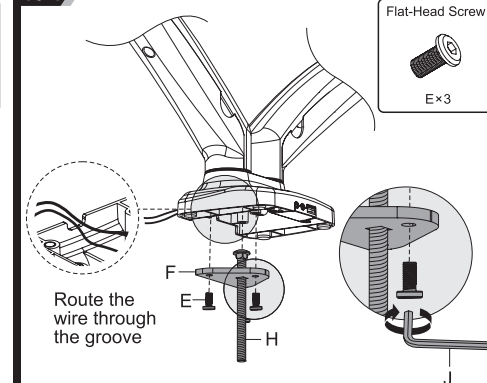
1a-1



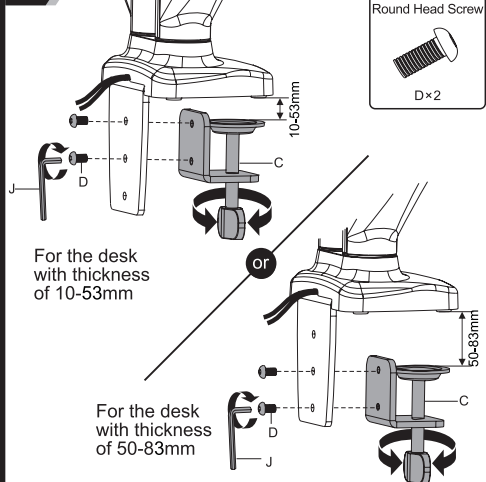
1b-1



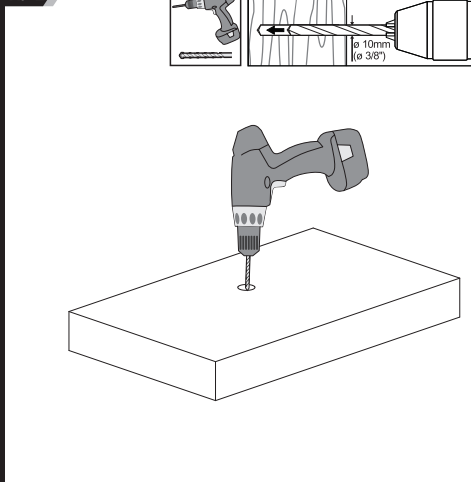
1c-1



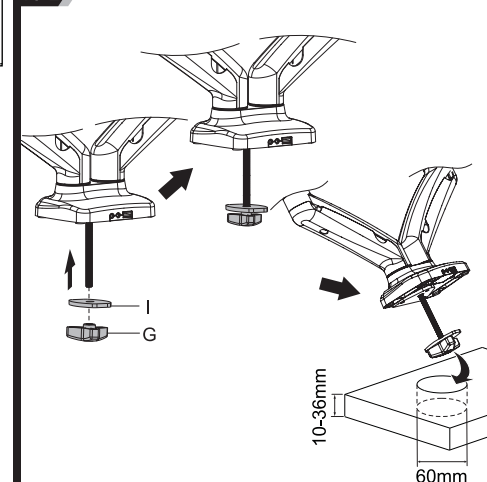
1a-2



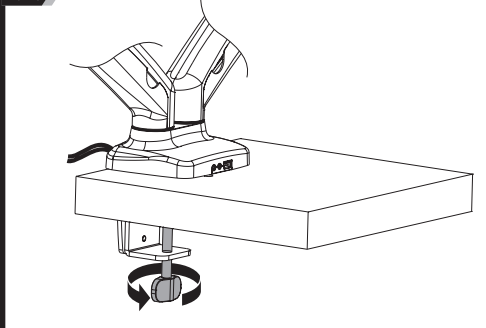
1b-2



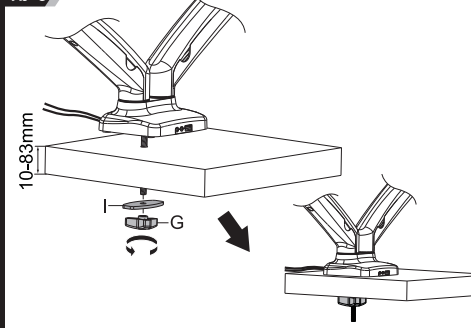
1c-2



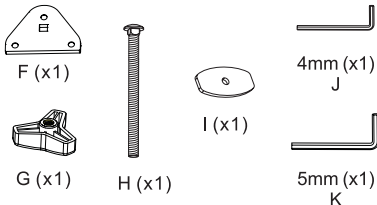
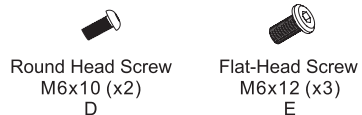
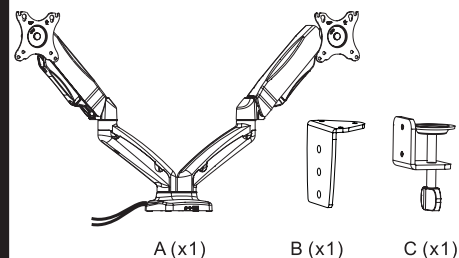
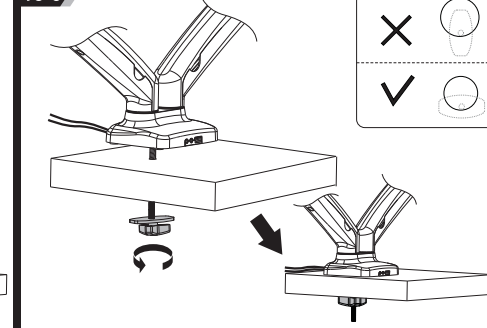
1a-3



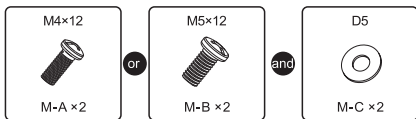
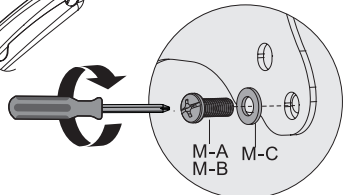
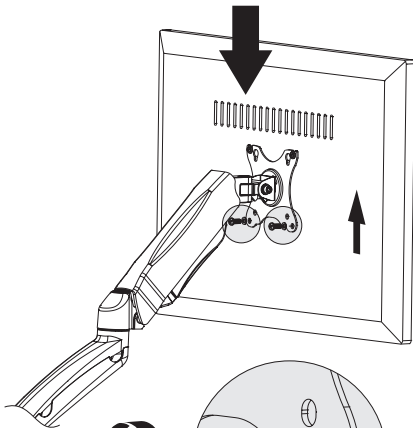
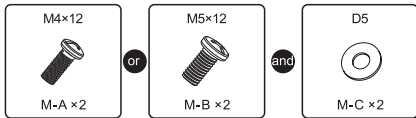
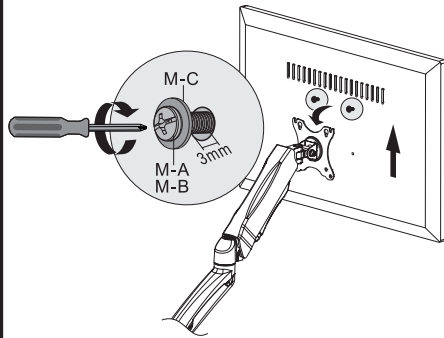
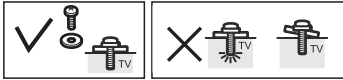
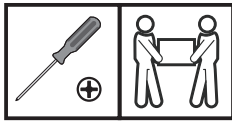
1b-3



1c-3



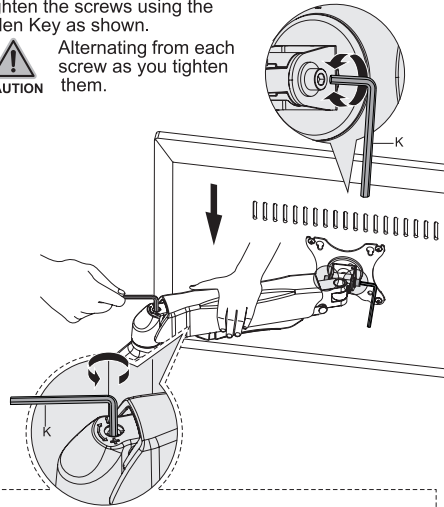
2



3

Adjust to the desired angle then tighten the screws using the Allen Key as shown.

CAUTION Alternating from each screw as you tighten them.

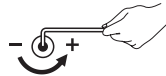


To properly balance the arm with monitors mounted, adjust the spring tension using the supplied Allen Key as follows:

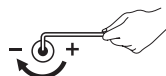
First, position and firmly hold the arm horizontally as shown. Ask for assistance should you require it.



CAUTION To avoid damage to monitors or mount, always keep the arm in a horizontal position while making adjustments. Again, ask for assistance if required.



If the arm **drops**, turn the adjustment screw counter-clockwise until it stays in a horizontal position.

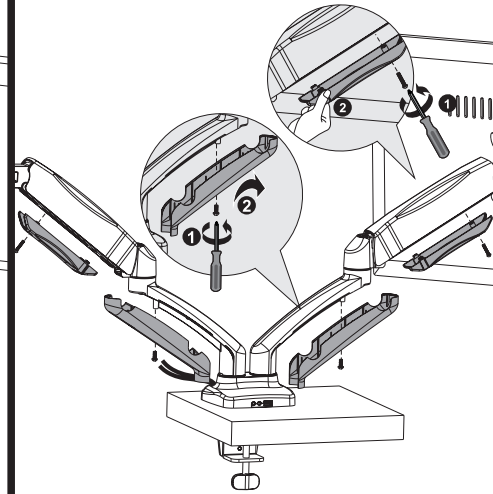


If the arm **rises**, turn the adjustment screw clockwise until it stays in a horizontal position.

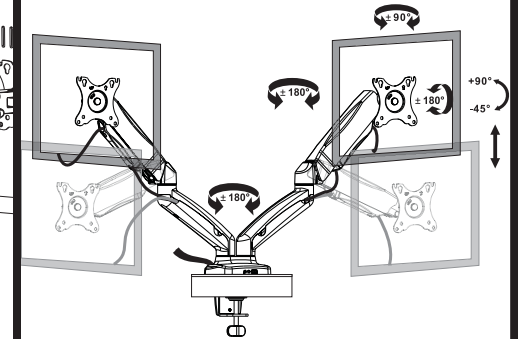
CAUTION **DO NOT** over-tighten the screws.

4

Detach the cable covers to route cable.

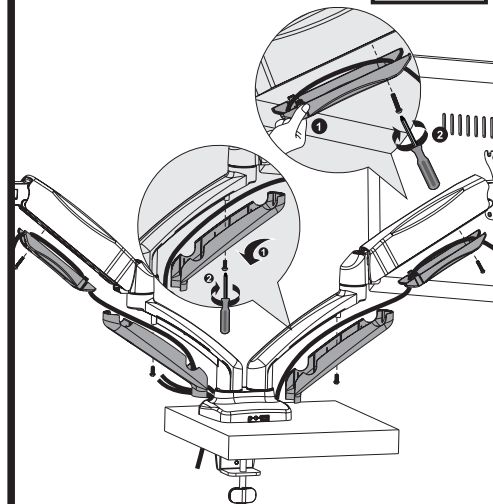


6



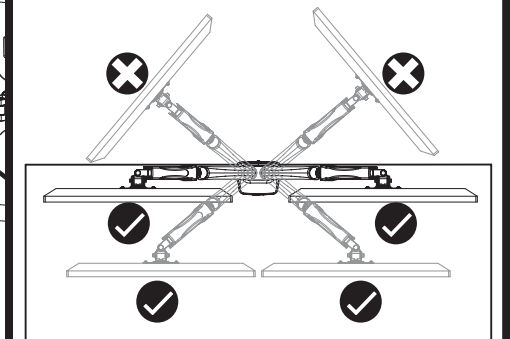
5

Manage the cable and attach the cable covers.

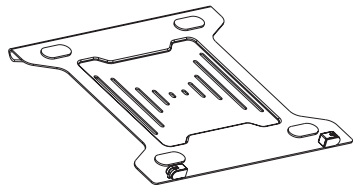
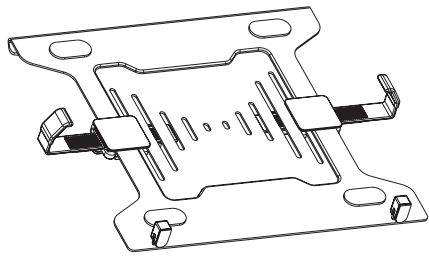


7

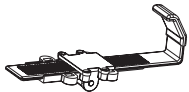
Please **DO NOT** rotate monitor past rear edge of desk or else it will create an unstable situation and may cause equipment tip-over.



LLR99806



A (x1)



B (x2)

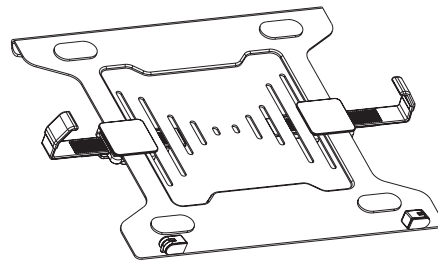
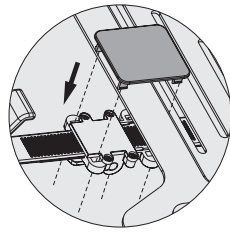
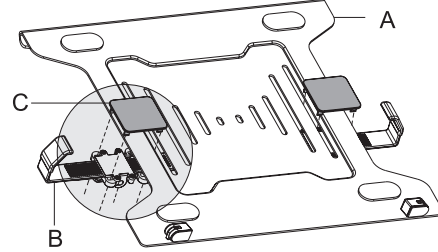


C (x2)

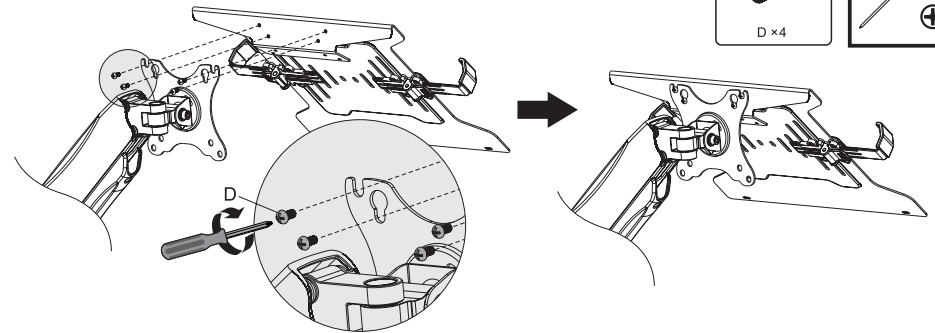


D (x4)

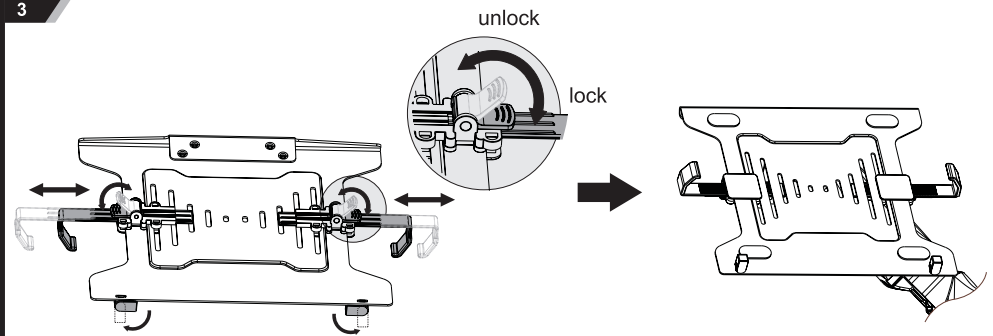
1



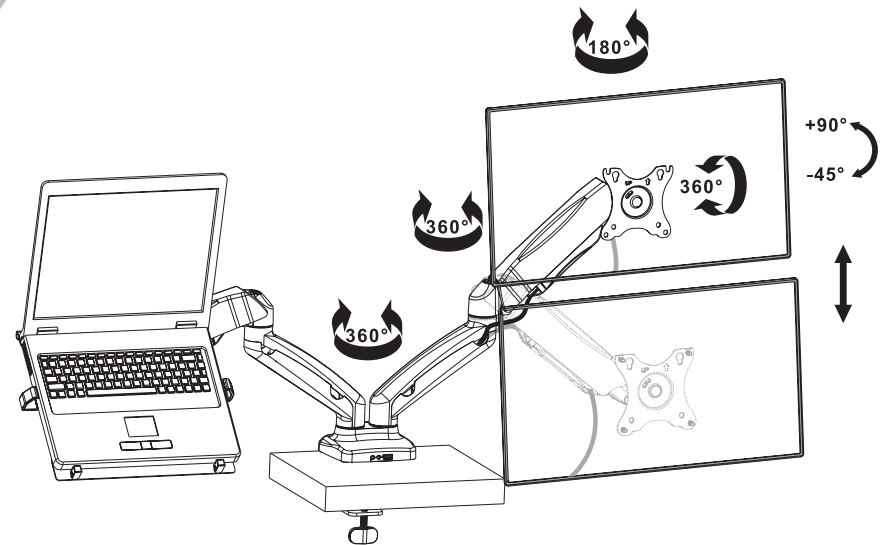
2



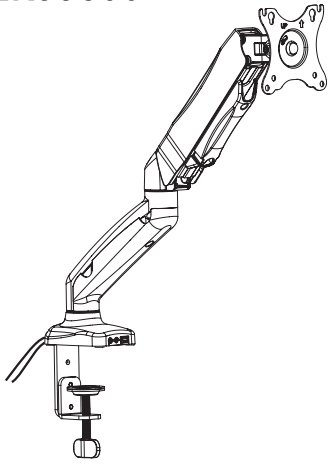
3



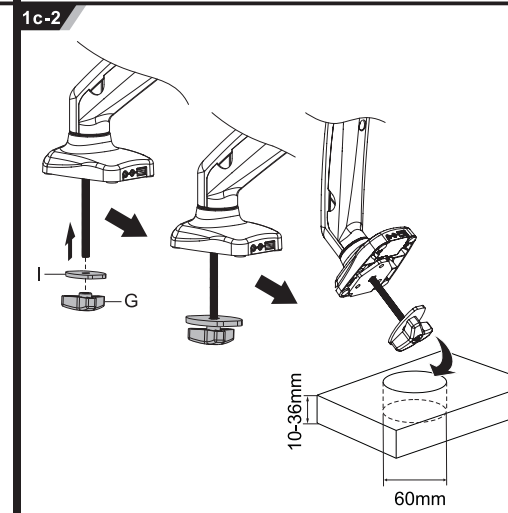
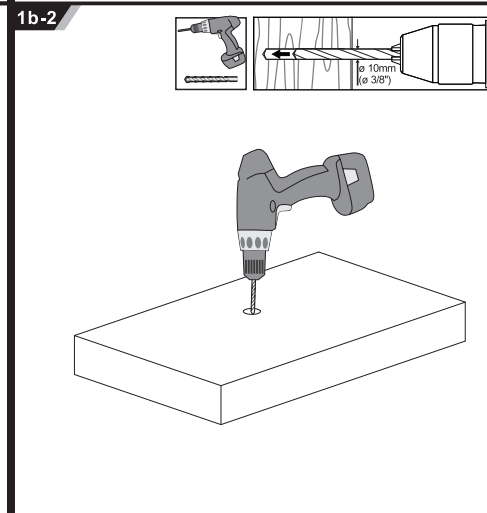
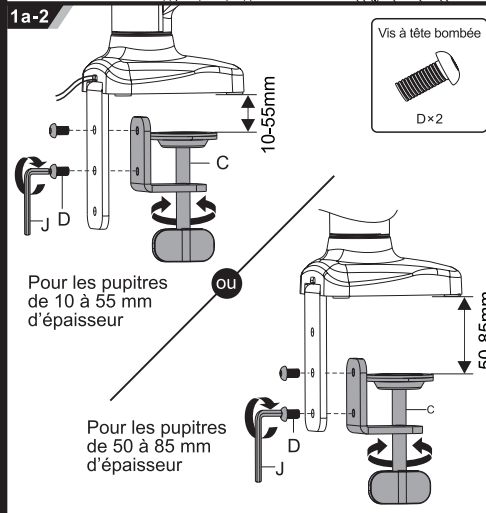
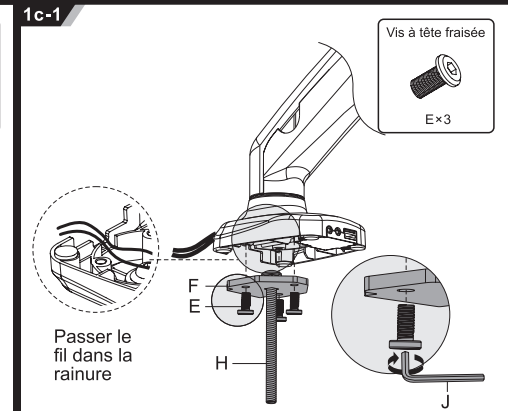
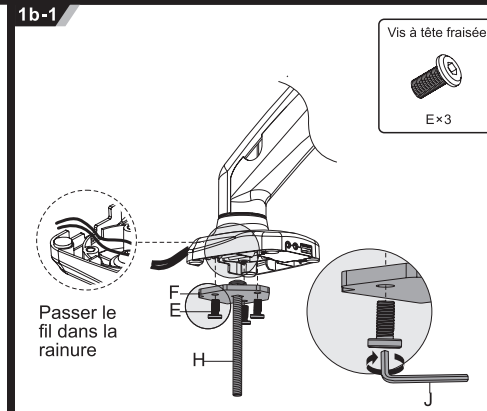
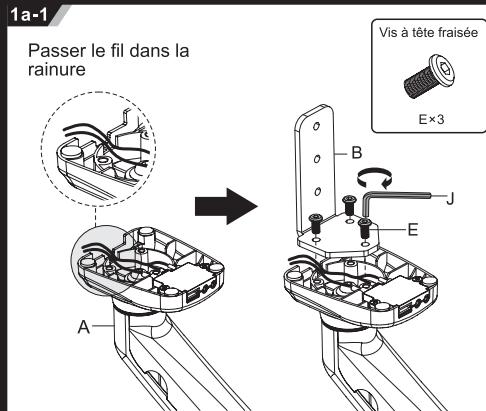
4



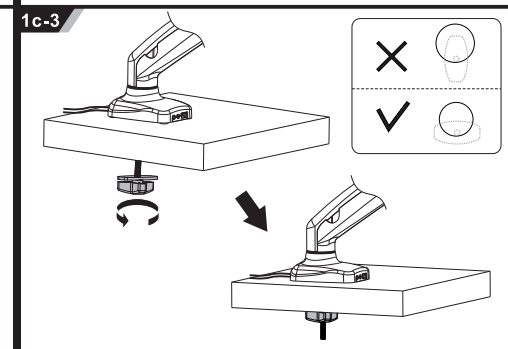
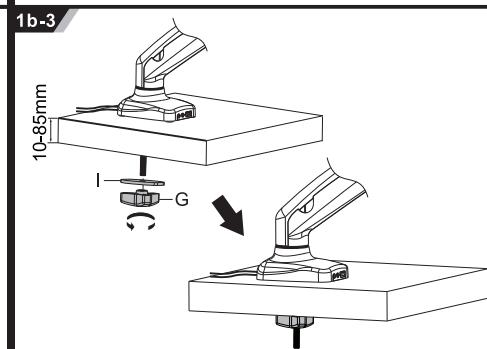
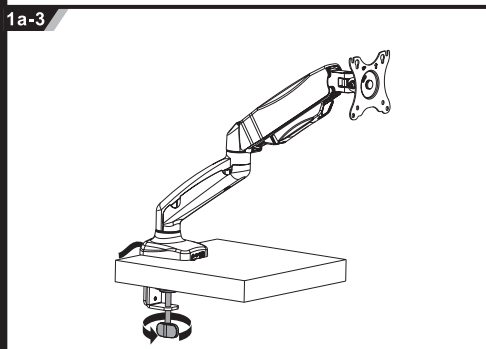
LLR99800



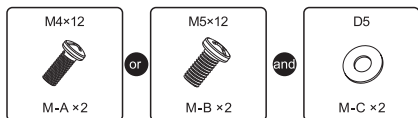
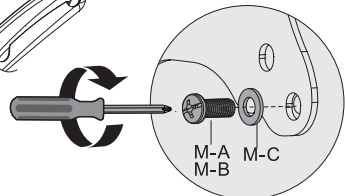
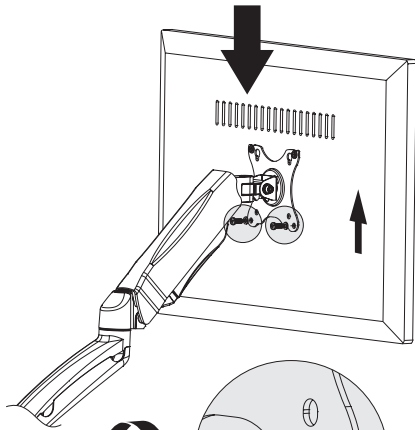
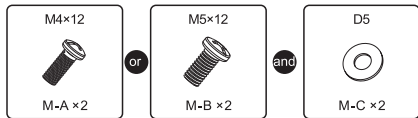
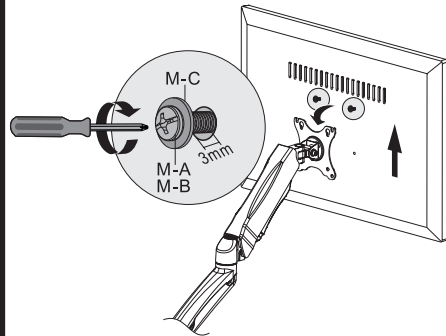
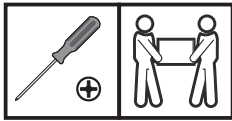
Remarque: Suivre les directives 1a-1 jusqu'à 1a-3 pour installer le collier de fixation
 Suivre les directives 1b-1 jusqu'à 1b-3 pour installer l'œillet sur un pupitre sans ouverture
 Suivre les directives 1c-1 jusqu'à 1c-3 pour installer l'œillet sur un pupitre avec ouverture



- A (x1)
- B (x1)
- C (x1)
- Vis à tête bombée M6x10 (x2) D
- Vis à tête fraisée M6x12 (x3) E
- F (x1)
- G (x1)
- M4x12 (x4) M-A
- H (x1)
- I (x1)
- M5x12 (x4) M-B
- J
- K
- D5 (x4) M-C



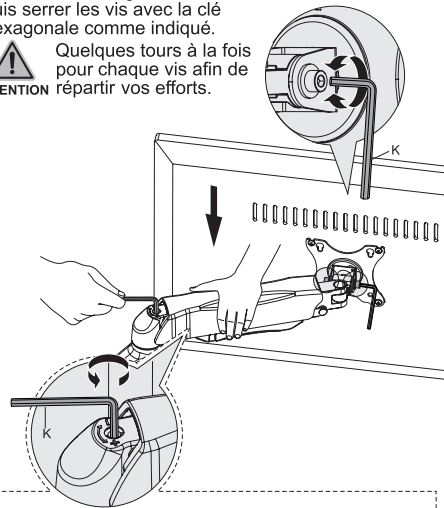
2



3

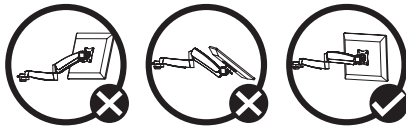
Ajuster selon l'angle désiré, puis serrer les vis avec la clé hexagonale comme indiqué.

ATTENTION Quelques tours à la fois pour chaque vis afin de répartir vos efforts.



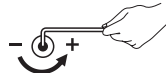
Vous pouvez modifier la position du bras-support en utilisant la clé hexagonale pour ajuster la tension du vérin :

Assurez-vous tout d'abord que le bras-support soit bien horizontal. Demandez l'aide de quelqu'un d'autre au besoin.

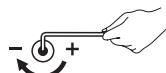


Assurez-vous que le bras-support soit toujours horizontal lorsque vous ajustez la tension, sans quoi vous pourriez le briser. N'hésitez jamais à demander l'aide de quelqu'un d'autre.

ATTENTION



Si le bras-support a tendance à s'incliner, serrez la vis d'ajustement dans le sens antihoraire pour le remettre à l'horizontale.

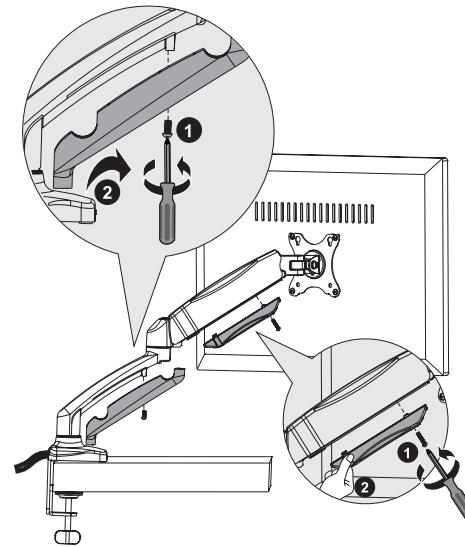
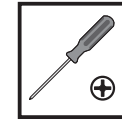


Si le bras-support a tendance à s'élever, serrez la vis d'ajustement dans le sens horaire pour le remettre à l'horizontale.

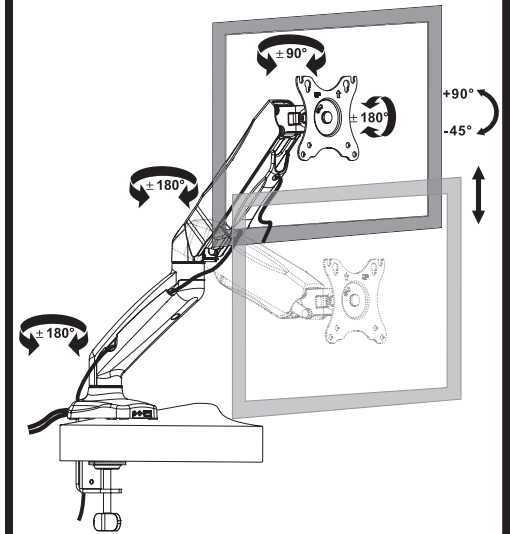
ATTENTION ÉVITEZ de trop serrer la vis.

4

Retirez les protège-fils avant de passer les fils.

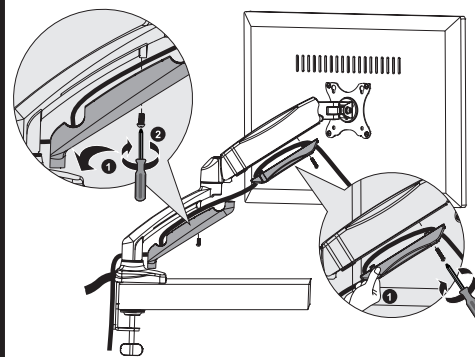


6



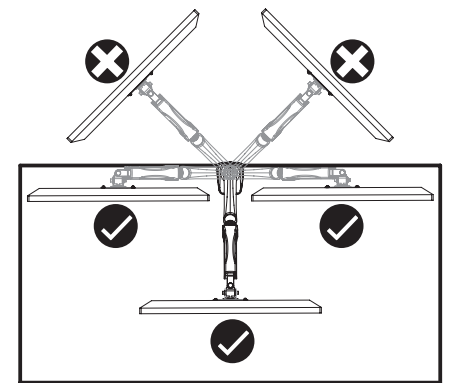
5

Passez les fils, puis remettez les protège-fils en place.

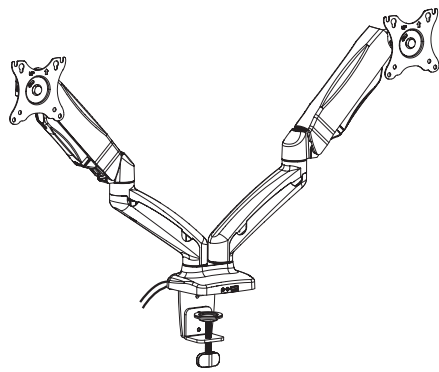


7

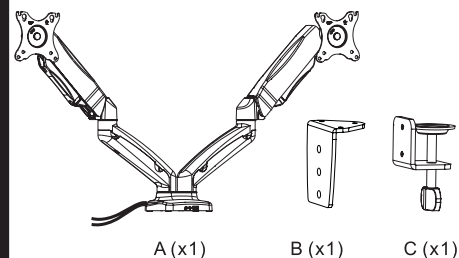
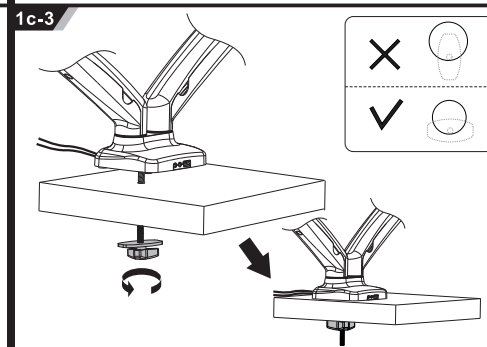
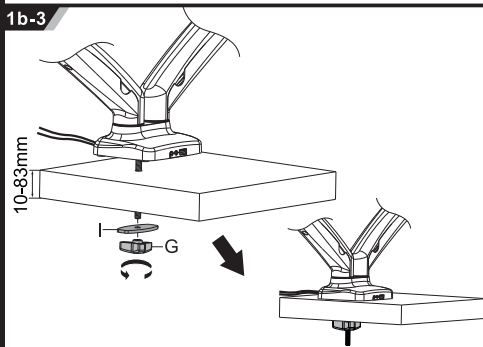
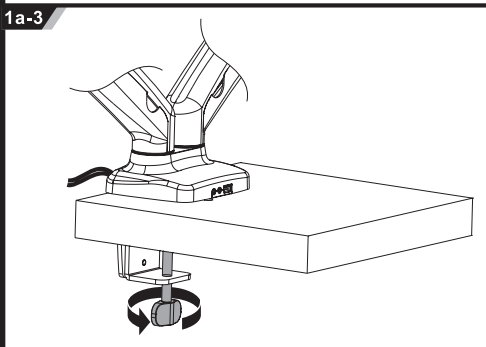
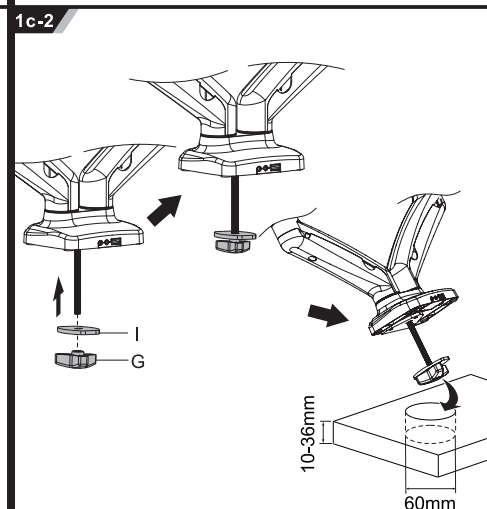
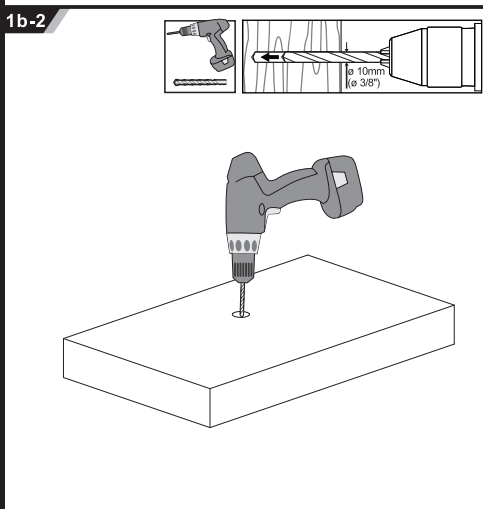
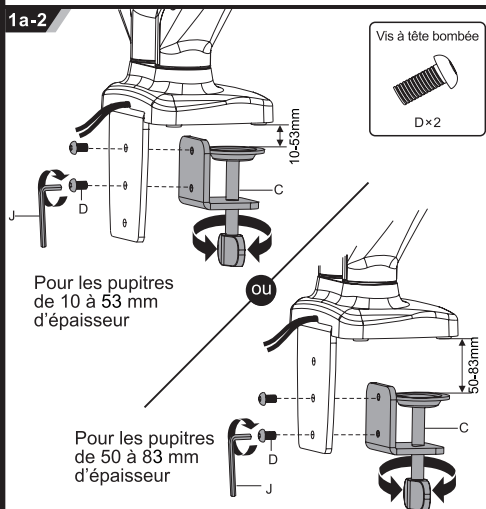
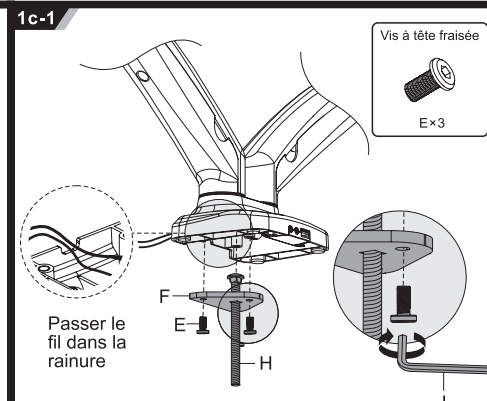
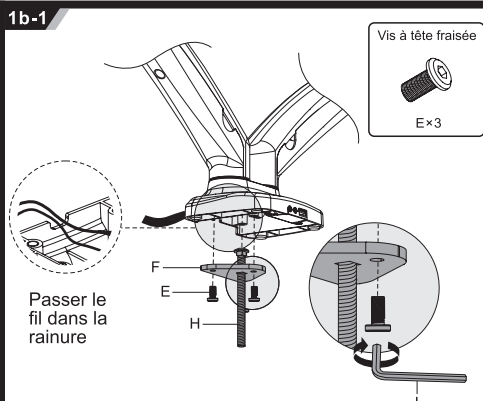
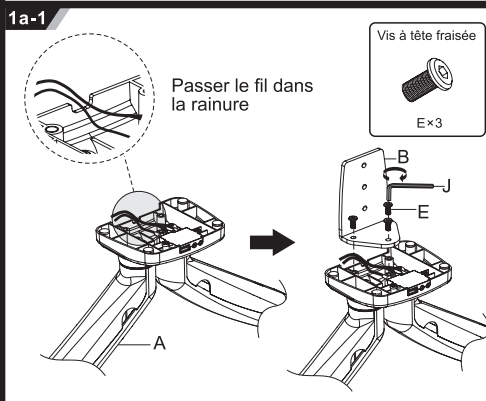
Lorsqu'un moniteur est monté sur le bras-support, celui-ci ne devrait **JAMAIS** dépasser le bord de votre pupitre, car il pourrait basculer.



LLR99801

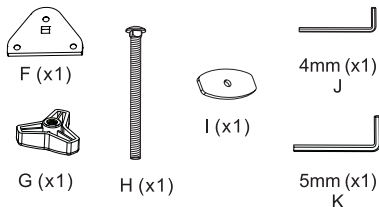


Remarque: Suivre les directives 1a-1 jusqu'à 1a-3 pour installer le collier de fixation
 Suivre les directives 1b-1 jusqu'à 1b-3 pour installer l'œillet sur un pupitre sans ouverture
 Suivre les directives 1c-1 jusqu'à 1c-3 pour installer l'œillet sur un pupitre avec ouverture



Vis à tête bombée M6x10 (x2) D

Vis à tête fraisée M6x12 (x3) E

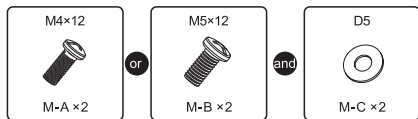
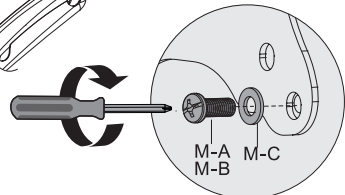
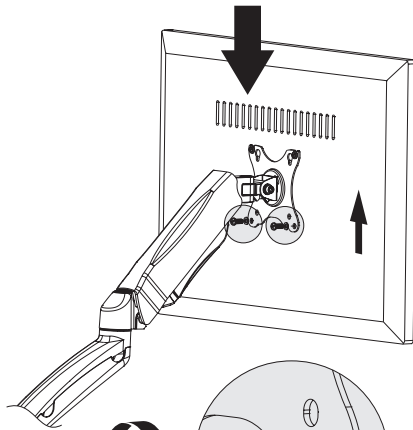
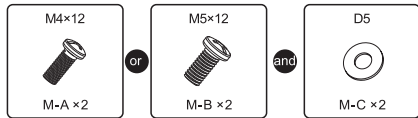
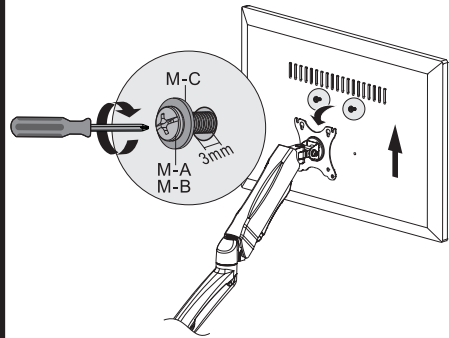
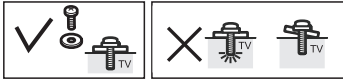
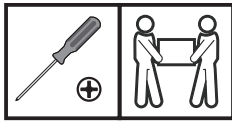


M4x12 (x8) M-A

M5x12 (x8) M-B

D5 (x8) M-C

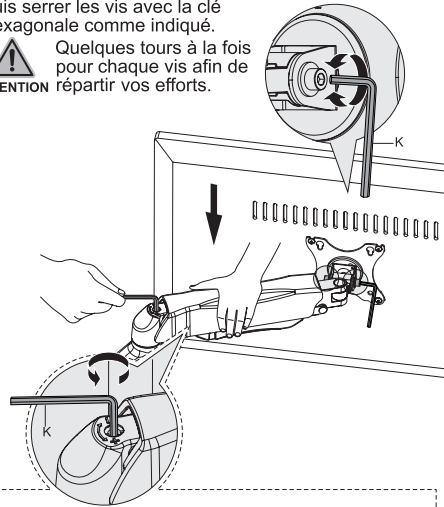
2



3

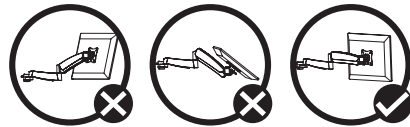
Ajuster selon l'angle désiré, puis serrer les vis avec la clé hexagonale comme indiqué.

ATTENTION Quelques tours à la fois pour chaque vis afin de répartir vos efforts.



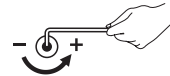
Vous pouvez modifier la position du bras-support en utilisant la clé hexagonale pour ajuster la tension du vérin :

Assurez-vous tout d'abord que le bras-support soit bien horizontal. Demandez l'aide de quelqu'un d'autre au besoin.

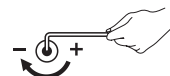


Assurez-vous que le bras-support soit toujours horizontal lorsque vous ajustez la tension, sans quoi vous pourriez le briser. N'hésitez jamais à demander l'aide de quelqu'un d'autre.

ATTENTION



Si le bras-support a tendance à **s'incliner**, serrez la vis d'ajustement dans le sens antihoraire pour le remettre à l'horizontale.



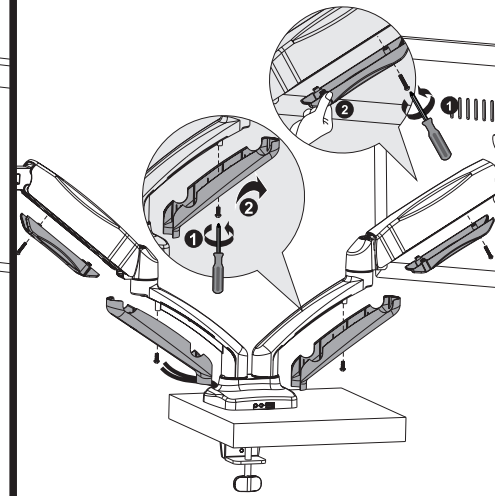
Si le bras-support a tendance à **s'élever**, serrez la vis d'ajustement dans le sens horaire pour le remettre à l'horizontale.

ATTENTION

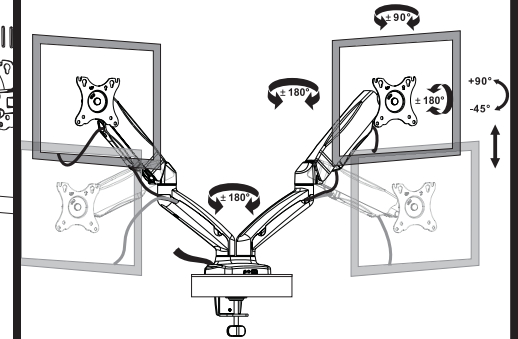
ÉVITEZ de trop serrer la vis.

4

Retirez les protège-fils avant de passer les fils.

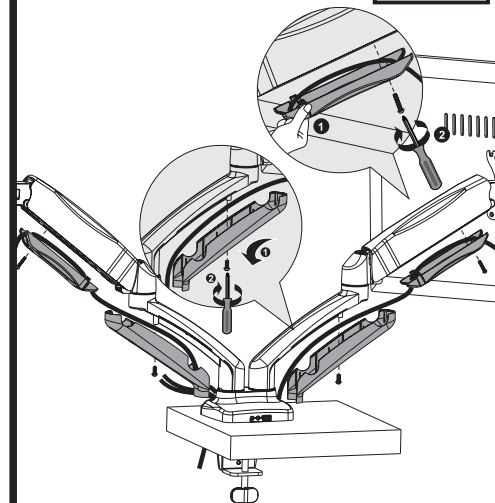


6



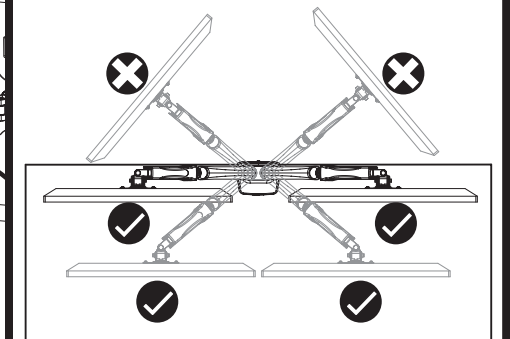
5

Passez les fils, puis remettez les protège-fils en place.

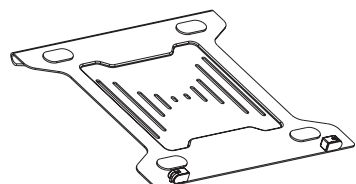
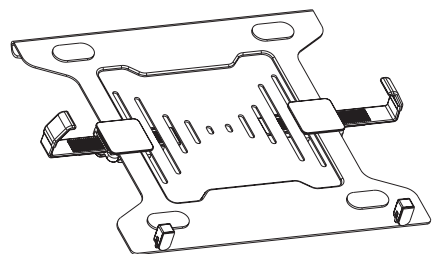


7

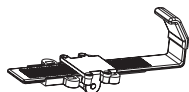
Lorsqu'un moniteur est monté sur le bras-support, celui-ci ne devrait **JAMAIS** dépasser le bord de votre pupitre, car il pourrait basculer.



LLR99806



A (x1)



B (x2)

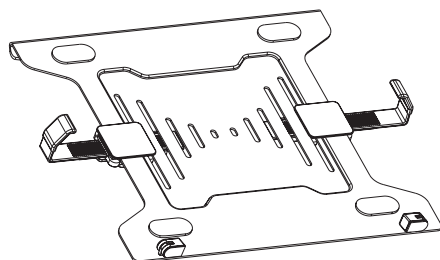
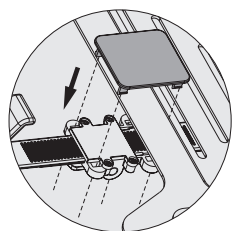
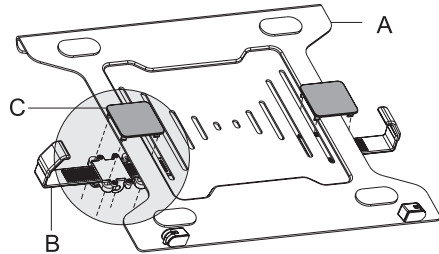


C (x2)

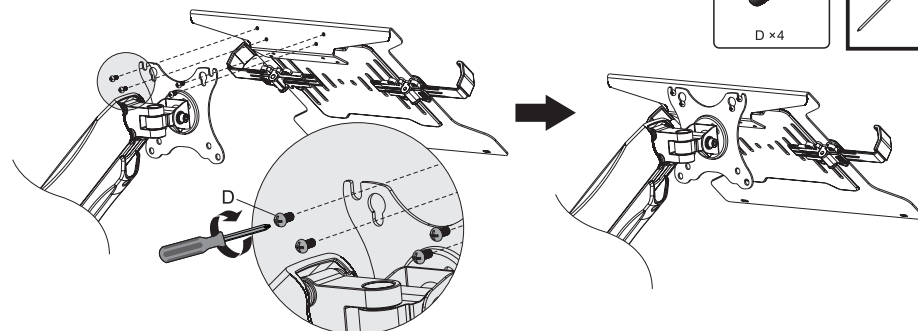


D (x4)

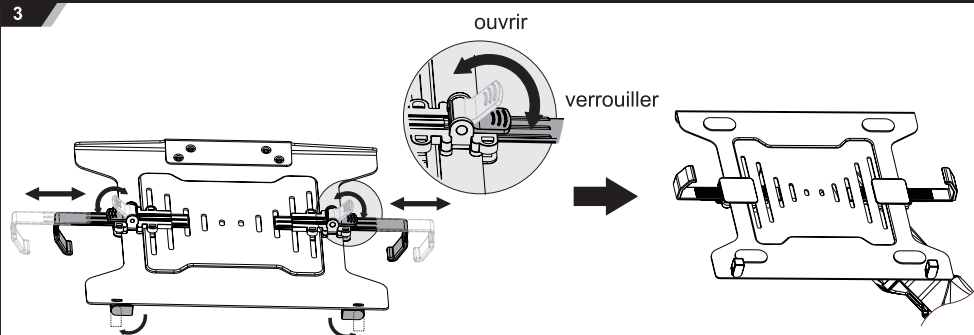
1



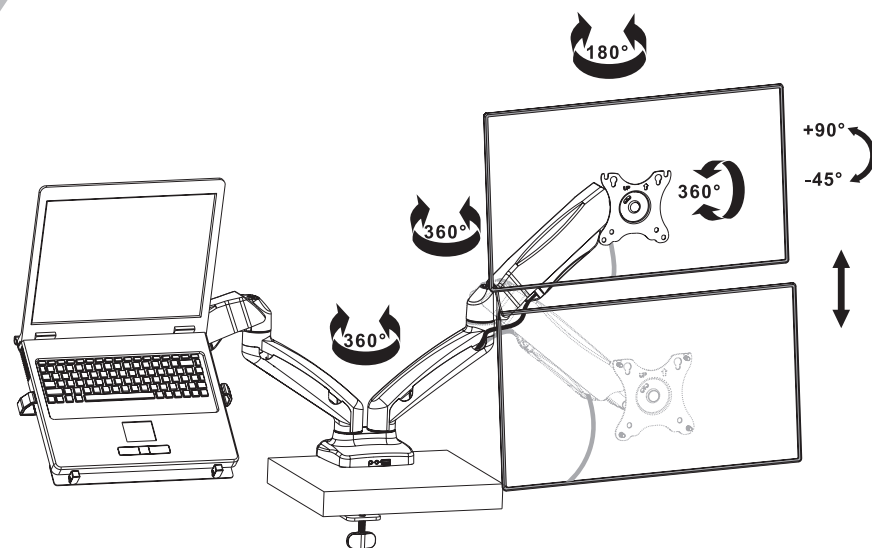
2



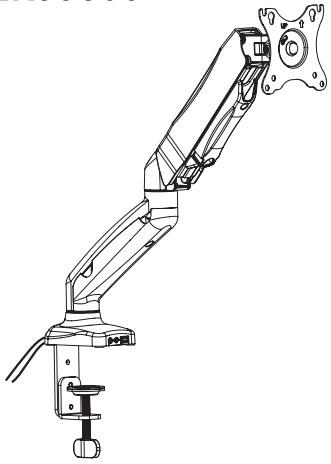
3



4



LLR99800



Nota:

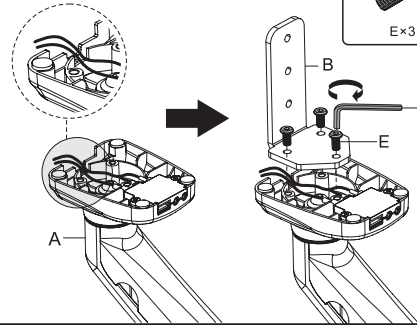
Para instalación de la abrazadera, siga los pasos **1a-1~1a-3**

Para instalación de la arandela en el escritorio sin orificio, siga los pasos **1b-1~1b-3**

Para instalación de la arandela en el escritorio con orificio, siga los pasos **1c-1~1c-3**

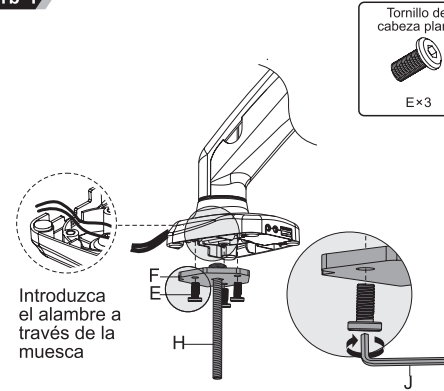
1a-1

Introduzca el alambre a través de la muesca



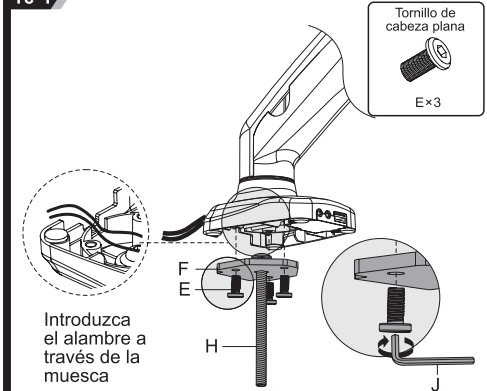
1b-1

Introduzca el alambre a través de la muesca

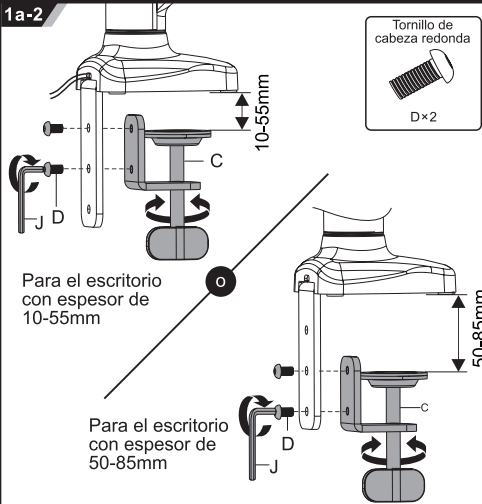


1c-1

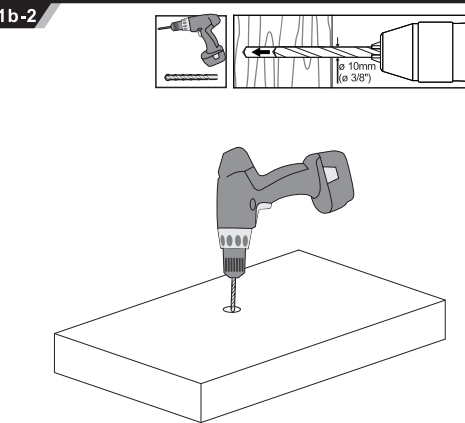
Introduzca el alambre a través de la muesca



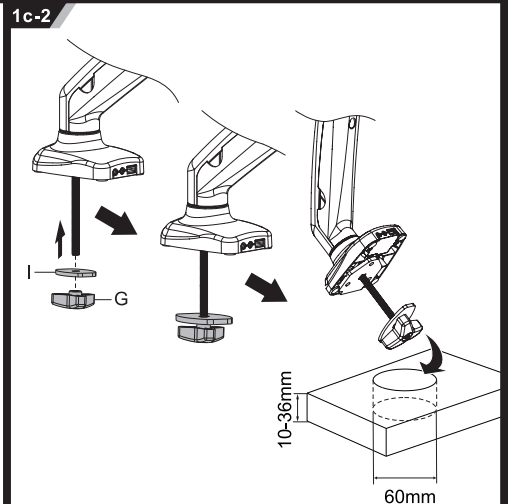
1a-2



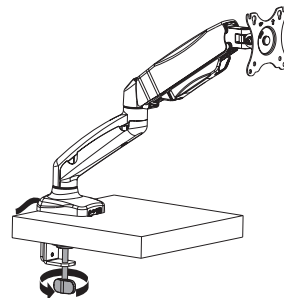
1b-2



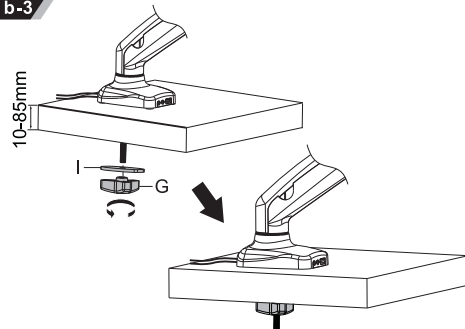
1c-2



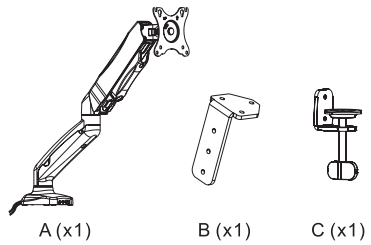
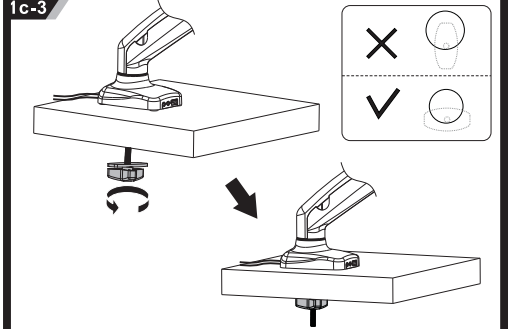
1a-3



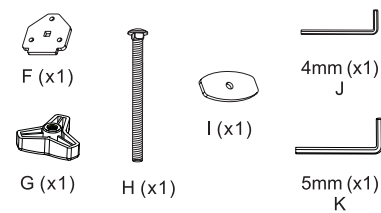
1b-3



1c-3

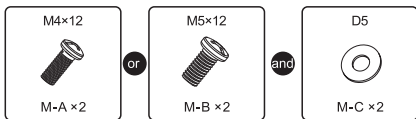
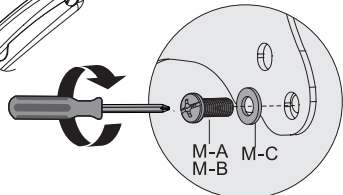
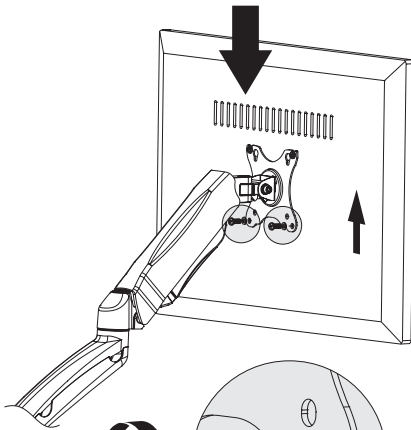
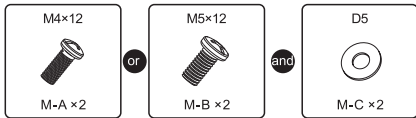
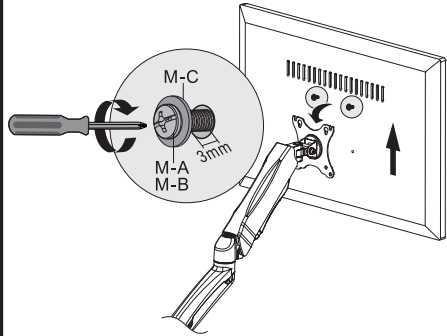
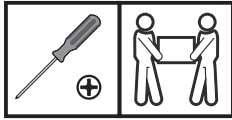


Tornillo de cabeza redonda M6x10 (x2) D
Tornillo de cabeza plana M6x12 (x3) E



M4x12 (x4) M-A
M5x12 (x4) M-B
D5 (x4) M-C

2

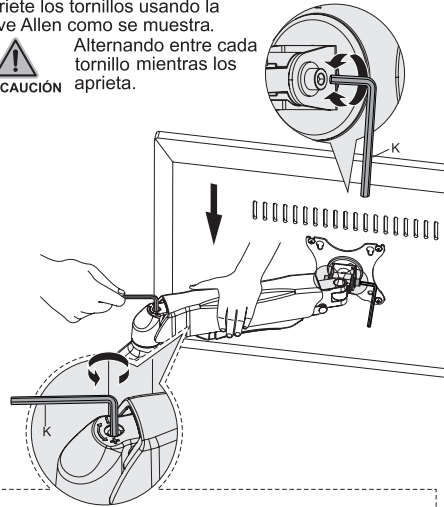


3

Ajuste al ángulo deseado luego apriete los tornillos usando la llave Allen como se muestra. Alternando entre cada tornillo mientras los aprieta.

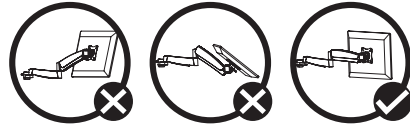


PRECAUCIÓN



Para balancear debidamente el brazo con los monitores instalados, ajuste la tensión del resorte usando la llave Allen provista, de la manera siguiente:

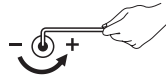
Primero, coloque y sostenga firmemente el brazo horizontalmente como se muestra. Pida asistencia si la necesitara.



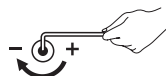
Para evitar daño a los monitores o la montura, mantenga siempre el brazo en posición horizontal al hacer ajustes. Recuerde pedir asistencia si fuera necesario.



PRECAUCIÓN



Si el brazo se **cae**, gire el tornillo de ajuste en sentido antihorario hasta que quede en posición horizontal.



Si el brazo se **levanta**, gire el tornillo de ajuste en sentido horario hasta que quede en posición horizontal.

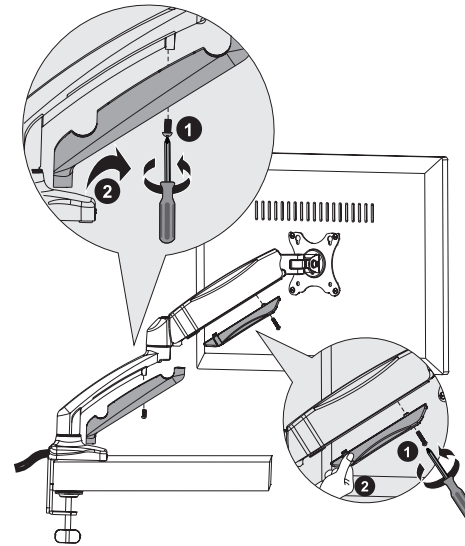
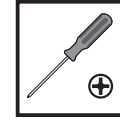


PRECAUCIÓN

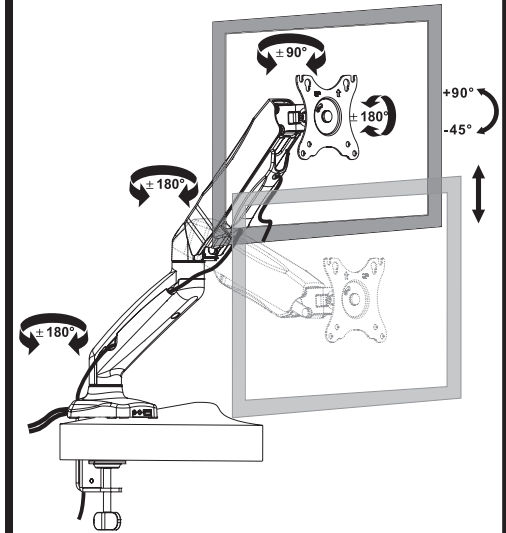
NO apriete excesivamente los tornillos.

4

Quite las cubiertas del cable para introducir el cable.

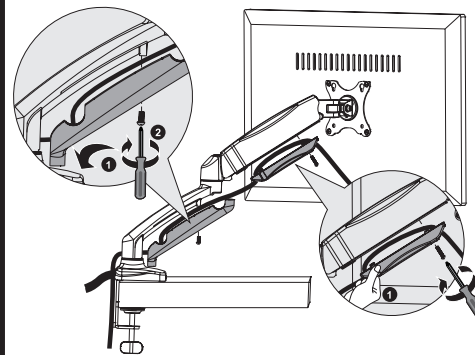


6



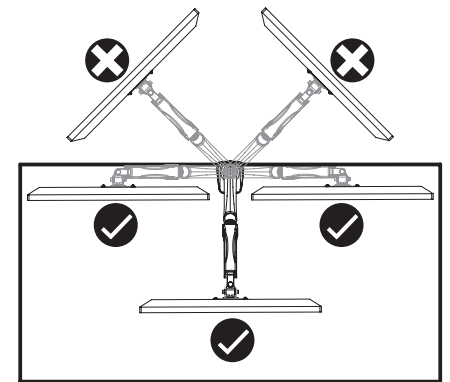
5

Gestione el cable y fije las cubiertas del cable.

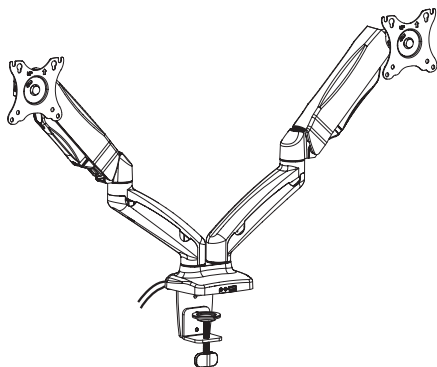


7

Por favor, **NO** gire el monitor más allá del borde posterior del escritorio para no crear una situación de inestabilidad que puede hacer que el equipo se vuelque.



LLR99801



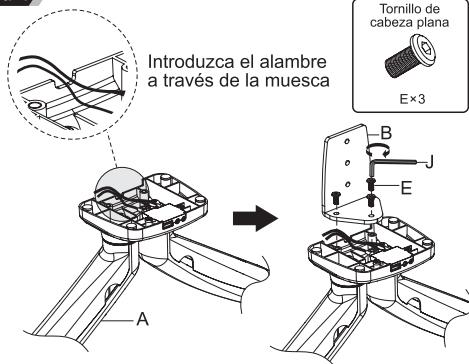
Nota:

Para instalación de la abrazadera, siga los pasos 1a-1~1a-3

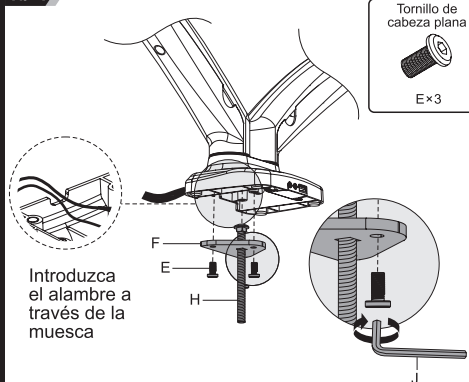
Para instalación de la arandela en el escritorio sin orificio, siga los pasos 1b-1~1b-3

Para instalación de la arandela en el escritorio con orificio, siga los pasos 1c-1~1c-3

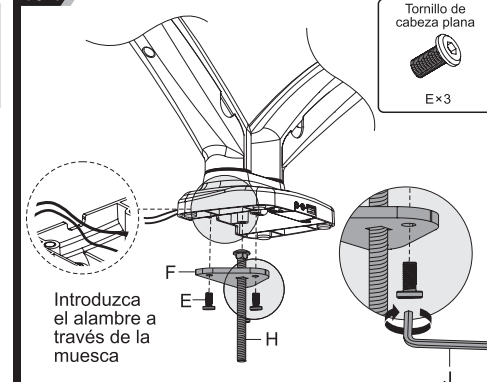
1a-1



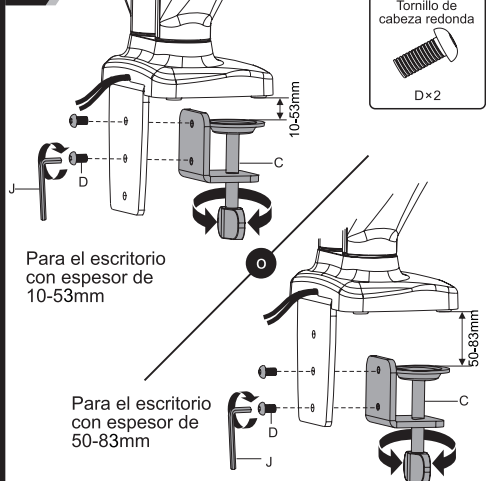
1b-1



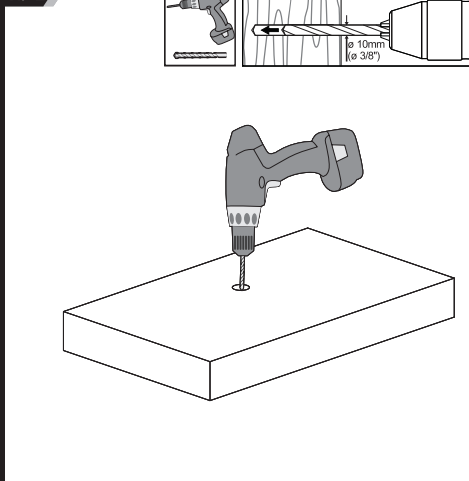
1c-1



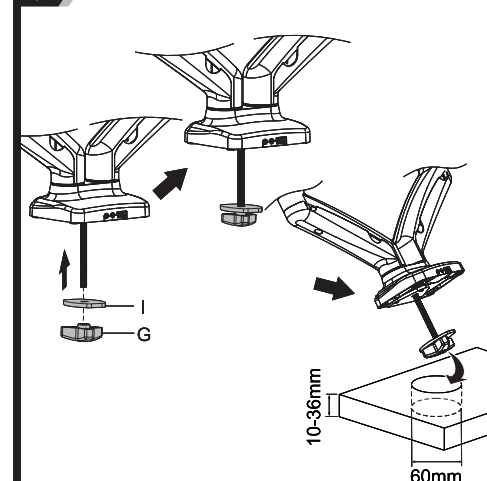
1a-2



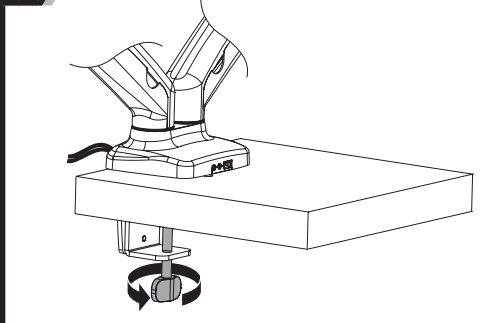
1b-2



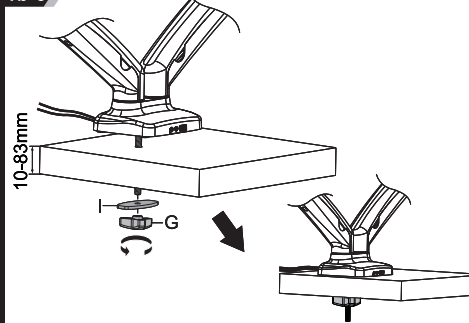
1c-2



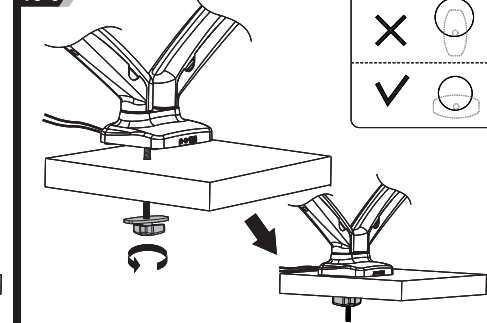
1a-3



1b-3

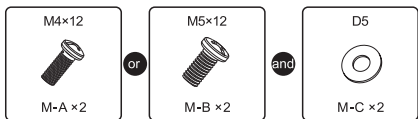
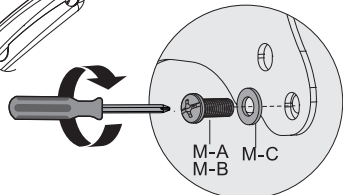
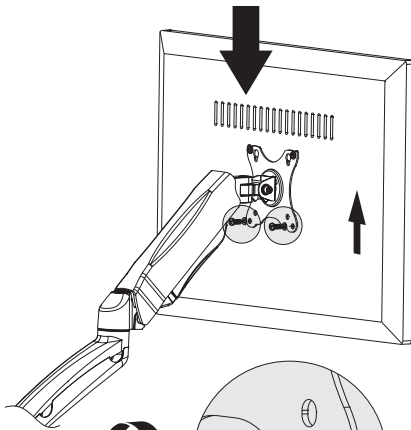
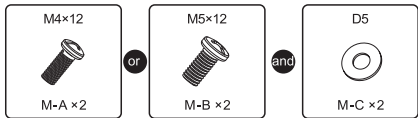
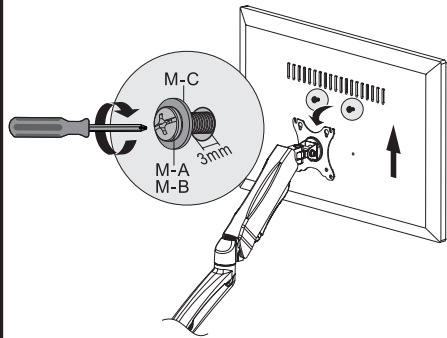
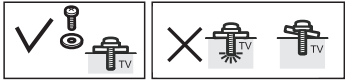
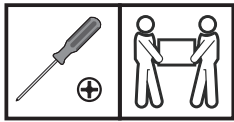


1c-3



- A (x1)
- B (x1)
- C (x1)
- Tornillo de cabeza redonda M6x10 (x2) D
- Tornillo de cabeza plana M6x12 (x3) E
- F (x1)
- G (x1)
- H (x1)
- M4x12 (x8) M-A
- M5x12 (x8) M-B
- I (x1)
- J (x1)
- K (x1)
- D5 (x8) M-C
- 4mm (x1) J
- 5mm (x1) K

2

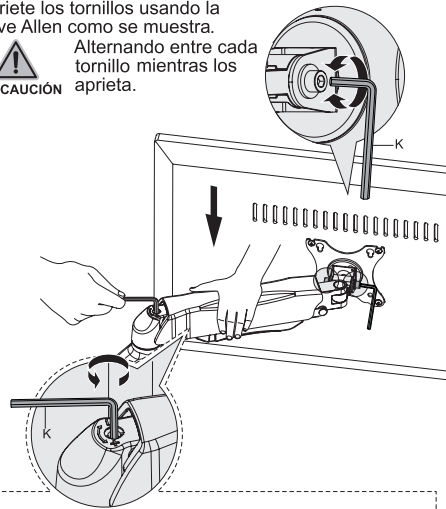


3

Ajuste al ángulo deseado luego apriete los tornillos usando la llave Allen como se muestra. Alternando entre cada tornillo mientras los aprieta.



PRECAUCIÓN



Para balancear debidamente el brazo con los monitores instalados, ajuste la tensión del resorte usando la llave Allen provista, de la manera siguiente:

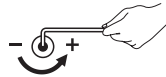
Primero, coloque y sostenga firmemente el brazo horizontalmente como se muestra. Pida asistencia si la necesitara.



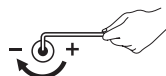
Para evitar daño a los monitores o la montura, mantenga siempre el brazo en posición horizontal al hacer ajustes. Recuerde pedir asistencia si fuera necesario.



PRECAUCIÓN



Si el brazo se **cae**, gire el tornillo de ajuste en sentido antihorario hasta que quede en posición horizontal.



Si el brazo se **levanta**, gire el tornillo de ajuste en sentido horario hasta que quede en posición horizontal.

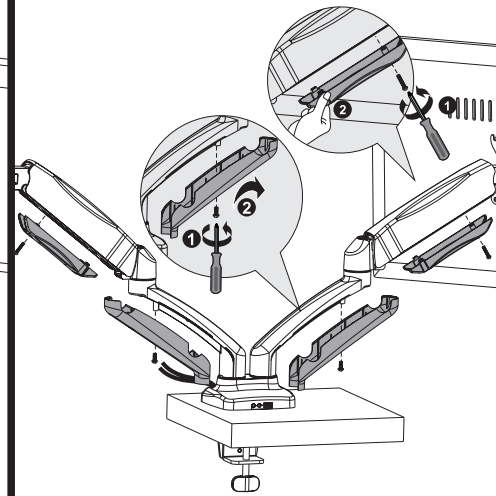
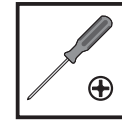


PRECAUCIÓN

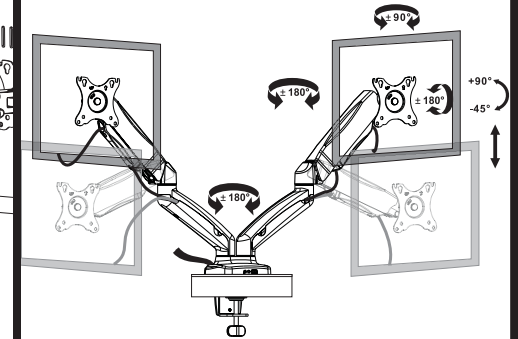
NO apriete excesivamente los tornillos.

4

Quite las cubiertas del cable para introducir el cable.

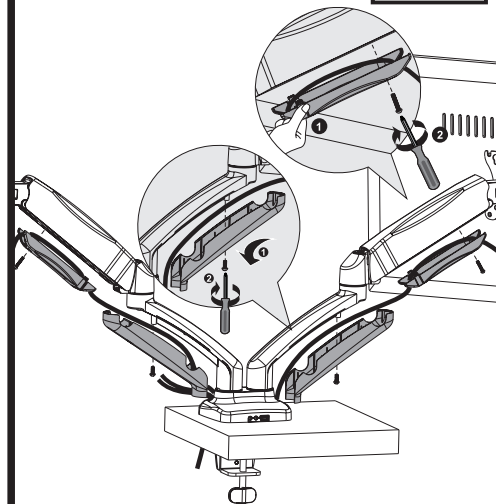


6



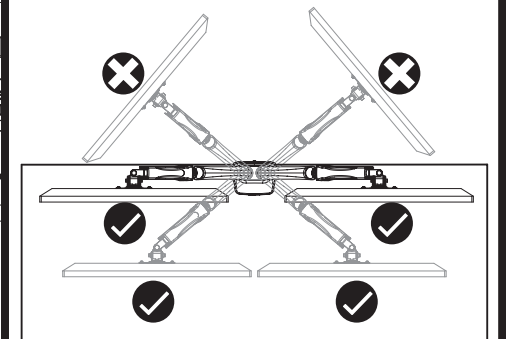
5

Gestione el cable y fije las cubiertas del cable.

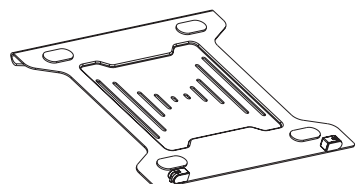
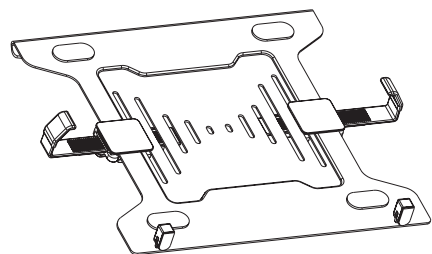


7

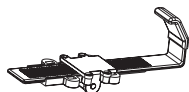
Por favor, **NO** gire el monitor más allá del borde posterior del escritorio para no crear una situación de inestabilidad que puede hacer que el equipo se vuelque.



LLR99806



A (x1)



B (x2)

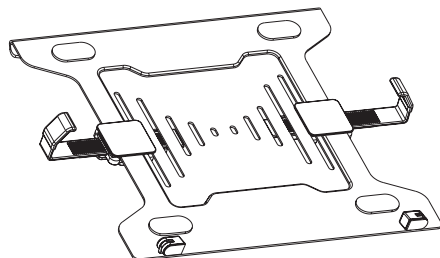
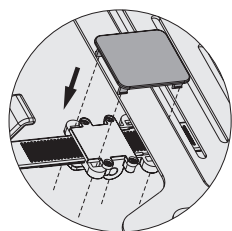
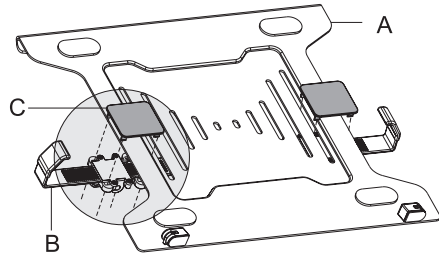


C (x2)

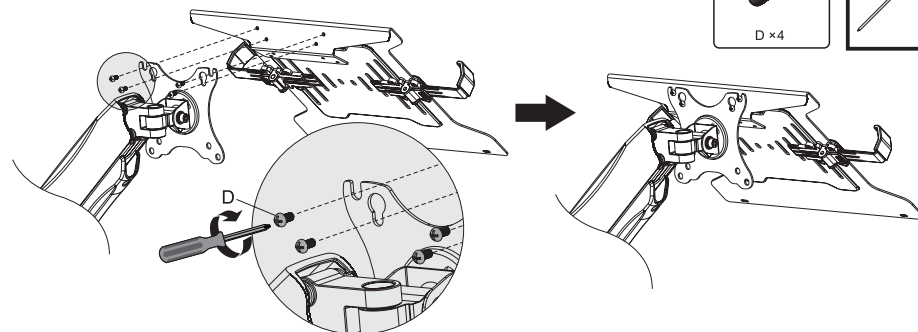


D (x4)

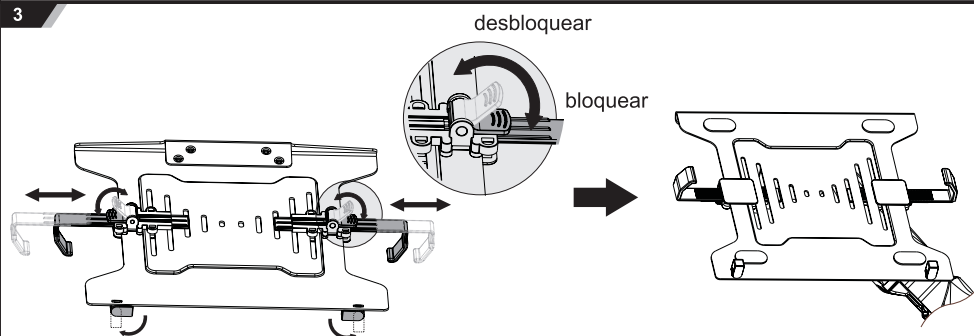
1



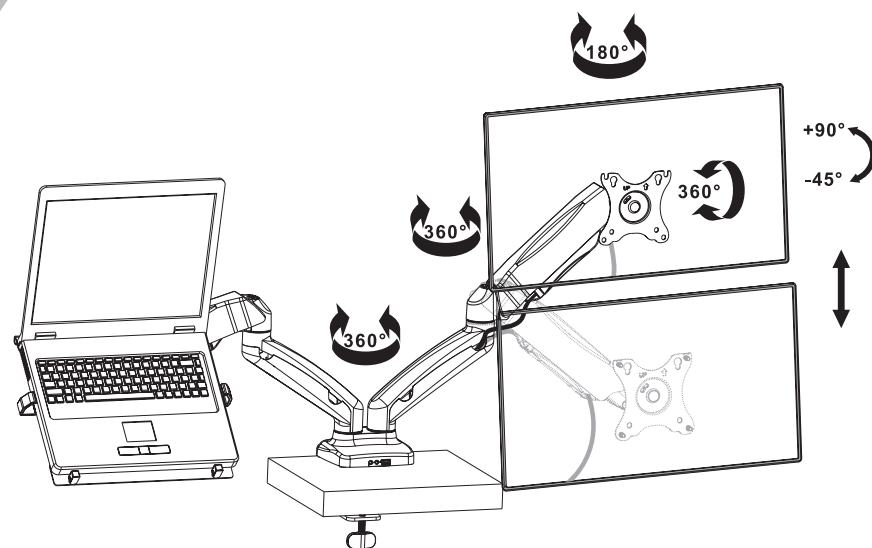
2



3



4



Instructions

CALL US FIRST! DO NOT RETURN TO STORE.

For immediate help with assembly or product information call our toll-free number: **1-888-598-7316** Mon. - Fri. 7am to 7 pm CST
Our staff is ready to provide assistance. Damaged or missing parts ship from our facility in 1-2 business days.

Please provide the following information:

1. Full Name
2. Physical Address – do not include P.O. Box as our carriers cannot deliver to P.O. Boxes
3. Phone Number
4. Model Number
5. Part Number
6. Invoice #
7. Date of Purchase

Note: Our policy is to send all parts requests via normal ground transportation. If your requirements are to have these parts via overnight/next day, please provide your designated carrier and account number. Replacement panels are not available. If any damage has occurred during shipment please return the entire unit to place of purchase for credit and replacement. Original invoice may be required.

Before you begin:

Open, identify and count all parts prior to assembly. Lay out the parts on a non-abrasive surface such as carpet or blanket.

Instructions

APPELEZ-NOUS D'ABORD! NE REVENEZ PAS AU MAGASIN.

Pour obtenir une aide immédiate concernant l'assemblage ou des informations sur les produits, appelez notre numéro sans frais : **1-888-598-7316** Lun. - vend. 7h à 19 h CST Notre personnel vous attend pour vous offrir son aide.
Les pièces endommagées ou manquantes sont expédiées de nos locaux sous 1 à 2 jours ouvrables.

Veuillez inclure les informations suivantes :

1. Nom complet
2. Adresse physique – ne pas inclure de boîte postale, car nos porteurs ne peuvent pas livrer à ces boîtes.
3. Numéro de téléphone
4. Numéro de modèle
5. Numéro de pièce
6. Numéro de facture
7. Date d'achat

Remarque : Notre politique est d'envoyer toutes les pièces demandées par transport terrestre normal. Si vous voulez recevoir ces pièces le jour suivant, indiquez votre porteur désigné ainsi qu'un numéro de compte. Nous ne fournissons pas de panneaux de rechange. En cas d'endommagement en cours de transport, renvoyez l'unité entière au lieu d'achat pour recevoir un crédit ou un échange. La facture originale vous sera peut-être demandée.

Avant de commencer:

Ouvrez, identifiez et comptez toutes les pièces avant l'assemblage. Disposez à plat les pièces sur une surface non abrasive comme un tapis ou une couverture.

Instrucciones

¡LLÁMENOS PRIMERO! NO DEVUELVA EL PRODUCTO A LA TIENDA.

Para recibir ayuda inmediata con el ensamble o información del producto, llame a nuestro número gratuito: **1-888-598-7316**
De lunes a viernes de 7 a.m. a 7 p.m., hora del Centro. Nuestro personal está preparado para brindarle asistencia.
Las partes dañadas o faltantes saldrán de nuestras instalaciones en el transcurso de 1 a 2 días hábiles.


Recuerde proporcionar la siguiente información:

1. Nombre completo
2. Domicilio físico – No incluya apartados postales debido a que no podemos realizar entregas en un apartado postal.
3. Número telefónico
4. Número de modelo
5. Número de parte
6. Número de factura
7. Fecha de compra


Nota: Nuestra política es enviar todas las solicitudes de partes por transporte terrestre regular. Si usted solicitó el envío de estas partes durante la noche o con entrega al día siguiente, proporcione el nombre de su compañía de mensajería y su número de cuenta. Los paneles de repuesto no están disponibles. Si ocurrió algún daño durante el envío, devuelva la unidad completa al lugar de compra para su devolución o reposición. Es posible que le pidan la factura original.

Antes de iniciar:


Abra, identifique y cuente todas las partes antes del ensamble. Coloque todas las partes en una superficie no abrasiva, como una alfombra o sábana.

EN  Read the entire instruction manual before you start installation and assembly. If you have any questions regarding any of the instructions or warnings, please contact your local distributor for assistance.

- ⚠** **CAUTION:** Use with products heavier than the rated weights indicated may result in instability causing possible injury.
- Please closely follow the assembly instructions. Improper installation may result in damage or serious personal injury.
 - Safety gear and proper tools must be used. This product should only be installed by professionals.
 - Make sure that the supporting surface will safely support the combined weight of the equipment and all attached hardware and components.
 - Use the mounting screws provided and DO NOT OVER TIGHTEN mounting screws.
 - This product contains small items that could be a choking hazard if swallowed. Keep these items away from children.
 - This product is intended for indoor use only. Using this product outdoors could lead to product failure and personal injury.
- IMPORTANT:** Ensure that you have received all parts according to the component checklist prior to installation. If any parts are missing or faulty, contact your place of purchase for a replacement.
- MAINTENANCE:** Check that the product is secure and safe to use at regular intervals (at least every three months).

FR  Lisez entièrement le guide d'utilisateur avant de commencer l'installation et le montage. Si vous avez des questions concernant les instructions ou les avertissements, veuillez contacter votre distributeur local pour une assistance.

- ⚠** **ATTENTION:** L'utilisation de produits plus lourds que les poids nominaux indiqués peut entraîner une instabilité causant des blessures potentielles.
- Les supports doivent être joints comme spécifié dans les instructions de montage. Une mauvaise installation peut entraîner des dommages ou de graves blessures aux personnes.
 - Un équipement de sécurité et les outils appropriés doivent être utilisés. Ce produit devrait être installé uniquement par des professionnels.
 - Assurez-vous que la surface de soutien supporte en sécurité le poids combiné de l'équipement et de tous les matériaux et composants associés.
 - Utilisez les vis de montage fournies et NE SERREZ PAS TROP les vis de montage.
 - Ce produit contient de petites pièces qui peuvent causer un étouffement si elles sont avalées. Éloignez ces pièces des enfants.
 - Ce produit est prévu uniquement pour une utilisation à l'intérieur. L'utilisation de ce produit à l'extérieur peut entraîner une défaillance du produit ou des blessures aux personnes.
- IMPORTANT:** Avant l'installation, assurez-vous que vous avez reçu toutes les pièces selon la liste de vérification des composants. Si une pièce est manquante ou endommagée, téléphonez à votre distributeur local pour qu'il la remplace.
- MAINTENANCE:** A intervalles réguliers (au moins tous les trois mois) vérifiez que le support est d'utilisation sûre et fiable.

ES  Lea todo el manual de instrucciones antes de comenzar la instalación y ensamble de la unidad. Si tiene alguna inquietud con respecto a las instrucciones o advertencias, comuníquese con su distribuidor local.

- ⚠** **PRECAUCIÓN:** utilizar con productos de mayor peso al indicado en los límites de peso podría ocasionar inestabilidad y posibles heridas personales.
- Los soportes deben acoplarse tal como se indica en las instrucciones de ensamble. Una incorrecta instalación podría ocasionar daños y serias heridas personales.
 - Utilice las herramientas y equipo de seguridad adecuados. Este producto solo debe ser instalado por profesionales.
 - Asegúrese de que la superficie de fijación sostenga el peso total del equipo y todos sus componentes y hardware.
 - Utilice los tornillos de ensamble suministrados y NO aplique demasiada tensión a los tornillos.
 - Este producto contiene piezas pequeñas que representan un riesgo de asfixia. Mantenga estas piezas fuera del alcance de los niños.
 - Este producto está diseñado para uso en interiores solamente. Utilizar este producto en exteriores podría ocasionar fallas y heridas personales.
- IMPORTANTE:** Asegúrese de que haya recibido todas las piezas según la lista de verificación de componentes para la instalación. Si falta alguna de las partes, o está dañada, comuníquese con su distribuidor.
- MAINTENIMIENTO:** Compruebe periódicamente que el soporte esté asegurado y listo para usar (al menos cada tres meses).