




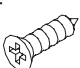

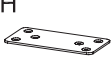

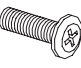



A  Cam Locks 7 Pcs + 2 extra Pcs	B  Klix Cam 7 Pcs + 2 extra Pcs	C  Dowel 5 Pcs + 2 extra Pcs	D  Adjustable Glide 4 Pcs	E  6 Hole L-Bracket 2 Pcs	F  Screw #4 x 5/8" 12 Pcs + 2 extra Pcs	G  60mm Black Grommet 2 Pcs	H  I-Bracket 2 Pcs	I  Cam Cover 7 Pcs + 2 extra Pcs	J  Screw M6 x 16mm 12 Pcs	K  Cam Covers 5 Pcs
---	---	---	--	---	---	---	---	--	--	--

STEP 1

These instructions detail if the return is to be positioned on the right side if you are sitting at the desk. If you wish for the return to be positioned on the left, you will need to reverse the position of the items accordingly

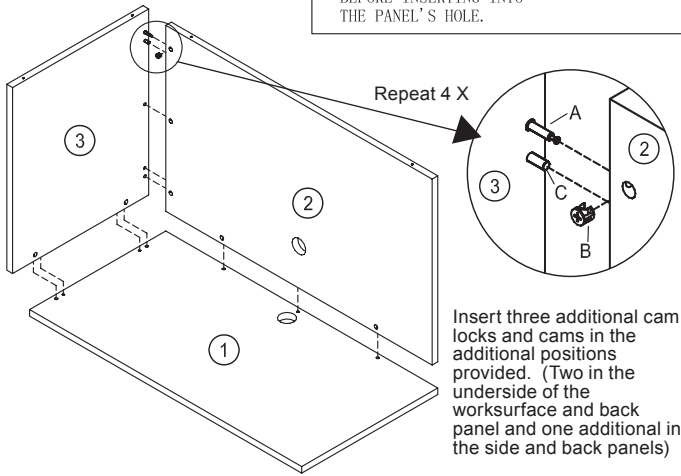
IMPORTANT:

FUNCTION OF KLIX CAM



1/4 RIGHT
TURN FOR
LOCKING

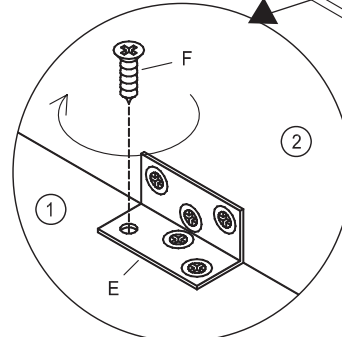
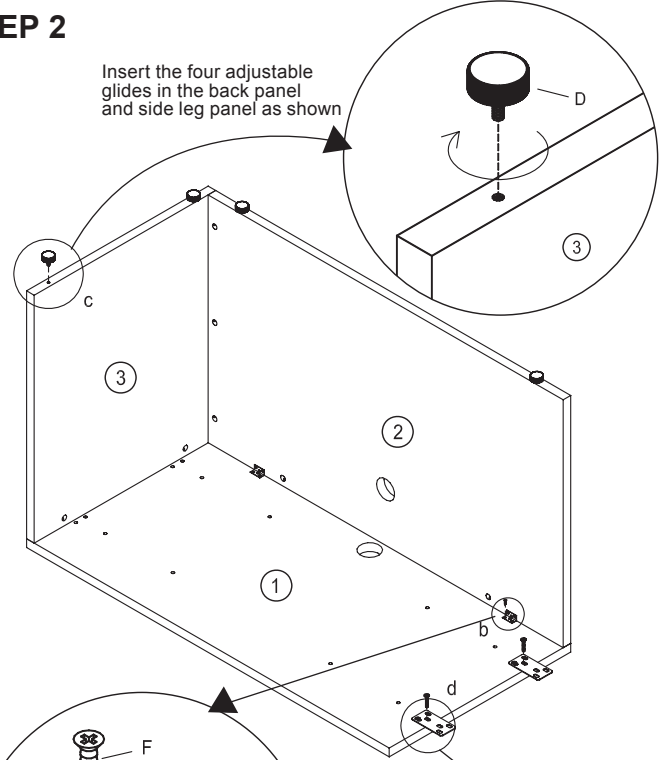
MAKE SURE THE ARROW IS
POINTING UPWARDS
BEFORE INSERTING INTO
THE PANEL'S HOLE.



Insert three additional cam locks and cams in the additional positions provided. (Two in the underside of the worksurface and back panel and one additional in the side and back panels)

STEP 2

Insert the four adjustable glides in the back panel and side leg panel as shown

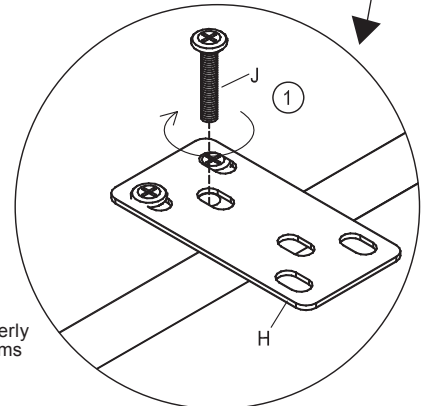


Insert 4 each screws in the two L-Brackets as shown

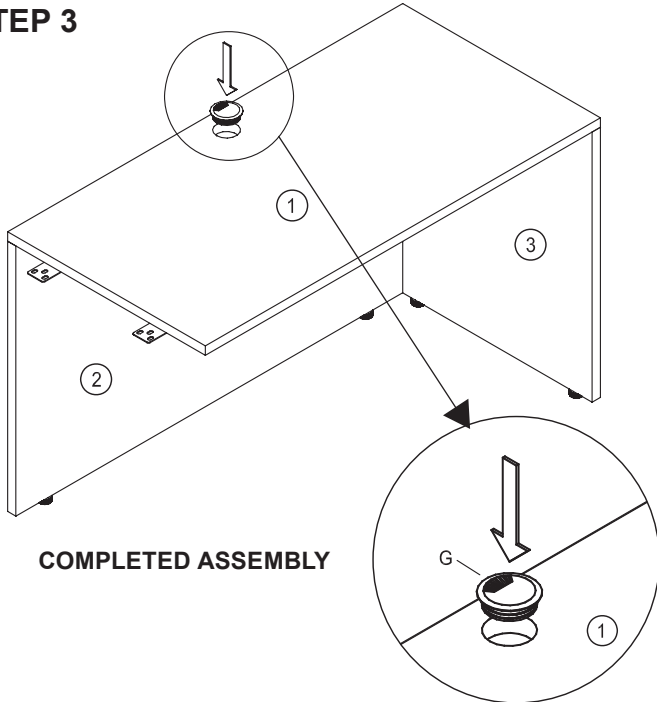
IMPORTANT:
If attaching pedestal(s)
LLR69398/69432/69987
/69562, remove L brackets
from leg panel.

It is easier to install two of the flat brackets to the assembled desk unit first rather than the return unit. This allows for easier installation of the return unit. After securing the return unit to the desk unit top, install the additional third flat back to the back panel of the return unit and desk leg. Secure all brackets with four screws in each.

Once the return unit has been properly installed, cover all exposed Klix Cams with the Stickers provided.



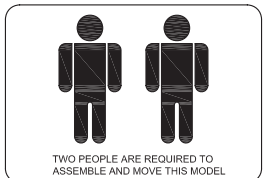
STEP 3






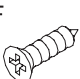

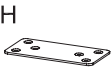
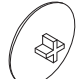
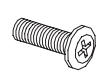



COMPLETED ASSEMBLY

IMPORTANT NOTE:

- Place all laminated parts on a clean and smooth surface such as a rug or carpet to avoid the parts from being scratched.
- Check to make sure that you have all parts and hardware.
- Remove all wrapping materials, including staples and packaging straps before your start to assemble.
- Do not tighten all screws/bolts until pieces are completely assembled.
- Keep all hardware parts out of children's reach.
- It is recommended for 2 persons to complete this assembly.



A  Verrou à came 7mcx + 2 mcx supplémentaires	B  Came Klix 7mcx + 2 mcx supplémentaires	C  Cheville 5 mcx + 2 mcx supplémentaires	D  Patin ajustable 4 mcx	E  Support en L à 6 trous 2 mcx	F  Vis #4 x 5/8" 12 mcx + 2 mcx supplémentaires	G  Passe-fil noir de 60mm 2 mcx	H  Support en L 2 mcx	I  Roue montée 7 mcx + 2 mcx supplémentaires	J  Vis M6 x 16mm 12 mcx	K  Roue montée 5 mcx
--	---	---	---	---	---	---	--	--	--	---

ÉTAPE 1

Ces instructions décrivent le retour lorsqu'il est placé du côté droit, quand vous êtes assis à votre bureau. Si vous désirez que le retour soit placé à gauche, vous devrez par conséquent inverser la position des articles

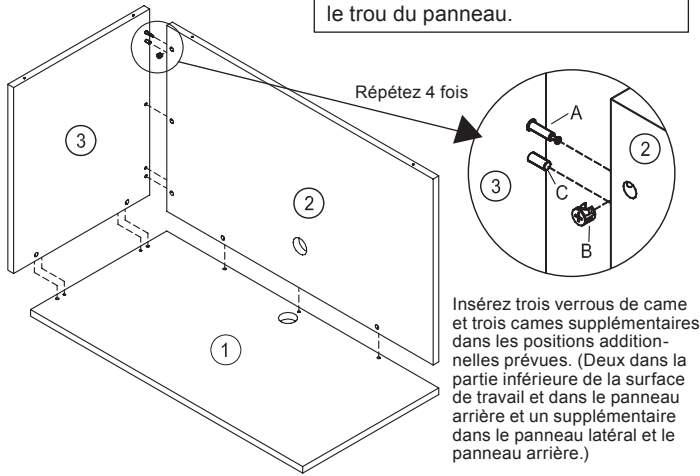
IMPORTANT :

Fonctionnement de la came Klix



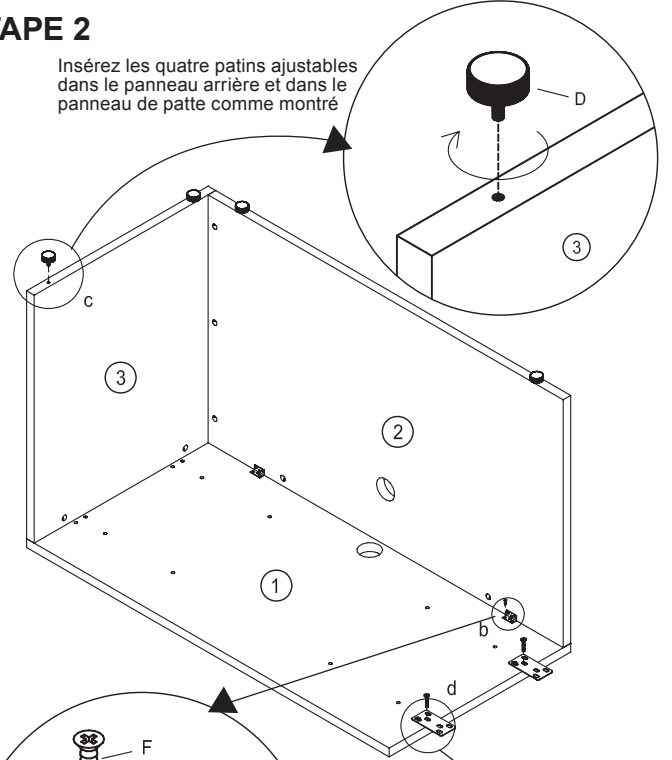
1/4 de tour dans le sens horaire pour bloquer

Assurez-vous que la flèche pointe vers le haut avant l'insertion dans le trou du panneau.

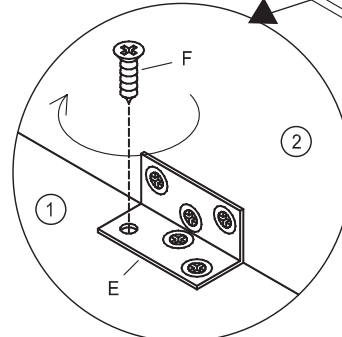
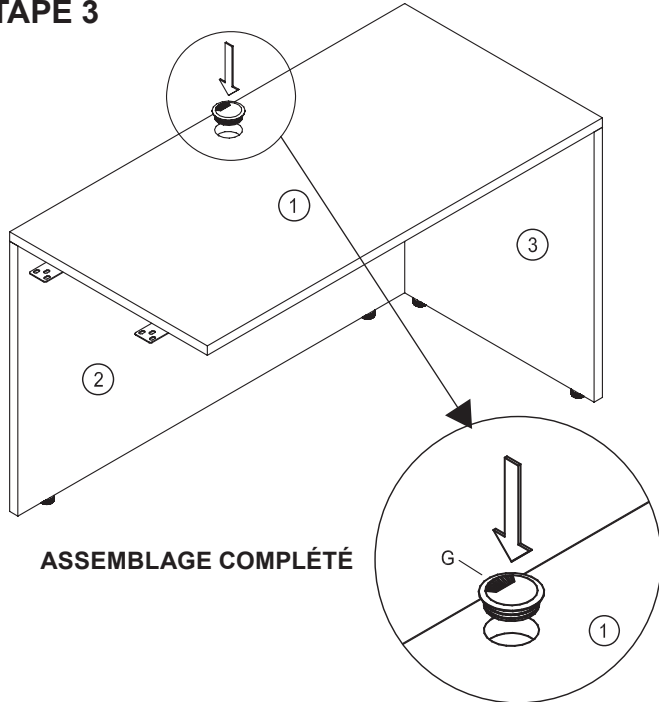


ÉTAPE 2

Insérez les quatre patins ajustables dans le panneau arrière et dans le panneau de patte comme montré



ÉTAPE 3



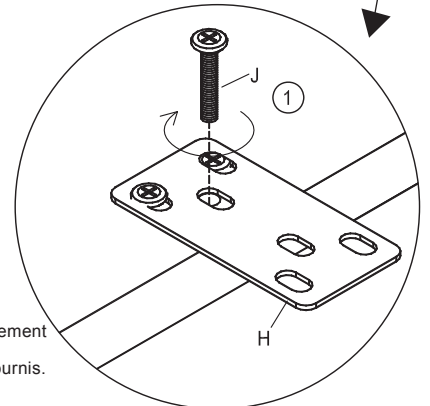
Insérez 4 vis dans les deux supports en L comme montré

IMPORTANT :

Si vous fixez un ou plusieurs caissons LLR69398/69432/69987/69562, retirez les supports en L du panneau de pied.

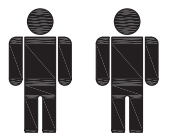
Il est plus facile d'installer deux des supports plats sur l'unité assemblée de bureau en premier plutôt que sur l'unité de retour. Cela permet une installation plus facile de l'unité de retour. Après avoir fixé l'unité de retour sur le dessus de l'unité de bureau, installez le troisième support plat supplémentaire sur l'arrière du panneau arrière de l'unité de retour et de la patte du bureau. Fixez tous les supports avec chacun quatre vis.

Lorsque l'unité de retour a été correctement installée, couvrez toutes les comes Klix exposées avec les autocollants fournis.

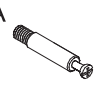


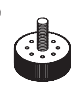
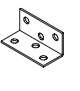


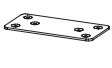
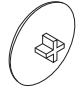
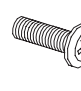



NOTE IMPORTANT :

- Déposez toutes les pièces laminées sur une surface propre et douce comme sur une carpepe ou un tapis afin d'éviter l'éraflure des pièces.
- Vérifiez pour vous assurer que vous avez toutes les pièces et toute la quincaillerie.
- Enlevez tout le matériel d'emballage, incluant les agrafes et les courroies d'emballage avant de débiter l'assemblage.
- Ne serrez pas aucun des boulons/vis avant d'avoir assemblé toutes les pièces.
- Gardez toutes les pièces de quincaillerie hors de portée des enfants.
- Il est recommandé que 2 personnes effectuent cet assemblage.



2 personnes sont requises pour l'assemblage et le déplacement de ce modèle.

A  Seguro de ajuste 7 pza + 2 pza extra	B  Leva 7 pza + 2 pza extra	C  Taquete 5 pza + 2 pza extra	D  Riel ajustable 4 pza	E  Soporte de escuadra de 6 orificios 2 pza	F  Tornillos #4 x 5/8" 12 pza + 2 pza extra	G  Arandela de cabo negra de 60 mm 2 pza	H  Soporte I 2 pza	I  Rueda montada 7 pza + 2 pza extra	J  Tornillos M6 x 16mm 12 pza	K  Rueda montada 5 pza
--	---	--	--	---	---	--	---	--	--	---

PASO 1

Siga estas instrucciones si colocará esta unidad del lado derecho del escritorio. Si desea colocar la unidad del lado izquierdo, necesitará invertir la posición de los artículos.

IMPORTANTE:

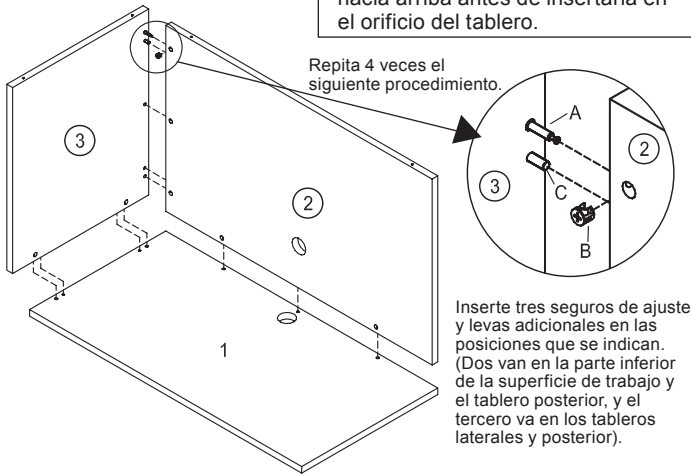
Funcionamiento de las Levas



Gire 1/4 de vuelta a la derecha para cerrar.

Asegúrese de que la flecha apunta hacia arriba antes de insertarla en el orificio del tablero.

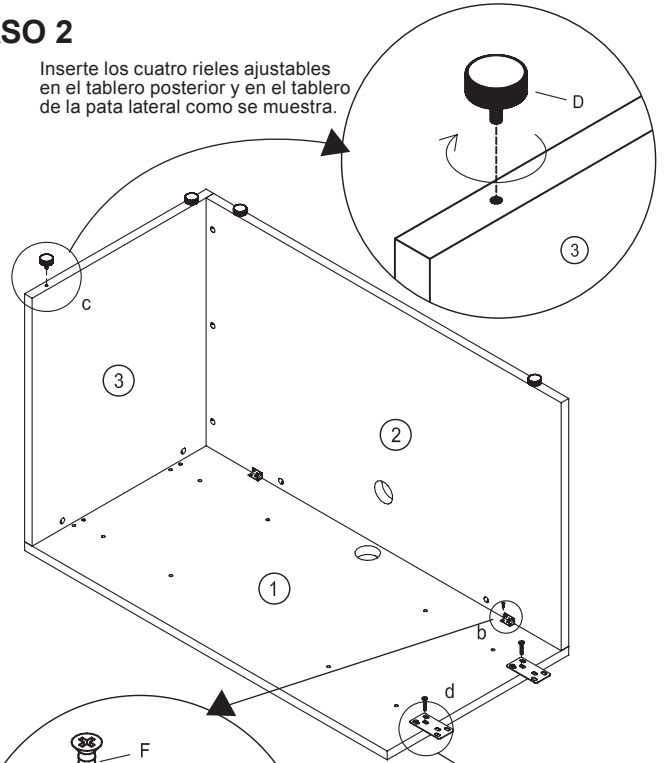
Repita 4 veces el siguiente procedimiento.



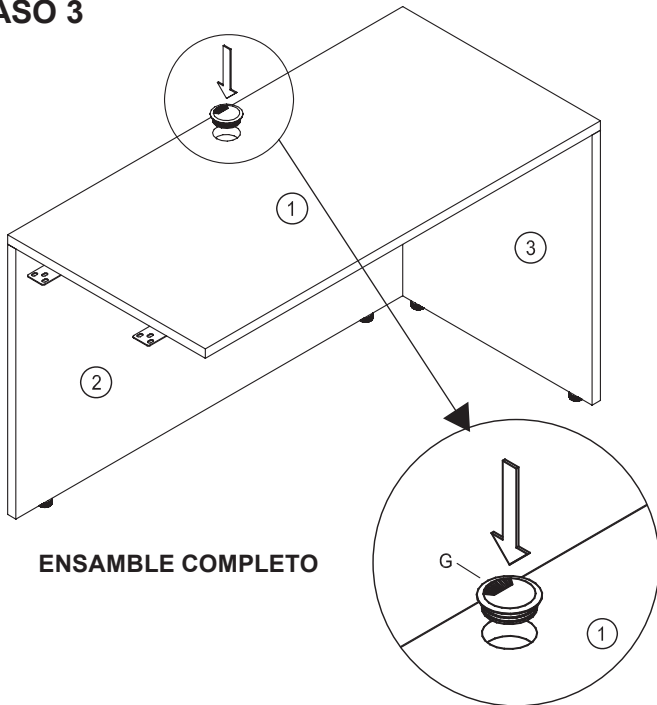
Inserte tres seguros de ajuste y levas adicionales en las posiciones que se indican. (Dos van en la parte inferior de la superficie de trabajo y el tablero posterior, y el tercero va en los tableros laterales y posterior).

PASO 2

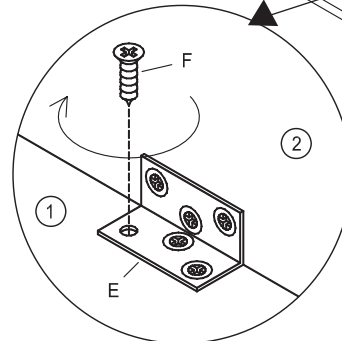
Inserte los cuatro rieles ajustables en el tablero posterior y en el tablero de la pata lateral como se muestra.



PASO 3



ENSAMBLE COMPLETO



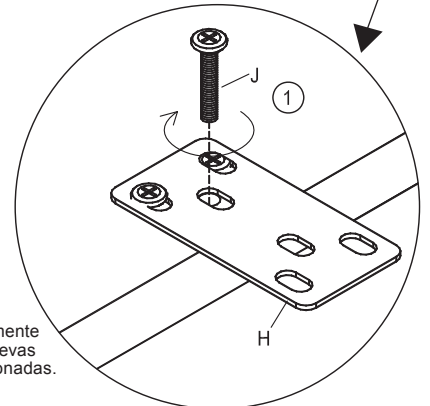
Inserte 4 tornillos en los dos soportes de escuadra como se muestra.

IMPORTANTE:

Si añadirá uno o más pedestales LLR69398/69432/69987/69562, retire las escuadras del panel de la pata.

Es más sencillo si primero instala dos de los soportes en la unidad ensamblada del escritorio en lugar de la unidad de retorno. Esto facilitará su instalación posterior. Después de asegurar la unidad de retorno a la parte superior de la unidad del escritorio, instale el tercer soporte en el tablero posterior de la unidad de retorno y la pata del escritorio. Asegure todos los soportes con cuatro tornillos cada uno.

Una vez que haya instalado correctamente la unidad de retorno, cubra todas las levas expuestas con las Etiquetas proporcionadas.



NOTA IMPORTANTE:

- Coloque todas las partes laminadas sobre una superficie limpia y uniforme (como un tapete o la alfombra) para evitar que se rayen.
- Asegúrese de tener todas las partes y la ferretería.
- Antes de empezar a ensamblar remueva todos los materiales de empaque, incluyendo grapas y cintas.
- No apriete todos los tornillos o pernos hasta haber ensamblado todas las piezas.
- Mantenga toda la ferretería fuera del alcance de los niños.
- Se recomienda que dos personas realicen este ensamble.



Se necesitan dos personas para ensamblar y mover este modelo.

Instructions

CALL US FIRST! DO NOT RETURN TO STORE.

For immediate help with assembly or product information call our toll-free number: **1-888-598-7316** Mon. - Fri. 7am to 7 pm CST
Our staff is ready to provide assistance. Damaged or missing parts ship from our facility in 1-2 business days.

Please provide the following information:

1. Full Name
2. Physical Address – do not include P.O. Box as our carriers cannot deliver to P.O. Boxes
3. Phone Number
4. Model Number
5. Part Number
6. Invoice #
7. Date of Purchase

Note: Our policy is to send all parts requests via normal ground transportation. If your requirements are to have these parts via overnight/next day, please provide your designated carrier and account number. Replacement panels are not available. If any damage has occurred during shipment please return the entire unit to place of purchase for credit and replacement. Original invoice may be required.

Before you begin:

Open, identify and count all parts prior to assembly. Lay out the parts on a non-abrasive surface such as carpet or blanket.

Instructions

APPELEZ-NOUS D'ABORD! NE REVENEZ PAS AU MAGASIN.

Pour obtenir une aide immédiate concernant l'assemblage ou des informations sur les produits, appelez notre numéro sans frais :
1-888-598-7316 Lun. - vend. 7h à 19 h CST Notre personnel vous attend pour vous offrir son aide.

Les pièces endommagées ou manquantes sont expédiées de nos locaux sous 1 à 2 jours ouvrables.

Veillez inclure les informations suivantes :

1. Nom complet
2. Adresse physique – ne pas inclure de boîte postale, car nos porteurs ne peuvent pas livrer à ces boîtes.
3. Numéro de téléphone
4. Numéro de modèle
5. Numéro de pièce
6. Numéro de facture
7. Date d'achat

Remarque : Notre politique est d'envoyer toutes les pièces demandées par transport terrestre normal. Si vous voulez recevoir ces pièces le jour suivant, indiquez votre porteur désigné ainsi qu'un numéro de compte. Nous ne fournissons pas de panneaux de rechange. En cas d'endommagement en cours de transport, renvoyez l'unité entière au lieu d'achat pour recevoir un crédit ou un échange. La facture originale vous sera peut-être demandée.

Avant de commencer:

Ouvrez, identifiez et comptez toutes les pièces avant l'assemblage. Disposez à plat les pièces sur une surface non abrasive comme un tapis ou une couverture.

Instrucciones

¡LLÁMENOS PRIMERO! NO DEVUELVA EL PRODUCTO A LA TIENDA.

Para recibir ayuda inmediata con el ensamble o información del producto, llame a nuestro número gratuito: **1-888-598-7316**

De lunes a viernes de 7 a.m. a 7 p.m., hora del Centro. Nuestro personal está preparado para brindarle asistencia.

Las partes dañadas o faltantes saldrán de nuestras instalaciones en el transcurso de 1 a 2 días hábiles.

Recuerde proporcionar la siguiente información:

1. Nombre completo
2. Domicilio físico – No incluya apartados postales debido a que no podemos realizar entregas en un apartado postal.
3. Número telefónico
4. Número de modelo
5. Número de parte
6. Número de factura
7. Fecha de compra

Nota: Nuestra política es enviar todas las solicitudes de partes por transporte terrestre regular. Si usted solicitó el envío de estas partes durante la noche o con entrega al día siguiente, proporcione el nombre de su compañía de mensajería y su número de cuenta. Los paneles de repuesto no están disponibles. Si ocurrió algún daño durante el envío, devuelva la unidad completa al lugar de compra para su devolución o reposición. Es posible que le pidan la factura original.

Antes de iniciar:

Abra, identifique y cuente todas las partes antes del ensamble. Coloque todas las partes en una superficie no abrasiva, como una alfombra o sábana.