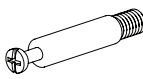

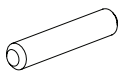
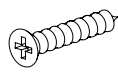
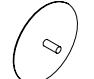
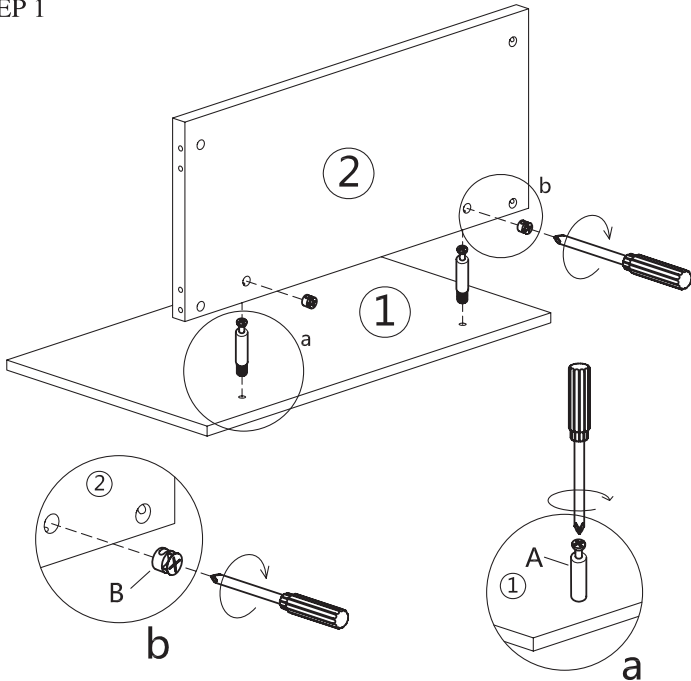
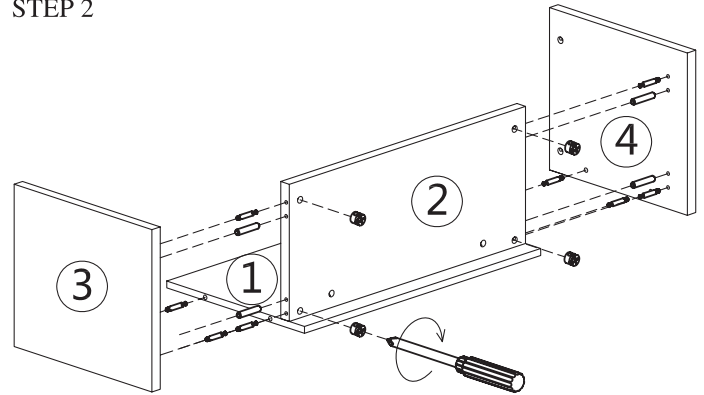


<p><b>A</b></p>  <p>Cam Lock 16 Pcs + 2 extra Pcs</p>	<p><b>B</b></p>  <p>Klix Cam 16 Pcs + 2 extra Pcs</p>	<p><b>C</b></p>  <p>Dowel 8 Pcs + 2 extra Pcs</p>	<p><b>D</b></p>  <p>Screw ST3.5*30 8 Pcs + 2 extra Pcs</p>	<p><b>E</b></p>  <p>Cam Cover 16 Pcs + 2 extra Pcs</p>
--	--	--	--	---

**STEP 1**

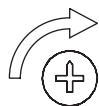


**STEP 2**



**IMPORTANT**

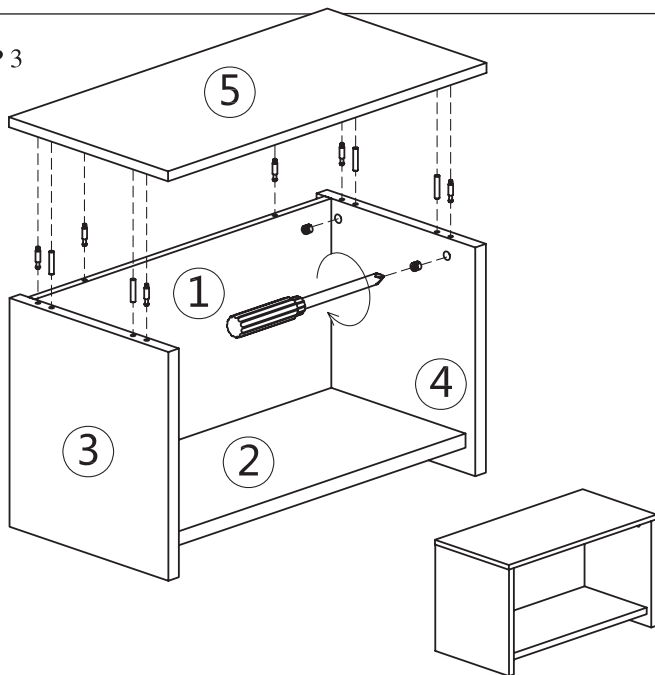
**FUNCTION OF KLIX CAM**



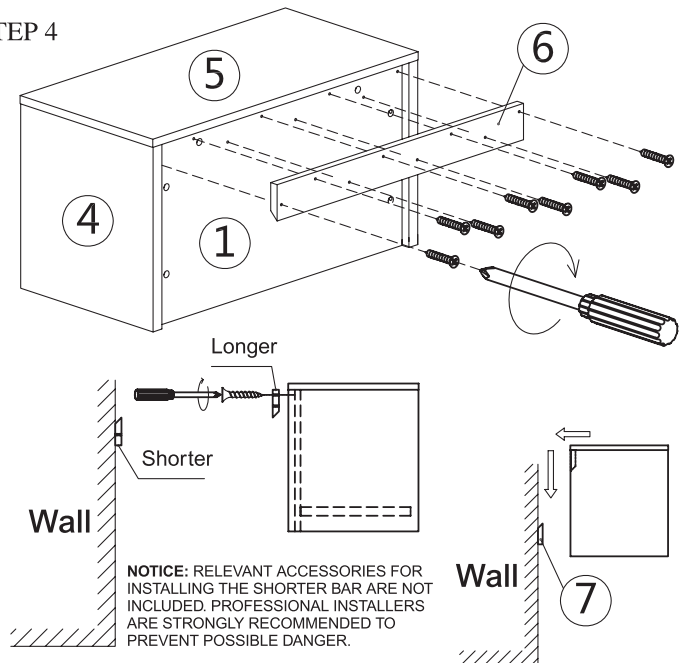
1/4 RIGHT TURN FOR LOCKING

MAKE SURE THE ARROW IS POINTING UPWARDS BEFORE INSERTING INTO PANEL'S HOLE

**STEP 3**

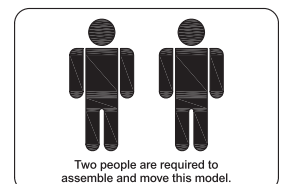


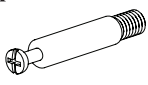

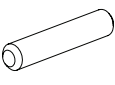
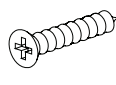

**STEP 4**



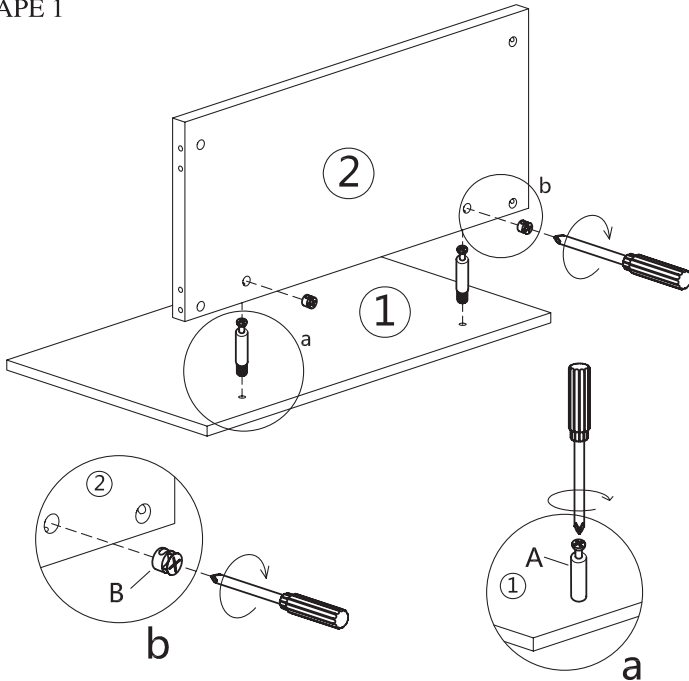
**IMPORTANT NOTE:**

- Place all laminated parts on a clean and smooth surface such as a rug or carpet to avoid the parts from being scratched.
- Check to be sure that you have all parts and hardware.
- Remove all wrapping materials, including staples and packing straps before you start to assemble.
- Don't tighten all screws/bolts until all completely assembled.
- Keep all hardware parts out of reach of children.
- It is recommended for 2 persons to complete this assembly.

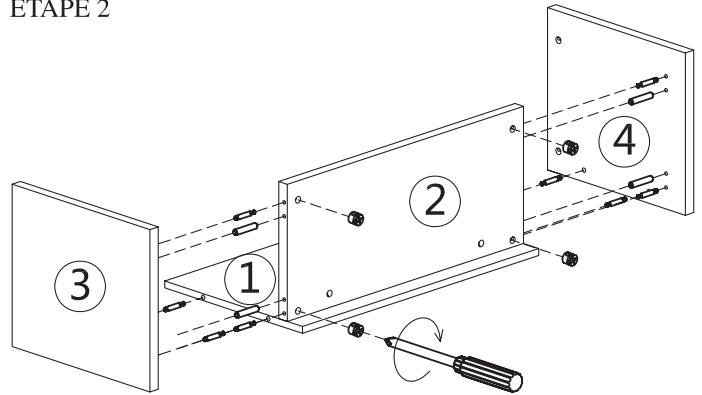


<p><b>A</b></p>  <p>Verrou à came 16 mcx + 2 mcx supplémentaires</p>	<p><b>B</b></p>  <p>Came Klix 16 mcx + 2 mcx supplémentaires</p>	<p><b>C</b></p>  <p>Cheville 8 mcx + 2 mcx supplémentaires</p>	<p><b>D</b></p>  <p>Vis ST3.5*30 8 mcx + 2 mcx supplémentaires</p>	<p><b>E</b></p>  <p>Roue montée 16 mcx + 2 mcx supplémentaires</p>
---	---	---	--	---

ÉTAPE 1

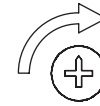


ÉTAPE 2



IMPORTANT

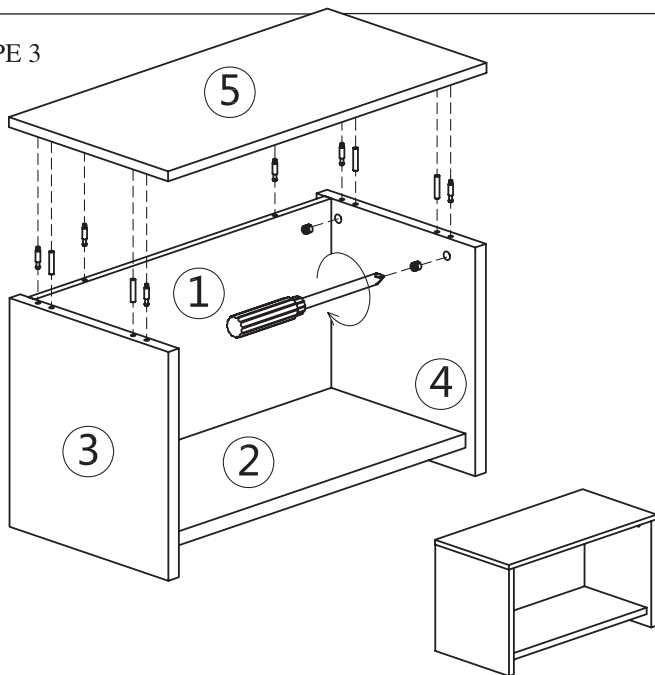
FONCTIONNEMENT DE LA CAME KLIX



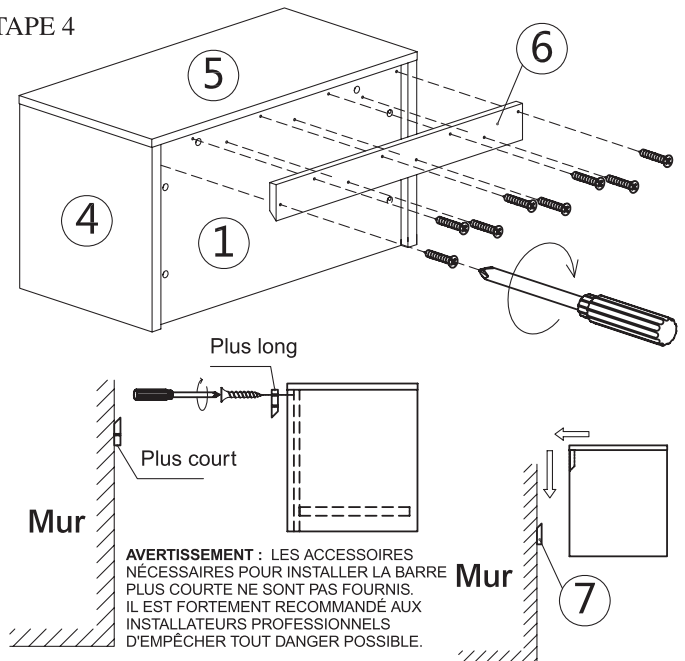
1/4 DE TOUR DANS  
LE SENS HORAIRE  
POUR BLOQUER

ASSUREZ-VOUS QUE LA FLÈCHE POINTE  
VERS LE HAUT AVANT L'INSERTION  
DANS LE TROU DU PANNEAU.

ÉTAPE 3



ÉTAPE 4



Mur

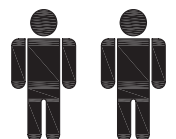
Mur

Plus long  
Plus court

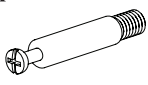
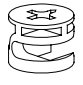
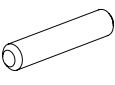
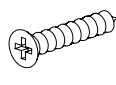

AVERTISSEMENT : LES ACCESSOIRES  
NÉCESSAIRES POUR INSTALLER LA BARRE  
PLUS COURTE NE SONT PAS FOURNIS.  
IL EST FORTEMENT RECOMMANDÉ AUX  
INSTALLATEURS PROFESSIONNELS  
D'EMPÊCHER TOUT DANGER POSSIBLE.

NOTE IMPORTANT:

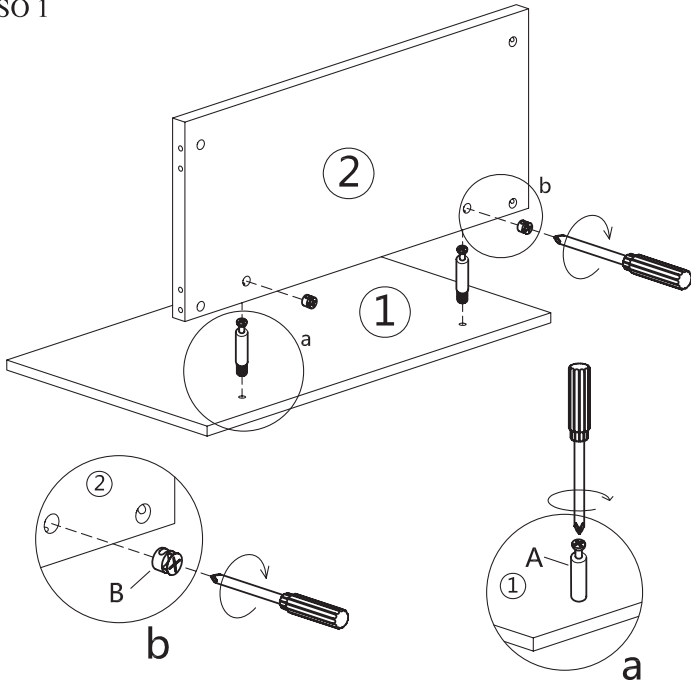
- Déposez toutes les pièces laminées sur une surface propre et douce comme sur une carquette ou un tapis afin d'éviter l'éraflure des pièces.
- Vérifiez pour vous assurer que vous avez toutes les pièces et toute la quincaillerie.
- Enlevez tout le matériel d'emballage, incluant les agrafes et les courroies d'emballage avant de débiter l'assemblage.
- Ne serrez pas aucun des boulons/vis avant d'avoir assemblé toutes les pièces.
- Gardez toutes les pièces de quincaillerie hors de portée des enfants.
- Il est recommandé que 2 personnes effectuent cet assemblage.



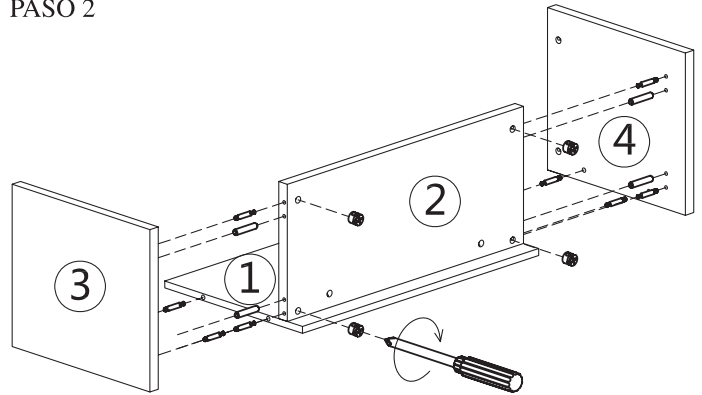
2 personnes sont requises pour l'assemblage  
et le déplacement de ce modèle.

<p><b>A</b></p>  <p>Seguro de ajuste 16 pzas. + 2 pzas. extras</p>	<p><b>B</b></p>  <p>Leva 16 pzas. + 2 pzas. extras</p>	<p><b>C</b></p>  <p>Taquete 8 pzas. + 2 pzas. extras</p>	<p><b>D</b></p>  <p>Tornillos ST3.5*30 8 pzas. + 2 pzas. extras</p>	<p><b>E</b></p>  <p>Cubierta de levas 16 pzas. + 2 pzas. extras</p>
---	---	---	---	--

PASO 1



PASO 2



IMPORTANTE:

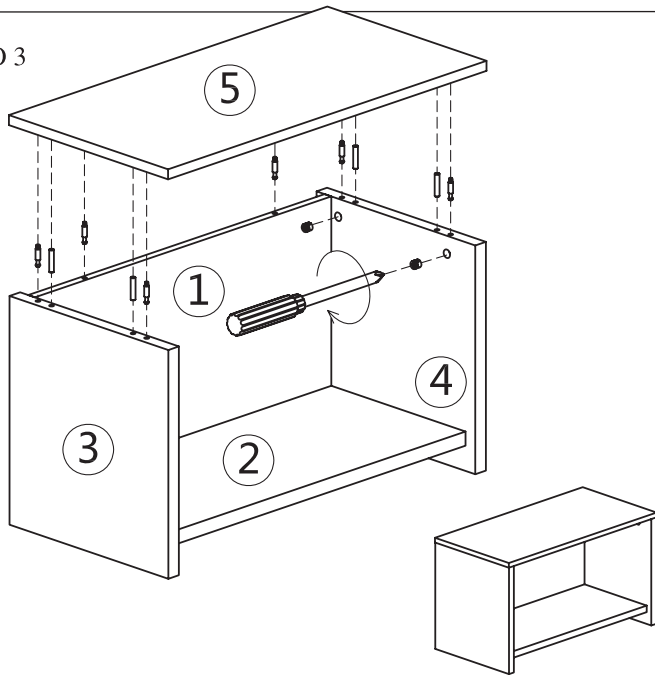
FUNCIONAMIENTO DE LAS LEVAS



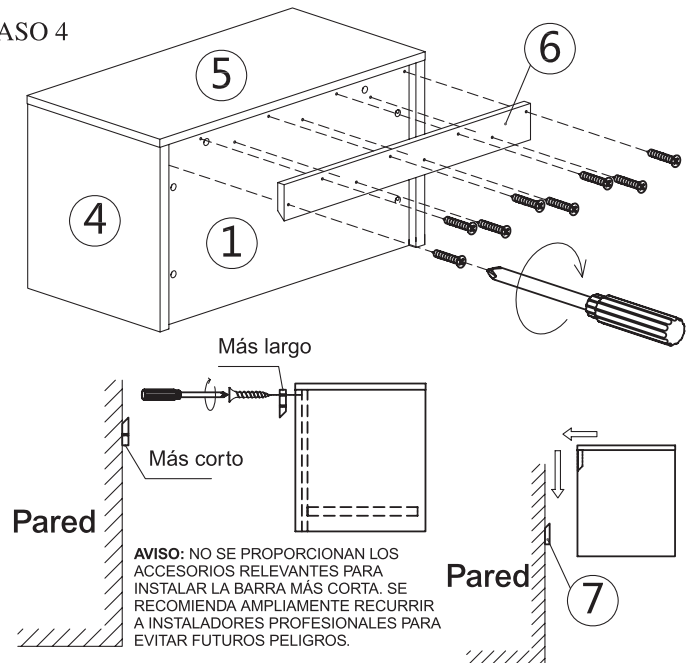
GIRE 1/4 DE VUELTA A LA DERECHA PARA CERRAR.

ASEGÚRESE DE QUE LA FLECHA APUNTA HACIA ARRIBA ANTES DE INSERTARLA EN EL ORIFICIO DEL TABLERO.

PASO 3



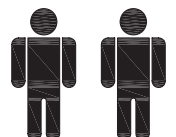
PASO 4



AVISO: NO SE PROPORCIONAN LOS ACCESORIOS RELEVANTES PARA INSTALAR LA BARRA MÁS CORTA. SE RECOMIENDA AMPLIAMENTE RECURRIR A INSTALADORES PROFESIONALES PARA EVITAR FUTUROS PELIGROS.

NOTA IMPORTANTE:

- Coloque todas las partes laminadas sobre una superficie limpia y uniforme (como un tapete o la alfombra) para evitar que se rayen.
- Asegúrese de tener todas las partes y la ferretería.
- Antes de empezar a ensamblar remueva todos los materiales de empaque, incluyendo grapas y cintas.
- No apriete todos los tornillos o pernos hasta haber ensamblado todas las piezas.
- Mantenga toda la ferretería fuera del alcance de los niños.
- Se recomienda que dos personas realicen este ensamble.



Se necesitan dos personas para ensamblar y mover este modelo.

## Instructions

### **CALL US FIRST! DO NOT RETURN TO STORE.**

For immediate help with assembly or product information call our toll-free number: **1-888-598-7316** Mon. - Fri. 7am to 7 pm CST  
Our staff is ready to provide assistance. Damaged or missing parts ship from our facility in 1-2 business days.

Please provide the following information:

1. Full Name
2. Physical Address – do not include P.O. Box as our carriers cannot deliver to P.O. Boxes
3. Phone Number
4. Model Number
5. Part Number
6. Invoice #
7. Date of Purchase

Note: Our policy is to send all parts requests via normal ground transportation. If your requirements are to have these parts via overnight/next day, please provide your designated carrier and account number. Replacement panels are not available. If any damage has occurred during shipment please return the entire unit to place of purchase for credit and replacement. Original invoice may be required.

Before you begin:

Open, identify and count all parts prior to assembly. Lay out the parts on a non-abrasive surface such as carpet or blanket.

## Instructions

### **APPELEZ-NOUS D'ABORD! NE REVENEZ PAS AU MAGASIN.**

Pour obtenir une aide immédiate concernant l'assemblage ou des informations sur les produits, appelez notre numéro sans frais :  
**1-888-598-7316** Lun. - vend. 7h à 19 h CST Notre personnel vous attend pour vous offrir son aide.  
Les pièces endommagées ou manquantes sont expédiées de nos locaux sous 1 à 2 jours ouvrables.

Veillez inclure les informations suivantes :

1. Nom complet
2. Adresse physique – ne pas inclure de boîte postale, car nos porteurs ne peuvent pas livrer à ces boîtes.
3. Numéro de téléphone
4. Numéro de modèle
5. Numéro de pièce
6. Numéro de facture
7. Date d'achat

Remarque : Notre politique est d'envoyer toutes les pièces demandées par transport terrestre normal. Si vous voulez recevoir ces pièces le jour suivant, indiquez votre porteur désigné ainsi qu'un numéro de compte. Nous ne fournissons pas de panneaux de rechange. En cas d'endommagement en cours de transport, renvoyez l'unité entière au lieu d'achat pour recevoir un crédit ou un échange. La facture originale vous sera peut-être demandée.

Avant de commencer:

Ouvrez, identifiez et comptez toutes les pièces avant l'assemblage. Disposez à plat les pièces sur une surface non abrasive comme un tapis ou une couverture.

## Instrucciones

### **¡LLÁMENOS PRIMERO! NO DEVUELVA EL PRODUCTO A LA TIENDA.**

Para recibir ayuda inmediata con el ensamble o información del producto, llame a nuestro número gratuito: **1-888-598-7316**  
De lunes a viernes de 7 a.m. a 7 p.m., hora del Centro. Nuestro personal está preparado para brindarle asistencia.  
Las partes dañadas o faltantes saldrán de nuestras instalaciones en el transcurso de 1 a 2 días hábiles.

Recuerde proporcionar la siguiente información:

1. Nombre completo
2. Domicilio físico – No incluya apartados postales debido a que no podemos realizar entregas en un apartado postal.
3. Número telefónico
4. Número de modelo
5. Número de parte
6. Número de factura
7. Fecha de compra

Nota: Nuestra política es enviar todas las solicitudes de partes por transporte terrestre regular. Si usted solicitó el envío de estas partes durante la noche o con entrega al día siguiente, proporcione el nombre de su compañía de mensajería y su número de cuenta. Los paneles de repuesto no están disponibles. Si ocurrió algún daño durante el envío, devuelva la unidad completa al lugar de compra para su devolución o reposición. Es posible que le pidan la factura original.

Antes de iniciar:

Abra, identifique y cuente todas las partes antes del ensamble. Coloque todas las partes en una superficie no abrasiva, como una alfombra o sábana.