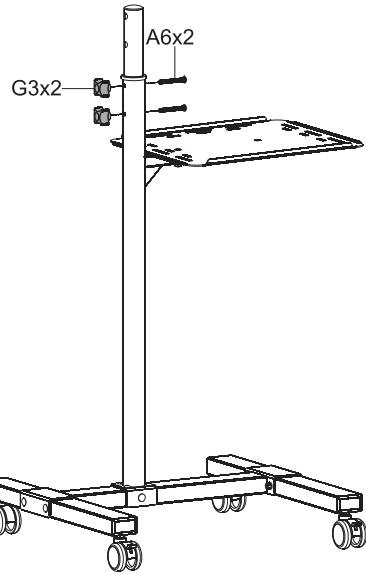
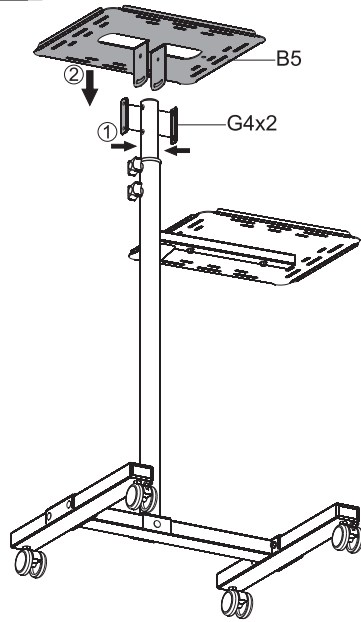


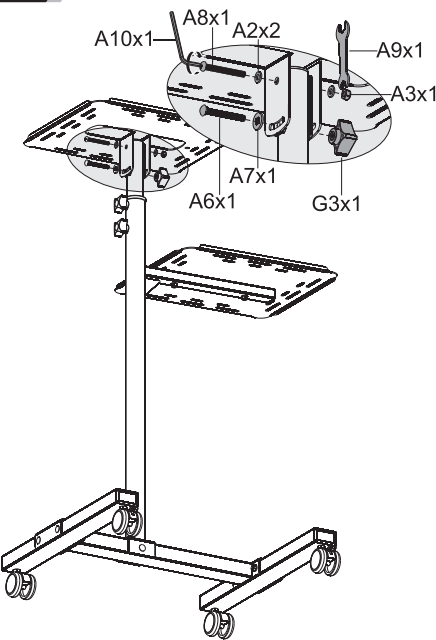
6



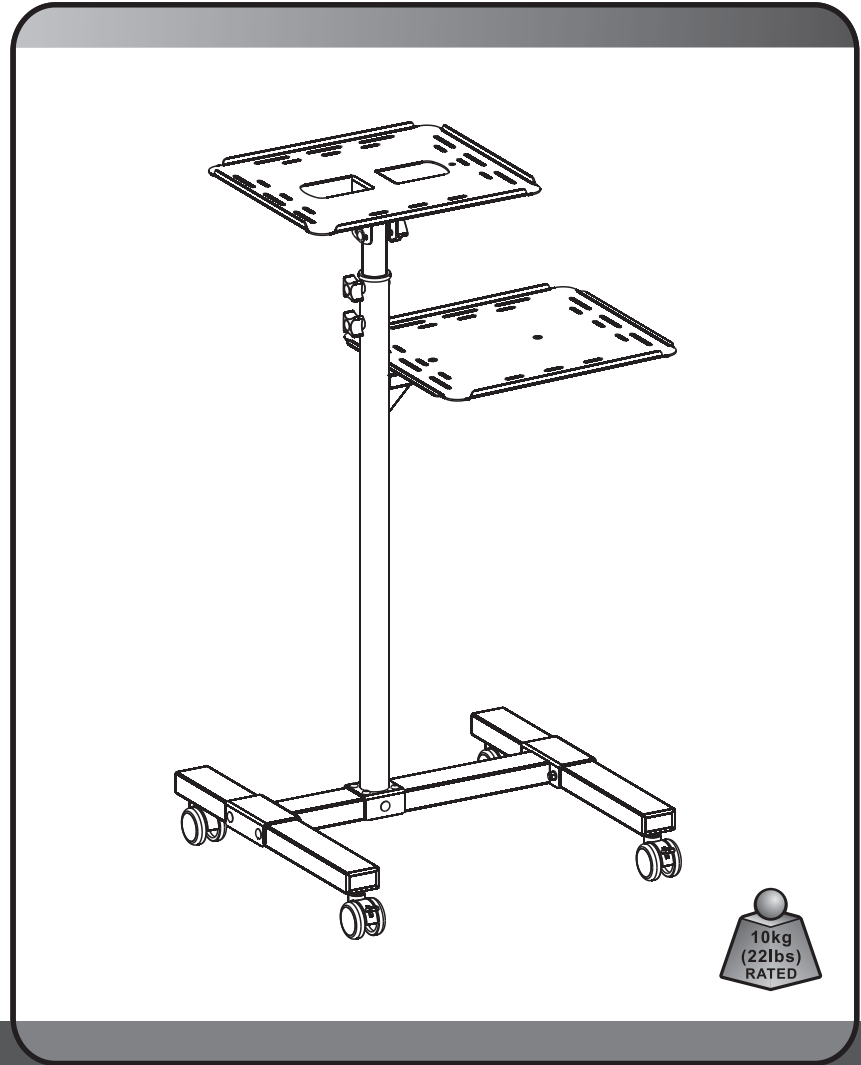
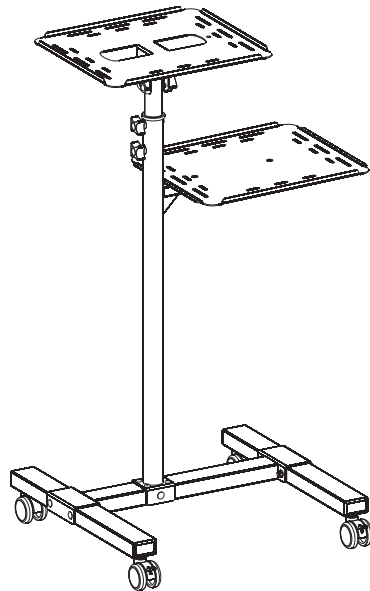
7



8

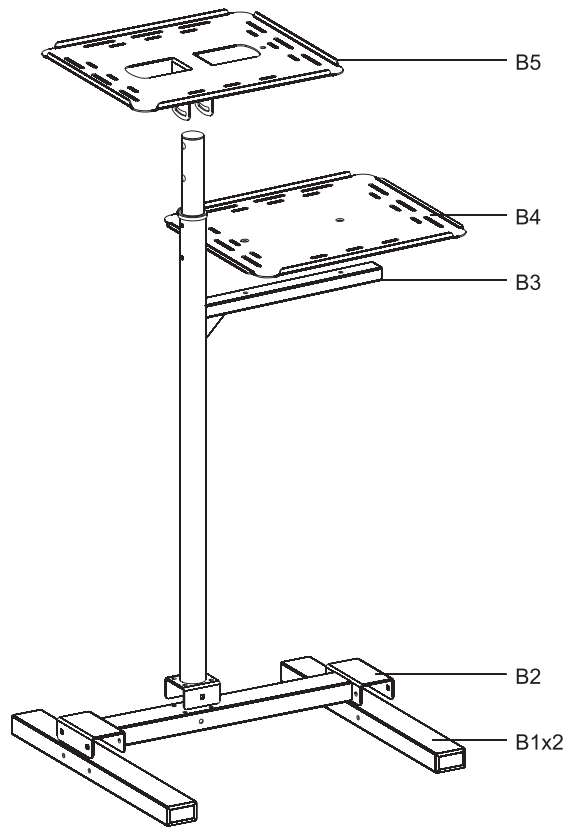


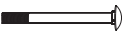







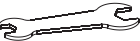





9



PROJECTOR CARTS

ASSEMBLY INSTRUCTIONS



| | | | |
|------------------------------------------------------------------------------------------------------|------------------------------------------------------------------------------------------------------|---------------------------------------------------------------------------------------------|------------------------------------------------------------------------------------------------------|
| A1x5 M6x65  | A2x9  | A3x8  | A4x4 M6x12  |
| A5x2 M6x30  | A6x3 M6x50  | A7x1  | A8x1 M6x50  |
| A9x1  | A10x1  | | |
| G1x2  | G2x2  | G3x3  | G4x2  |

