

No: 1015149 – 0116

Installation Instructions • Notice d'Installation • Instrucciones de Instalación

Catalog Number(s) • Numéro(s) de Catalogue • Número(s) de Catálogo: XCSSHELF

Country of Origin • Pays d'origine • País de origen:

Made in USA • Fabriqué en USA • Hecho en USA

IMPORTANT:

Please read all instructions before beginning installation

Legrand electrical systems conform to and should be properly grounded in compliance with requirements of the current National Electrical Code or codes administered by local authorities.

All electrical products may present a possible shock or fire hazard if improperly installed or used. Legrand electrical products may bear the mark of a Nationally Recognized Testing Laboratory and should be installed in conformance with current local and/or the National Electrical Code.

IMPORTANT :

Veillez lire l'ensemble des instructions avant de commencer l'installation.

Les systèmes électriques Legrand sont conformes au Code National de l'électricité (National Electrical Code) ou aux codes locaux en vigueur et doivent être mis à la terre conformément à ces codes.

Tous les produits électriques peuvent présenter un risque d'électrocution ou d'incendie s'ils ne sont pas installés ou utilisés correctement. Les produits électriques Legrand peuvent porter la marque d'un laboratoire reconnu et doivent être installés conformément au Code national de l'électricité et/ou aux codes locaux en vigueur.

IMPORTANTE:

Lea todas las instrucciones antes de comenzar la instalación.

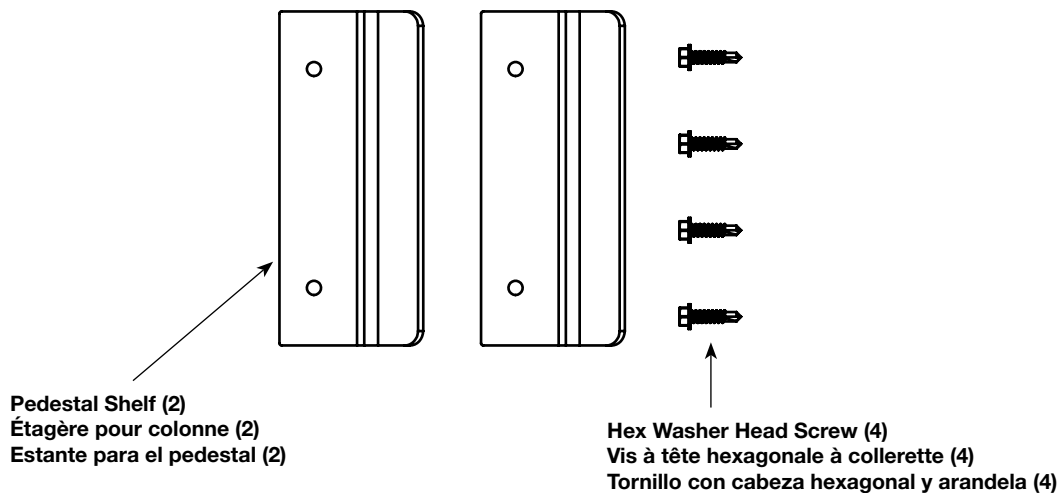
Los sistemas eléctricos Legrand cumplen con los requisitos del Código Eléctrico Nacional (National Electrical Code, NEC) actual o con los códigos impuestos por las autoridades locales y deben conectarse a tierra consecuentemente.

Todos los productos eléctricos pueden presentar un riesgo de descarga o incendio si se los instala o utiliza incorrectamente. Los productos eléctricos Legrand pueden llevar la marca de un laboratorio de pruebas reconocido a nivel nacional y se deben instalar conforme al código local en vigencia o al Código Eléctrico Nacional.

PACKAGE CONTENTS

CONTENU

CONTENIDO DE LA CAJA

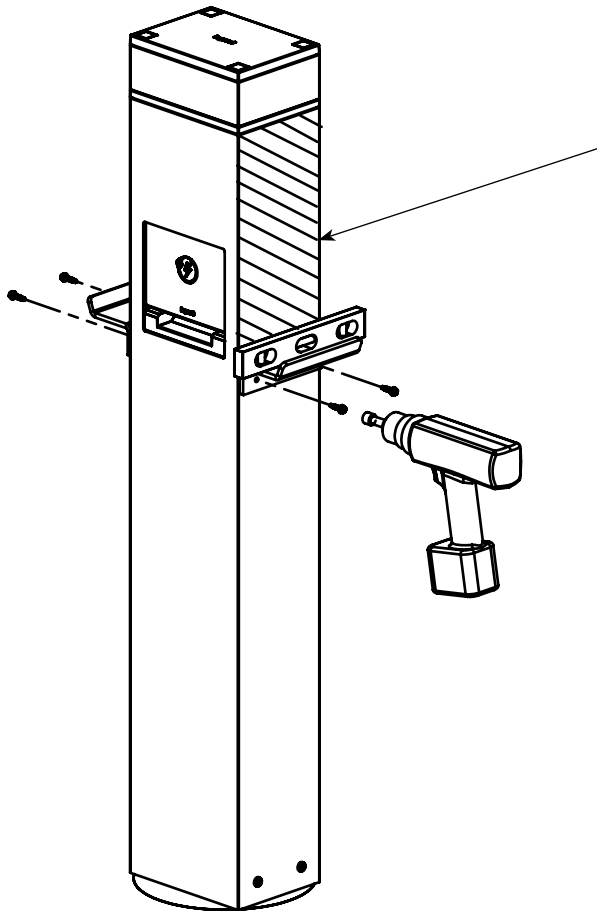


1

Attach shelves to side of pedestal as shown. Shelf screws should not be located in the area shown on both sides of the pedestal. The ideal location for the shelves is even with the bottom opening of the door. Shelves should be mounted level. Additional shelves can be mounted below the shelves shown in the picture.

Fixer les étagères sur les côtés de la colonne comme indiqué. Ne pas insérer les vis des étagères dans les zones indiquées sur les deux côtés de la colonne. La meilleure manière de poser les étagères est de les aligner avec le dessous de la porte. Les étagères doivent être montées de niveau. Il est possible de rajouter des étagères sous les étagères indiquées sur l'image.

Fije los estantes al lateral del pedestal tal como se indica en la figura. Los tornillos de los estantes no se deben ubicar en el área que se muestra a ambos lados del pedestal. La ubicación ideal de los estantes es al mismo nivel que la apertura inferior de la puerta. Los estantes se deben montar nivelados. Se pueden colocar más estantes debajo de los que se muestran en la figura.



NOTE: Do not use screws in the shaded area shown here. Screws must be placed below bottom of door to avoid inserting them into a wiring compartment.

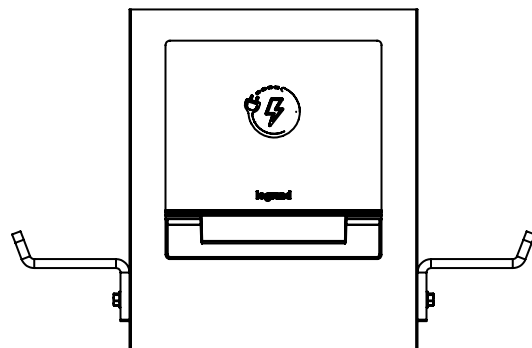
REMARQUE : Ne pas insérer les vis dans la zone ombrée indiquée ici. Les vis doivent être insérées dans la partie située en-dessous de la porte pour éviter qu'elles n'entrent dans un compartiment de câblage.

NOTA: No utilice tornillos en el área sombreada que se indica aquí. Los tornillos se deben colocar debajo de la parte inferior de la puerta para no introducirlos en ningún componente del cableado.

CAUTION: Do not over tighten mounting screws.

ATTENTION : Ne pas serrer trop fort les vis de montage.

PRECAUCIÓN: No apriete en exceso los tornillos de montaje



SHOWN: Shelves mounted aligned with the bottom of access door.

IMAGE : Les étagères montées en alignement avec le bas de la porte d'accès.

EN LA FIGURA: Estantes colocados en forma alineada con la parte inferior de la puerta de acceso.

No: 1015149 0116

 **legrand**[®]

