



Mesh High Back Chair with Syncro-Tilt Control

Fauteuil grillagé noir à dossier élevé
avec contrôle Syncro-Tilt

Silla de Respaldo Alto en Malla con
Control de Inclinación

Back Frame Parts

Pièces pour armature antérieure

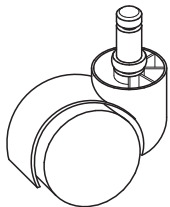
Piezas de la armazón trasera:

LLR86212

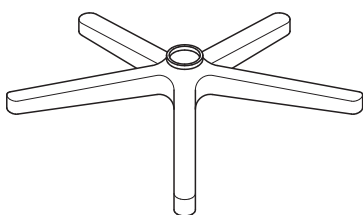
Seat Cushion

Coussin de siège/Asiento acojinado:

**LLR86213/86214/86215/
86216/86217/86218/86219**



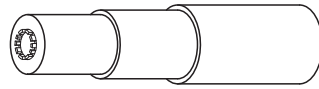
1. Casters/Roulettes/Ruedas (5)



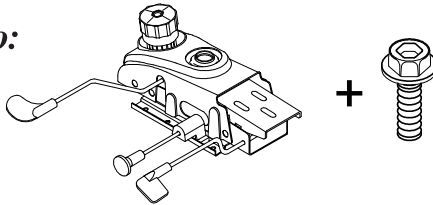
2. Base



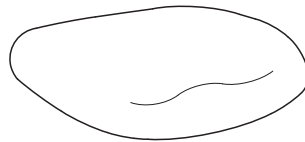
3. Seat Post
Poteau de siège/Poste del asiento



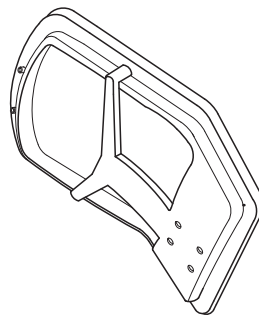
4. Seat Post Cover
Manchon du poteau de siège
Cubierta del poste del asiento



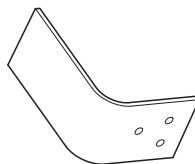
5. Mechanism + Screw(6)
Mécanisme + Dossier(6)
Mecanismo + Tornillo(6)



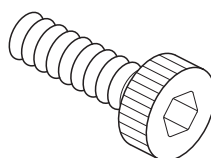
6. Seat
Siège/Asiento



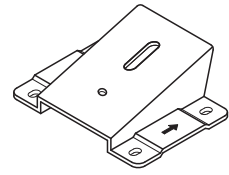
7. Backrest
Dossier
Respaldo



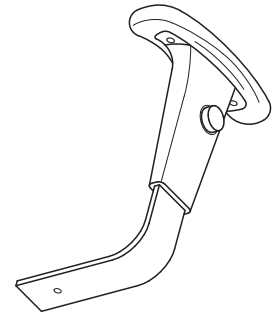
8. Backrest Post
Montant de dossier
Poste del respaldo



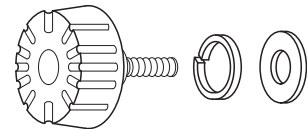
9. Backrest Post Screw (4)
Vis pour montant de dossier (4)
Tornillo del poste del respaldo (4)



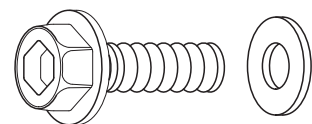
10. Arm Bracket (2)
Bras supports (2)
Ménsula del descansabrazos (2)



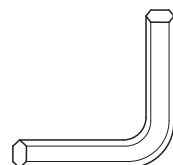
11. Armrest (2)
Accoudoir/Descansabrazos (2)



12. Arm Width Adjustment Knob
+ Washers (2)
Poignée pour ajustement de la largeur des
bras + rondelles (2)
Perilla para el ajuste del ancho del
descansabrazos y arandelas (2)



13. Mechanism Bracket Screw
+ Washer (3)
Vis pour le mécanisme du support
+ rondelles (3)
Tornillo de la ménsula del
mecanismo y arandelas (3)



14. Allen Wrench
Clé Allen
Llave Allen

IMPORTANT NOTICE

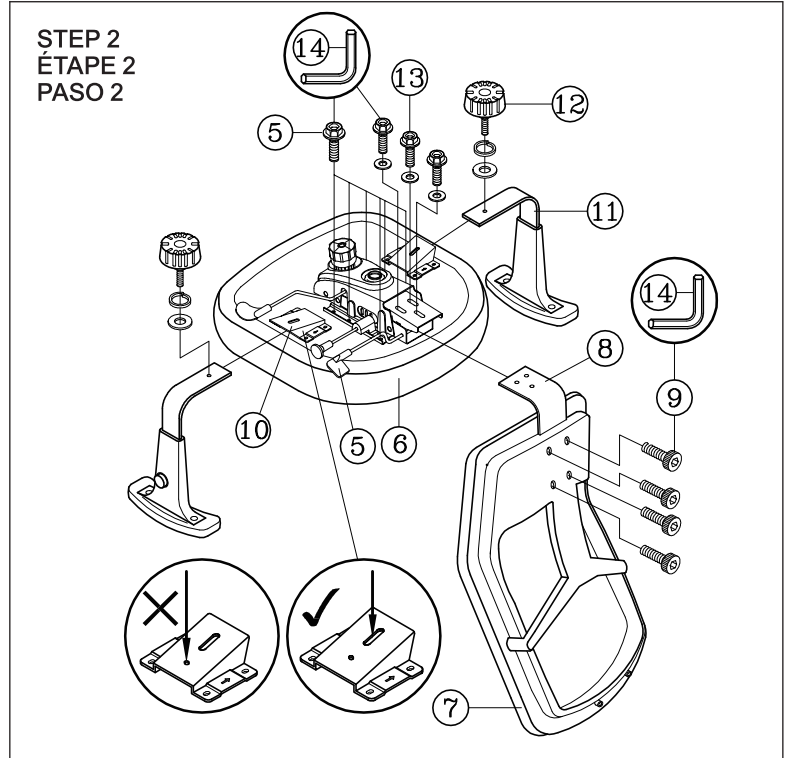
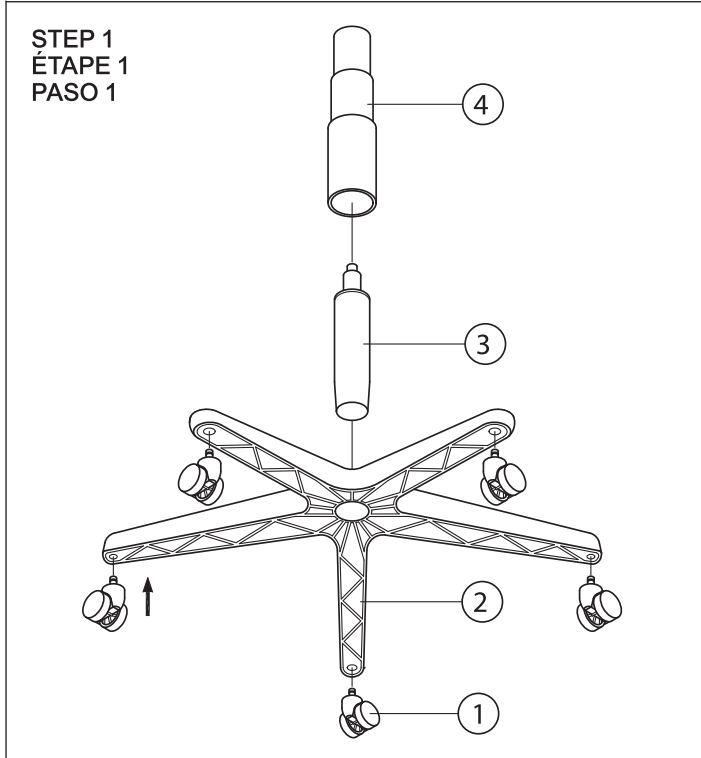
You will feel a slight "bounce-back" when you sit down. This is normal: not a defect. The pneumatic cylinder for the seat height adjustment reacts to your weight by giving a little.

AVIS IMPORTANT

Vous allez ressentir un léger rebondissement lorsque vous vous assoyez. Ceci est normal et non pas un défaut. Le cylindre pneumatique du réglage de la hauteur du siège réagit à votre poids en s'affaissant un peu.

AVISO IMPORTANTE

Sentirá un ligero "balanceo" al sentarse. Esto es normal y no un defecto. El cilindro neumático para el ajuste de la altura del asiento reacciona a su peso corporal y cede un poco.



MECHANISM INSTRUCTIONS:

(A) SEAT HEIGHT ADJUSTMENT:

Pull lever up and downward.
Release lever when desired position is reached.

(B) BACK TILT ADJUSTMENT:

Turn the lever up, move backrest to tilt.
To lock in position, turn lever down.

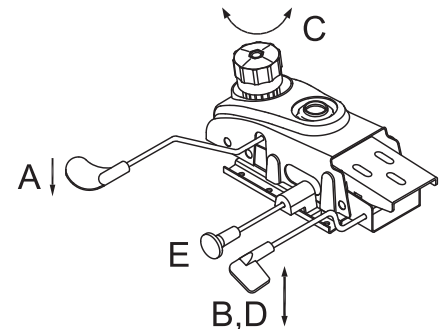
(C) TILT TENSION ADJUSTMENT KNOB:

Rotate knob clockwise / counterclockwise to adjust tilt tension based on body weight.

(D) TILT LOCK:

Lock and release switch of synchronized tilt with 3-position stop.

(E) Pull handle bar out, allows seat to slide forward and backward. Release handle bar to lock desired seat position.



INSTRUCTIONS RELATIVES AU MÉCANISME :

(A) RÉGLAGE DE LA HAUTEUR DE SIÈGE :

Tirer le levier vers le haut et vers le bas.
Lâcher le levier lorsque la position désirée est atteinte.

(B) RÉGLAGE DU BASCULEMENT DE DOSSIER :

Tourner le levier vers le haut, mouvoir le dossier pour basculer.
Pour bloquer la position, tourner le levier vers le bas.

(C) BOUTON DE RÉGLAGE DE LA TENSION DE BASCULEMENT :

Tourner le bouton dans le sens/le sens inverse des aiguilles d'une montre pour régler la tension de basculement selon le poids de votre corps.

(D) BLOCAGE DU BASCULEMENT :

Bloquer et relâcher l'interrupteur de basculement synchronisé à l'aide de l'arrêt à 3 positions.

(E) Tirer la barre de la poignée à fond pour permettre au siège de glisser vers l'avant et vers l'arrière. Relâcher la barre pour bloquer la position de siège désirée.

INSTRUCCIONES DEL MECANISMO:

(A) AJUSTE DE LA ALTURA DEL ASIENTO:

Jale la palanca hacia arriba y hacia abajo.
Suelte la palanca cuando encuentre la posición deseada.

(B) AJUSTE DE LA INCLINACIÓN DEL RESPALDO:

Levante la palanca y mueva el respaldo para inclinarlo.
Para fijar su posición, baje la palanca.

(C) PERILLA DE AJUSTE DE LA TENSION DE LA INCLINACIÓN:

Gire la perilla hacia la derecha o hacia la izquierda para ajustar la tensión de la inclinación de acuerdo con el peso del cuerpo.

(D) SEGURO DE INCLINACIÓN:

Asegure y libere el interruptor de inclinación sincronizada en 3 posiciones.

(E) Jalar la palanca hacia fuera permite que el asiento se deslice hacia delante y hacia atrás. Suelte la palanca para asegurar el asiento en la posición deseada.

PREVENTIVE MAINTENANCE AND WARNING!

- Use this product only for seating one person at a time.
- Do not use this chair as a step stool or ladder.
- Do not sit on any part of the chair except the seat.
- Do not use chair on uneven floor surfaces.
- Do not use chair unless all bolts, screws and knobs are tightened. At least every six months check all bolts, screws and knobs to be sure they are tight.
- If any parts are missing, damaged or worn, stop using the product until repairs are made using factory authorized parts.
- Dispose of packaging properly. Plastic bag is not a toy. Do not use plastic bag as head covering – it may cause suffocation.
- Failure to follow these warnings could result in serious injury.

ENTRETIEN ET AVERTISSEMENT DE PRÉCAUTION !

- N'utilisez ce produit que pour asseoir seulement une personne à la fois.
- N'utilisez pas cette chaise comme escabeau ou échelle.
- N'utilisez aucune autre partie de la chaise pour vous asseoir.
- N'utilisez pas la chaise sur des surfaces de plancher inégales.
- N'utilisez pas la chaise à moins que tous les boulons, toutes les vis et tous les boutons ne soient bien serrés. Vérifiez, au moins une fois tous les six mois, tous les boulons, toutes les vis et tous les boutons pour vous assurer qu'ils sont bien serrés.
- Si des pièces sont manquantes, endommagées ou usées, cessez d'utiliser ce produit jusqu'à ce que les réparations soient exécutées avec des pièces autorisées par le fabricant.
- Jetez l'emballage de façon appropriée. Le sac de plastique n'est pas un jouet. N'utilisez pas le sac de plastique pour vous recouvrir la tête – cela peut causer la suffocation.
- Tout manquement à suivre ces avertissements pourrait provoquer de graves blessures.

MANTENIMIENTO PREVENTIVO Y ADVERTENCIA

- Utilice este producto para que una sola persona se siente a la vez.
- No utilice esta silla como un banquillo o escalera.
- No se siente en ninguna otra parte de la silla más que en el asiento.
- No utilice la silla en pisos desnivelados.
- No utilice la silla a menos que se hayan ajustado todos los tornillos y perillas. Revise todos los tornillos y perillas al menos una vez cada seis meses para verificar su ajuste.
- Si alguna de las partes falta, está dañada o desgastada, suspenda el uso del producto hasta que sea reparado utilizando partes autorizadas por su fabricante.
- Deseche el empaque de manera apropiada. La bolsa de plástico no es un juguete. No utilice la bolsa de plástico para cubrir la cabeza, pues podría provocar asfixia.
- Si no se siguen estas advertencias se pueden causar lesiones graves.



Instructions

CALL US FIRST! DO NOT RETURN TO STORE.

For immediate help with assembly or product information call our toll-free number: **1-888-598-7316** Mon. - Fri. 7am to 7 pm CST
Our staff is ready to provide assistance. Damaged or missing parts ship from our facility in 1-2 business days.

Please provide the following information:

1. Full Name
2. Physical Address – do not include P.O. Box as our carriers cannot deliver to P.O. Boxes
3. Phone Number
4. Model Number
5. Part Number
6. Invoice #
7. Date of Purchase

Note: Our policy is to send all parts requests via normal ground transportation. If your requirements are to have these parts via overnight/next day, please provide your designated carrier and account number. Replacement panels are not available. If any damage has occurred during shipment please return the entire unit to place of purchase for credit and replacement. Original invoice may be required.

Before you begin:

Open, identify and count all parts prior to assembly. Lay out the parts on a non-abrasive surface such as carpet or blanket.

Instructions

APPELEZ-NOUS D'ABORD! NE REVENEZ PAS AU MAGASIN.

Pour obtenir une aide immédiate concernant l'assemblage ou des informations sur les produits, appelez notre numéro sans frais :
1-888-598-7316 Lun. - vend. 7h à 19 h CST Notre personnel vous attend pour vous offrir son aide.
Les pièces endommagées ou manquantes sont expédiées de nos locaux sous 1 à 2 jours ouvrables.

Veuillez inclure les informations suivantes :

1. Nom complet
2. Adresse physique – ne pas inclure de boîte postale, car nos porteurs ne peuvent pas livrer à ces boîtes.
3. Numéro de téléphone
4. Numéro de modèle
5. Numéro de pièce
6. Numéro de facture
7. Date d'achat

Remarque : Notre politique est d'envoyer toutes les pièces demandées par transport terrestre normal. Si vous voulez recevoir ces pièces le jour suivant, indiquez votre porteur désigné ainsi qu'un numéro de compte. Nous ne fournissons pas de panneaux de rechange. En cas d'endommagement en cours de transport, renvoyez l'unité entière au lieu d'achat pour recevoir un crédit ou un échange. La facture originale vous sera peut-être demandée.

Avant de commencer:

Ouvrez, identifiez et comptez toutes les pièces avant l'assemblage. Disposez à plat les pièces sur une surface non abrasive comme un tapis ou une couverture.

Instrucciones

¡LLÁMENOS PRIMERO! NO DEVUELVA EL PRODUCTO A LA TIENDA.

Para recibir ayuda inmediata con el ensamble o información del producto, llame a nuestro número gratuito: **1-888-598-7316**
De lunes a viernes de 7 a.m. a 7 p.m., hora del Centro. Nuestro personal está preparado para brindarle asistencia.
Las partes dañadas o faltantes saldrán de nuestras instalaciones en el transcurso de 1 a 2 días hábiles.

Recuerde proporcionar la siguiente información:

1. Nombre completo
2. Domicilio físico – No incluya apartados postales debido a que no podemos realizar entregas en un apartado postal.
3. Número telefónico
4. Número de modelo
5. Número de parte
6. Número de factura
7. Fecha de compra

Nota: Nuestra política es enviar todas las solicitudes de partes por transporte terrestre regular. Si usted solicitó el envío de estas partes durante la noche o con entrega al día siguiente, proporcione el nombre de su compañía de mensajería y su número de cuenta. Los paneles de repuesto no están disponibles. Si ocurrió algún daño durante el envío, devuelva la unidad completa al lugar de compra para su devolución o reposición. Es posible que le pidan la factura original.

Antes de iniciar:

Abra, identifique y cuente todas las partes antes del ensamble. Coloque todas las partes en una superficie no abrasiva, como una alfombra o sábana.