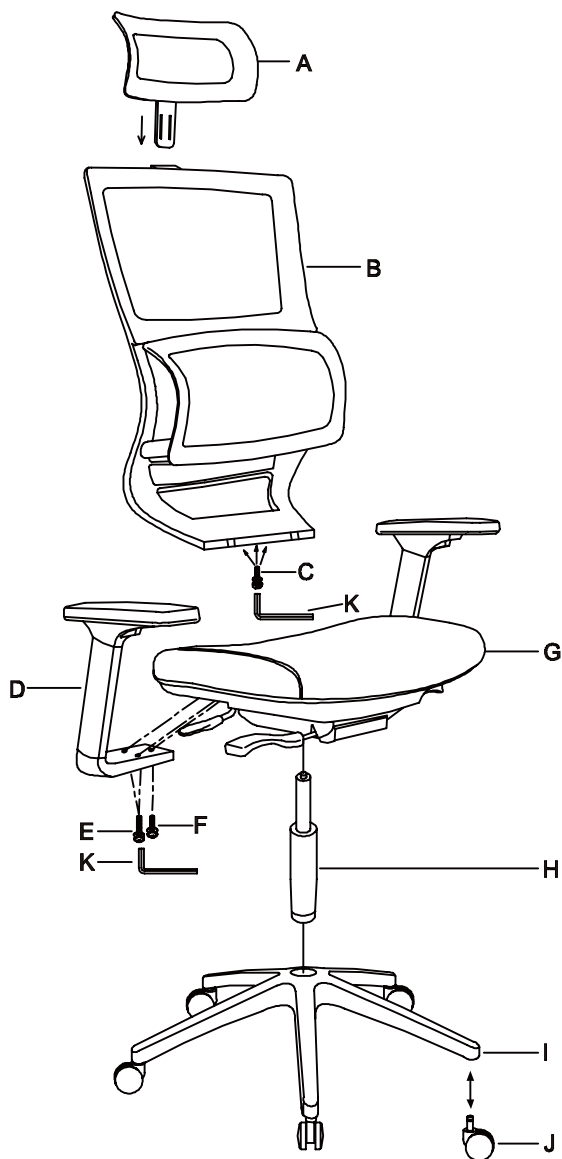
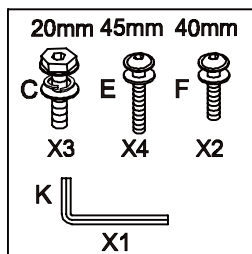


Carefully unpack all parts before attempting to assemble.

1. Press the 5 casters (J) into the holes on the nylon base (I) by using a minimum of 15 lbs of strength. The casters must snap into the nylon base (I). Insert the gas lift (H) into the center hole of the nylon base (I).
2. Attach both left and right armrests (D) to seat cushion by using the 4 screws (E) and 2 screws (F). Tighten fully with enclosed allen wrench (K).
3. Attach the back cushion (B) w/back support into the mechanism of the seat cushion by using 3 screws (C), tighten fully with enclosed allen wrench (K).
4. Insert the headrest (A) into the upper hole of back cushion.
5. Put the pre-assembled seat cushion unit onto the gas lift (H). Align the hole of mechanism of the seat cushion (G) with the top of gas lift (H). Then, press down with even pressure until they are firmly secured to finish the assembly.

Parts List

A. Headrest	1
B. Back Cushion	1
C. Screw (20 mm)	3
D. Armrest (L and R)	2
E. Screw (45 mm)	4
F. Screw (40 mm)	2
G. Seat Cushion	1
H. Gas Lift	1
I. Nylon Base	1
J. Caster	5
K. Allen Wrench	1

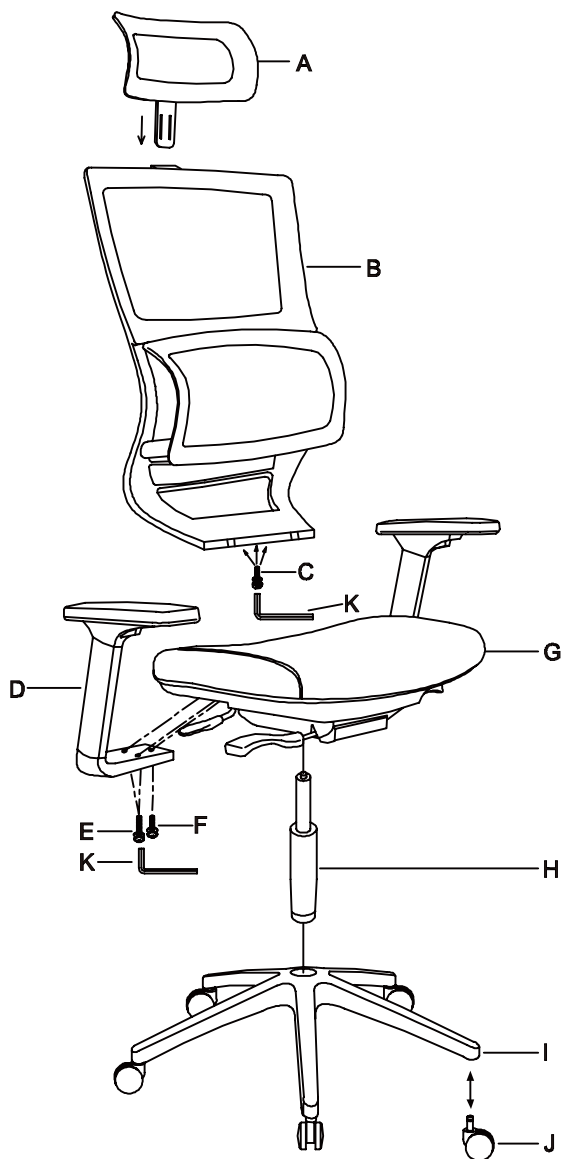
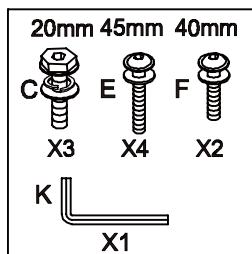


Retirez soigneusement les pièces de l'emballage.

1. Insérez fermement les 5 roulettes (J) dans les trous en périphérie de la base (I) pour qu'elles soient fixées dans ceux-ci. Insérez le vérin pneumatique (H) dans le trou au centre de la base (I).
2. Utilisez la clé hexagonale (H) avec les 4 vis (E) et les 2 vis (F) pour fixer les accotoirs (D) au siège.
3. Utilisez la clé hexagonale (K) et les 3 vis (C) pour fixer le dossier (B) au siège.
4. Insérez l'appuie-tête (A) dans le trou supérieur du coussin de dossier.
5. Une fois le siège assemblé, alignez le sommet du vérin (H) au trou sous le siège (G) et appuyez jusqu'à ce qu'il soit fixé en position.

Liste des Pièces

A. Appuie-tête	1
B. Coussin de dossier	1
C. Vis (20 mm)	3
D. Accoudoirs (gauche et droit)	2
E. Vis (45 mm)	4
F. Vis (40 mm)	2
G. Coussin de siège	1
H. Vérin pneumatique	1
I. Base	1
J. Roulette	5
K. Clé hexagonale	1



Antes de intentar armar el producto, desempaque cuidadosamente todas las fiestas.

1. Introduzca las 5 ruedas (J) en los orificios en la base de nailon (I) empleando un mínimo de 15 lb de fuerza. Las ruedas deben encajar a presión en la base de nailon (I). Inserte el cilindro de gas (H) a través del orificio central de la base de nailon (I).
2. Fije los apoyabrazos izquierdo y derecho (D) al asiento acojinado usando los 4 tornillos (E) y los 2 tornillos (F). Apriételos completamente con la llave allen incluida (K).
3. Fije el respaldo acolchado (B) con soporte del respaldo en el mecanismo del asiento acojinado usando 3 tornillos (C), apriételos completamente con la llave allen incluida (K).
4. Inserte el reposacabeza (A) en la parte superior del orificio del respaldo acolchado.
5. Coloque la unidad pre-armada del asiento acojinado sobre el cilindro de gas (H). Alinee el orificio del mecanismo del asiento acojinado (G) con la parte superior del cilindro de gas (H). Luego, oprima con presión uniforme hasta que estén firmemente asegurados, para completar el armado.

Lista de Partes

A. Reposacabeza	1
B. Respaldo acolchado	1
C. Tornillo (20 mm)	3
D. Apoyabrazos (izquierdo y derecho)	2
E. Tornillo (45 mm)	4
F. Tornillo (40 mm)	2
G. Asiento acojinado	1
H. Resorte de gas	1
I. Base de nailon	1
J. Rueda	5
K. Llave allen	1



Instructions

CALL US FIRST! DO NOT RETURN TO STORE.

For immediate help with assembly or product information call our toll-free number: **1-888-598-7316**
Mon. - Fri. 7am to 7 pm CST

Our staff is ready to provide assistance. Damaged or missing parts ship from our facility in 1-2 business days.

Please provide the following information:

1. Full Name
2. Physical Address – do not include P.O. Box as our carriers cannot deliver to P.O. Boxes
3. Phone Number
4. Model Number
5. Part Number
6. Invoice #
7. Date of Purchase

Note: Our policy is to send all parts requests via normal ground transportation. If your requirements are to have these parts via overnight/next day, please provide your designated carrier and account number. Replacement panels are not available. If any damage has occurred during shipment please return the entire unit to place of purchase for credit and replacement. Original invoice may be required.

Before you begin:

Open, identify and count all parts prior to assembly. Lay out the parts on a non-abrasive surface such as carpet or blanket.

Instructions

APPELEZ-NOUS D'ABORD! NE REVENEZ PAS AU MAGASIN.

Pour obtenir une aide immédiate concernant l'assemblage ou des informations sur les produits, appelez notre numéro sans frais :

1-888-598-7316 Lun. - vend. 7h à 19 h CST
Notre personnel vous attend pour vous offrir son aide.

Les pièces endommagées ou manquantes sont expédiées de nos locaux sous 1 à 2 jours ouvrables.

Veillez inclure les informations suivantes :

1. Nom complet
2. Adresse physique – ne pas inclure de boîte postale, car nos porteurs ne peuvent pas livrer à ces boîtes.
3. Numéro de téléphone
4. Numéro de modèle
5. Numéro de pièce
6. Numéro de facture
7. Date d'achat

Remarque : Notre politique est d'envoyer toutes les pièces demandées par transport terrestre normal. Si vous voulez recevoir ces pièces le jour suivant, indiquez votre porteur désigné ainsi qu'un numéro de compte. Nous ne fournissons pas de panneaux de rechange. En cas d'endommagement en cours de transport, renvoyez l'unité entière au lieu d'achat pour recevoir un crédit ou un échange. La facture originale vous sera peut-être demandée.

Avant de commencer:

Ouvrez, identifiez et comptez toutes les pièces avant l'assemblage. Disposez à plat les pièces sur une surface non abrasive comme un tapis ou une couverture.

Instrucciones

¡LLÁMENOS PRIMERO! NO DEVUELVA EL PRODUCTO A LA TIENDA.

Para recibir ayuda inmediata con el ensamble o información del producto, llame a nuestro número gratuito: **1-888-598-7316**

De lunes a viernes de 7 a.m. a 7 p.m., hora del Centro. Nuestro personal está preparado para brindarle asistencia.

Las partes dañadas o faltantes saldrán de nuestras instalaciones en el transcurso de 1 a 2 días hábiles.

Recuerde proporcionar la siguiente información:

1. Nombre completo
2. Domicilio físico – No incluya apartados postales debido a que no podemos realizar entregas en un apartado postal.
3. Número telefónico
4. Número de modelo
5. Número de parte
6. Número de factura
7. Fecha de compra

Nota: Nuestra política es enviar todas las solicitudes de partes por transporte terrestre regular. Si usted solicitó el envío de estas partes durante la noche o con entrega al día siguiente, proporcione el nombre de su compañía de mensajería y su número de cuenta. Los paneles de repuesto no están disponibles. Si ocurrió algún daño durante el envío, devuelva la unidad completa al lugar de compra para su devolución o reposición.

Es posible que le pidan la factura original.

Antes de iniciar:

Abra, identifique y cuente todas las partes antes del ensamble. Coloque todas las partes en una superficie no abrasiva, como una alfombra o sábana.