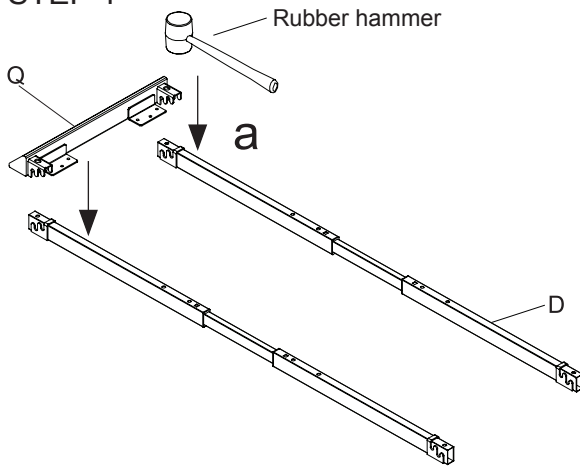


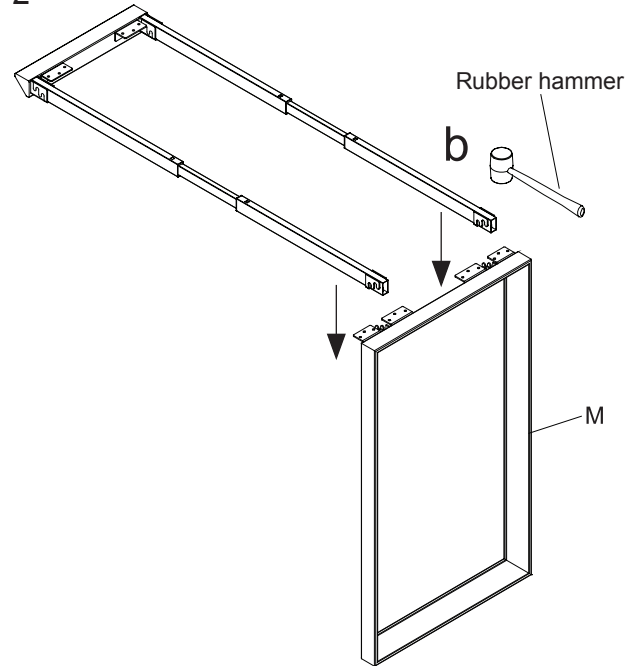
LLR16209 High Table Side Leg Frame	M Leg Frame 1 PC	B Adjustable Glide 2 PCS	C Screw M4.8*22 12 + 2 extra PCS								
LLR16208 Adjustable Cross Bar Set	D Cross Bar Set 1 PR	E U Bracket 4 PCS	F Screw M8*20 4 PCS	C Screw M4.8*22 8 + 2 extra PCS	G Screw M8*8 8 PCS	H Allen Wrench-4# 1 PC	I Allen Wrench-5# 1 PC	S Metal Flat Plate 1 PC	T Screw M5*19 8 + 2 extra PCS		
LLR16210/16211/16236 4-Drawer Cabinet with Side metal Frame	B Adjustable Glide 4 PCS	N File Clip 4 PCS	O 300*16*3mm Metal Bar 2 PCS	P 96mm Metal Scallop Shape Handle 4 Sets	Q Side Metal Frame 1 PC	C Screw M4.8*22 6+2 extra PCS	R Screw M4*40 4+2 extra PCS				

NOTES: If you want to use 4-drawer cabinet separately, you only need to complete step 4-6.

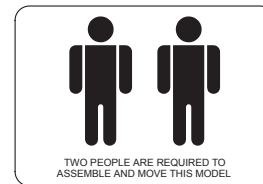
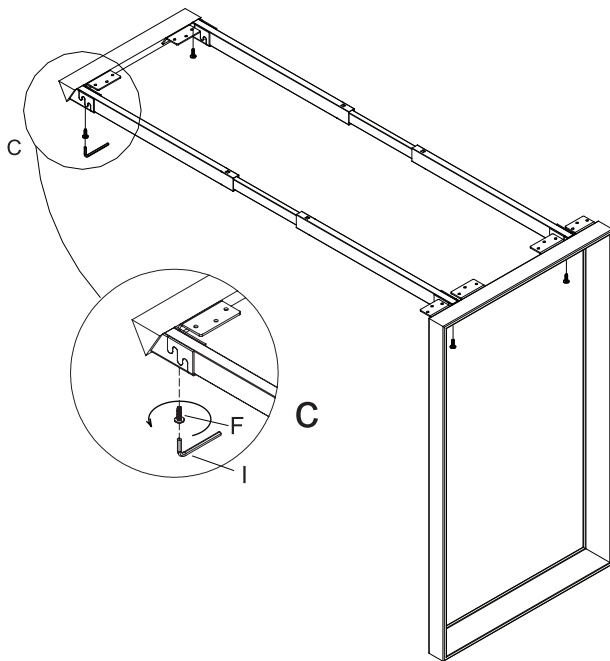
STEP 1



STEP 2



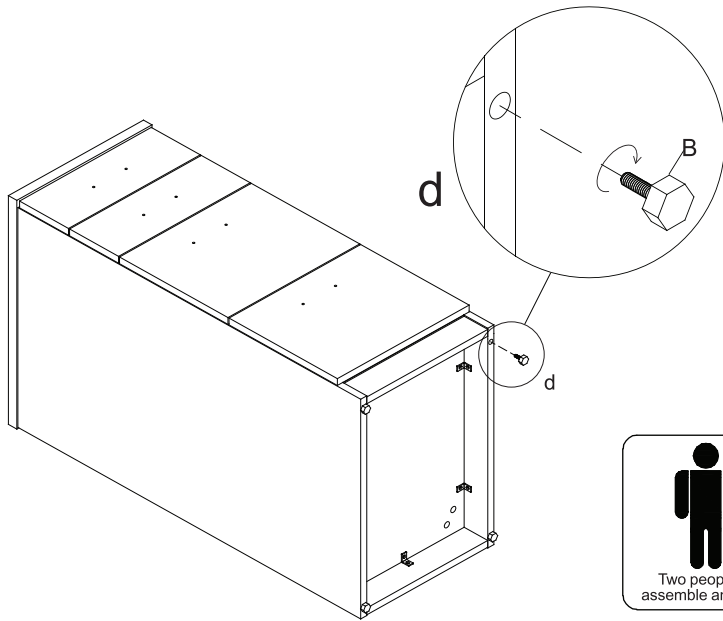
STEP 3



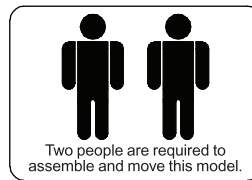
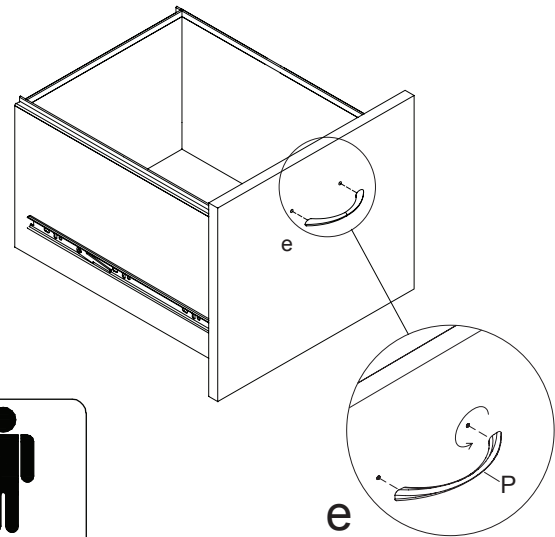
IMPORTANT NOTE:

- Place all laminated parts on a clean and smooth surface such as a rug or carpet to avoid the parts from being scratched.
- Check to make sure that you have all parts and hardware.
- Remove all wrapping materials, including staples and packaging straps before you start to assemble.
- Do not tighten all screws/bolts until pieces are completely assembled.
- Keep all hardware parts out of children's reach.
- It is recommended for 2 persons to complete this assembly.

STEP 4

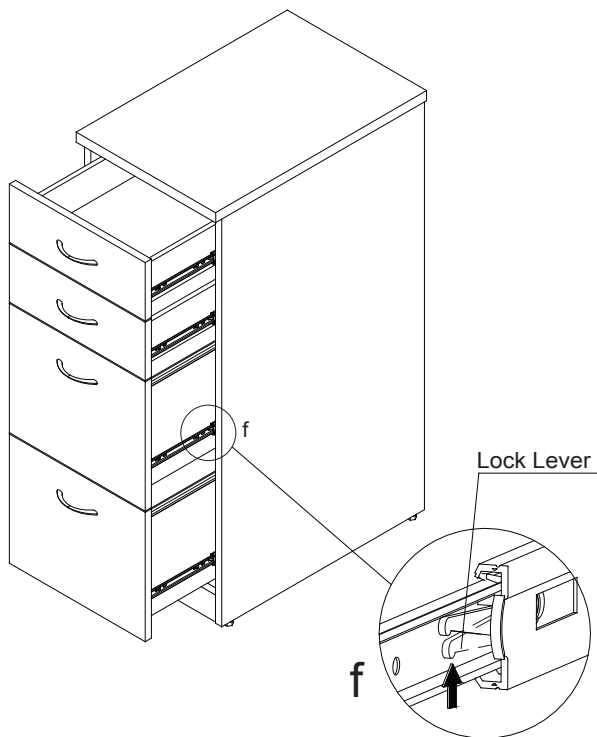


STEP 5



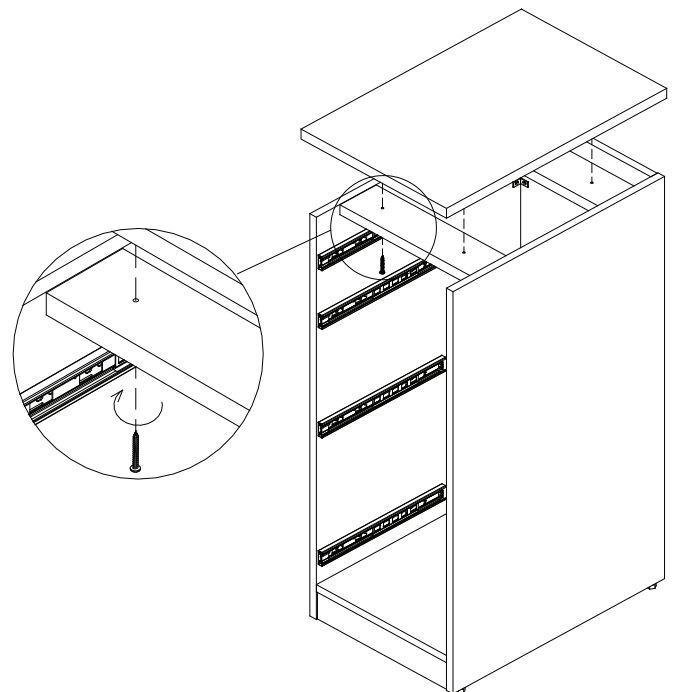
STEP 6

Press the right lever up and left lever down to take off 4 drawers



STEP 7

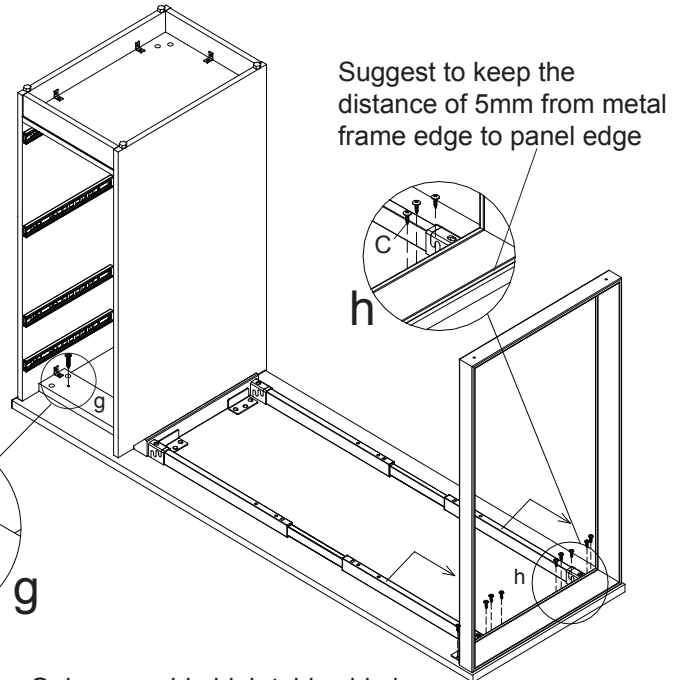
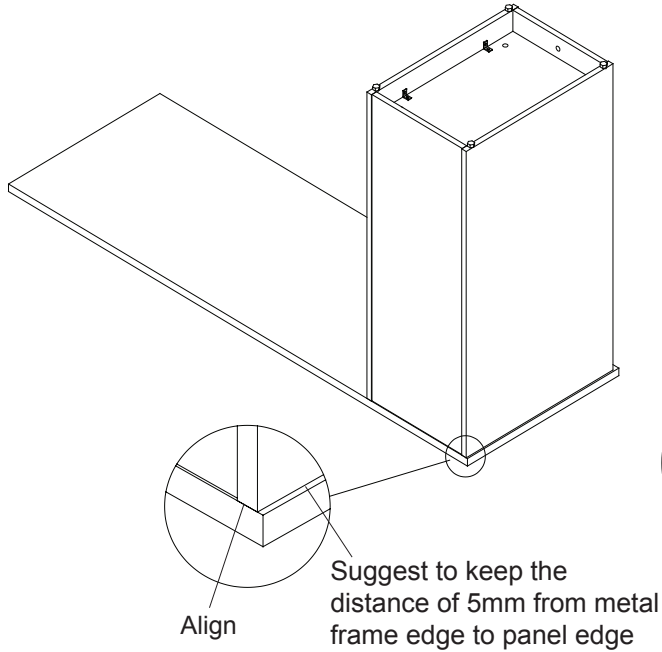
Loosen the screws to take off the top panel



IMPORTANT NOTE:

- Place all laminated parts on a clean and smooth surface such as a rug or carpet to avoid the parts from being scratched.
- Check to make sure that you have all parts and hardware.
- Remove all wrapping materials, including staples and packaging straps before you start to assemble.
- Do not tighten all screws/bolts until pieces are completely assembled.
- Keep all hardware parts out of children's reach.
- It is recommended for 2 persons to complete this assembly.

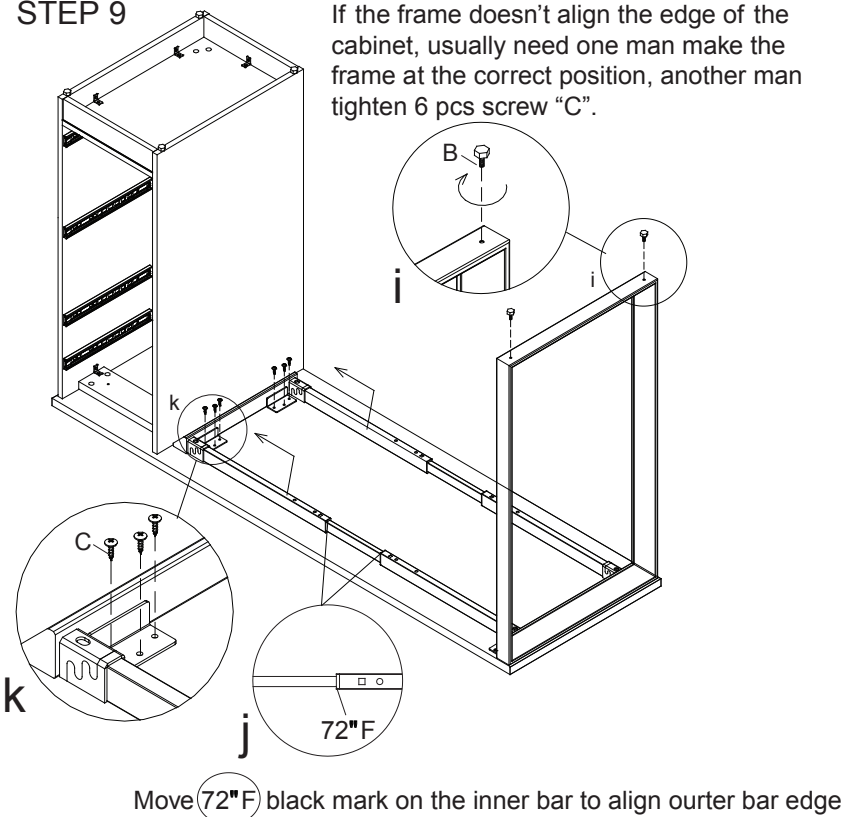
STEP 8



Only assemble high table side leg frame using 12 pcs screw "C".

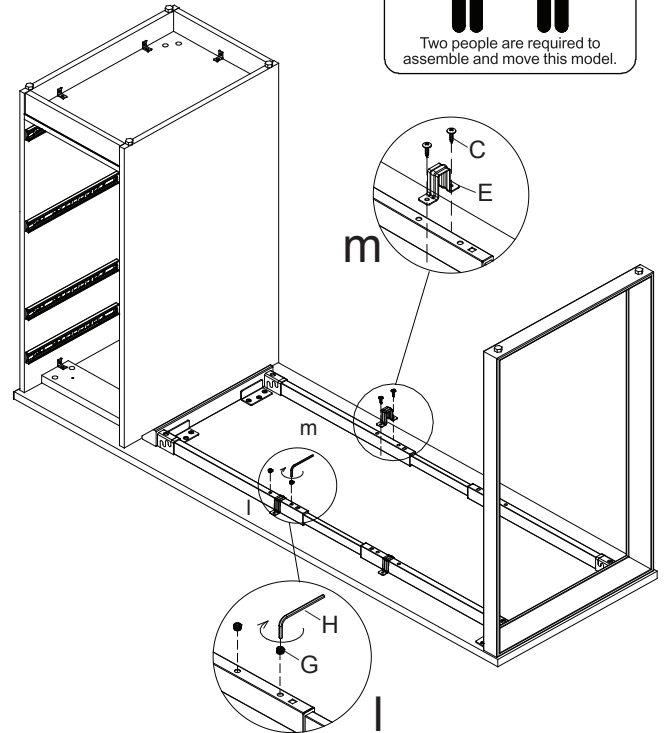
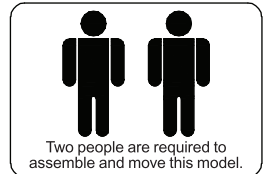
STEP 9

If the frame doesn't align the edge of the cabinet, usually need one man make the frame at the correct position, another man tighten 6 pcs screw "C".



Move 72" F black mark on the inner bar to align outer bar edge

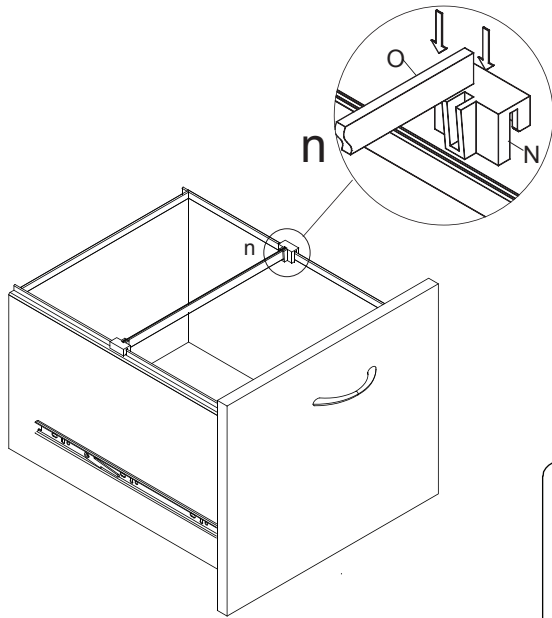
STEP 10



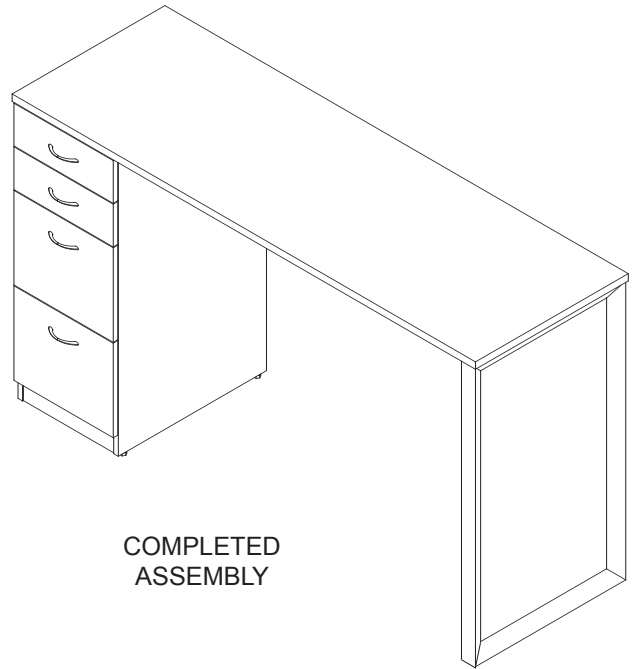
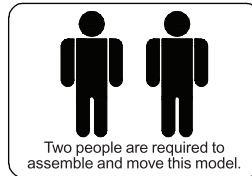
IMPORTANT NOTE:

- Place all laminated parts on a clean and smooth surface such as a rug or carpet to avoid the parts from being scratched.
- Check to make sure that you have all parts and hardware.
- Remove all wrapping materials, including staples and packaging straps before you start to assemble.
- Do not tighten all screws/bolts until pieces are completely assembled.
- Keep all hardware parts out of children's reach.
- It is recommended for 2 persons to complete this assembly.

STEP 11



STEP 12

COMPLETED
ASSEMBLY**IMPORTANT NOTE:**

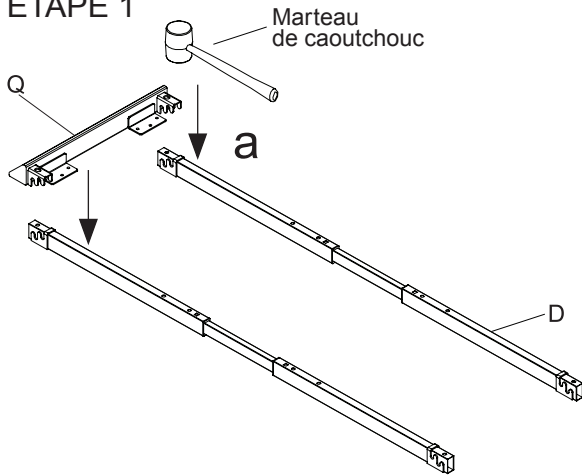
- Place all laminated parts on a clean and smooth surface such as a rug or carpet to avoid the parts from being scratched.
- Check to make sure that you have all parts and hardware.
- Remove all wrapping materials, including staples and packaging straps before you start to assemble.
- Do not tighten all screws/bolts until pieces are completely assembled.
- Keep all hardware parts out of children's reach.
- It is recommended for 2 persons to complete this assembly.

Instructions d'assemblage

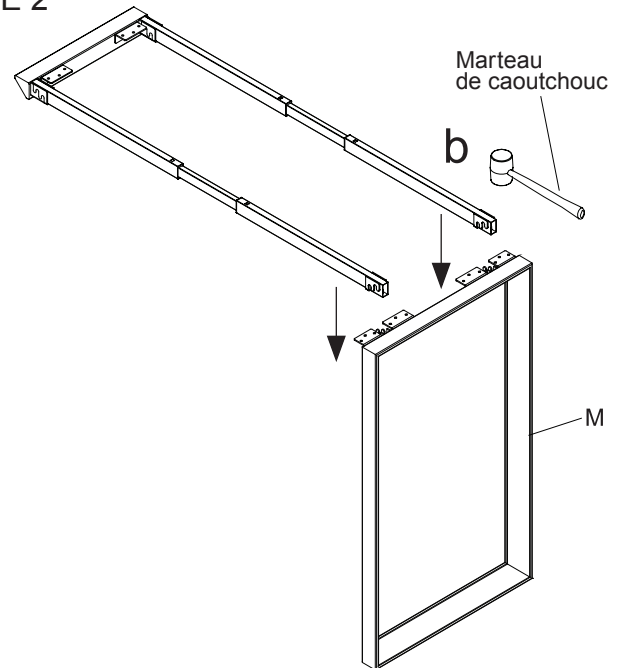
LLR16209 Pied de table en châssis (long)	M 	B 	C 							
LLR16208 Traverses réglables	D 	E 	F 	C 	G 	H 	I 	S 	T 	
LLR16210/16211/16236 Classeur à 4 tiroirs et parois métalliques	B 	N 	O 	P 	Q 	C 	R 			

REMARQUES : Vous n'avez qu'à suivre les étapes 4 à 6 si vous voulez utiliser une armoire à 4 tiroirs séparément.

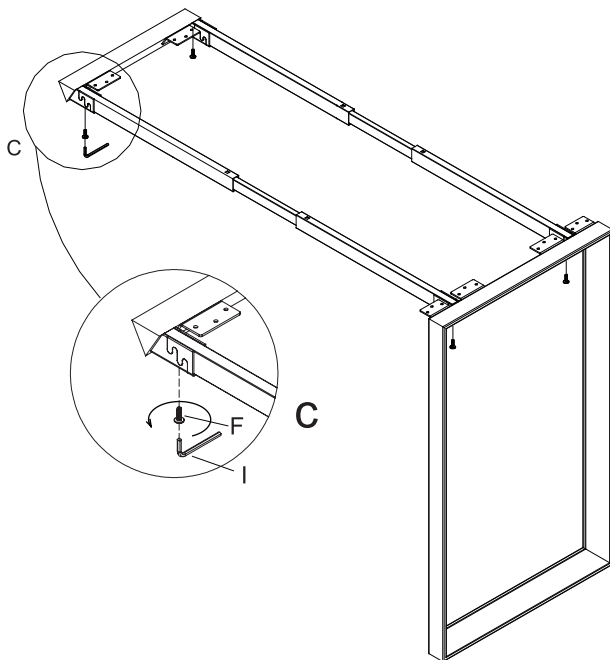
ÉTAPE 1



ÉTAPE 2



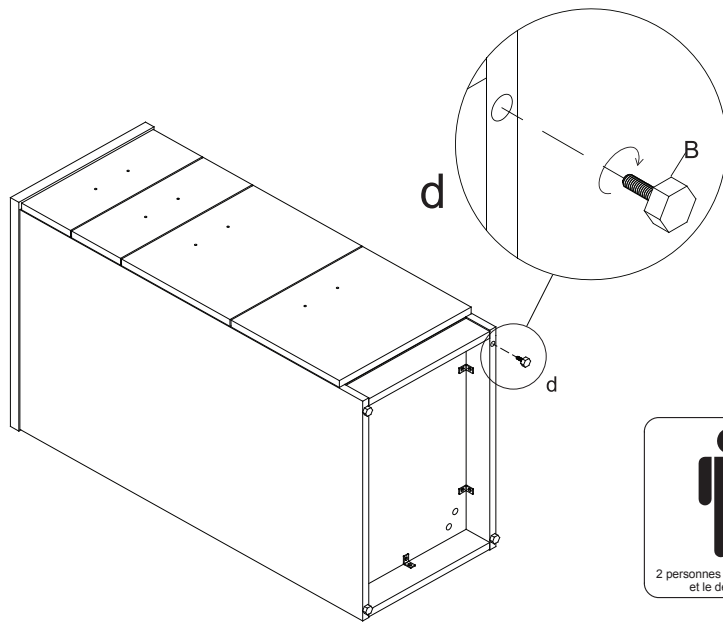
ÉTAPE 3



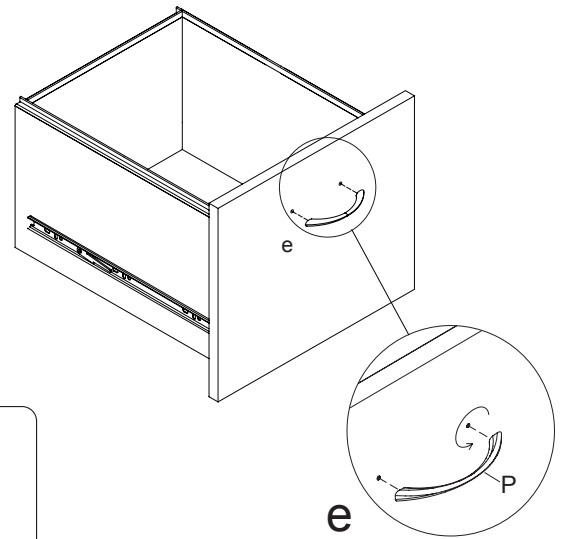
NOTE IMPORTANTE :

- Déposez toutes les pièces laminées sur une surface propre et douce comme sur une carpeite ou un tapis afin d'éviter l'éraflure des pièces.
- Vérifiez pour vous assurer que vous avez toutes les pièces et toute la quincaillerie.
- Enlevez tout le matériel d'emballage, incluant les agrafes et les courroies d'emballage avant de débiter l'assemblage.
- Ne serrez pas aucun des boulons/vis avant d'avoir assemblé toutes les pièces.
- Gardez toutes les pièces de quincaillerie hors de portée des enfants.
- Il est recommandé que 2 personnes effectuent cet assemblage.

ÉTAPE 4

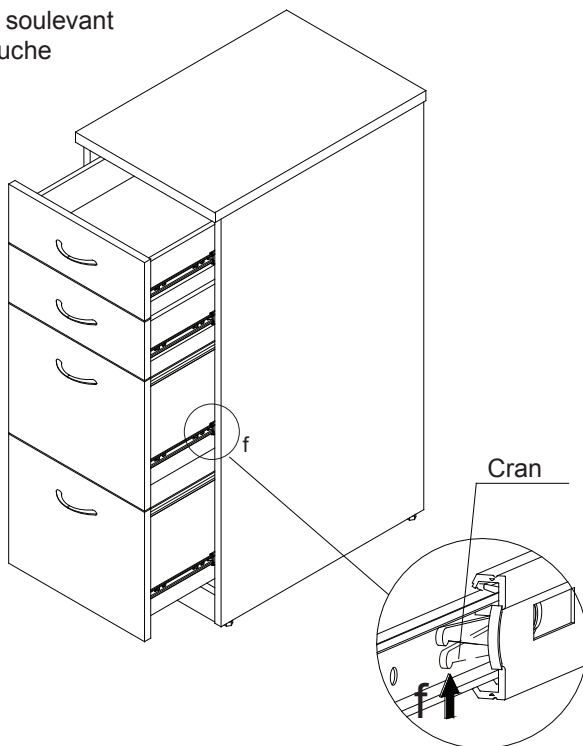


ÉTAPE 5



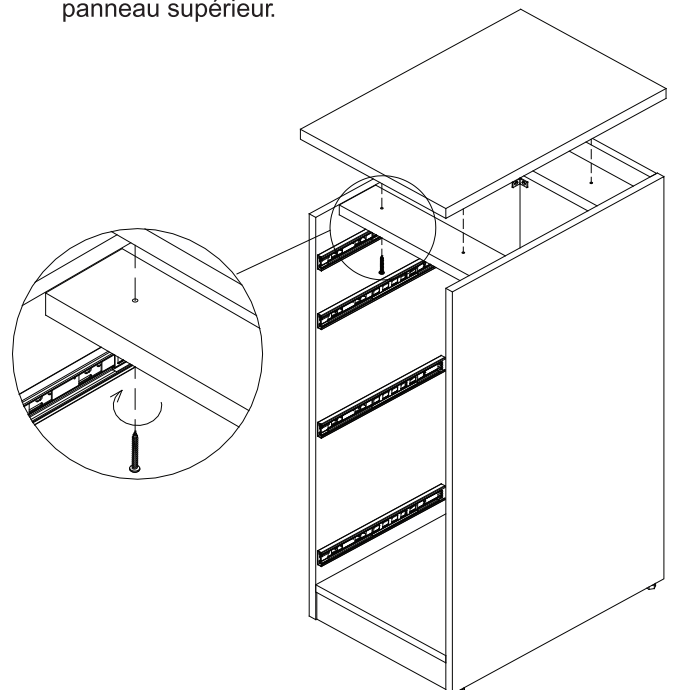
ÉTAPE 6

Pour retirer les 4 tiroirs,
appuyer sur le cran de
droite tout en soulevant
le cran de gauche



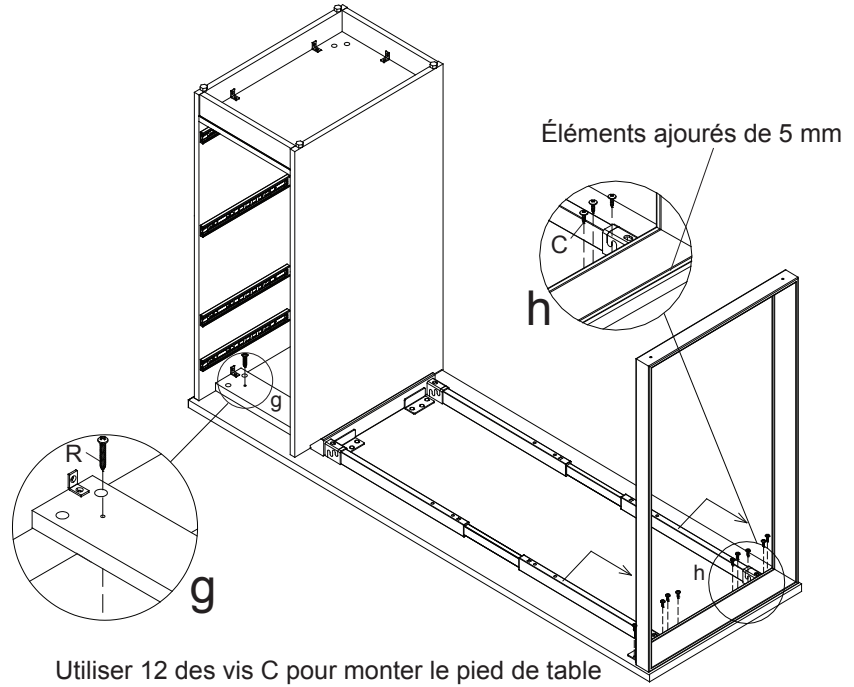
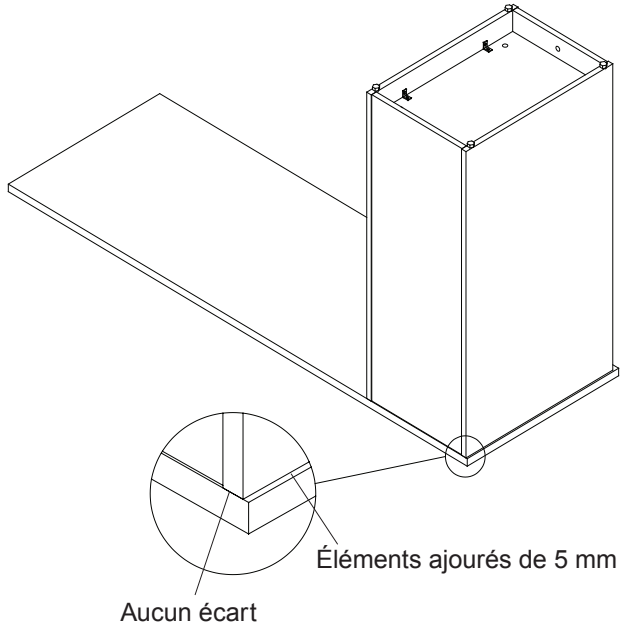
ÉTAPE 7

Dévissez les vis afin de retirer le
panneau supérieur.

**NOTE IMPORTANTE :**

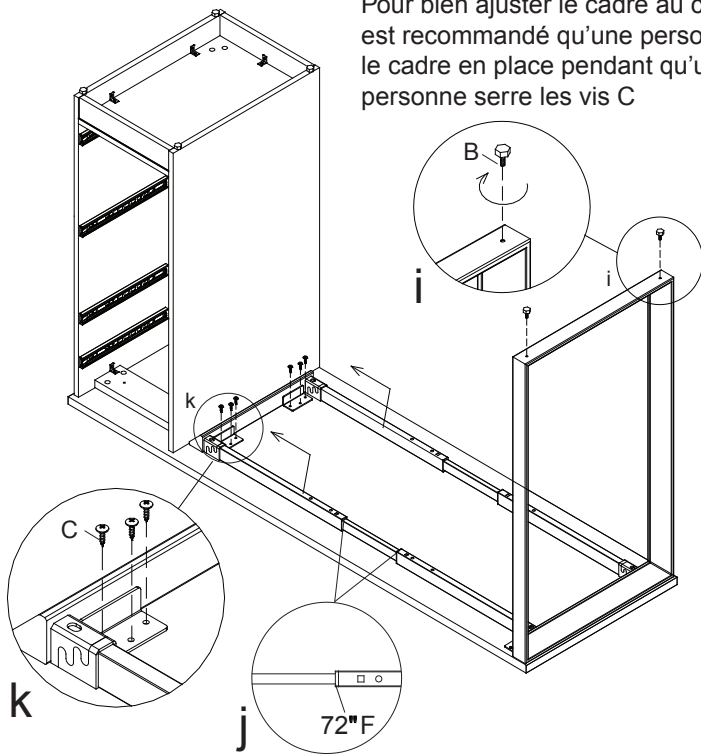
- Déposez toutes les pièces laminées sur une surface propre et douce comme sur une carpe ou un tapis afin d'éviter l'éraflure des pièces.
- Vérifiez pour vous assurer que vous avez toutes les pièces et toute la quincaillerie.
- Enlevez tout le matériel d'emballage, incluant les agrafes et les courroies d'emballage avant de débuter l'assemblage.
- Ne serrez pas aucun des boulons/vis avant d'avoir assemblé toutes les pièces.
- Gardez toutes les pièces de quincaillerie hors de portée des enfants.
- Il est recommandé que 2 personnes effectuent cet assemblage.

ÉTAPE 8

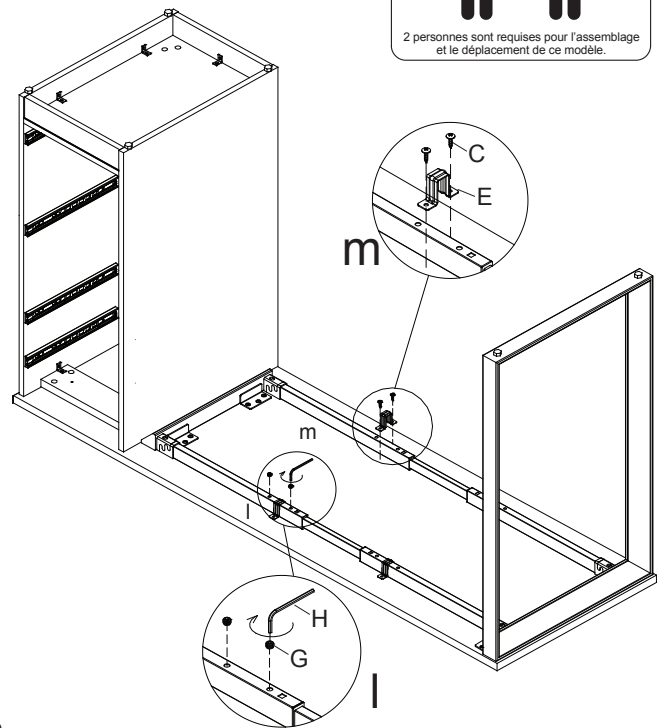


ÉTAPE 9

Pour bien ajuster le cadre au classeur, il est recommandé qu'une personne tienne le cadre en place pendant qu'une deuxième personne serre les vis C



ÉTAPE 10

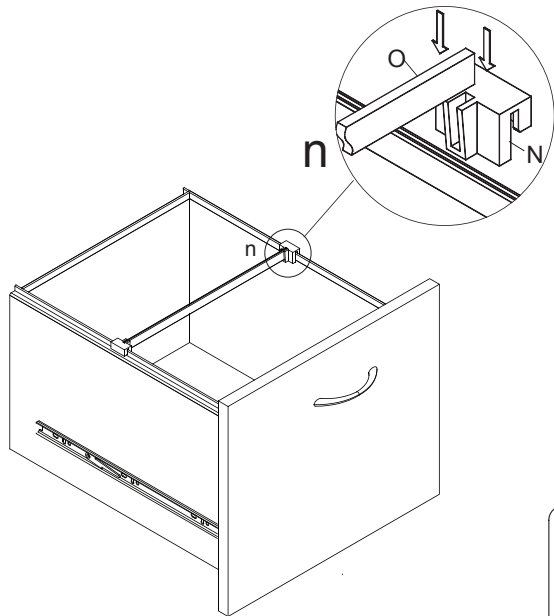


Alignez la marque **72" F** sur le rail interne avec celle sur la glissière extérieure.

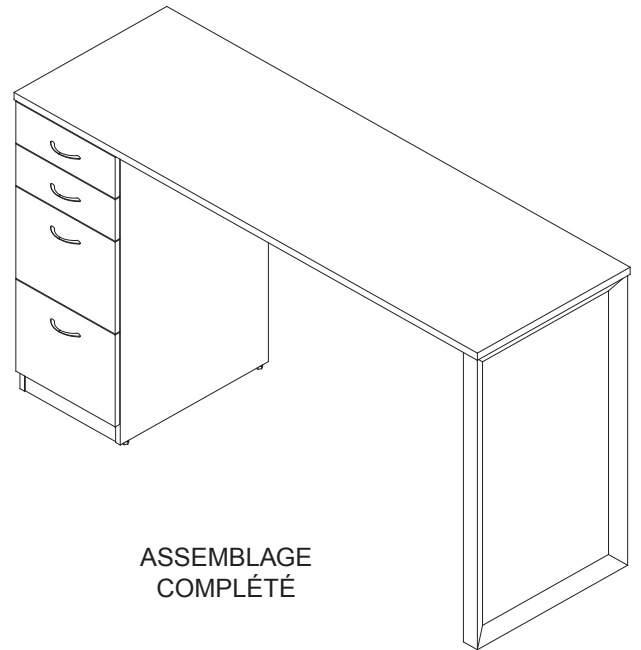
NOTE IMPORTANTE :

- Déposez toutes les pièces laminées sur une surface propre et douce comme sur une carpeite ou un tapis afin d'éviter l'éraflure des pièces.
- Vérifiez pour vous assurer que vous avez toutes les pièces et toute la quincaillerie.
- Enlevez tout le matériel d'emballage, incluant les agrafes et les courroies d'emballage avant de débiter l'assemblage.
- Ne serrez pas aucun des boulons/vis avant d'avoir assemblé toutes les pièces.
- Gardez toutes les pièces de quincaillerie hors de portée des enfants.
- Il est recommandé que 2 personnes effectuent cet assemblage.

ÉTAPE 11



ÉTAPE 12

**NOTE IMPORTANTE :**

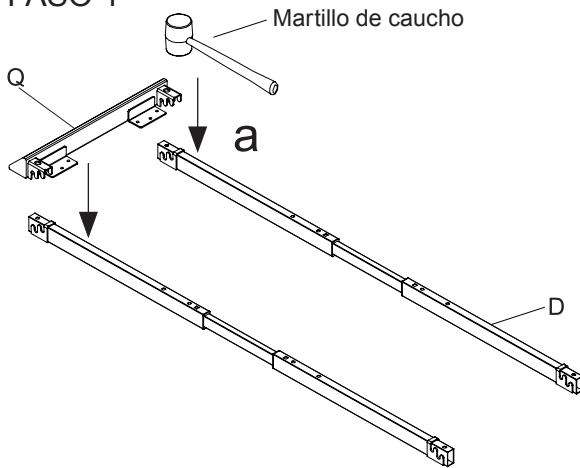
- Déposez toutes les pièces laminées sur une surface propre et douce comme sur une carpeite ou un tapis afin d'éviter l'éraflure des pièces.
- Vérifiez pour vous assurer que vous avez toutes les pièces et toute la quincaillerie.
- Enlevez tout le matériel d'emballage, incluant les agrafes et les courroies d'emballage avant de débiter l'assemblage.
- Ne serrez pas aucun des boulons/vis avant d'avoir assemblé toutes les pièces.
- Gardez toutes les pièces de quincaillerie hors de portée des enfants.
- Il est recommandé que 2 personnes effectuent cet assemblage.

Instrucciones de ensamble

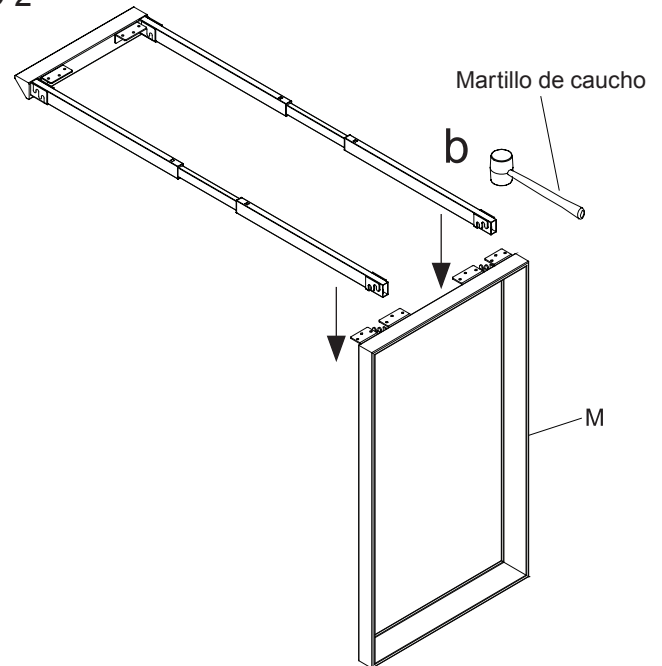
LLR16209 Armazón de pata lateral de la mesa alta	M Armazón de pata 1 unidad	B Nivelador ajustable 2 unidades	C Tornillo M4.8*22 12 unidades + 2 unidades adicionales						
LLR16208 Juego de barras cruzadas ajustables	D Juego de barras cruzadas 1 par	E Soporte en U 4 unidades	F Tornillo M8*20 4 unidades	C Tornillo M4.8*22 8 unidades + 2 unidades adicionales	G Tornillo M8*8 8 unidades	H Llave Allen #4 1 unidad	I Llave Allen #5 1 unidad	S Placa metálica plana 1 unidad	T Tornillo M5*19 8 + 2 unidades adicionales
LLR16210/16211 /16236 Gabinete de 4 cajones con armazón metálica lateral	B Nivelador ajustable 4 unidades	N Sujetador de archivos 4 unidades	O Barra metálica 300*16*3 mm 2 unidades	P Mango metálico en forma de vena 96 mm 4 juegos	Q Armazón metálica lateral 1 unidad	C Tornillo M4.8*22 6 unidades + 2 unidades adicionales	R Tornillo M4*40 4 unidades + 2 unidades adicionales		

NOTAS: Si desea usar el gabinete de 4 cajones por separado, solo tiene que completar los pasos 4-6.

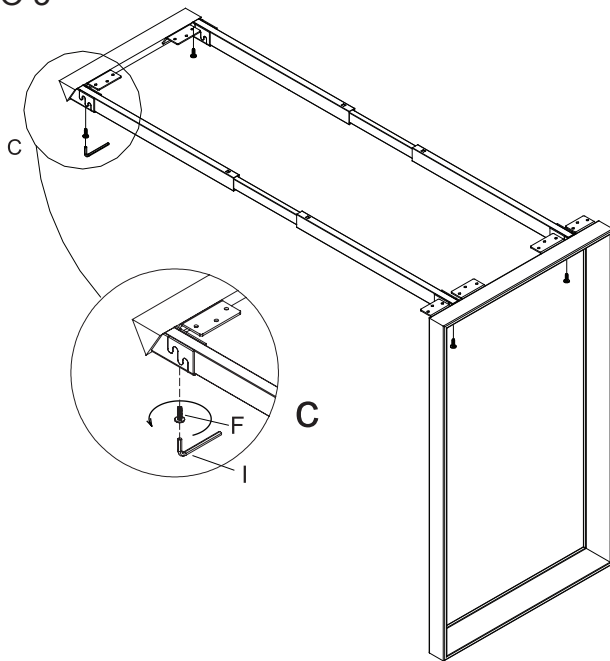
PASO 1



PASO 2

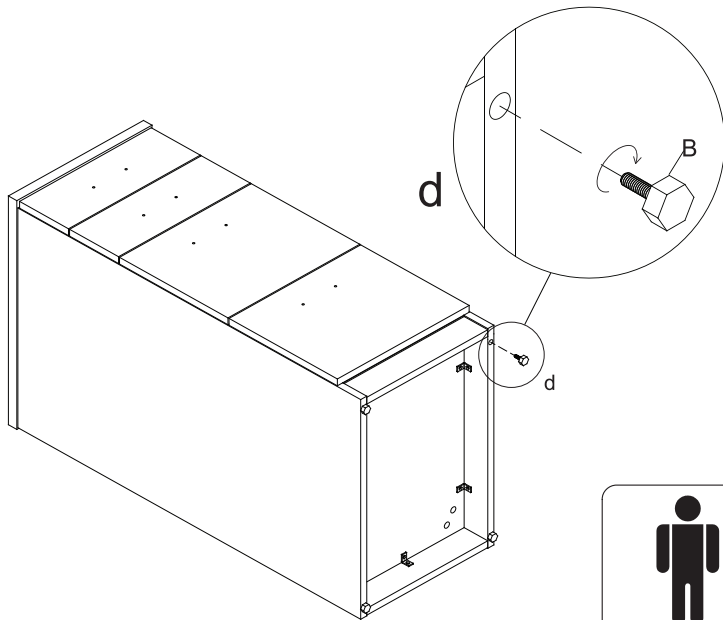
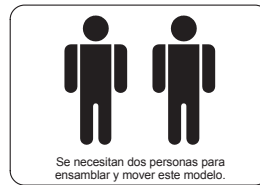
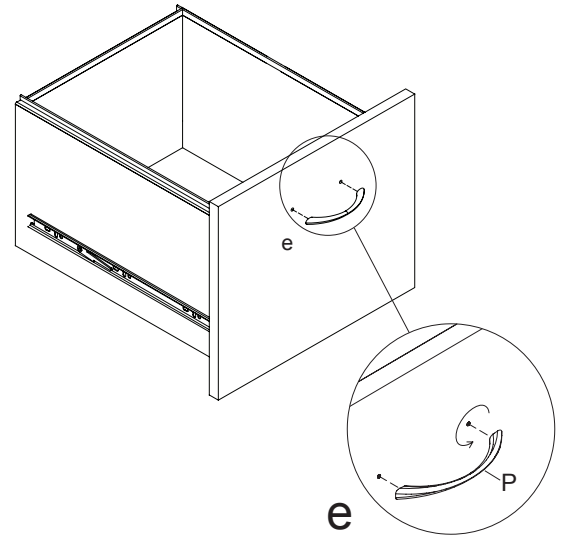


PASO 3

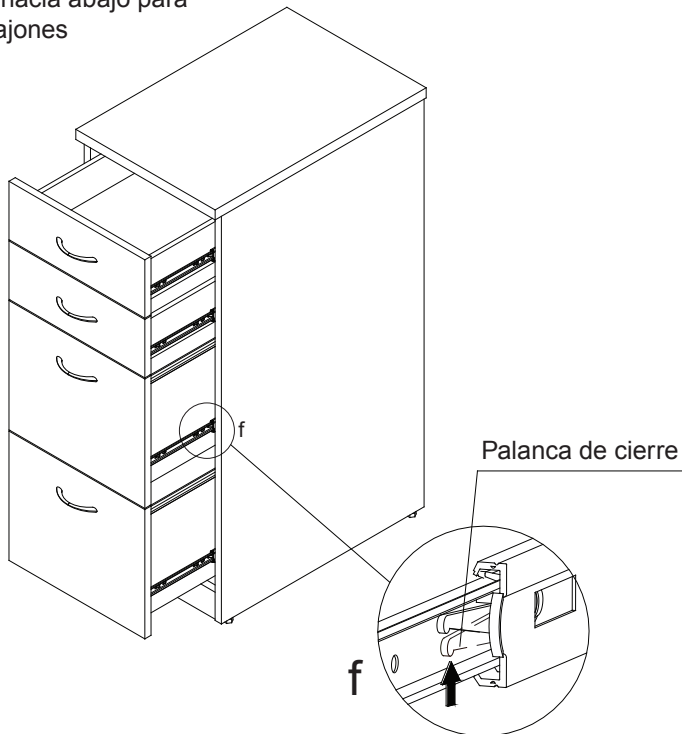


NOTA IMPORTANTE:

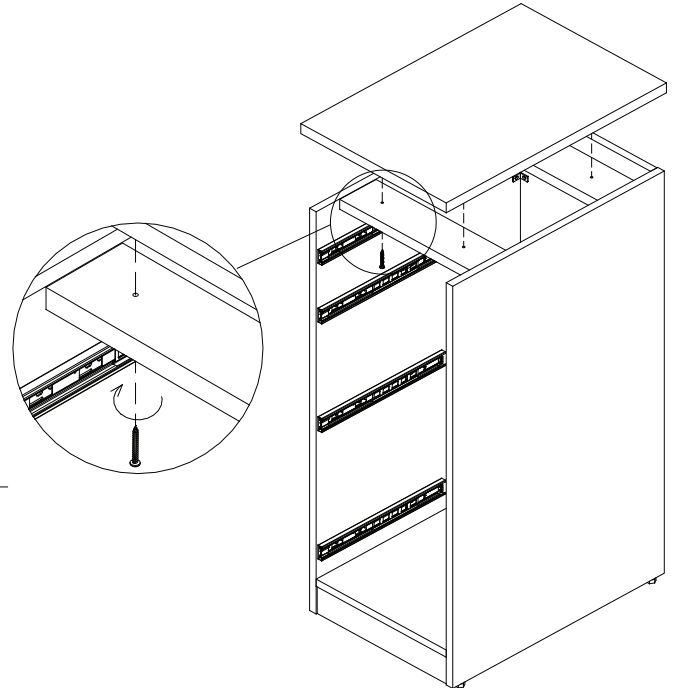
- Coloque todas las partes laminadas sobre una superficie limpia y uniforme (como un tapete o la alfombra) para evitar que se rayen.
- Asegúrese de tener todas las partes y la ferretería.
- Antes de empezar a ensamblar remueva todos los materiales de empaque, incluyendo grapas y cintas.
- No apriete todos los tornillos o pernos hasta haber ensamblado todas las piezas.
- Mantenga toda la ferretería fuera del alcance de los niños.
- Se recomienda que dos personas realicen este ensamble.

PASO 4**PASO 5****PASO 6**

Oprima la palanca derecha hacia arriba y la palanca izquierda hacia abajo para sacar 4 cajones

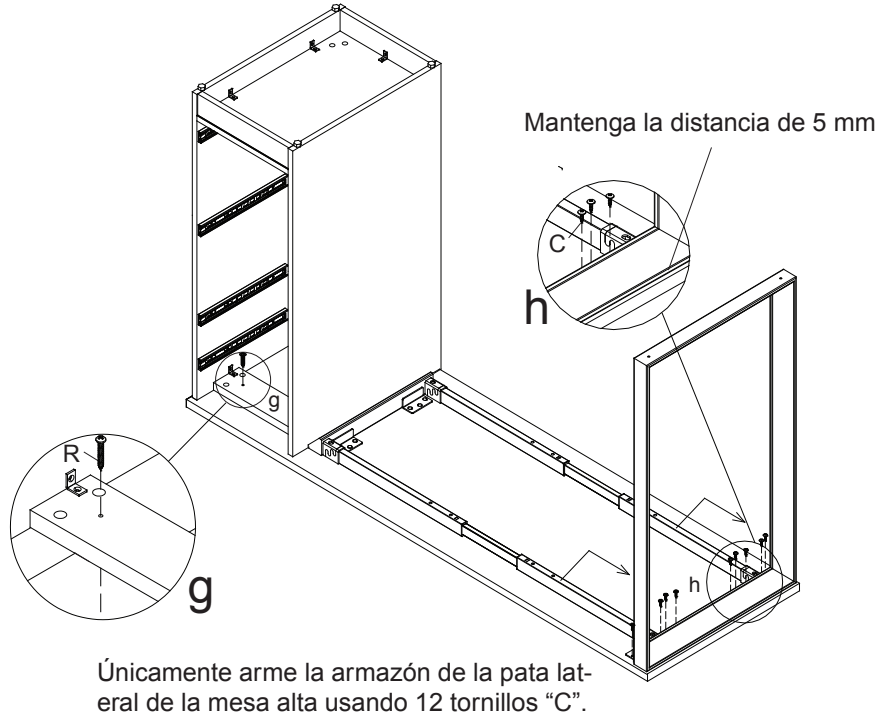
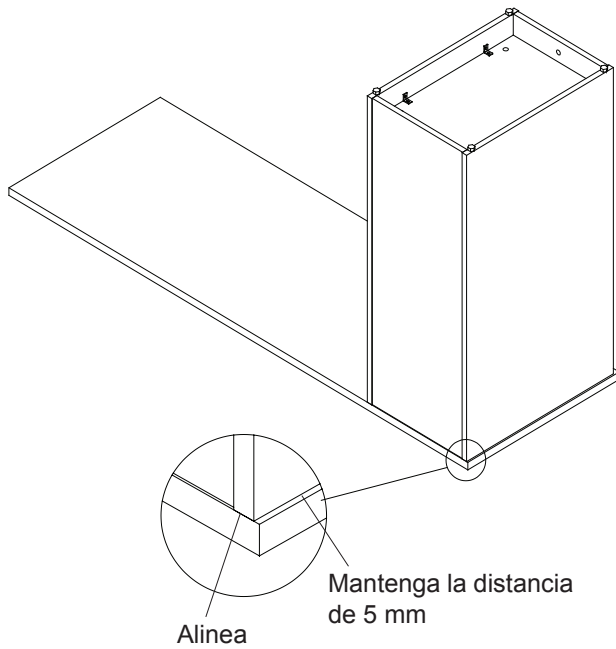
**PASO 7**

Afloje los tornillos para quitar el panel superior.

**NOTA IMPORTANTE:**

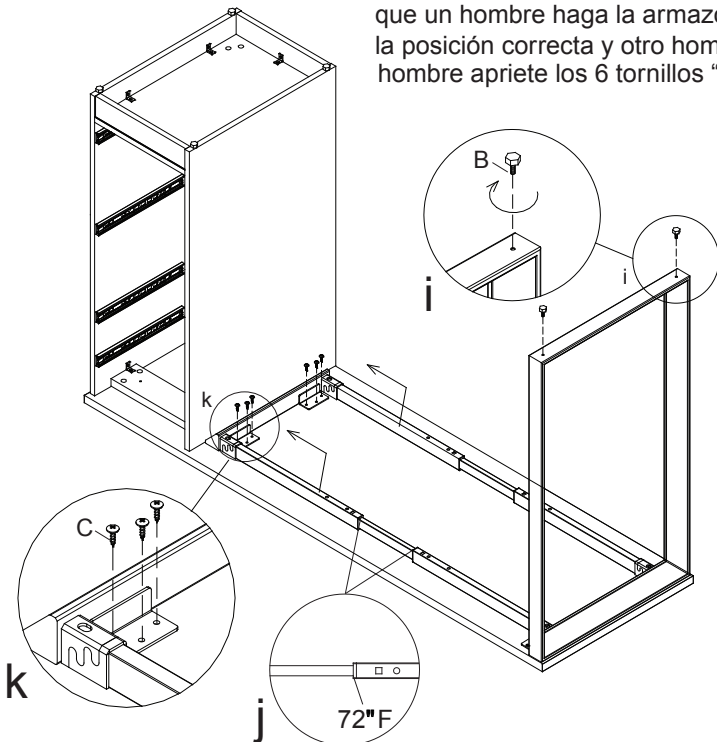
- Coloque todas las partes laminadas sobre una superficie limpia y uniforme (como un tapete o la alfombra) para evitar que se rayen.
- Asegúrese de tener todas las partes y la ferretería.
- Antes de empezar a ensamblar remueva todos los materiales de empaque, incluyendo grapas y cintas.
- No apriete todos los tornillos o pernos hasta haber ensamblado todas las piezas.
- Mantenga toda la ferretería fuera del alcance de los niños.
- Se recomienda que dos personas realicen este ensamble.

PASO 8

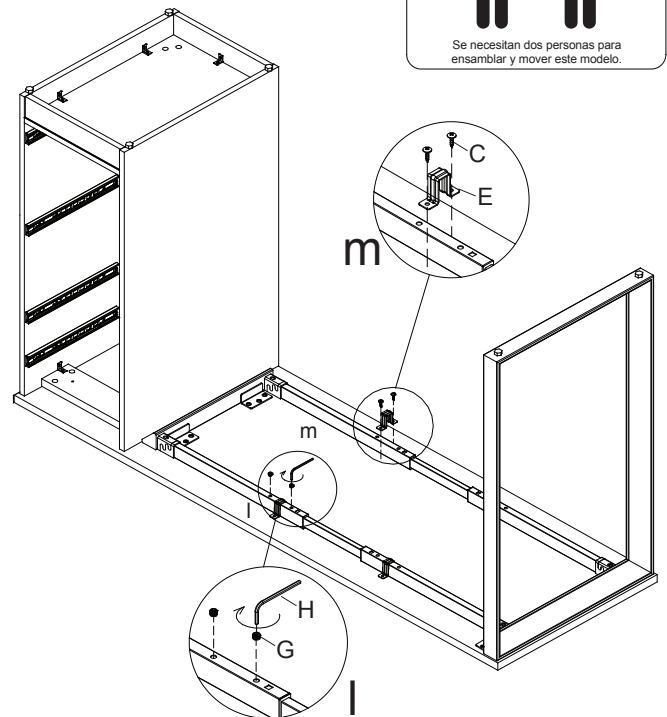


PASO 9

gabinete, usualmente se necesita que un hombre haga la armazón en la posición correcta y otro hombre apriete los 6 tornillos "C".



PASO 10

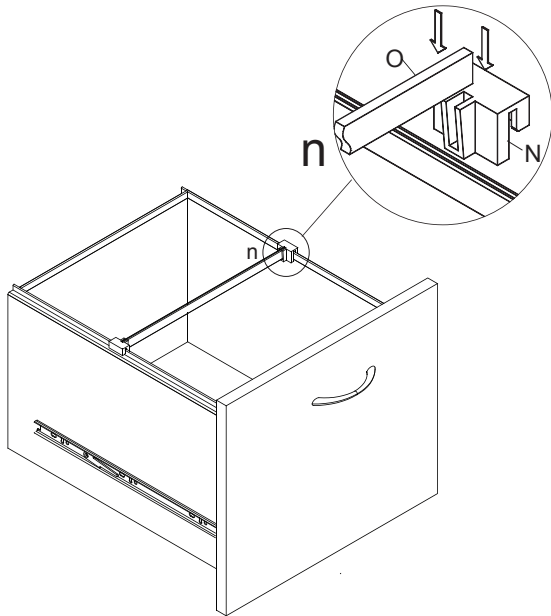


Mueva la marca negra (72" F) en la barra interior para alinear el borde de la barra exterior.

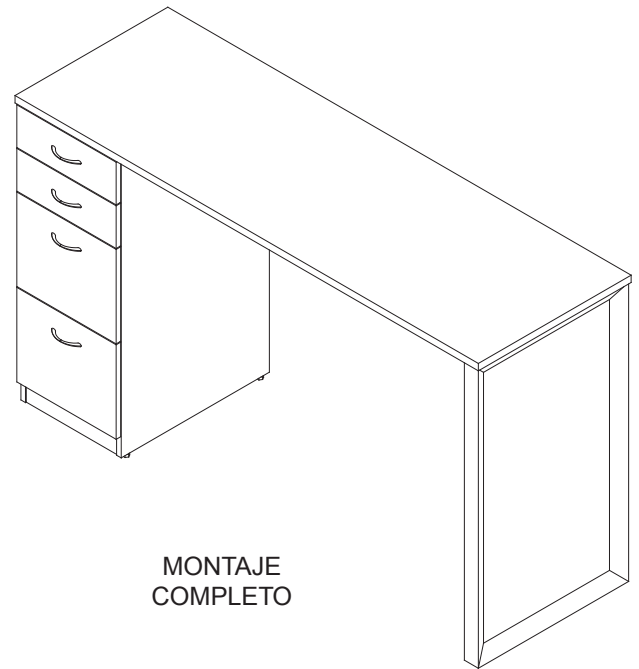
NOTA IMPORTANTE:

- Coloque todas las partes laminadas sobre una superficie limpia y uniforme (como un tapete o la alfombra) para evitar que se rayen.
- Asegúrese de tener todas las partes y la ferretería.
- Antes de empezar a ensamblar remueva todos los materiales de empaque, incluyendo grapas y cintas.
- No apriete todos los tornillos o pernos hasta haber ensamblado todas las piezas.
- Mantenga toda la ferretería fuera del alcance de los niños.
- Se recomienda que dos personas realicen este ensamble.

PASO 11



PASO 12

**NOTA IMPORTANTE:**

- Coloque todas las partes laminadas sobre una superficie limpia y uniforme (como un tapete o la alfombra) para evitar que se rayen.
- Asegúrese de tener todas las partes y la ferretería.
- Antes de empezar a ensamblar remueva todos los materiales de empaque, incluyendo grapas y cintas.
- No apriete todos los tornillos o pernos hasta haber ensamblado todas las piezas.
- Mantenga toda la ferretería fuera del alcance de los niños.
- Se recomienda que dos personas realicen este ensamble.

Instructions

CALL US FIRST! DO NOT RETURN TO STORE.

For immediate help with assembly or product information call our toll-free number: **1-888-598-7316** Mon. - Fri. 7am to 7 pm CST
Our staff is ready to provide assistance. Damaged or missing parts ship from our facility in 1-2 business days.

Please provide the following information:

1. Full Name
2. Physical Address – do not include P.O. Box as our carriers cannot deliver to P.O. Boxes
3. Phone Number
4. Model Number
5. Part Number
6. Invoice #
7. Date of Purchase

Note: Our policy is to send all parts requests via normal ground transportation. If your requirements are to have these parts via overnight/next day, please provide your designated carrier and account number. Replacement panels are not available. If any damage has occurred during shipment please return the entire unit to place of purchase for credit and replacement. Original invoice may be required.

Before you begin:

Open, identify and count all parts prior to assembly. Lay out the parts on a non-abrasive surface such as carpet or blanket.

Instructions

APPELEZ-NOUS D'ABORD! NE REVENEZ PAS AU MAGASIN.

Pour obtenir une aide immédiate concernant l'assemblage ou des informations sur les produits, appelez notre numéro sans frais :
1-888-598-7316 Lun. - vend. 7h à 19 h CST Notre personnel vous attend pour vous offrir son aide.
Les pièces endommagées ou manquantes sont expédiées de nos locaux sous 1 à 2 jours ouvrables.

Veillez inclure les informations suivantes :

1. Nom complet
2. Adresse physique – ne pas inclure de boîte postale, car nos porteurs ne peuvent pas livrer à ces boîtes.
3. Numéro de téléphone
4. Numéro de modèle
5. Numéro de pièce
6. Numéro de facture
7. Date d'achat

Remarque : Notre politique est d'envoyer toutes les pièces demandées par transport terrestre normal. Si vous voulez recevoir ces pièces le jour suivant, indiquez votre porteur désigné ainsi qu'un numéro de compte. Nous ne fournissons pas de panneaux de rechange. En cas d'endommagement en cours de transport, renvoyez l'unité entière au lieu d'achat pour recevoir un crédit ou un échange. La facture originale vous sera peut-être demandée.

Avant de commencer:

Ouvrez, identifiez et comptez toutes les pièces avant l'assemblage. Disposez à plat les pièces sur une surface non abrasive comme un tapis ou une couverture.

Instrucciones

¡LLÁMENOS PRIMERO! NO DEVUELVA EL PRODUCTO A LA TIENDA.

Para recibir ayuda inmediata con el ensamble o información del producto, llame a nuestro número gratuito: **1-888-598-7316**
De lunes a viernes de 7 a.m. a 7 p.m., hora del Centro. Nuestro personal está preparado para brindarle asistencia.
Las partes dañadas o faltantes saldrán de nuestras instalaciones en el transcurso de 1 a 2 días hábiles.

Recuerde proporcionar la siguiente información:

1. Nombre completo
2. Domicilio físico – No incluya apartados postales debido a que no podemos realizar entregas en un apartado postal.
3. Número telefónico
4. Número de modelo
5. Número de parte
6. Número de factura
7. Fecha de compra

Nota: Nuestra política es enviar todas las solicitudes de partes por transporte terrestre regular. Si usted solicitó el envío de estas partes durante la noche o con entrega al día siguiente, proporcione el nombre de su compañía de mensajería y su número de cuenta. Los paneles de repuesto no están disponibles. Si ocurrió algún daño durante el envío, devuelva la unidad completa al lugar de compra para su devolución o reposición. Es posible que le pidan la factura original.

Antes de iniciar:

Abra, identifique y cuente todas las partes antes del ensamble. Coloque todas las partes en una superficie no abrasiva, como una alfombra o sábana.