

APPLICATIONS: Showcases, under counter/cabinet, display cases, retail product displays, furniture highlighting, bookcase, wardrobe; alcove, and accent lighting.

USAGES : Vitrine, sous-comptoir, présentoir, étal, mise en valeur de mobilier, bibliothèque, armoire, alcove, éclairage d'appoint.

APLICACIONES: Vitrinas, gabinete debajo del mostrador, estuches de presentación, despliegue de productos minoristas, realce de muebles, librero, ropero; nicho e iluminación acentuada.

Product Specifications	
Caractéristiques/Especificaciones del producto	
Material Matériel/Material	Aluminum + PMMA Aluminium + PMMA/Aluminio + PMMA
Parts Contenu/Piezas	6 x mounting bracket + screws, 2 x straight line connector, 2 x daisy chain cable connector, 3 x LED task light, 1 x electrical plug with switch 6 x supports de fixation + vis, 2 x connecteurs rectilignes, 2 x connecteurs flexibles, 3 x ampoules DEL, 1 x fiche électrique avec interrupteur 6 soportes de montaje + tornillos, 2 conectores en línea recta, 2 cables de conexión en cadena, 3 luces de trabajo LED, 1 enchufe eléctrico con interruptor
Dimensions Dimensions/Dimensiones	25mm / 0.98" (W) x 9mm / .035" (H) x 500mm / 19.69"(L)
Operating temperature Température de fonctionnement/ Temperatura de operación	-20 °C to 45 °C – Indoors -20 °C à 45 °C – Intérieur/-De 20°C a 45°C – uso en interiores
Limited warranty Garantie limitée/Garantía limitada	1-year on manufacturing defects 1 an sur les défauts de fabrication/1 año para defectos de fabricación
Installation Installation/Instalación	2 pc M2.5 screws, per light bar, allow easy installation vis M2,5 x 2 par luminaire pour installation simplifiée 2 tornillos M2.5 por barra luminosa, facilitan la instalación

Technical – Electrical Data Technique — Caractéristiques électriques/Datos técnico – eléctricos	
Rated wattage Consommation nominale/Potencia nominal	5.5 W (per light bar) 5,5 W par luminaire/5.5 W (por barra luminosa)
Rated current Courant nominal/Corriente nominal	0.55A
Rated voltage Tension nominale/Tensión nominal	24 VDC with supplied UL approved AC adaptor 24 V en CC avec l'adaptateur CA homologué UL ci-inclus 24 V CC con adaptador de CA aprobado por UL provisto
LED quantity per lamp Nombre de DEL par lampe/Cantidad LED por lámpara	24 Pcs x24/24 piezas
Luminous flux Flux lumineux/Flujo luminoso	450lm
Color temp Température de couleur/ Temperatura de color	3000K Warm White Blanc chaud/Blanco cálido
Estimated lifespan Durée de vie estimative/Vida útil estimada	30000H

Note: 18 W adaptor can support maximum 3 units of 20" LED Task Lighting.

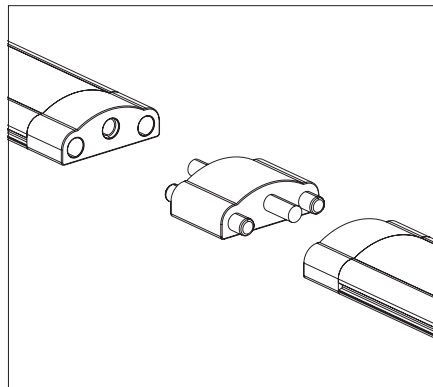
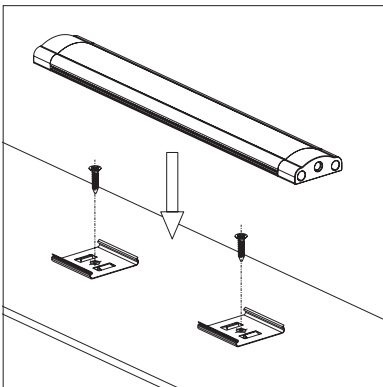
Remarque : Vous pouvez brancher un maximum de 3 luminaires d'appoint à DEL de 50 cm à l'adaptateur 18 W.

Nota: Un adaptador de 18 W puede soportar un máximo de 3 unidades de luces de trabajo LED de 20".

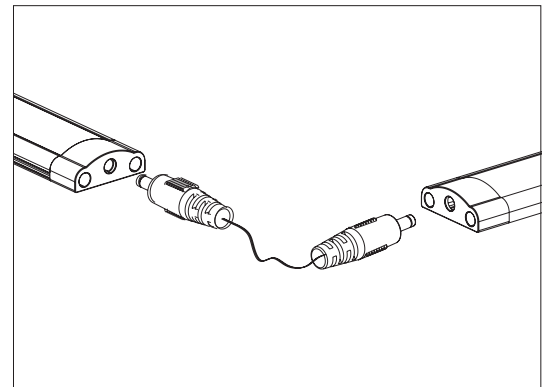
INSTALLATION/MOUNTING

Installation/Montage

Instalación/Armado



Straight line connection option
 Option connecteur rectiligne
 Opción de conexión en línea recta



Daisy chain cable connection option
 Option connecteur flexible
 Opción de cable para conexión en cadena

Instructions

CALL US FIRST! DO NOT RETURN TO STORE.

For immediate help with assembly or product information call our toll-free number: **1-888-598-7316** Mon. - Fri. 7am to 7 pm CST
Our staff is ready to provide assistance. Damaged or missing parts ship from our facility in 1-2 business days.

Please provide the following information:

1. Full Name
2. Physical Address – do not include P.O. Box as our carriers cannot deliver to P.O. Boxes
3. Phone Number
4. Model Number
5. Part Number
6. Invoice #
7. Date of Purchase

Note: Our policy is to send all parts requests via normal ground transportation. If your requirements are to have these parts via overnight/next day, please provide your designated carrier and account number. Replacement panels are not available. If any damage has occurred during shipment please return the entire unit to place of purchase for credit and replacement. Original invoice may be required.

Before you begin:

Open, identify and count all parts prior to assembly. Lay out the parts on a non-abrasive surface such as carpet or blanket.

Instructions

APPELEZ-NOUS D'ABORD! NE REVENEZ PAS AU MAGASIN.

Pour obtenir une aide immédiate concernant l'assemblage ou des informations sur les produits, appelez notre numéro sans frais :
1-888-598-7316 Lun. - vend. 7h à 19 h CST Notre personnel vous attend pour vous offrir son aide.
Les pièces endommagées ou manquantes sont expédiées de nos locaux sous 1 à 2 jours ouvrables.

Veillez inclure les informations suivantes :

1. Nom complet
2. Adresse physique – ne pas inclure de boîte postale, car nos porteurs ne peuvent pas livrer à ces boîtes.
3. Numéro de téléphone
4. Numéro de modèle
5. Numéro de pièce
6. Numéro de facture
7. Date d'achat

Remarque : Notre politique est d'envoyer toutes les pièces demandées par transport terrestre normal. Si vous voulez recevoir ces pièces le jour suivant, indiquez votre porteur désigné ainsi qu'un numéro de compte. Nous ne fournissons pas de panneaux de rechange. En cas d'endommagement en cours de transport, renvoyez l'unité entière au lieu d'achat pour recevoir un crédit ou un échange. La facture originale vous sera peut-être demandée.

Avant de commencer:

Ouvrez, identifiez et comptez toutes les pièces avant l'assemblage. Disposez à plat les pièces sur une surface non abrasive comme un tapis ou une couverture.

Instrucciones

¡LLÁMENOS PRIMERO! NO DEVUELVA EL PRODUCTO A LA TIENDA.

Para recibir ayuda inmediata con el ensamble o información del producto, llame a nuestro número gratuito: **1-888-598-7316**
De lunes a viernes de 7 a.m. a 7 p.m., hora del Centro. Nuestro personal está preparado para brindarle asistencia.
Las partes dañadas o faltantes saldrán de nuestras instalaciones en el transcurso de 1 a 2 días hábiles.

Recuerde proporcionar la siguiente información:

1. Nombre completo
2. Domicilio físico – No incluya apartados postales debido a que no podemos realizar entregas en un apartado postal.
3. Número telefónico
4. Número de modelo
5. Número de parte
6. Número de factura
7. Fecha de compra

Nota: Nuestra política es enviar todas las solicitudes de partes por transporte terrestre regular. Si usted solicitó el envío de estas partes durante la noche o con entrega al día siguiente, proporcione el nombre de su compañía de mensajería y su número de cuenta. Los paneles de repuesto no están disponibles. Si ocurrió algún daño durante el envío, devuelva la unidad completa al lugar de compra para su devolución o reposición. Es posible que le pidan la factura original.

Antes de iniciar:

Abra, identifique y cuente todas las partes antes del ensamble. Coloque todas las partes en una superficie no abrasiva, como una alfombra o sábana.