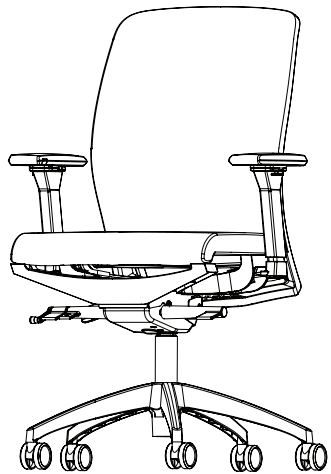


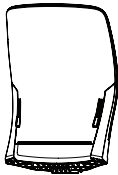
Warning! Upon completion of the final assembly step, locate and place chair on level ground. **Make sure all 5 casters are level. Do not stand on this chair.** Use this product for seating one person at a time. **Do not use** this chair unless all bolts, screws and knobs are firmly secured. **Check the following at 4 month intervals:** All exposed fasteners should be checked and any loose fasteners tightened. Use appropriate tools. Replace any fasteners that appear to be damaged in any way. The chair control should be checked for looseness, excessive wear or signs of damage.

For service, parts, or warranty information call: 844.521.9737



Parts

A. Back



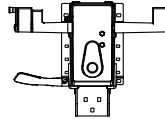
Qty 1

B. Seat



Qty 1

C. Control



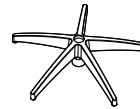
Qty 1

D. Cylinder



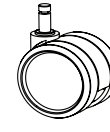
Qty 1

E. Base



Qty 1

F. Caster



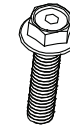
Qty 5

G. Arms



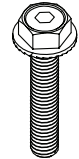
Qty 2

**H. Small
Screws**



Qty 12

**I. Large
Screws**



Qty 3

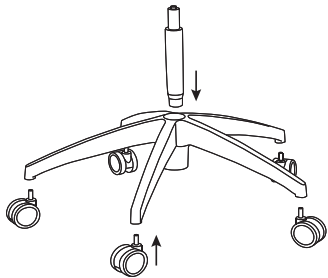
J. Allen Key



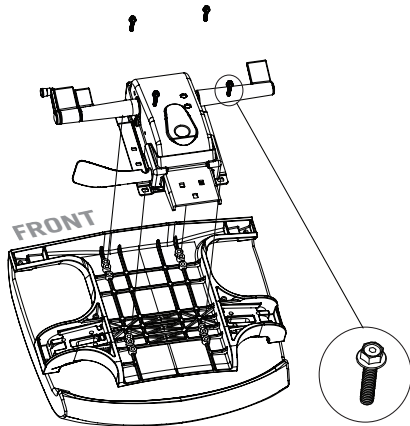
Qty 1

Installation

1. Place the cylinder and casters firmly into the base.

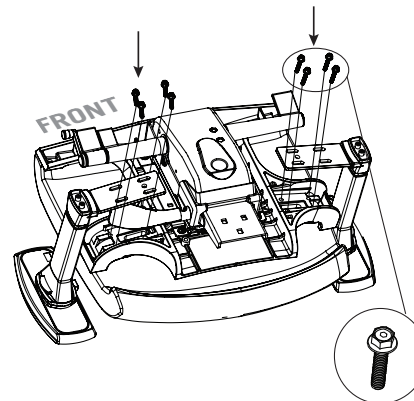


2. Place the control mechanism on top of the seat. Use four 1¼" hex screws (H) to attach the control mechanism to the seat.



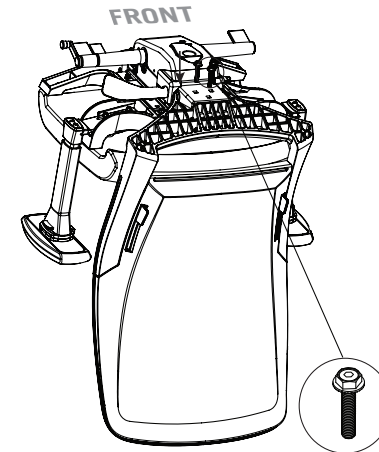
H. Small Screws
1¼" 1/4-20 Hex

3. Line-up the 4 holes on arm bracket with seat. Use eight 1¼" hex screws (H) to attach the armrest to the seat.



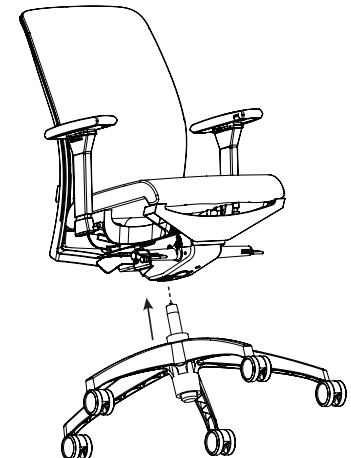
H. Small Screws
1¼" 1/4-20 Hex

4. Attach the back to the seat using three M8-40 mm screws (I), then tighten the screws firmly.



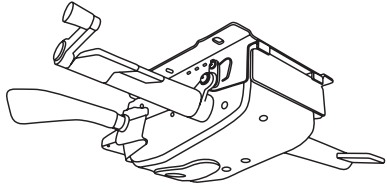
I. Large Screws
40mm x M8 Hex

5. Place the seat assembly on the base assembly by positioning the cylinder into the hole of the control.



Y4 Synchro Tilt

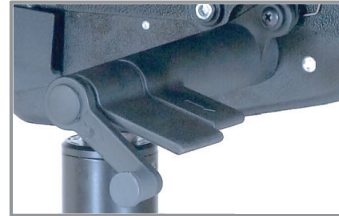
3 Paddle



Recline with a synchro back and seat movement featuring a 2:1 back to seat tilt ratio. Reduced rise of front seat edge. 4 position multi-lock with built-in safety return feature and slide tension control, with an integrated seat slider.

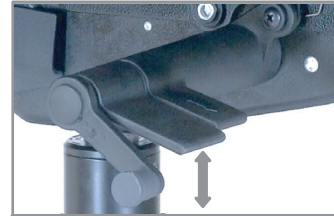
Tilt Tension Control Lever:

Pull the lever out, away from center of seat, and turn lever clockwise to tighten the tilt tension and counter clockwise to loosen tilt tension.



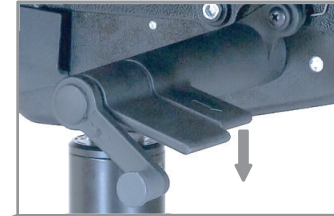
Seat Height Lever:

Lift and hold the lever to raise the seat. Release the lever to lock at the desired height. Lift and hold lever while applying weight on seat to lower seat height.

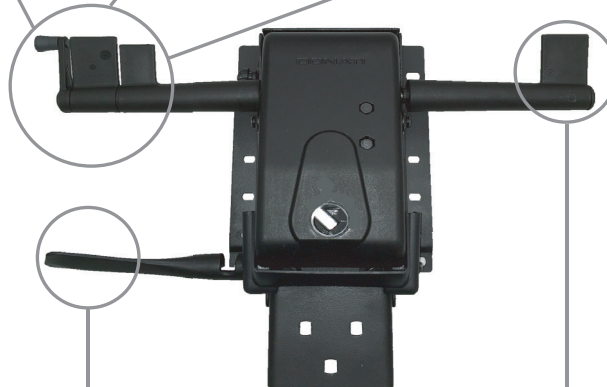


Seat Slider Lever:

Press and hold down the seat slider paddle and slide to adjust seat to the desired location. Release the paddle to lock the seat in place.



RIGHT
when seated



LEFT
when seated

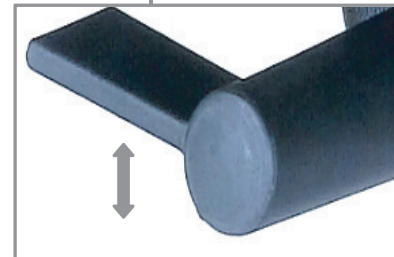
Forward Seat Tilt Lever:

Turn the forward tilt lever clockwise so that paddle is parallel to the floor to release the seat. There are two lock position level or pitched forward.



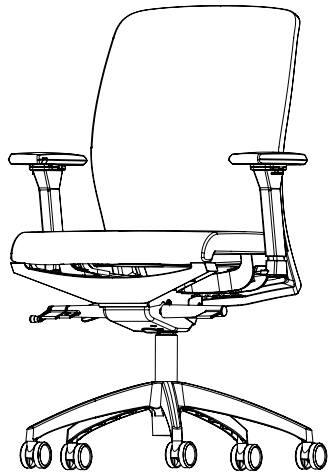
Back Multi-Lock W/ Safety Release:

Gently apply pressure to lock while seated, lift the lever up to release the back. Angle the back into desired lock position then push the lever down to lock the back into place.



Avvertimento : Une fois la chaise assemblée, la remettre à l'endroit et la déposer sur une surface plane. **Assurez-vous que les 5 roulettes sont au même niveau. Ne grimpez pas sur la chaise.** Seulement une personne à la fois peut s'asseoir dans la chaise. Assurez-vous que tous les écrous, toutes les vis et tous les boutons de réglage sont bien vissés avant d'utiliser la chaise. **Vérifiez les fixations visibles tous les 4 mois** pour s'assurer qu'elles soient solidement attachées. Veuillez n'utiliser que des outils appropriés lorsque vous ajustez la chaise. Remplacez immédiatement les fixations endommagées. Vérifiez régulièrement les commandes de réglage de la chaise pour s'assurer qu'elles soient solides et en bon état.

Composez le **844.521.9737** pour des renseignements sur la garantie, l'entretien ou les pièces de rechange.



Pièces

A. Dossier

B. Siège

C. Commandes de réglage

D. Cylindre pneumatique

E. Base

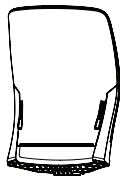
F. Roulette

G. Bras

H. Petite vis

I. Grande vis

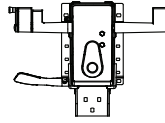
J. Clé hexagonale



Qty 1



Qty 1



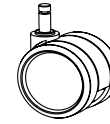
Qty 1



Qty 1



Qty 1



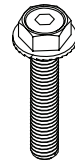
Qty 5



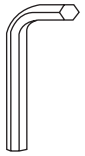
Qty 2



Qty 12



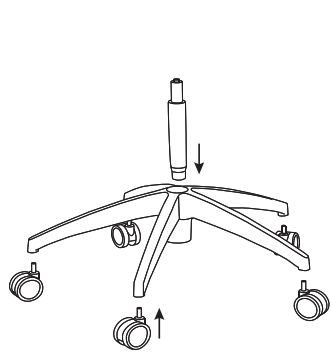
Qty 3



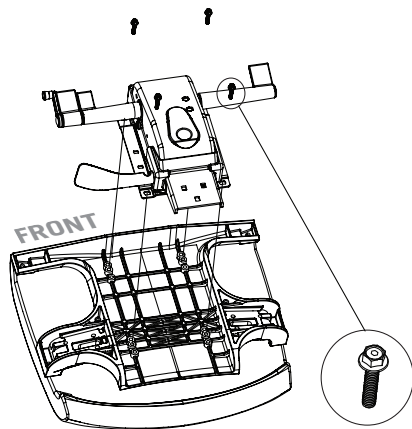
Qty 1

Installation

1. Insérez le cylindre pneumatique et les roulettes dans la base.

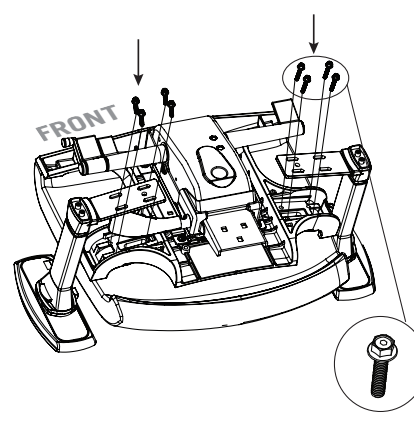


2. Retournez le siège et positionnez les commandes de réglage au bon endroit. Utilisez quatre vis hexagonales 1¼ po (H) pour fixer les commandes au siège.



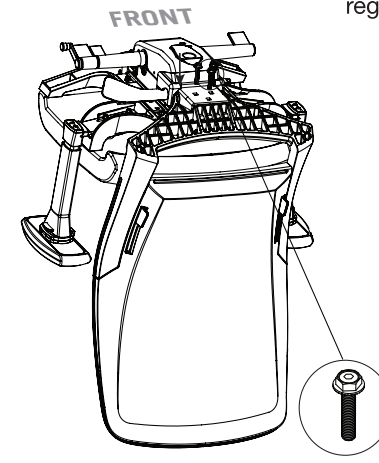
H. Petites vis
1¼ po 1/4-20 hex

3. Alignez les supports pour les bras avec les 4 trous sous le siège. Utilisez huit vis hexagonales 1¼ po (H) pour fixer les bras au siège.



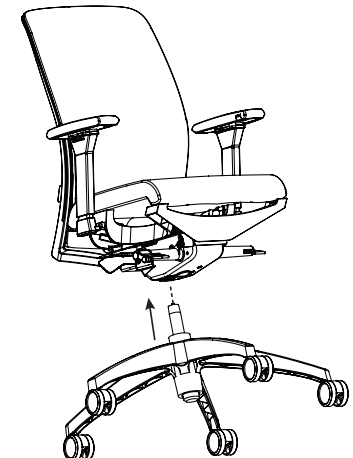
H. Petites vis
1¼ po 1/4-20 hex

4. Fixez le dossier au siège avec trois vis M8 de 40 mm (I).



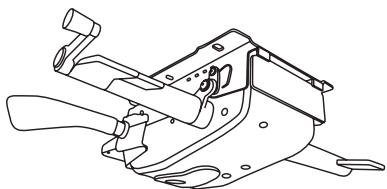
I. Grandes vis
40mm M8 hex

5. Assemblez le siège et la base en insérant le cylindre pneumatique dans le trou du boîtier des commandes de réglage.



Y4 Inclinaison synchronisée

3 leviers

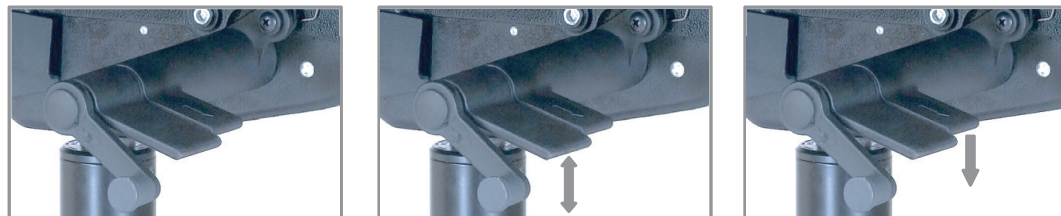


Inclinaison du dossier synchronisée avec le siège (rapport 2 pour 1). Devant du siège abaissé. Barre de réglage à 4 positions avec repositionnement de sureté du siège et réglage de la tension du repositionnement.

Tension de basculement :
Tirer le levier le long de son axe puis le tourner dans le sens horaire pour augmenter la tension, ou dans le sens antihoraire pour la réduire.

Hauteur du siège :
Sans vous asseoir dans la chaise, tirer sur le levier pour relever le siège, puis le relâcher une fois à la hauteur désirée. Pour rabaissier le siège, tirer sur le levier alors que vous êtes assis.

Repositionnement du siège :
Appuyer sur le levier, repositionner le siège, puis relâcher le levier lorsque le siège est à l'endroit désiré.



DROITE
vue du haut

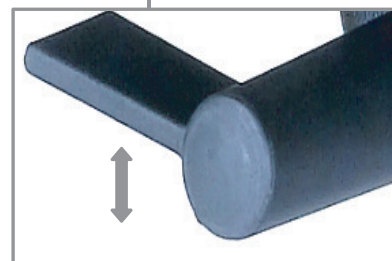
GAUCHE
vue du haut



Inclinaison du siège :
Tourner le levier dans le sens horaire pour que la palette soit horizontale afin d'activer ce réglage. Deux inclinaisons sont possibles : horizontale ou inclinée.

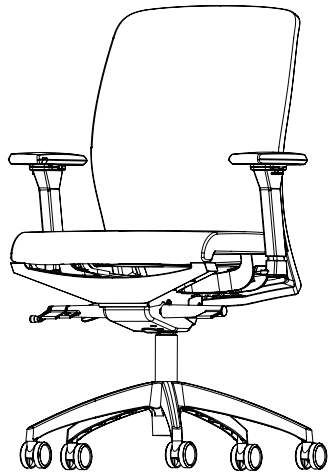


Inclinaison du dossier :
Lever le levier pour débloquer le dossier, l'incliner, puis pousser le levier une fois le dossier incliné à l'angle désiré.



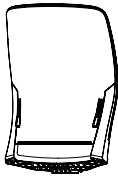
¡Advertencia! Al completar el armado final, posicione y coloque la silla a nivel del suelo. **Asegúrese de que las 5 ruedas estén niveladas. No se ponga de pie sobre esta silla.** Use este producto para sentar a una persona a la vez. **No use esta silla hasta que todos los pernos, tornillos y perillas estén firmemente asegurados. Revise lo siguiente cada 4 meses:** Se deben revisar todos los sujetadores expuestos y apretar los que estén flojos. Use las herramientas adecuadas. Reemplace cualquier sujetador que parezca estar dañado de cualquier manera. Se debe revisar el control de la silla para detectar cualquier flojedad, desgaste excesivo o signos de daño.

Para **servicio, piezas o información sobre la garantía** llame al: **844.521.9737**



Partes

A. Respaldo



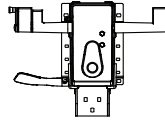
Qty 1

B. Asiento



Qty 1

C. Control



Qty 1

D. Cilindro



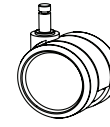
Qty 1

E. Base



Qty 1

F. Rueda



Qty 5

G. Brazos



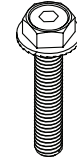
Qty 2

H. Tornillos pequeños



Qty 12

I. Tornillos grandes



Qty 3

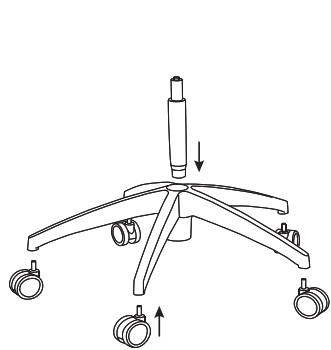
J. Llave Allen



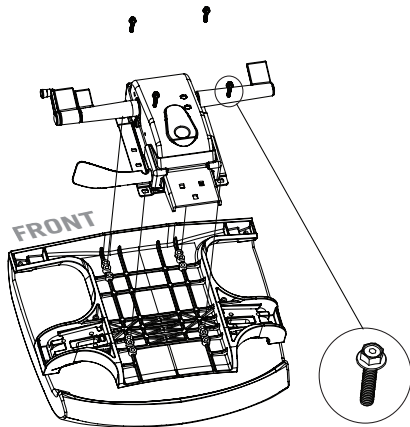
Qty 1

Instalación

1. Fije el cilindro y las ruedas con firmeza en la base.

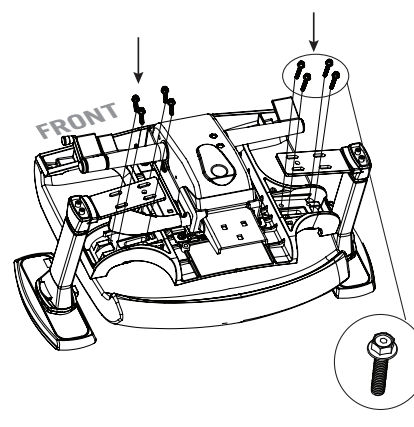


2. Fije el mecanismo de control sobre el asiento. Use los cuatro tornillos hexagonales de 1/4" (H) para fijar el mecanismo de control al asiento.



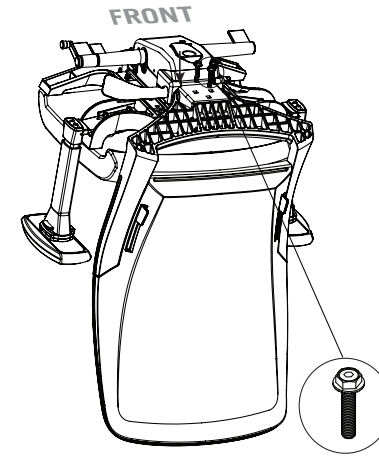
H. Tornillos hexagonales pequeños de 1/4" 1/4-20

3. Alinee los 4 orificios en el soporte del brazo con el asiento. Use los ocho tornillos hexagonales de 1/4" (H) para fijar el reposabrazos al asiento.



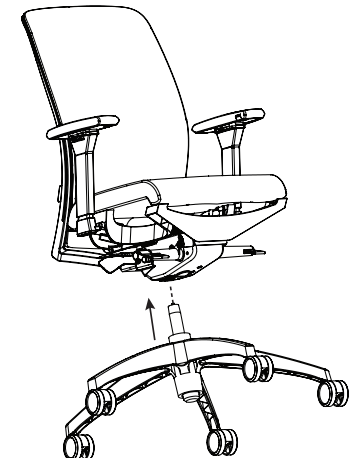
H. Tornillos hexagonales pequeños de 1/4" 1/4-20

4. Fije el respaldo al asiento usando los tres tornillos M8 de 40 mm (I), luego apriete los tornillos con firmeza.



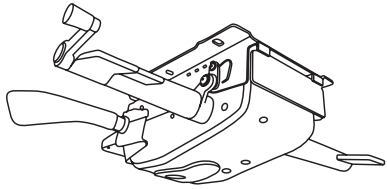
I. Tornillos hexagonales grandes M8 de 40mm

5. Coloque la unidad del asiento en la unidad de la base posicionando el cilindro en el orificio del control.



Y4 Inclinación sincronizada

3 paletas



Recline el asiento con un movimiento sincronizado del respaldo y el asiento con una relación de inclinación respaldo/asiento de 2:1. Reduzca la elevación del borde delantero del asiento. Mecanismo multibloqueo de 4 posiciones con característica incorporada de retorno de seguridad y control de tensión de deslizamiento, con deslizador de asiento integrado.

Palanca de control de tensión de inclinación:

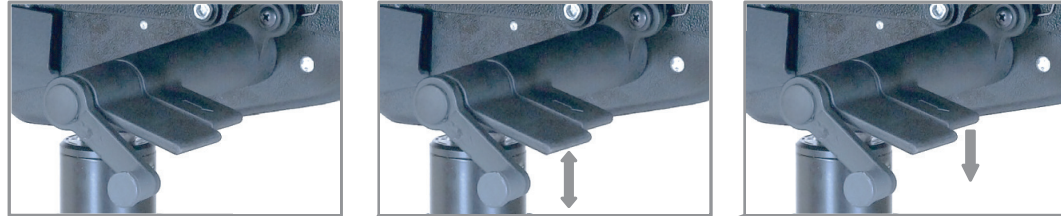
Hale la palanca hacia afuera, alejándola del centro del asiento y gire la palanca en sentido horario para fijar la tensión de inclinación y en sentido antihorario para aflojar la tensión de inclinación.

Palanca de altura del asiento:

Levante y mantenga levantada la palanca para elevar el asiento. Suelte la palanca para fijar el asiento a la altura deseada. Levante y mantenga levantada la palanca aplicando peso en el asiento para bajar la altura del asiento.

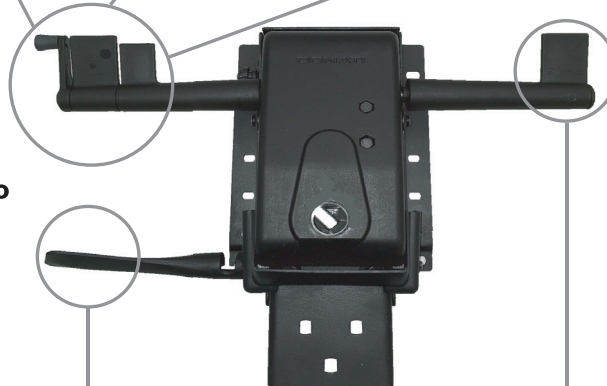
Palanca de deslizamiento del asiento:

Oprima y mantenga oprimida la paleta del deslizador del asiento y deslice el asiento para fijarlo en la ubicación deseada. Suelte la paleta para fijar el asiento en su lugar.



DERECHA
cuando esté sentado

IZQUIERDA
cuando esté sentado



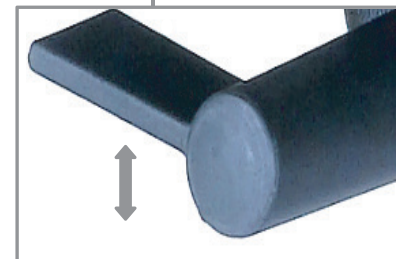
Palanca de inclinación del asiento hacia adelante:

Gire la palanca de inclinación hacia adelante en sentido horario de manera que la paleta quede paralela al piso para desenganchar el asiento. Hay dos posiciones de fijación a nivel o impulsado hacia adelante.



Respaldo con mecanismo multibloqueo con desenganche de seguridad:

Aplice presión ligeramente para bloquear estando sentado, eleve la palanca para desenganchar el respaldo. Incline el respaldo hasta fijarlo en la posición deseada luego empuje la palanca hacia abajo para fijar el respaldo en su lugar.





Instructions

CALL US FIRST! DO NOT RETURN TO STORE.

For immediate help with assembly or product information call our toll-free number: **1-888-598-7316** Mon. - Fri. 7am to 7 pm CST. Our staff is ready to provide assistance. Damaged or missing parts ship from our facility in 1-2 business days.

Please provide the following information:

1. Full Name
2. Physical Address – do not include P.O. Box as our carriers cannot deliver to P.O. Boxes
3. Phone Number
4. Model Number
5. Part Number
6. Invoice #
7. Date of Purchase

Note: Our policy is to send all parts requests via normal ground transportation. If your requirements are to have these parts via overnight/next day, please provide your designated carrier and account number. Replacement panels are not available. If any damage has occurred during shipment please return the entire unit to place of purchase for credit and replacement. Original invoice may be required.

Before you begin: Open, identify and count all parts prior to assembly. Lay out the parts on a non-abrasive surface such as carpet or blanket.

Instructions

APPELEZ-NOUS D'ABORD! NE REVENEZ PAS AU MAGASIN.

Pour obtenir une aide immédiate concernant l'assemblage ou des informations sur les produits, appelez notre numéro sans frais : **1-888-598-7316** Lun. - vend. 7h à 19 h CST. Notre personnel vous attend pour vous offrir son aide. Les pièces endommagées ou manquantes sont expédiées de nos locaux sous 1 à 2 jours ouvrables.

Veuillez inclure les informations suivantes :

1. Nom complet
2. Adresse physique – ne pas inclure de boîte postale, car nos porteurs ne peuvent pas livrer à ces boîtes.
3. Numéro de téléphone
4. Numéro de modèle
5. Numéro de pièce
6. Numéro de facture
7. Date d'achat

Remarque : Notre politique est d'envoyer toutes les pièces demandées par transport terrestre normal. Si vous voulez recevoir ces pièces le jour suivant, indiquez votre porteur désigné ainsi qu'un numéro de compte. Nous ne fournissons pas de panneaux de rechange. En cas d'endommagement en cours de transport, renvoyez l'unité entière au lieu d'achat pour recevoir un crédit ou un échange. La facture originale vous sera peut-être demandée.

Avant de commencer:

Ouvrez, identifiez et comptez toutes les pièces avant l'assemblage. Disposez à plat les pièces sur une surface non abrasive comme un tapis ou une couverture.

Instrucciones

¡LLÁMENOS PRIMERO! NO DEVUELVA EL PRODUCTO A LA TIENDA.

Para recibir ayuda inmediata con el ensamble o información del producto, llame a nuestro número gratuito: **1-888-598-7316** De lunes a viernes de 7 a.m. a 7 p.m., hora del Centro. Nuestro personal está preparado para brindarle asistencia. Las partes dañadas o faltantes saldrán de nuestras instalaciones en el transcurso de 1 a 2 días hábiles.

Recuerde proporcionar la siguiente información:

1. Nombre completo
2. Domicilio físico – No incluya apartados postales debido a que no podemos realizar entregas en un apartado postal.
3. Número telefónico
4. Número de modelo
5. Número de parte
6. Número de factura
7. Fecha de compra

Nota: Nuestra política es enviar todas las solicitudes de partes por transporte terrestre regular. Si usted solicitó el envío de estas partes durante la noche o con entrega al día siguiente, proporcione el nombre de su compañía de mensajería y su número de cuenta. Los paneles de repuesto no están disponibles. Si ocurrió algún daño durante el envío, devuelva la unidad completa al lugar de compra para su devolución o reposición. Es posible que le pidan la factura original.

Antes de iniciar:

Abra, identifique y cuente todas las partes antes del ensamble. Coloque todas las partes en una superficie no abrasiva, como una alfombra o sábana.