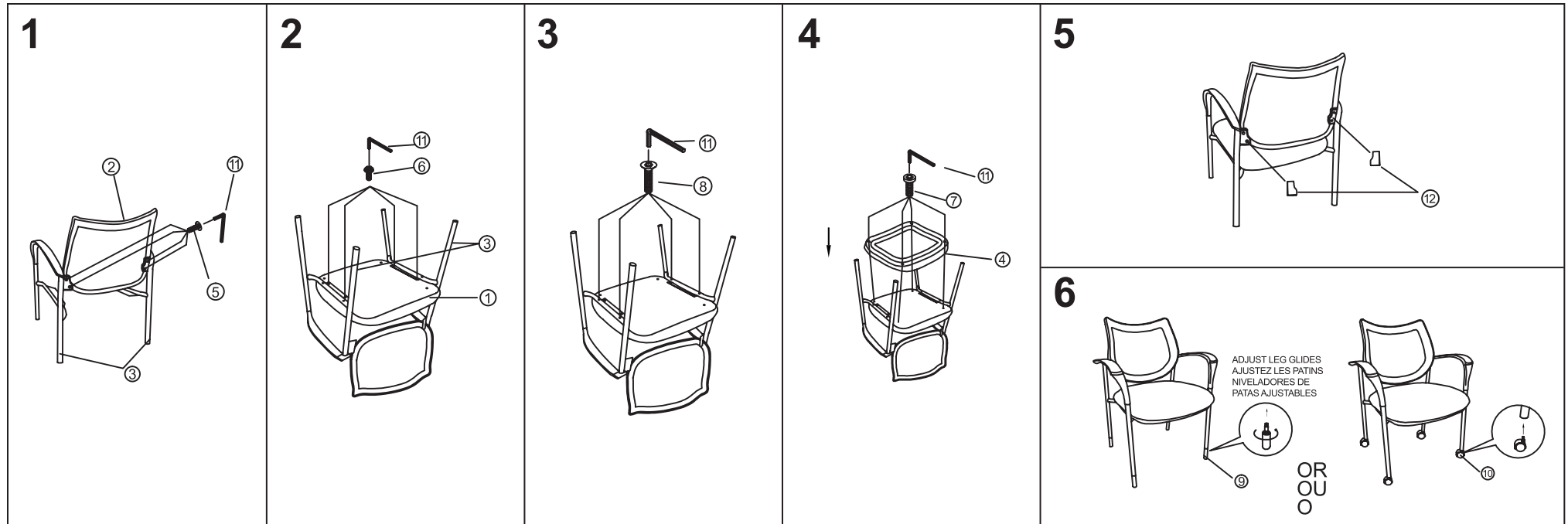


Assembly Instructions
Instructions d'assemblage/Instrucciones de Ensamble

Parts/Pièces/Partes

① SEAT CUSHION COUSSIN DE SIÈGE ASIENTO ACOJINADO	② BACK CUSHION COUSSIN DE DOSSIER RESPALDO ACOJINADO	③ SIDE FRAME CHÂSSIS LATÉRAL ARMAZÓN LATERAL	④ SEAT COVER ASSISE CUBIERTA DE LA SILLA	⑤ SCREWS VIS TORNILLOS 1/4" x 3/4"	⑥ SCREWS VIS TORNILLOS 1/4" x 1"	⑦ SCREWS VIS TORNILLOS 1/4" x 1-1/4"	⑧ SCREWS VIS TORNILLOS 1/4" x 1-1/2"	⑨ ADJUST LEG GLIDES AJUSTEZ LES PATINS NIVELADORES DE PATAS AJUSTABLES	⑩ CASTOR ROULETTES RUEDA	⑪ ALLEN KEY CLÉ HEXAGONALE LLAVE ALLEN	⑫ COVER CACHES CUBIERTA
1PC/PZA.	1PC/PZA.	1PAIR/PAIRE/PAR	1PC/PZA.	4PCS/PZAS.	4PCS/PZAS.	4PCS/PZAS	4PCS/PZAS.	4PCS/PZAS.	4PCS/PZAS.	1PC/PZA.	1PAIR/PAIRE/PAR

Installation/Installation/Instalación



Before using the chair, ensure that all the bolts are tightened fully for safety.

Pour utiliser la chaise en toute sécurité, s'assurer avant de l'utiliser que tous les boulons sont serrés à fond.
 Por razones de seguridad, antes de usar la silla, verifique que todos los pernos estén totalmente apretados.

Please review the assembly instructions carefully before the installation. (Attention: Do NOT tighten the screws before all screws are in place.)
 Veuillez passer en revue les instructions d'assemblage attentivement avant l'installation. (Attention : NE PAS serrer les vis avant que toutes les vis ne soient en place.)
 Revise detenidamente las instrucciones de ensamble antes de comenzar la instalación. (Atención: NO apriete los tornillos hasta haber colocado todos en su lugar.)



Instructions

CALL US FIRST! DO NOT RETURN TO STORE.

For immediate help with assembly or product information call our toll-free number: **1-888-598-7316** Mon. - Fri. 7am to 7 pm CST. Our staff is ready to provide assistance. Damaged or missing parts ship from our facility in 1-2 business days.

Please provide the following information:

1. Full Name
2. Physical Address – do not include P.O. Box as our carriers cannot deliver to P.O. Boxes
3. Phone Number
4. Model Number
5. Part Number
6. Invoice #
7. Date of Purchase

Note: Our policy is to send all parts requests via normal ground transportation. If your requirements are to have these parts via overnight/next day, please provide your designated carrier and account number. Replacement panels are not available. If any damage has occurred during shipment please return the entire unit to place of purchase for credit and replacement. Original invoice may be required.

Before you begin: Open, identify and count all parts prior to assembly. Lay out the parts on a non-abrasive surface such as carpet or blanket.

Instructions

APPELEZ-NOUS D'ABORD! NE REVENEZ PAS AU MAGASIN.

Pour obtenir une aide immédiate concernant l'assemblage ou des informations sur les produits, appelez notre numéro sans frais : **1-888-598-7316** Lun. - vend. 7h à 19 h CST. Notre personnel vous attend pour vous offrir son aide. Les pièces endommagées ou manquantes sont expédiées de nos locaux sous 1 à 2 jours ouvrables.

Veuillez inclure les informations suivantes :

1. Nom complet
2. Adresse physique – ne pas inclure de boîte postale, car nos porteurs ne peuvent pas livrer à ces boîtes.
3. Numéro de téléphone
4. Numéro de modèle
5. Numéro de pièce
6. Numéro de facture
7. Date d'achat

Remarque : Notre politique est d'envoyer toutes les pièces demandées par transport terrestre normal. Si vous voulez recevoir ces pièces le jour suivant, indiquez votre porteur désigné ainsi qu'un numéro de compte. Nous ne fournissons pas de panneaux de rechange. En cas d'endommagement en cours de transport, renvoyez l'unité entière au lieu d'achat pour recevoir un crédit ou un échange. La facture originale vous sera peut-être demandée.

Avant de commencer:

Ouvrez, identifiez et comptez toutes les pièces avant l'assemblage. Disposez à plat les pièces sur une surface non abrasive comme un tapis ou une couverture.

Instrucciones

¡LLÁMENOS PRIMERO! NO DEVUELVA EL PRODUCTO A LA TIENDA.

Para recibir ayuda inmediata con el ensamble o información del producto, llame a nuestro número gratuito: **1-888-598-7316** De lunes a viernes de 7 a.m. a 7 p.m., hora del Centro. Nuestro personal está preparado para brindarle asistencia. Las partes dañadas o faltantes saldrán de nuestras instalaciones en el transcurso de 1 a 2 días hábiles.

Recuerde proporcionar la siguiente información:

1. Nombre completo
2. Domicilio físico – No incluya apartados postales debido a que no podemos realizar entregas en un apartado postal.
3. Número telefónico
4. Número de modelo
5. Número de parte
6. Número de factura
7. Fecha de compra

Nota: Nuestra política es enviar todas las solicitudes de partes por transporte terrestre regular. Si usted solicitó el envío de estas partes durante la noche o con entrega al día siguiente, proporcione el nombre de su compañía de mensajería y su número de cuenta. Los paneles de repuesto no están disponibles. Si ocurrió algún daño durante el envío, devuelva la unidad completa al lugar de compra para su devolución o reposición. Es posible que le pidan la factura original.

Antes de iniciar:

Abra, identifique y cuente todas las partes antes del ensamble. Coloque todas las partes en una superficie no abrasiva, como una alfombra o sábana.