



Incite 3D Task Chair
Chaise de travail Incite 3D
Silla de trabajo 3D Incite
LLR48849

IMPORTANT NOTICE

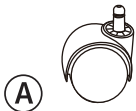
You will feel a slight "bounce-back" when you sit down. This is normal: not a defect. The pneumatic cylinder for the seat height adjustment reacts to your weight by giving a little.

AVIS IMPORTANT

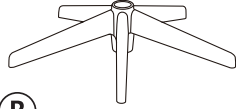
Vous allez ressentir un léger rebondissement lorsque vous vous assoyez. Ceci est normal et non pas un défaut. Le cylindre pneumatique du réglage de la hauteur du siège réagit à votre poids en s'affaissant un peu.

AVISO IMPORTANTE

Sentirá un ligero "balanceo" al sentarse. Esto es normal y no un defecto. El cilindro neumático para el ajuste de la altura del asiento reacciona a su peso corporal y cede un poco.



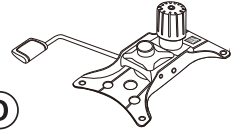
A
Casters (5)
Roulettes (5)
Ruedas (5)



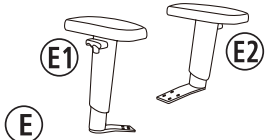
B
Base (1)
Base (1)
Base (1)



C
Gas Lift (1)
Ressort à gaz (1)
Resorte de gas (1)



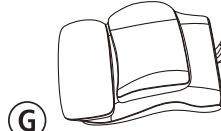
D
Seat Plate (1)
Plateau de siège (1)
Placa del asiento (1)



E
Armrests (2)
Accoudoirs (2)
Brazos (2)



F
Seat Cushion (1)
Coussin du siège (1)
Asiento acojinado (1)



G
Back Cushion (1)
Coussin dorsal (1)
Respaldo acolchado (1)



H
1" Big Screws (2+1)
Grosses vis 1" (2+1)
Tornillos grandes de 1" (2+1)



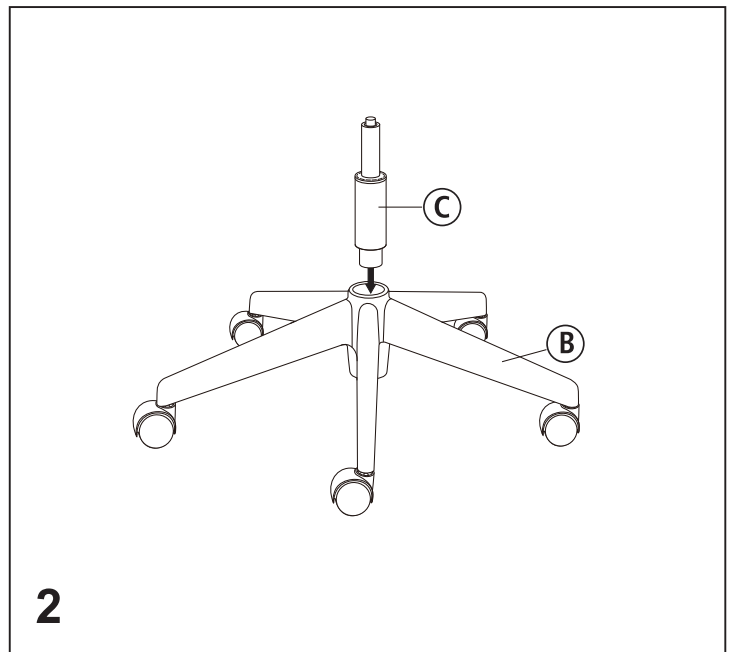
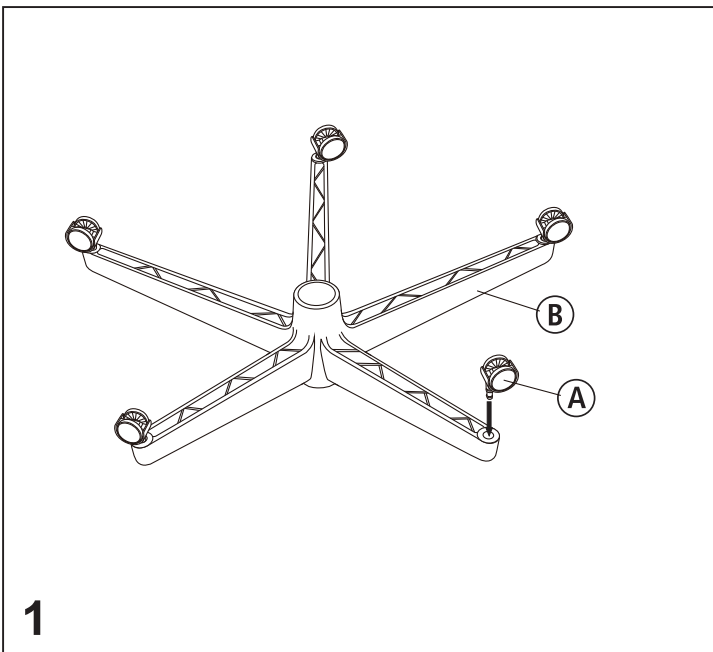
I
1-1/4" Big Screws (6+1)
Grosses vis 1-1/4" (6+1)
Tornillos grandes de 1-1/4" (6+1)

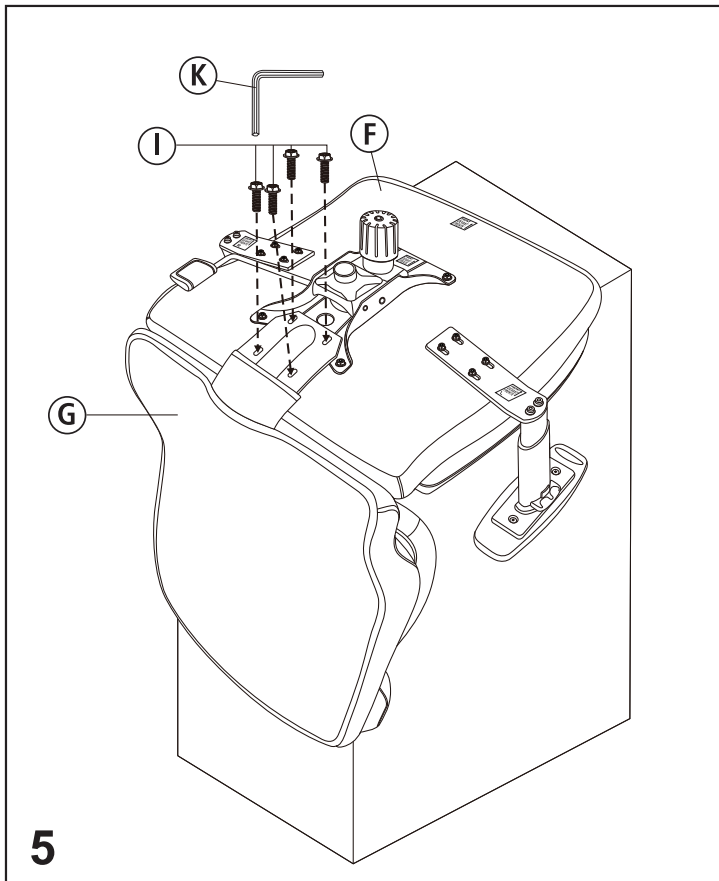
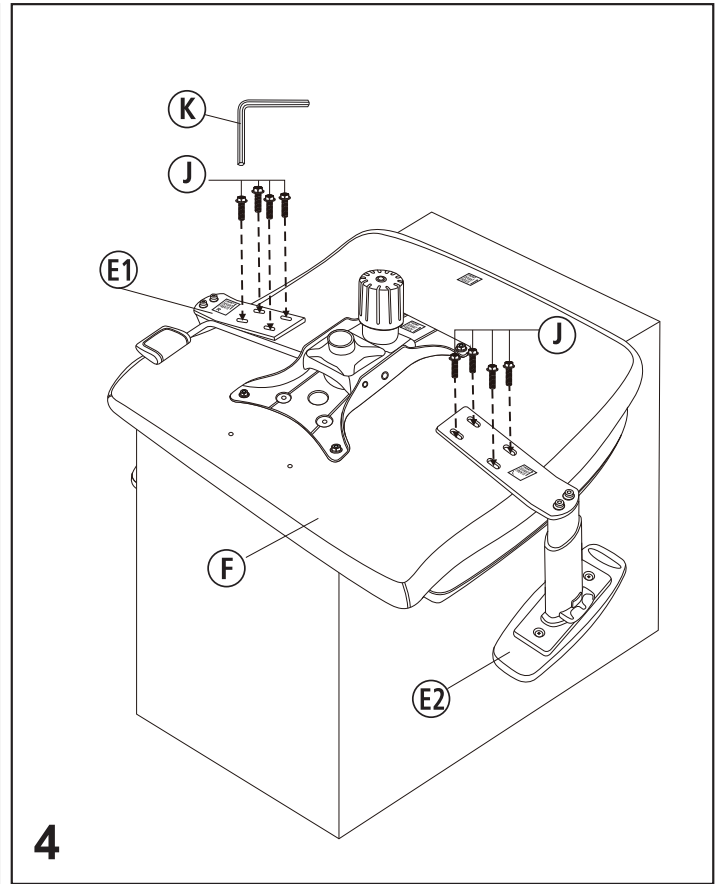
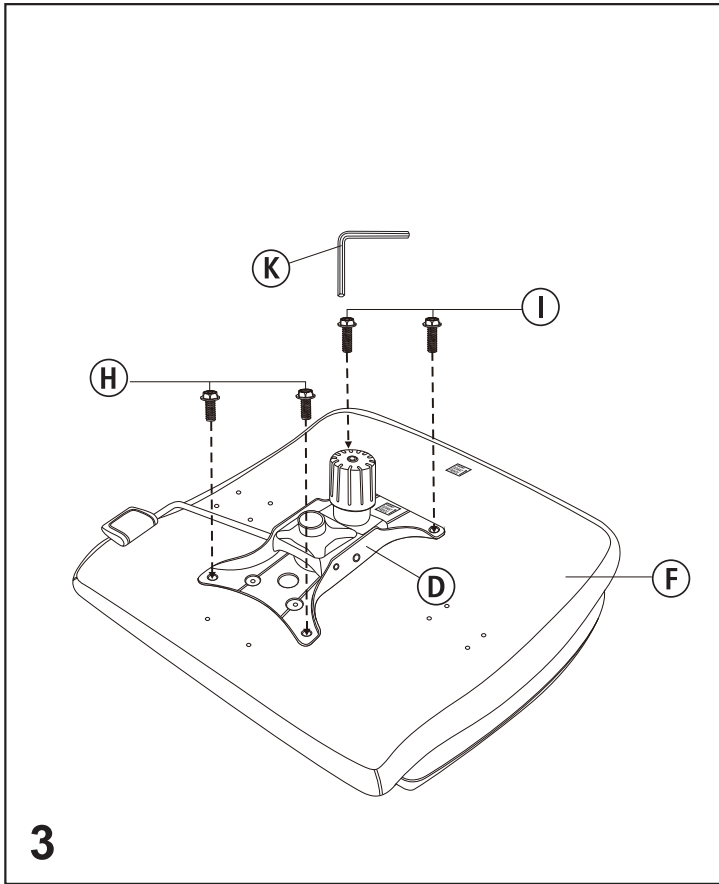


J
1-1/4" Small Screws (8+2)
Petites vis 1-1/4" (8+2)
Tornillos pequeños de 1-1/4" (8+2)



K
Allen Key (1)
Clé allen (1)
Llave allen (1)



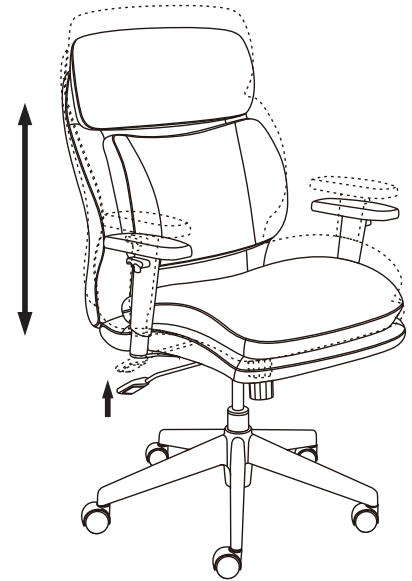


1. To Adjust Seat Height / Pour ajuster la hauteur du siège / Para ajustar la altura del asiento:

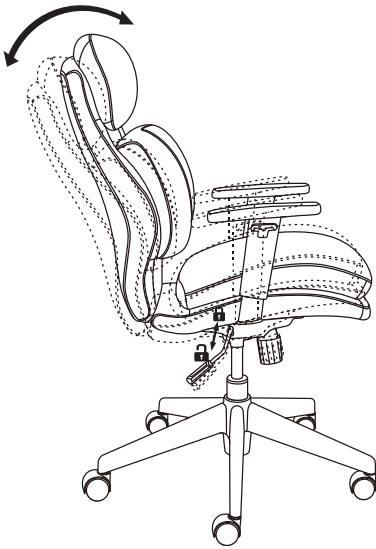
*While seated, lean forward and reach under the right side of the chair to find the handle. Lift the handle and raise your body up slightly to allow the chair to rise to the desired height. Once desired height is reached, release handle to lock chair at desired height. To lower the seat, lift the handle while seated. The chair will descend until the handle is released or the chair reaches the bottom position.

*En position assise, inclinez-vous en avant et cherchez la poignée sous le côté droit du fauteuil. Levez la poignée et soulevez légèrement votre corps pour permettre au fauteuil de remonter à la hauteur désirée. Dès que la hauteur désirée est atteinte, relâchez la poignée pour bloquer le fauteuil à la hauteur désirée. Pour abaisser le siège, levez la poignée alors que vous êtes en position assise. Le fauteuil baissera jusqu'à ce que vous relâchiez la poignée ou jusqu'à ce qu'il atteigne sa position la plus basse.

*Estando sentado, inclínese hacia adelante y por el lado derecho del sillón estire la mano hasta alcanzar la manija de ajuste. Suba la manija y levante ligeramente el cuerpo para que el sillón suba a la altura deseada. Cuando haya alcanzado la altura deseada, suelte el mango para bloquear la silla en la altura deseada. Para bajar el asiento, levante la manija mientras ejerce peso sobre el asiento. La silla descenderá hasta que suelte la manija o el sillón haya llegado a la posición de fondo.



2. To Operate Tilt Lockout / Pour utiliser le basculement / Cómo fijar la inclinación:



*While seated, reach under the right side of the chair to find the height-adjustment handle. Pull the handle all the way out (away from the gas lift) to allow the chair to tilt backwards. To lock the chair in the upright or vertical position, sit upright and push the handle in towards the gas lift.

*Assis dans le fauteuil, cherchez sous le côté droit du fauteuil la manette de réglage de la hauteur. Tirez-la complètement vers l'extérieur (dans la direction opposée du levier de réglage pneumatique) pour permettre au fauteuil de basculer en arrière. Pour bloquer le fauteuil dans la position droite ou verticale, asseyez-vous droit et poussez la manette à l'intérieur, vers le levier de réglage pneumatique.

*Estando sentado, estire la mano por debajo del lado derecho del sillón hasta alcanzar la manija de ajuste de la altura. Jale la manija totalmente hacia afuera (alejándola del mecanismo del asiento) para que el sillón se incline hacia atrás. Para asegurar el sillón en posición vertical, siéntese derecho y empuje la manija hacia adentro, en dirección del mecanismo del asiento.

3. To Adjust Tension on the Tilt / Pour ajuster la tension de bascule / Para ajustar la tensión de la inclinación:

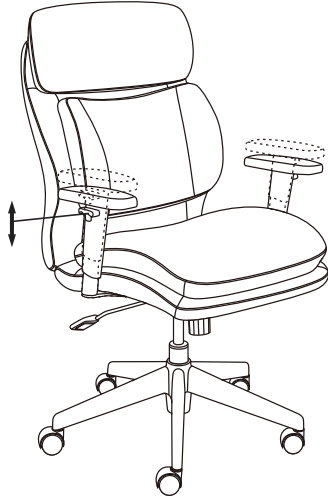
*Reach under the front center of the chair, grasp the round knob and turn it counter-clockwise to stiffen the tilt mechanism for a heavier user. Turn the knob clockwise to loosen the tilt mechanism for a lighter user. Rotate the knob until the desired resistance is reached.

*Tendez la main sous la chaise, vers l'avant au centre, atteignez les poignées et tournez-les dans le sens antihoraire pour raidir le mécanisme de basculement pour les utilisateurs plus lourds. Tournez la poignée dans le sens horaire pour relâcher le mécanisme de bascule pour un utilisateur plus léger. Tournez la poignée jusqu'à ce que la résistance désirée soit atteinte.

*Sujete la perilla redonda que se encuentra debajo de la parte delantera central de la silla y hágala girar en sentido anti-horario para afianzar el mecanismo de inclinación para usuarios de menos peso. Gire la perilla hasta alcanzar la resistencia deseada.



4. To Adjust Arm Height / Pour ajuster la hauteur des accoudoirs / Para ajustar la altura del brazo:



*Pull up the buttons and hold to allow the arms to move up and down freely and then release the button once the desired height is reached.

*Tirez vers le haut les boutons de façon à permettre aux accoudoirs de bouger librement vers le haut ou vers le bas, puis relâchez les boutons une fois la bonne hauteur trouvée.

*Jale los botones para permitir que los reposabrazos suban o bajen libremente. Suelte los botones cuando obtenga la altura deseada.

5. To Activate 3D Motion Support / Soutien lombaire 3D / Para activar el soporte de movimiento 3D:

*While seated, the 3D lumbar can dynamically provide continuous support by connecting with your body's natural movement. The 3D lumbar conforms to the curve of your spinal cord and is intended to relieve your back from stress.

*Lorsque vous êtes assis, la technologie de soutien lombaire 3D fournit un soutien continu en suivant le mouvement naturel de votre corps. La technologie de soutien lombaire 3D suit la courbe de votre colonne vertébrale et est conçue pour relâcher la tension dans votre dos.

*Mientras este sentado, el lumbar 3D dinámicamente pueden proporcionar apoyo continuo por respondiendo al movimiento natural de su cuerpo. La lumbar 3D se ajustan a la curva de su columna vertebral para aliviar la tensión de su espalda.

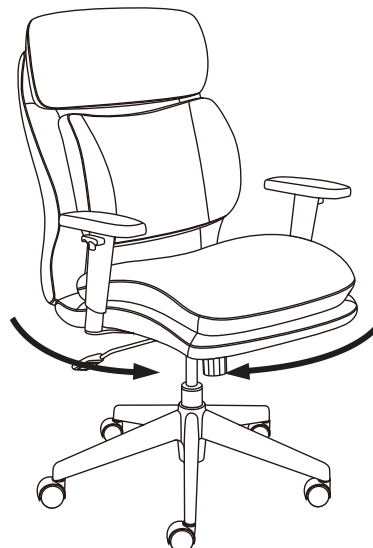


6. 360° Swivel / Rotation De 360 Degrés / Giro De 360°:

*360° Seat swivel.

*Rotation du siège de 360 degrés.

*Giro de 360° del asiento.





LLR48849

PREVENTIVE MAINTENANCE AND WARNING!

- Use this product only for seating one person at a time.
- Do not use this chair as a step stool/ladder.
- Do not use the chair on uneven floor surfaces.
- Do not use chair unless all bolts, screws and knobs are tightened. At least every six months check all bolts, screws and knobs to be sure they are tight.
- If any parts are missing, broken, damaged or worn, stop use of the product until repairs are made using factory authorized parts.
- Dispose of packaging properly. Plastic bag is not a toy. Do not use plastic bag as head covering - it may cause suffocation.
- Failure to follow these warnings could result in serious injury.
- Note: some screws may be preassembled.
If preassembled, ignore assembly instructions.

ENTRETIEN ET AVERTISSEMENT PRÉVENTIFS !

- N'utilisez ce produit que pour asseoir une personne à la fois seulement.
- N'utilisez pas cette chaise comme cabecau/échelle.
- N'utilisez pas la chaise sur des surfaces inégales.
- N'utilisez pas la chaise à moins que tous les boulons, les vis et les boutons ne soient serrés. Au moins une fois tous les six mois, vérifiez tous les boulons, les vis et les boutons pour vous assurer qu'ils sont serrés.
- Si une pièce est manquante, cassée ou endommagée, ou usée, arrêtez d'utiliser ce produit jusqu'à ce qu'il soit réparé en employant des pièces de rechange autorisées par le fabricant.
- Jetez l'emballage convenablement. Le sachet en plastique n'est pas un jouet. N'utilisez pas le sachet en plastique pour vous couvrir pas la tête - vous risqueriez de vous asphyxier.
- Tout manquement à suivre ces avertissements peut résulter en de graves blessures.
- Remarque : Certaines vis peuvent être livrées préassemblées. Dans ce cas, ignorez les instructions d'assemblage.

MANTENIMIENTO PREVENTIVO Y ADVERTENCIA

- Utilice este producto para que una sola persona se siente a la vez.
- No utilice esta silla como un banquillo o escalera.
- No utilice la silla en pisos desnivelados.
- No utilice la silla a menos que se hayan ajustado todos los tornillos y perillas. Revise todos los tornillos y perillas al menos una vez cada seis meses para verificar su ajuste.
- Si alguna de las partes falta o está rota, dañada o desgastada, suspenda el uso del producto hasta que sea reparado utilizando partes autorizadas por el fabricante.
- Deseche el empaque de manera apropiada. La bolsa de plástico no es un juguete. No utilice la bolsa de plástico para cubrir la cabeza, pues podría provocar asfixia.
- Si no se siguen estas advertencias se pueden causar lesiones graves.
- Nota: Algunos tornillos pueden haber sido preensamblados. De ser el caso, ignore las instrucciones de ensamble.



Instructions

CALL US FIRST! DO NOT RETURN TO STORE.

For immediate help with assembly or product information call our toll-free number: **1-888-598-7316** Mon. - Fri. 7am to 7 pm CST
Our staff is ready to provide assistance. Damaged or missing parts ship from our facility in 1-2 business days.

Please provide the following information:

1. Full Name
2. Physical Address – do not include P.O. Box as our carriers cannot deliver to P.O. Boxes
3. Phone Number
4. Model Number
5. Part Number
6. Invoice #
7. Date of Purchase

Note: Our policy is to send all parts requests via normal ground transportation. If your requirements are to have these parts via overnight/next day, please provide your designated carrier and account number. Replacement panels are not available. If any damage has occurred during shipment please return the entire unit to place of purchase for credit and replacement. Original invoice may be required.

Before you begin:

Open, identify and count all parts prior to assembly. Lay out the parts on a non-abrasive surface such as carpet or blanket.

Instructions

APPELEZ-NOUS D'ABORD! NE REVENEZ PAS AU MAGASIN.

Pour obtenir une aide immédiate concernant l'assemblage ou des informations sur les produits, appelez notre numéro sans frais :
1-888-598-7316 Lun. - vend. 7h à 19 h CST Notre personnel vous attend pour vous offrir son aide.
Les pièces endommagées ou manquantes sont expédiées de nos locaux sous 1 à 2 jours ouvrables.

Veillez inclure les informations suivantes :

1. Nom complet
2. Adresse physique – ne pas inclure de boîte postale, car nos porteurs ne peuvent pas livrer à ces boîtes.
3. Numéro de téléphone
4. Numéro de modèle
5. Numéro de pièce
6. Numéro de facture
7. Date d'achat

Remarque : Notre politique est d'envoyer toutes les pièces demandées par transport terrestre normal. Si vous voulez recevoir ces pièces le jour suivant, indiquez votre porteur désigné ainsi qu'un numéro de compte. Nous ne fournissons pas de panneaux de rechange. En cas d'endommagement en cours de transport, renvoyez l'unité entière au lieu d'achat pour recevoir un crédit ou un échange. La facture originale vous sera peut-être demandée.

Avant de commencer:

Ouvrez, identifiez et comptez toutes les pièces avant l'assemblage. Disposez à plat les pièces sur une surface non abrasive comme un tapis ou une couverture.

Instrucciones

¡LLÁMENOS PRIMERO! NO DEVUELVA EL PRODUCTO A LA TIENDA.

Para recibir ayuda inmediata con el ensamble o información del producto, llame a nuestro número gratuito: **1-888-598-7316**
De lunes a viernes de 7 a.m. a 7 p.m., hora del Centro. Nuestro personal está preparado para brindarle asistencia.
Las partes dañadas o faltantes saldrán de nuestras instalaciones en el transcurso de 1 a 2 días hábiles.

Recuerde proporcionar la siguiente información:

1. Nombre completo
2. Domicilio físico – No incluya apartados postales debido a que no podemos realizar entregas en un apartado postal.
3. Número telefónico
4. Número de modelo
5. Número de parte
6. Número de factura
7. Fecha de compra

Nota: Nuestra política es enviar todas las solicitudes de partes por transporte terrestre regular. Si usted solicitó el envío de estas partes durante la noche o con entrega al día siguiente, proporcione el nombre de su compañía de mensajería y su número de cuenta. Los paneles de repuesto no están disponibles. Si ocurrió algún daño durante el envío, devuelva la unidad completa al lugar de compra para su devolución o reposición. Es posible que le pidan la factura original.

Antes de iniciar:

Abra, identifique y cuente todas las partes antes del ensamble. Coloque todas las partes en una superficie no abrasiva, como una alfombra o sábana.