



15" LED 2-in-1 Desk Lamp

LLR99974

PRODUCT SPECIFICATIONS

Power Consumption: 6.5W

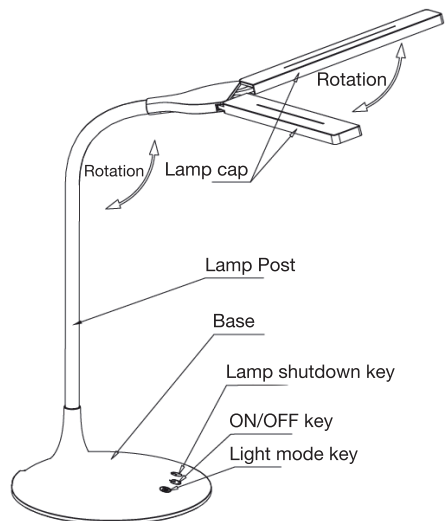
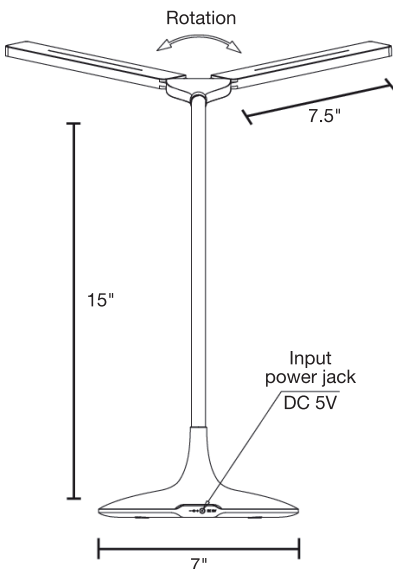
Power Supply: External 5V DC adapter

Lighting source: Semiconductor super bright LED lamp (LED)

Illumination: >700LUX (Measured from 37cm distance)

OPERATING INSTRUCTIONS

1. Place light on the table and connect to power adapter. Tap the power button to turn on.
2. Hold power button to adjust the brightness of LED light.
3. Use USB cable to supply power to desktop lamp. Light indicator will be off when fully charged.





Lampe de bureau à DEL 2 en 1 de 15 po.

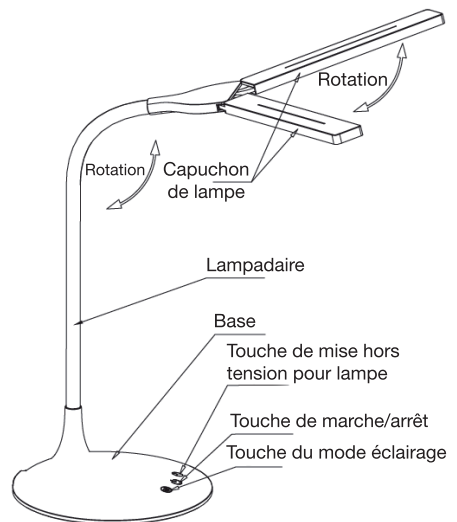
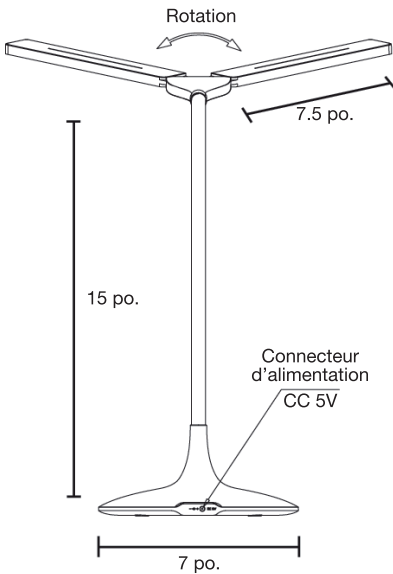
LLR99974

CARACTÉRISTIQUES DU PRODUIT

Consommation : d'énergie 6,5 W
Alimentation électrique : adaptateur CC externe de 5 V
Source d'éclairage : lampe avec semi-conducteur DEL à forte brillance
Éclairage : > 700 LUX (mesuré à partir d'une distance de 37 cm)

MODE D'EMPLOI

1. Placer la lampe sur la table et la brancher dans l'adaptateur d'alimentation. Appuyer sur le bouton de mise en marche pour allumer.
2. Maintenir la touche de mise en marche enfoncée pour régler la luminosité de la lumière à DEL.
3. Utiliser le câble USB pour alimenter la lampe de bureau. Le voyant lumineux s'éteindra une fois complètement chargé.





Lámpara de escritorio LED 2 en 1 de 15"

LLR99974

ESPECIFICACIONES DEL PRODUCTO

Consumo de energía: 6.5W

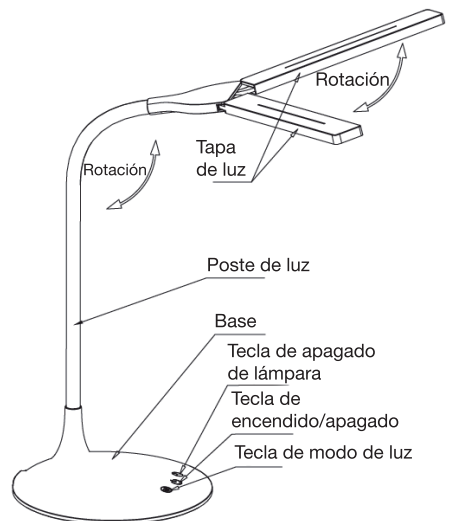
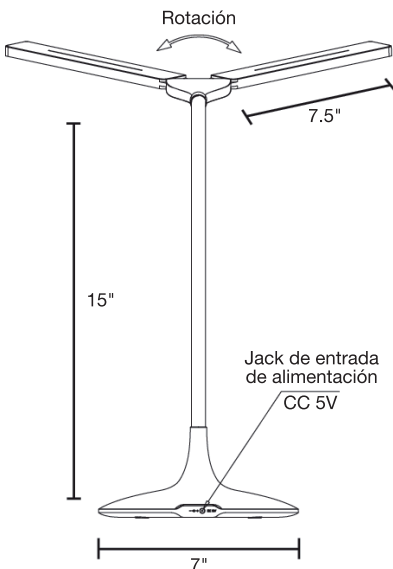
Fuente de alimentación: Adaptador externo de 5 V CC

Fuente de iluminación: Semiconductor súper brillante luz LED (LED)

Iluminación: >700LUX (medido desde 37 cm de distancia)

INSTRUCCIONES DE OPERACIÓN

1. Coloque la lámpara sobre la mesa y conéctela en el adaptador de corriente. Toque el botón de encendido para encender.
2. Mantenga pulsado el botón para ajustar el brillo de luz LED
3. Utilice un cable USB para suministrar energía a la lámpara de escritorio. Indicador luminoso se apagará cuando esté completamente cargada.





Instructions

CALL US FIRST! DO NOT RETURN TO STORE.

For immediate help with assembly or product information call our toll-free number: **1-888-598-7316** Mon. - Fri. 7am to 7 pm CST
Our staff is ready to provide assistance. Damaged or missing parts ship from our facility in 1-2 business days.

Please provide the following information:

1. Full Name
2. Physical Address – do not include P.O. Box as our carriers cannot deliver to P.O. Boxes
3. Phone Number
4. Model Number
5. Part Number
6. Invoice #
7. Date of Purchase

Note: Our policy is to send all parts requests via normal ground transportation. If your requirements are to have these parts via overnight/next day, please provide your designated carrier and account number. Replacement panels are not available. If any damage has occurred during shipment please return the entire unit to place of purchase for credit and replacement. Original invoice may be required.

Before you begin:

Open, identify and count all parts prior to assembly. Lay out the parts on a non-abrasive surface such as carpet or blanket.

Instructions

APPELEZ-NOUS D'ABORD! NE REVENEZ PAS AU MAGASIN.

Pour obtenir une aide immédiate concernant l'assemblage ou des informations sur les produits, appelez notre numéro sans frais :

1-888-598-7316 Lun. - vend. 7h à 19 h CST Notre personnel vous attend pour vous offrir son aide.

Les pièces endommagées ou manquantes sont expédiées de nos locaux sous 1 à 2 jours ouvrables.

Veuillez inclure les informations suivantes :

1. Nom complet
2. Adresse physique – ne pas inclure de boîte postale, car nos porteurs ne peuvent pas livrer à ces boîtes.
3. Numéro de téléphone
4. Numéro de modèle
5. Numéro de pièce
6. Numéro de facture
7. Date d'achat

Remarque : Notre politique est d'envoyer toutes les pièces demandées par transport terrestre normal. Si vous voulez recevoir ces pièces le jour suivant, indiquez votre porteur désigné ainsi qu'un numéro de compte. Nous ne fournissons pas de panneaux de rechange. En cas d'endommagement en cours de transport, renvoyez l'unité entière au lieu d'achat pour recevoir un crédit ou un échange. La facture originale vous sera peut-être demandée.

Avant de commencer:

Ouvrez, identifiez et comptez toutes les pièces avant l'assemblage. Disposez à plat les pièces sur une surface non abrasive comme un tapis ou une couverture.

Instrucciones

¡LLÁMENOS PRIMERO! NO DEVUELVA EL PRODUCTO A LA TIENDA.

Para recibir ayuda inmediata con el ensamble o información del producto, llame a nuestro número gratuito: **1-888-598-7316**

De lunes a viernes de 7 a.m. a 7 p.m., hora del Centro. Nuestro personal está preparado para brindarle asistencia.

Las partes dañadas o faltantes saldrán de nuestras instalaciones en el transcurso de 1 a 2 días hábiles.

Recuerde proporcionar la siguiente información:

1. Nombre completo
2. Domicilio físico – No incluya apartados postales debido a que no podemos realizar entregas en un apartado postal.
3. Número telefónico
4. Número de modelo
5. Número de parte
6. Número de factura
7. Fecha de compra

Nota: Nuestra política es enviar todas las solicitudes de partes por transporte terrestre regular. Si usted solicitó el envío de estas partes durante la noche o con entrega al día siguiente, proporcione el nombre de su compañía de mensajería y su número de cuenta. Los paneles de repuesto no están disponibles. Si ocurrió algún daño durante el envío, devuelva la unidad completa al lugar de compra para su devolución o reposición. Es posible que le pidan la factura original.

Antes de iniciar:

Abra, identifique y cuente todas las partes antes del ensamble. Coloque todas las partes en una superficie no abrasiva, como una alfombra o sábana.