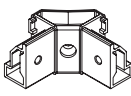
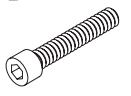
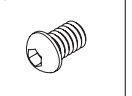
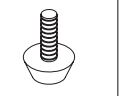
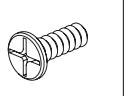
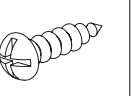
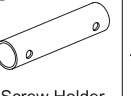


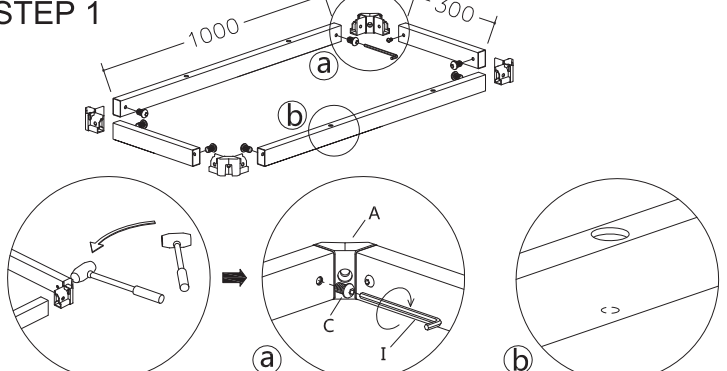


## Assembly Instructions

<b>A</b>  Frame connector 4 Pcs	<b>B</b>  Screw M8*45 4 Pcs	<b>C</b>  Screw M8*12 8 + 2 extra Pcs	<b>D</b>  Adjustable Glide 4 Pcs	<b>E (For Glass top)</b>  Screw M6*15 20 + 2 extra Pcs	<b>F (For Laminate top)</b>  Screw ST5*20 20 + 2 extra Pcs	<b>G</b>  Screw Holder 16*60 1 Pc	<b>H</b>  6# Allen Key 6mm 1 Pc	<b>I</b>  5# Allen Key 5mm 1 Pc
--------------------------------------------------------------------------------------------------------------------------	-----------------------------------------------------------------------------------------------------------------------	---------------------------------------------------------------------------------------------------------------------------------	----------------------------------------------------------------------------------------------------------------------------	--------------------------------------------------------------------------------------------------------------------------------------------------	------------------------------------------------------------------------------------------------------------------------------------------------------	---------------------------------------------------------------------------------------------------------------------------------	--------------------------------------------------------------------------------------------------------------------------------	--------------------------------------------------------------------------------------------------------------------------------

**STEP 1**

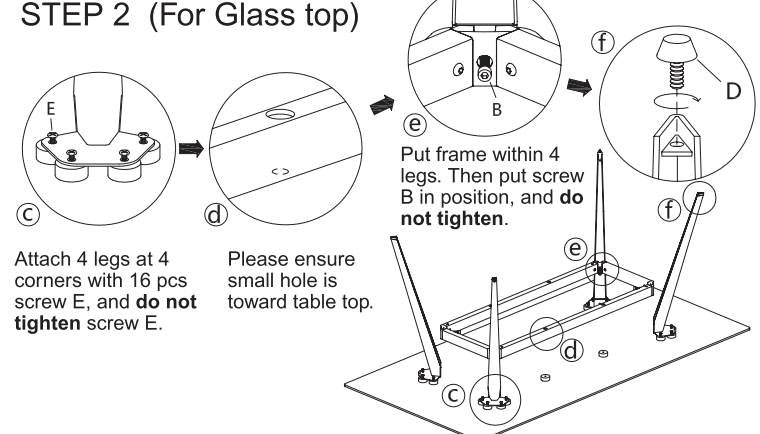


Use RUBBER mallet to knock A into tube.

Put screw C in position, and **do not tighten**.

Please ensure big hole is on top.

**STEP 2 (For Glass top)**

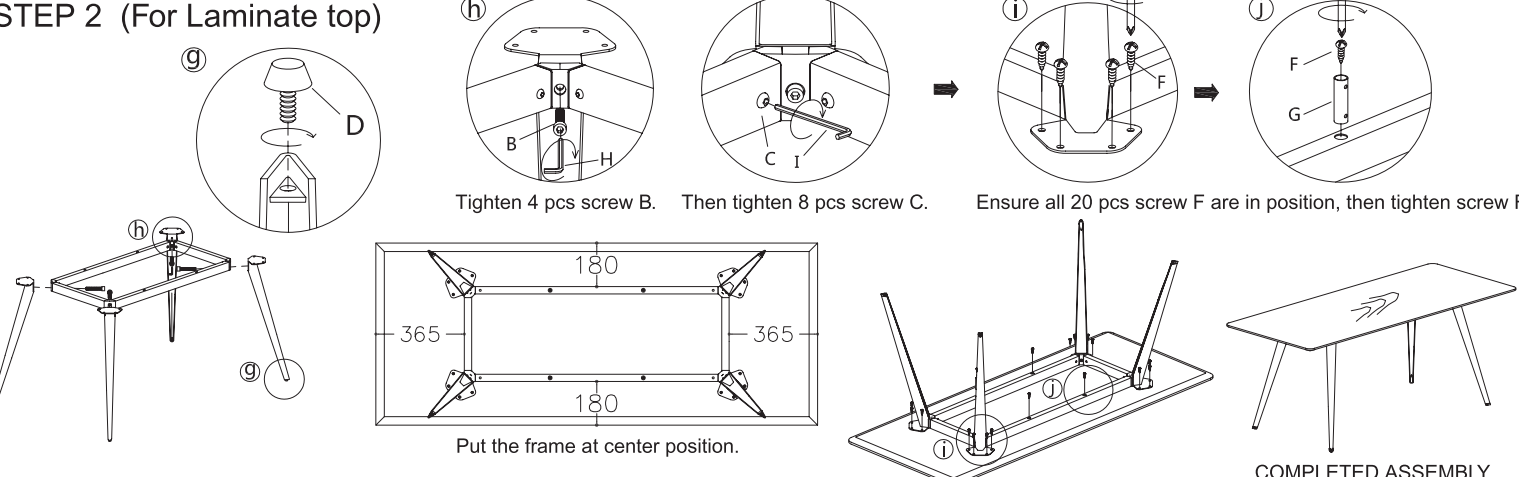


Attach 4 legs at 4 corners with 16 pcs screw E, and **do not tighten** screw E.

Please ensure small hole is toward table top.

Put frame within 4 legs. Then put screw B in position, and **do not tighten**.

**STEP 2 (For Laminate top)**



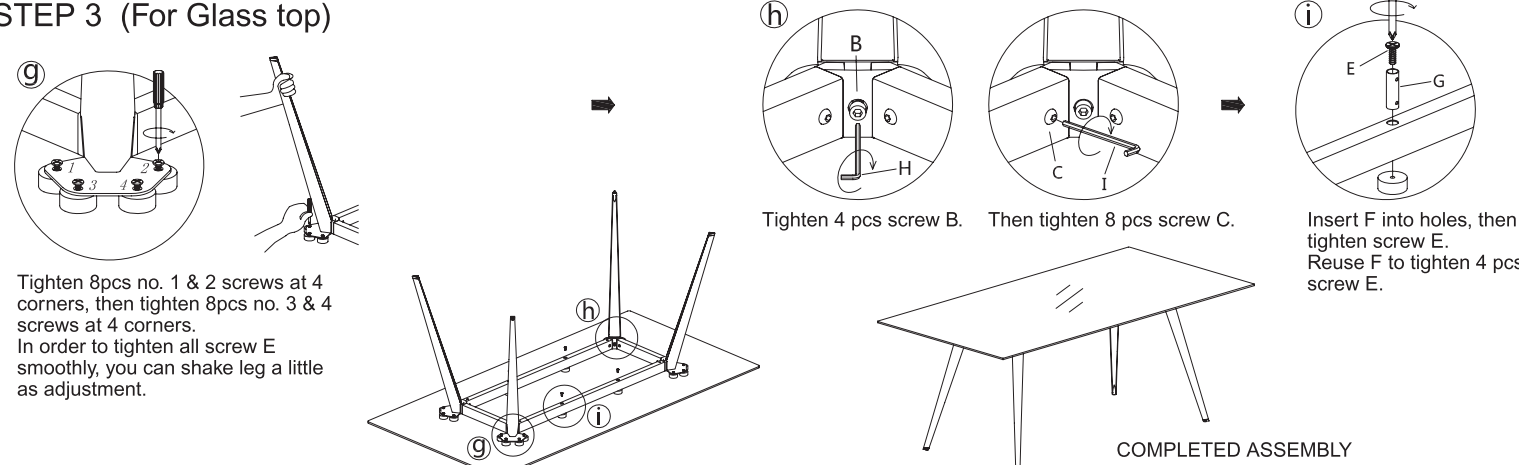
Tighten 4 pcs screw B. Then tighten 8 pcs screw C.

Ensure all 20 pcs screw F are in position, then tighten screw F.

Put the frame at center position.

**COMPLETED ASSEMBLY**

**STEP 3 (For Glass top)**



Tighten 8pcs no. 1 & 2 screws at 4 corners, then tighten 8pcs no. 3 & 4 screws at 4 corners. In order to tighten all screw E smoothly, you can shake leg a little as adjustment.

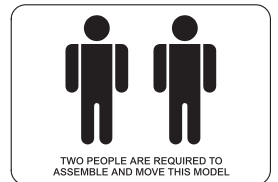
Tighten 4 pcs screw B. Then tighten 8 pcs screw C.

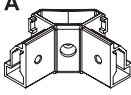
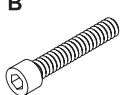
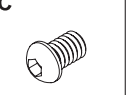
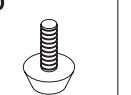


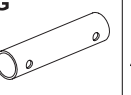


Insert F into holes, then tighten screw E. Reuse F to tighten 4 pcs screw E.

**COMPLETED ASSEMBLY**

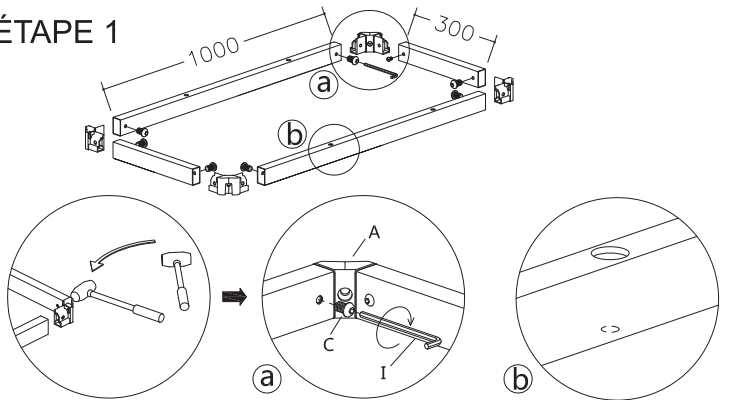
### IMPORTANT NOTE:

- Place all laminated parts on a clean and smooth surface such as a rug or carpet to avoid the parts from being scratched.
- Check to make sure that you have all parts and hardware.
- Remove all wrapping materials, including staples and packaging straps before you start to assemble.
- Do not tighten all screws/bolts until pieces are completely assembled.
- Keep all hardware parts out of children's reach.
- It is recommended for 2 persons to complete this assembly.



<b>A</b>  Connecteur du cadre 4 pièces	<b>B</b>  Vis M8*45 4 pièces	<b>C</b>  Vis M8*12 8 + 2 pièces additionnelles	<b>D</b>  Glissière réglable 4 pièces	<b>E</b> (Pour plateau en verre)  Vis M6*15 20 + 2 pièces additionnelles	<b>F</b> (Pour plateau en mélamine)  Vis ST5*20 20 + 2 pièces additionnelles	<b>G</b>  Porte-vis 16*60 1 pièce	<b>H</b>  Clé Allen n° 6 6mm 1 pièce	<b>I</b>  Clé Allen n° 5 5mm 1 pièce
---------------------------------------------------------------------------------------------------------------------------------	------------------------------------------------------------------------------------------------------------------------	-------------------------------------------------------------------------------------------------------------------------------------------	---------------------------------------------------------------------------------------------------------------------------------	--------------------------------------------------------------------------------------------------------------------------------------------------------------------	------------------------------------------------------------------------------------------------------------------------------------------------------------------------	------------------------------------------------------------------------------------------------------------------------------	-------------------------------------------------------------------------------------------------------------------------------------	-------------------------------------------------------------------------------------------------------------------------------------

### ÉTAPE 1

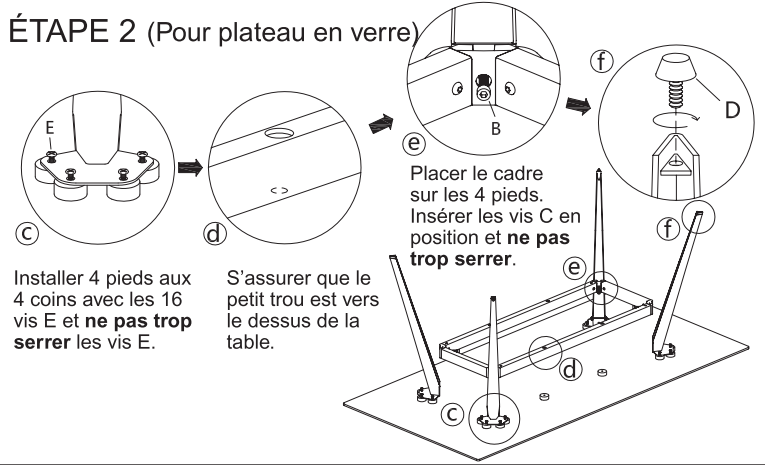


Utilisez un maillet en CAOUTCHOUC pour insérer la pièce A dans le tube.

Mettez les vis C en position et **ne pas trop serrer**.

S'assurer que le grand trou est sur le dessus.

### ÉTAPE 2 (Pour plateau en verre)

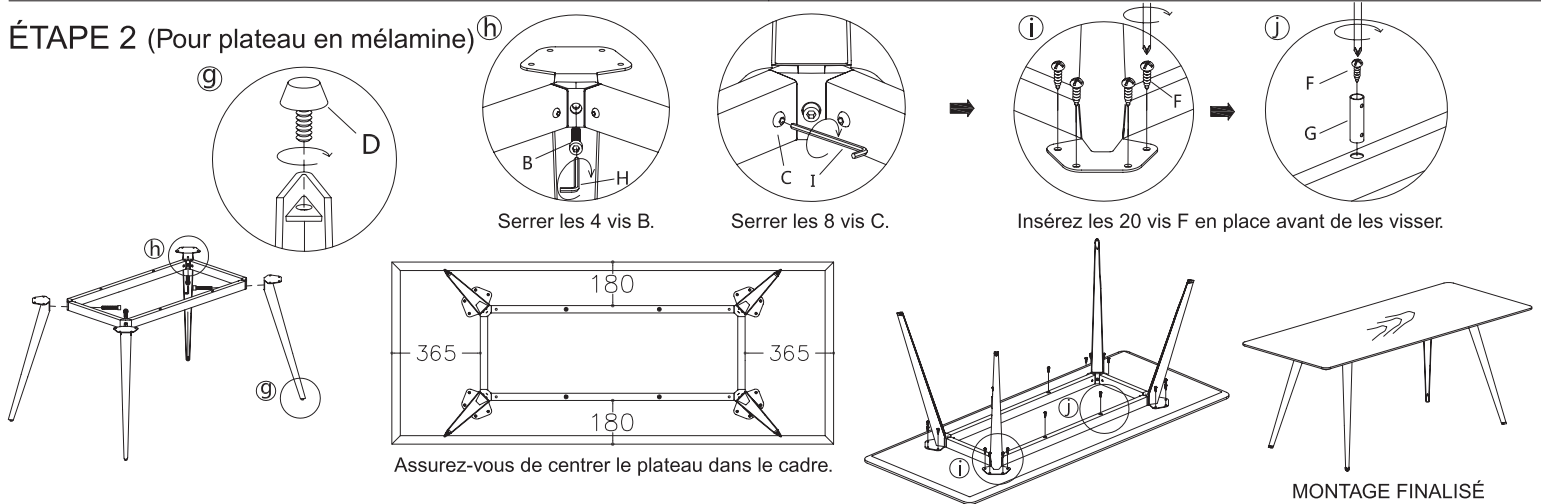


Installer 4 pieds aux 4 coins avec les 16 vis E et **ne pas trop serrer** les vis E.

S'assurer que le petit trou est vers le dessus de la table.

Placer le cadre sur les 4 pieds. Insérer les vis C en position et **ne pas trop serrer**.

### ÉTAPE 2 (Pour plateau en mélamine)



Serrer les 4 vis B.

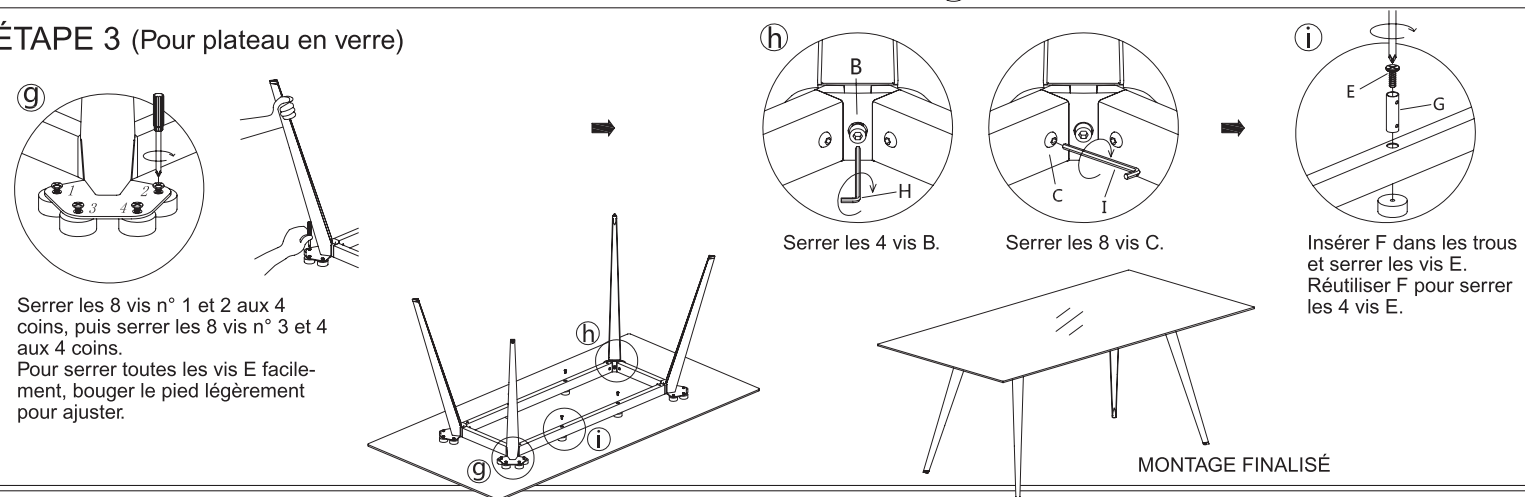
Serrer les 8 vis C.

Insérez les 20 vis F en place avant de les visser.

Assurez-vous de centrer le plateau dans le cadre.

MONTAGE FINALISÉ

### ÉTAPE 3 (Pour plateau en verre)



Serrer les 8 vis n° 1 et 2 aux 4 coins, puis serrer les 8 vis n° 3 et 4 aux 4 coins.  
Pour serrer toutes les vis E facilement, bouger le pied légèrement pour ajuster.

Serrer les 4 vis B.

Serrer les 8 vis C.

Insérer F dans les trous et serrer les vis E. Réutiliser F pour serrer les 4 vis E.

MONTAGE FINALISÉ

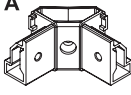
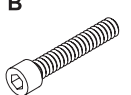
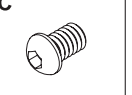
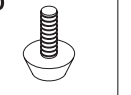

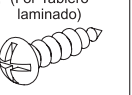
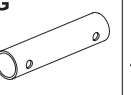


### NOTE IMPORTANTE :

- Déposez toutes les pièces laminées sur une surface propre et douce comme sur une carpe ou un tapis afin d'éviter l'éraflure des pièces.
- Vérifiez pour vous assurer que vous avez toutes les pièces et toute la quincaillerie.
- Enlevez tout le matériel d'emballage, incluant les agrafes et les courroies d'emballage avant de débuter l'assemblage.
- Ne serrez pas aucun des boulons/vis avant d'avoir assemblé toutes les pièces.
- Gardez toutes les pièces de quincaillerie hors de portée des enfants.
- Il est recommandé que 2 personnes effectuent cet assemblage.

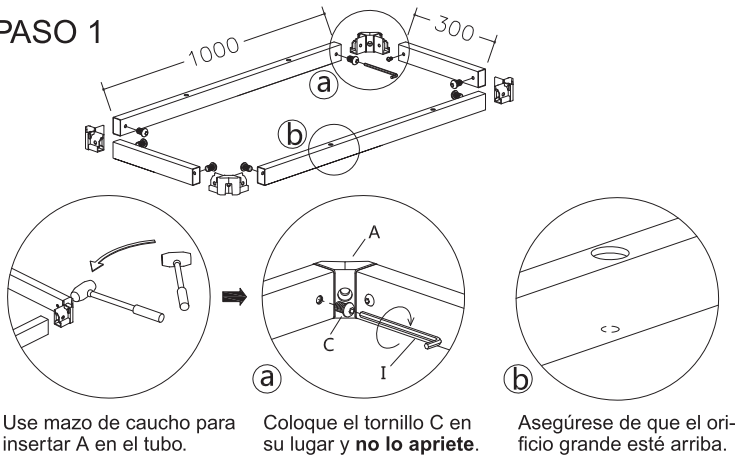


2 personnes sont requises pour l'assemblage et le déplacement de ce modèle.

## Instrucciones de ensamble

<b>A</b>  Conector de armazón 4 unidades	<b>B</b>  Tornillo M8*45 4 unidades	<b>C</b>  Tornillo M8*12 8 + 2 unidades adicionales	<b>D</b>  Nivelador ajustable 4 unidades	<b>E</b> (For Tablero de vidrio)  Tornillo M6*15 20 + 2 unidades adicionales	<b>F</b> (For Tablero laminado)  Tornillo ST5*20 20 + 2 unidades adicionales	<b>G</b>  Porta-tornillo 16*60 1 unidad	<b>H</b>  Llave Allen #6 6mm 1 unidad	<b>I</b>  Llave Allen #5 5mm 1 unidad
-----------------------------------------------------------------------------------------------------------------------------------	-------------------------------------------------------------------------------------------------------------------------------	--------------------------------------------------------------------------------------------------------------------------------------------------	---------------------------------------------------------------------------------------------------------------------------------------	------------------------------------------------------------------------------------------------------------------------------------------------------------------------------	------------------------------------------------------------------------------------------------------------------------------------------------------------------------------	---------------------------------------------------------------------------------------------------------------------------------------	--------------------------------------------------------------------------------------------------------------------------------------	--------------------------------------------------------------------------------------------------------------------------------------

### PASO 1

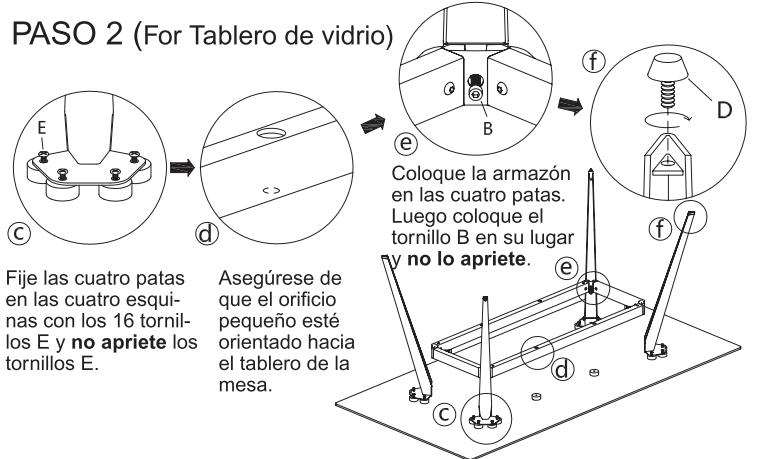


Use mazo de caucho para insertar A en el tubo.

Coloque el tornillo C en su lugar y **no lo apriete**.

Asegúrese de que el orificio grande esté arriba.

### PASO 2 (For Tablero de vidrio)

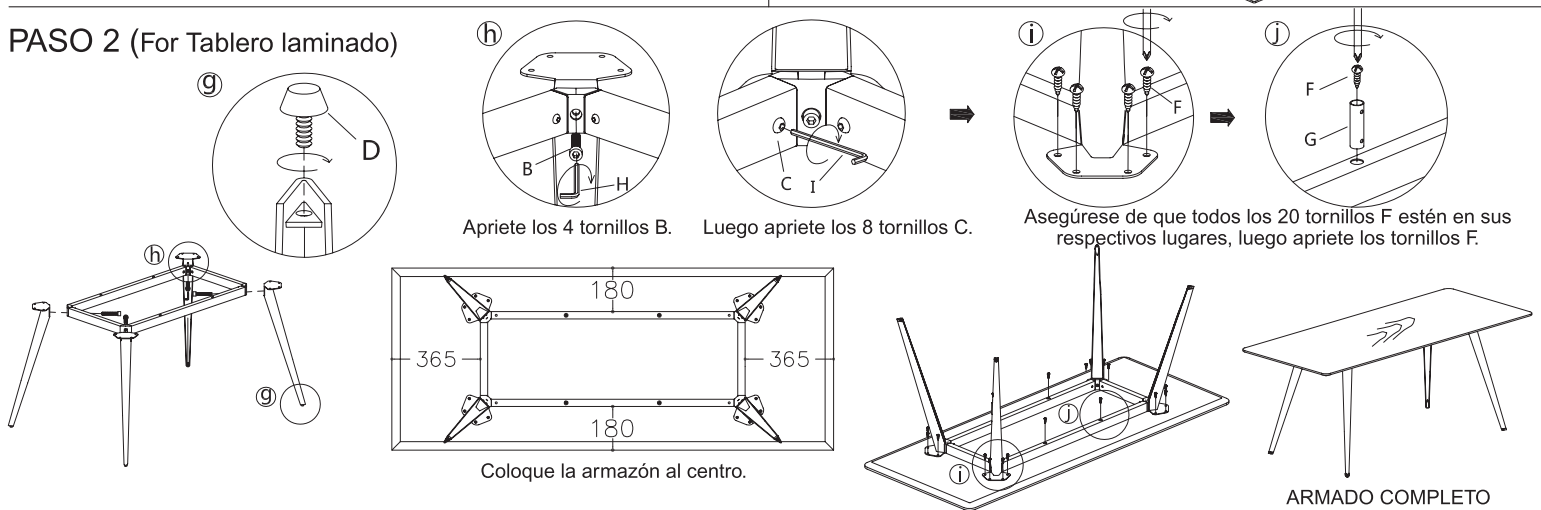


Fije las cuatro patas en las cuatro esquinas con los 16 tornillos E y **no apriete** los tornillos E.

Asegúrese de que el orificio pequeño esté orientado hacia el tablero de la mesa.

Coloque la armazón en las cuatro patas. Luego coloque el tornillo B en su lugar y **no lo apriete**.

### PASO 2 (For Tablero laminado)



Apriete los 4 tornillos B.

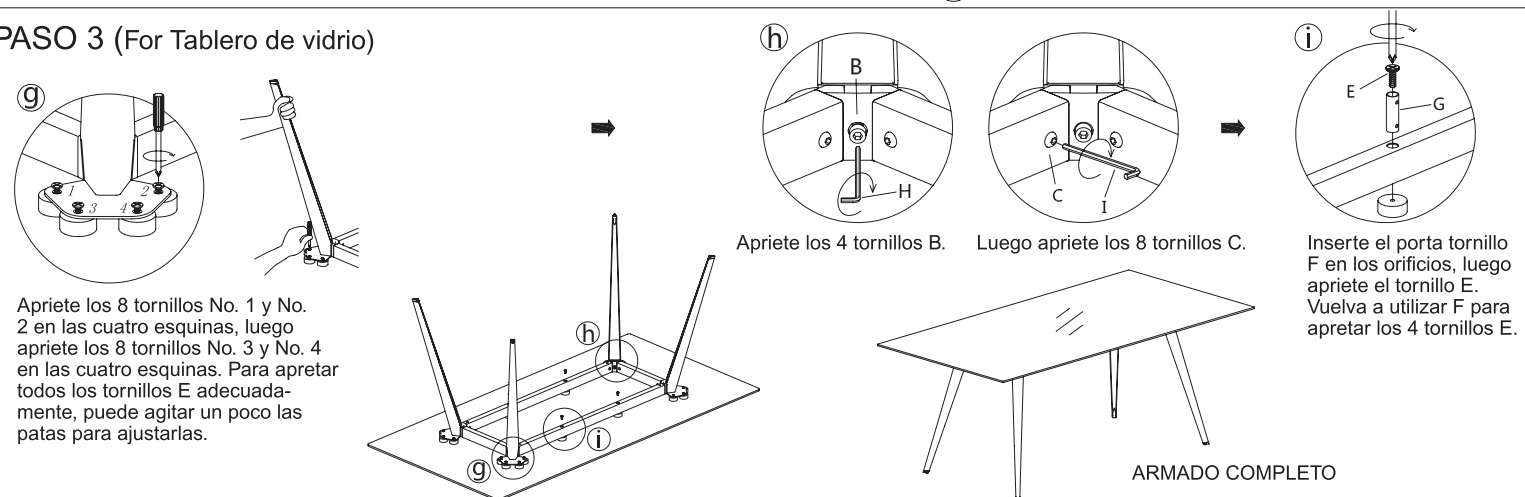
Luego apriete los 8 tornillos C.

Asegúrese de que todos los 20 tornillos F estén en sus respectivos lugares, luego apriete los tornillos F.

Coloque la armazón al centro.

ARMADO COMPLETO

### PASO 3 (For Tablero de vidrio)



Apriete los 8 tornillos No. 1 y No. 2 en las cuatro esquinas, luego apriete los 8 tornillos No. 3 y No. 4 en las cuatro esquinas. Para apretar todos los tornillos E adecuadamente, puede agitar un poco las patas para ajustarlas.

Apriete los 4 tornillos B.

Luego apriete los 8 tornillos C.

Inserte el porta tornillo F en los orificios, luego apriete el tornillo E. Vuelva a utilizar F para apretar los 4 tornillos E.

ARMADO COMPLETO

### NOTA IMPORTANTE:

- Coloque todas las partes laminadas sobre una superficie limpia y uniforme (como un tapete o la alfombra) para evitar que se rayen.
- Asegúrese de tener todas las partes y la ferretería.
- Antes de empezar a ensamblar remueva todos los materiales de empaque, incluyendo grapas y cintas.
- No apriete todos los tornillos o pernos hasta haber ensamblado todas las piezas.
- Mantenga toda la ferretería fuera del alcance de los niños.
- Se recomienda que dos personas realicen este ensamble.



Se necesitan dos personas para ensamblar y mover este modelo.

## Instructions

### **CALL US FIRST! DO NOT RETURN TO STORE.**

For immediate help with assembly or product information call our toll-free number: **1-888-598-7316** Mon. - Fri. 7am to 7 pm CST  
Our staff is ready to provide assistance. Damaged or missing parts ship from our facility in 1-2 business days.

Please provide the following information:

1. Full Name
2. Physical Address – do not include P.O. Box as our carriers cannot deliver to P.O. Boxes
3. Phone Number
4. Model Number
5. Part Number
6. Invoice #
7. Date of Purchase

Note: Our policy is to send all parts requests via normal ground transportation. If your requirements are to have these parts via overnight/next day, please provide your designated carrier and account number. Replacement panels are not available. If any damage has occurred during shipment please return the entire unit to place of purchase for credit and replacement. Original invoice may be required.

Before you begin:

Open, identify and count all parts prior to assembly. Lay out the parts on a non-abrasive surface such as carpet or blanket.

## Instructions

### **APPELEZ-NOUS D'ABORD! NE REVENEZ PAS AU MAGASIN.**

Pour obtenir une aide immédiate concernant l'assemblage ou des informations sur les produits, appelez notre numéro sans frais :  
**1-888-598-7316** Lun. - vend. 7h à 19 h CST Notre personnel vous attend pour vous offrir son aide.  
Les pièces endommagées ou manquantes sont expédiées de nos locaux sous 1 à 2 jours ouvrables.

Veillez inclure les informations suivantes :

1. Nom complet
2. Adresse physique – ne pas inclure de boîte postale, car nos porteurs ne peuvent pas livrer à ces boîtes.
3. Numéro de téléphone
4. Numéro de modèle
5. Numéro de pièce
6. Numéro de facture
7. Date d'achat

Remarque : Notre politique est d'envoyer toutes les pièces demandées par transport terrestre normal. Si vous voulez recevoir ces pièces le jour suivant, indiquez votre porteur désigné ainsi qu'un numéro de compte. Nous ne fournissons pas de panneaux de rechange. En cas d'endommagement en cours de transport, renvoyez l'unité entière au lieu d'achat pour recevoir un crédit ou un échange. La facture originale vous sera peut-être demandée.

Avant de commencer:

Ouvrez, identifiez et comptez toutes les pièces avant l'assemblage. Disposez à plat les pièces sur une surface non abrasive comme un tapis ou une couverture.

## Instrucciones

### **¡LLÁMENOS PRIMERO! NO DEVUELVA EL PRODUCTO A LA TIENDA.**

Para recibir ayuda inmediata con el ensamble o información del producto, llame a nuestro número gratuito: **1-888-598-7316**  
De lunes a viernes de 7 a.m. a 7 p.m., hora del Centro. Nuestro personal está preparado para brindarle asistencia.  
Las partes dañadas o faltantes saldrán de nuestras instalaciones en el transcurso de 1 a 2 días hábiles.

Recuerde proporcionar la siguiente información:

1. Nombre completo
2. Domicilio físico – No incluya apartados postales debido a que no podemos realizar entregas en un apartado postal.
3. Número telefónico
4. Número de modelo
5. Número de parte
6. Número de factura
7. Fecha de compra

Nota: Nuestra política es enviar todas las solicitudes de partes por transporte terrestre regular. Si usted solicitó el envío de estas partes durante la noche o con entrega al día siguiente, proporcione el nombre de su compañía de mensajería y su número de cuenta. Los paneles de repuesto no están disponibles. Si ocurrió algún daño durante el envío, devuelva la unidad completa al lugar de compra para su devolución o reposición. Es posible que le pidan la factura original.

Antes de iniciar:

Abra, identifique y cuente todas las partes antes del ensamble. Coloque todas las partes en una superficie no abrasiva, como una alfombra o sábana.