

RTA Storage Cabinet Assembly Instructions

Instrucciones de ensamblaje del gabinete de almacenamiento RTA
Instructions de montage de l'armoire de rangement RTA

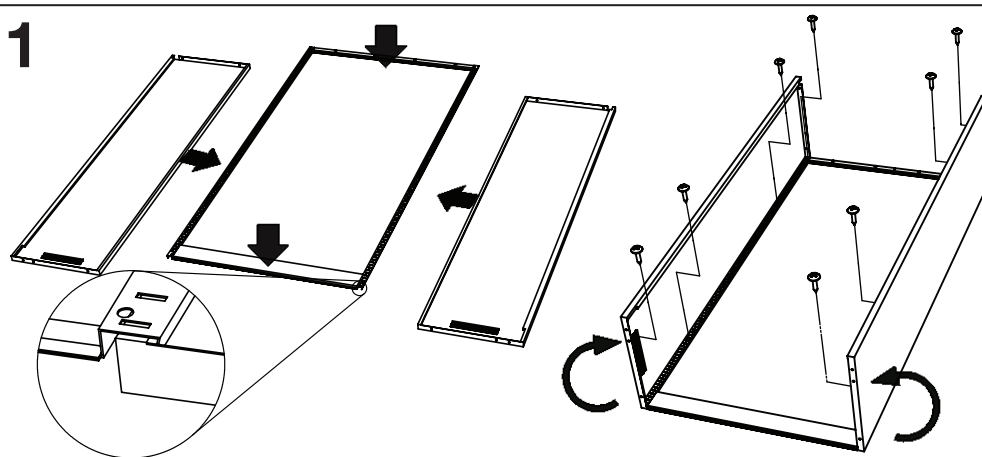
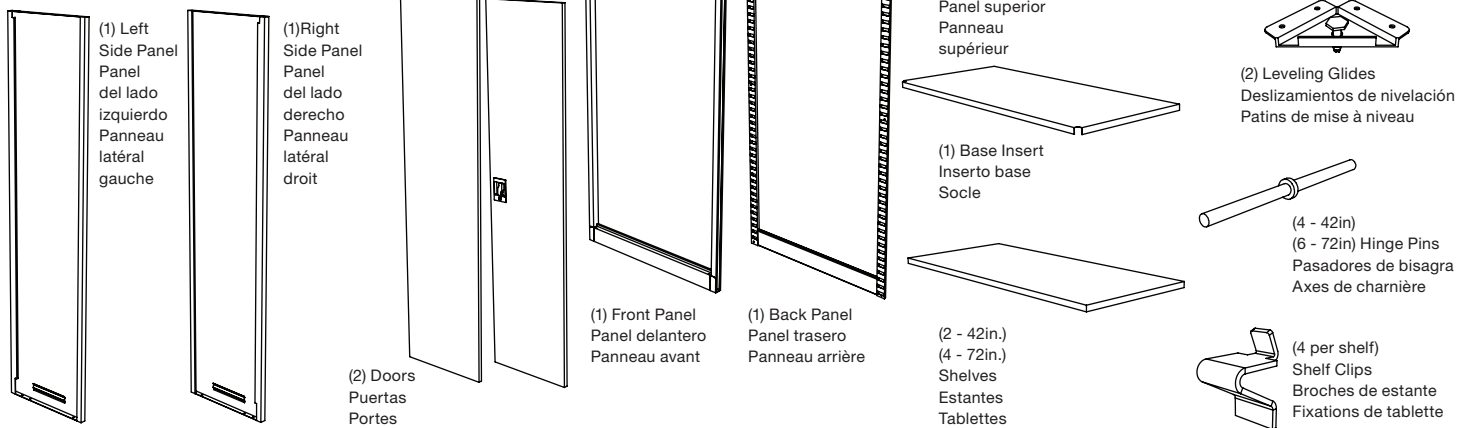
- Read all instructions and review illustrations before assembly
- Antes de ensamblar, lea todas las instrucciones y revise las ilustraciones.
- Lire toutes les instructions et examiner les illustrations avant le montage

Before you begin: Open, identify, and count all parts prior to assembly. Two people are required to safely assembly
Antes de comenzar: Abra, identifique y cuente todas las piezas antes de ensamblar. Se necesitan dos personas para realizar el ensamble de forma segura.
Avant de commencer le montage : Ouvrir, identifier et compter toutes les pièces. Deux personnes sont requises pour effectuer le montage de façon sécuritaire.

Components & Hardware

Componentes y accesorios de montaje

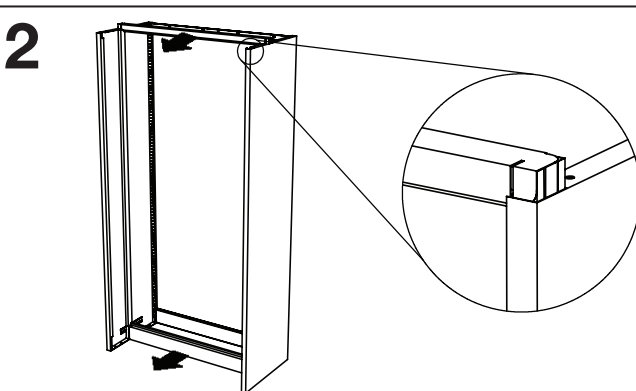
Éléments et quincaillerie



Overlay the Back Panel onto the Left and Right Side Panels. Rotate the Left and Right Side Panels up. Insert (8) Screws into Storage Cabinet as shown.

Extienda el panel trasero sobre los paneles del lado izquierdo y del lado derecho. Gire hacia arriba los paneles del lado izquierdo y del lado derecho. Inserte los (8) tornillos en el gabinete de almacenamiento como se muestra.

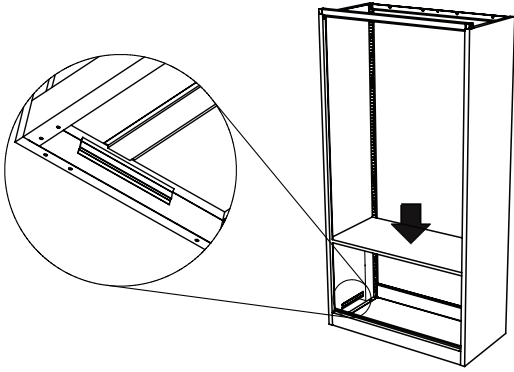
Poser le panneau arrière sur les panneaux latéraux droit et gauche. Faire pivoter les panneaux latéraux droit et gauche vers le haut. Insérer (8) vis dans l'armoire de rangement comme indiqué.



Place Front Panel between the Left and Right Side Panels. Pull the Front Panel towards the front until it is securely located between the Side Panel slots.

Coloque el panel delantero entre los paneles del lado izquierdo y del lado derecho. Jale el panel delantero hacia adelante hasta que se ubique en forma segura entre las ranuras del panel lateral.

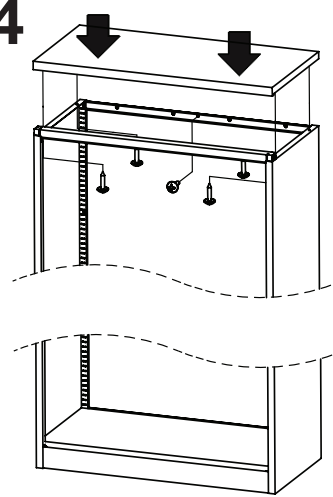
Poser le panneau avant entre les panneaux latéraux droit et gauche. Tirer le panneau avant vers l'avant jusqu'à ce qu'il soit bien installé entre les fentes des panneaux latéraux.

3

Place the Base Insert inside cabinet. Ensure that the sides of the Base Insert are captured by the Side Panel's channels.

Coloque el inserto base dentro del gabinete. Asegúrese de que los lados del inserto base queden capturados por los canales del panel lateral.

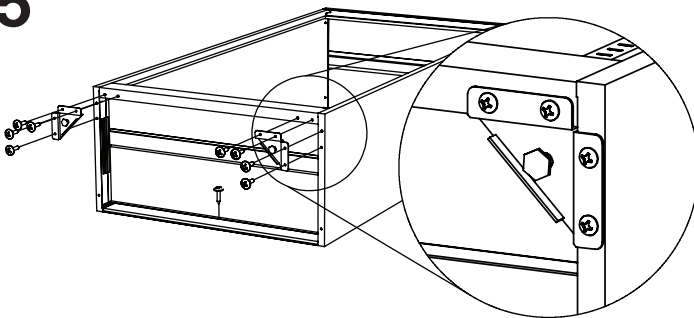
Placer le socle dans l'armoire. Veiller à ce que les côtés du socle soient engagés dans les gorges des panneaux latéraux.

4

Place Top Panel on top of Storage Cabinet. Secure Top Panel by inserting (5) Screws.

Coloque el panel superior arriba del gabinete de almacenamiento. Asegure el panel superior insertando los (5) tornillos.

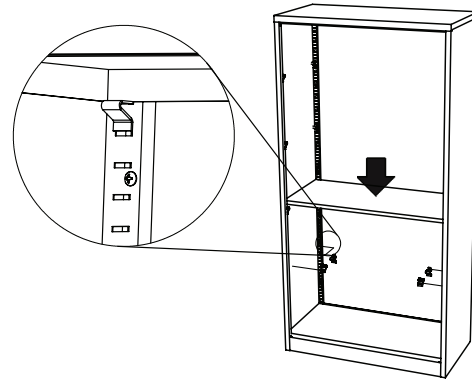
Poser le panneau supérieur au sommet de l'armoire de rangement. Fixer le panneau supérieur à l'aide de (5) vis.

5

Attach (2) Leveling Glides using (4) Screws each as shown. Secure Base Insert to the Front and Back Panels using (1) Screw.

Sujete los (2) deslizamientos de nivelación con los (4) tornillos en cada uno como se muestra. Asegure el inserto base en los paneles delantero y trasero con los (1) tornillo.

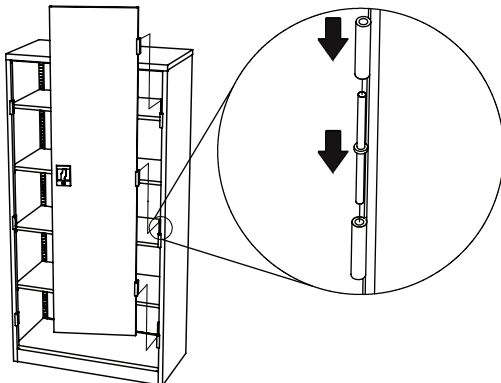
Fixer (2) patins de mise à niveau chacun à l'aide de (4) vis comme indiqué. Fixer le socle aux panneaux avant et arrière à l'aide de (1) vis.

6

Place a Shelf Clip at the same desired height on each on the four corners of the Storage Cabinet. Place (1) Shelf on top of these (4) Shelf Clips. Repeat Step 6 for the remainder of the Shelves.

Coloque un broche de estante, a la misma altura deseada, en cada una de las cuatro esquinas del gabinete de almacenamiento. Coloque (1) estante arriba de estos (4) broches de estante. Repita el Paso 6 para los estantes restantes.

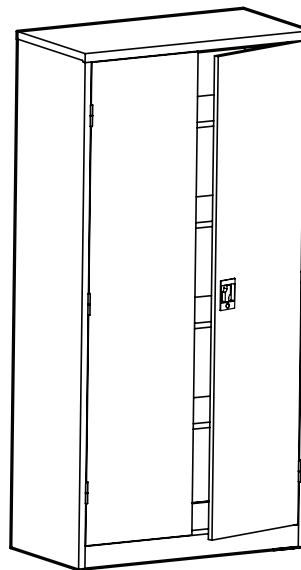
Placer une fixation de tablette à la même hauteur aux quatre coins de l'armoire de rangement. Poser (1) tablette sur ces (4) fixations. Répéter l'étape 6 pour les autres tablettes.

7

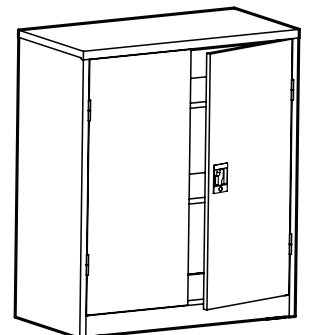
Insert (3) Hinge Pins into the Hinges located on the cabinet. Align the (3) Hinges on the Door with the (3) Hinges on the cabinet at the same time and place the door. Repeat Step 7 to attach the other Door.

Insérte los (3) pasadores de bisagra en las bisagras ubicadas en el gabinete. Alinee las (3) bisagras de la puerta con las (3) bisagras en el gabinete al mismo tiempo y coloque la puerta. Repita el Paso 7 para sujetar la otra puerta.

Insérer (3) axes de charnière dans les charnières de l'armoire. Poser la porte en alignant en même temps les (3) charnières de la porte avec celles de l'armoire. Répéter l'étape 7 pour poser l'autre porte.

8

72 in (183cm)



42 in (107 cm)

Instructions

CALL US FIRST! DO NOT RETURN TO STORE.

For immediate help with assembly or product information call our toll-free number: **1-888-598-7316** Mon. - Fri. 7am to 7 pm CST
Our staff is ready to provide assistance. Damaged or missing parts ship from our facility in 1-2 business days.

Please provide the following information:

1. Full Name
2. Physical Address - do not include P.O. Box as our carriers cannot deliver to P.O. Boxes
3. Phone Number
4. Model Number
5. Part Number
6. Invoice#
7. Date of Purchase

Note: Our policy is to send all parts requests via normal ground transportation. If your requirements are to have these parts via overnight/next day, please provide your designated carrier and account number. Replacement panels are not available. If any damage has occurred during shipment please return the entire unit to place of purchase for credit and replacement. Original invoice may be required.

Before you begin:

Open, identify and count all parts prior to assembly. Lay out the parts on a non-abrasive surface such as carpet or blanket.

Instructions

APPELEZ-NOUS D'ABORD! NE REVENEZ PAS AU MAGASIN.

Pour obtenir une aide immediate concernant l'assemblage ou des informations sur les produits, appelez notre numero sans frais **1-888-598-7316** Lun. - vend. 7h a 19 h CST Notre personnel vous attend pour vous offrir son aide.
Les pieces endommagees ou manquantes sont expediees de nos locaux sous 1 a 2 jours ouvrables.

Veillez inclure les informations suivantes :

1. Norn complet
2. Adresse physique - ne pas inclure de boite postale, car nos porteurs ne peuvent pas livrer a ces boites.
3. Numero de telephone
4. Numero de modele
5. Numero de piece
6. Numero de facture
7. Date d'achat

Remarque : Notre politique est d'envoyer toutes les pieces demandees par transport terrestre normal. Si vous voulez recevoir ces pieces le jour suivant, indiquez votre porteur designe ainsi qu'un numero de compte. Nous ne fournissons pas de panneaux de rechange. En cas d'endommagement en cours de transport, renvoyez l'unitie entiere au lieu d'achat pour recevoir un credit ou un echange. La facture originale vous sera peut-etre demandee.

Avant de commencer:

Ouvrez, identifiez et comptez toutes les pieces avant l'assemblage. Disposez a plat les pieces sur une surface non abrasive comme un tapis ou une couverture.

Instructions

¡LLAMENOS PRIMERO! NO DEVUELVA EL PRODUCTO A LA TIENDA.

Para recibir ayuda inmediata con el ensamble o informaci6n del producto, llame a nuestro numero gratuito: **1-888-598-7316**
De lunes a viernes de 7 a.m. a 7 p.m., hora del Centro. Nuestro personal esta preparado para brindarle asistencia.
Las partes daaiadas o faltantes saldran de nuestras instalaciones en el transcurso de 1 a 2 dias habiles.

Recuerde proporcionar la siguiente informaci6n:

1. Nombre completo
2. Domicilio fisico - No incluya apartados postales debido a que no podemos realizar entregas en un apartado postal.
3. Numero telef6nico
4. Numero de modelo
5. Numero de parte
6. Numero de factura
7. Fecha de compra

Nata: Nuestra politica es enviar todas las solicitudes de partes por transporte terrestre regular. Si usted solicit6 el envio de estas partes durante la noche o con entrega al dia siguiente, proporcione el nombre de su compaiiia de mensajeria y su numero de cuenta. Los paneles de repuesto no estan disponibles. Si ocurri6 algun daiio durante el envio, devuelva la unidad completa al lugar de compra para su devoluci6n o reposici6n. Es posible que le pidan la factura original.

Antes de iniciar:

Abra, identifique y cuente todas las partes antes del ensamble. Coloque todas las partes en una superficie no abrasiva, como una alfombra o sabana.