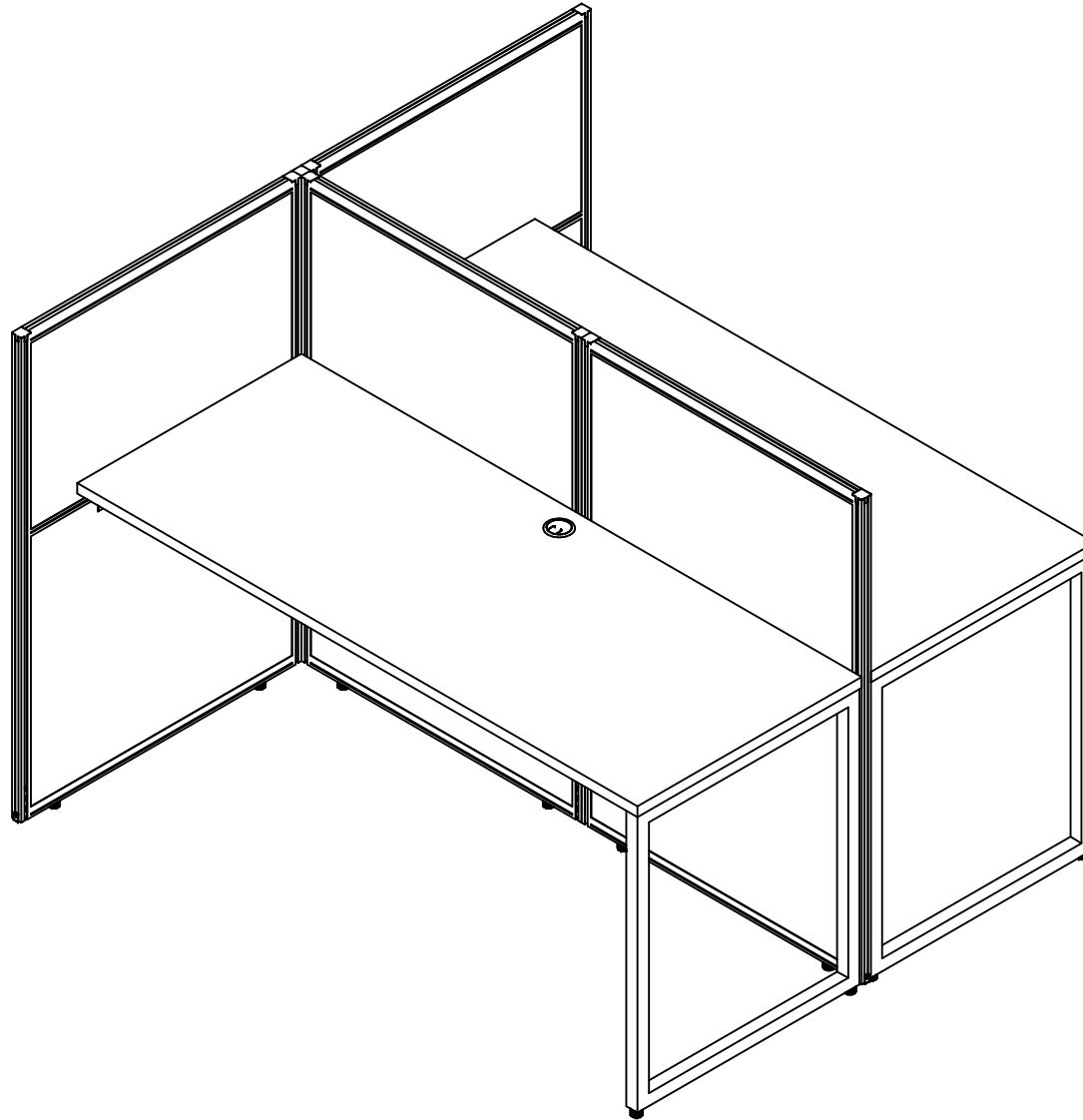


# ASSEMBLY INSTRUCTIONS

EO4AI 60w 2 Person Straight Desk Open Office



**NEED HELP?**  
Call 1-800-950-4782  
[www.bushbusinessfurniture.com](http://www.bushbusinessfurniture.com)

**CAUTION**

Do not move connected panels until desk Top has been fastened to panels. Panels may become unstable and tip over or damage to panels may result.

No mueva paneles conectados hasta el escritorio Top se ha fijado a los paneles. Los paneles pueden volverse inestable y volcarse o dañar a los paneles puedan derivarse.

Ne pas déplacer les panneaux connectés jusqu'au bureau Haut a été fixé à panneaux. Les panneaux peuvent devenir instable et renverser ou endommager les panneaux peuvent en résulter.

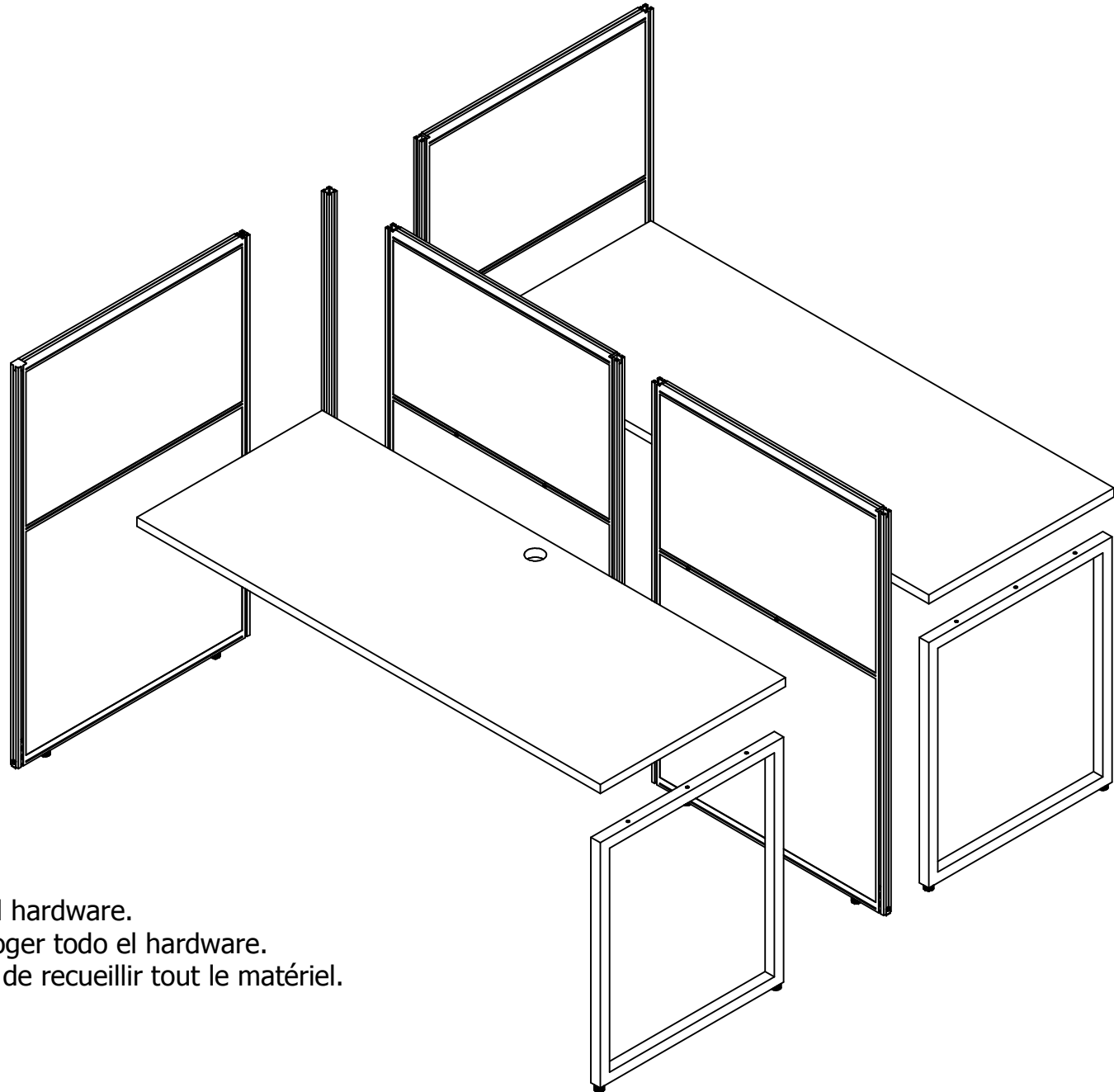
**WARNING**

Units must be assembled with the instructions, parts and hardware provided. Improper assembly or use could cause structural failure, instability, tip over, and/or serious injury.

Las unidades deben ser ensambladas de acuerdo a las instrucciones y usando el herraje incluido. El ensamblado incorrecto puede causar un fallo estructural, inestabilidad, o que la unidad se derrumbe, causando posibles heridas personales.

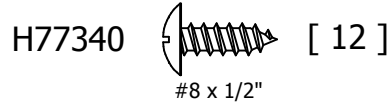
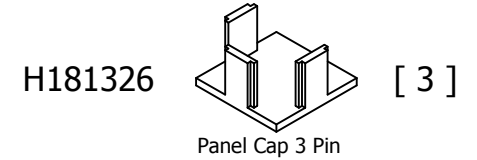
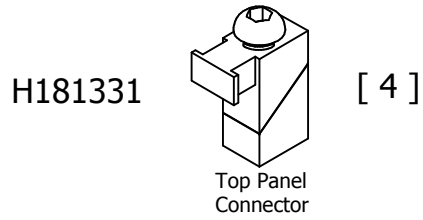
Les unités doivent être assemblées avec les instructions et les matériels donnés. Si vous ne le construisez pas correctement ceci pourrait causer des dommages structuraux, instabilité, se renverser et blesser quelqu'un.

NEED TO BUILD	QTY
Box A	2
Box C	2

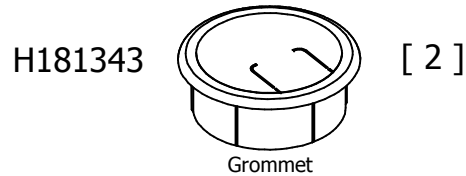
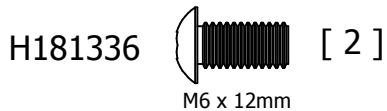
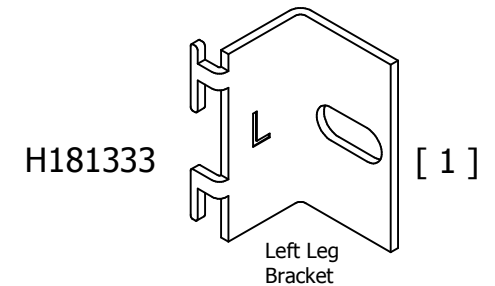
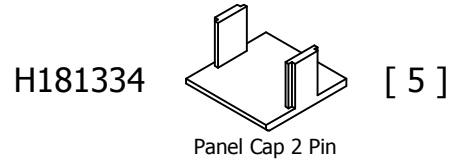
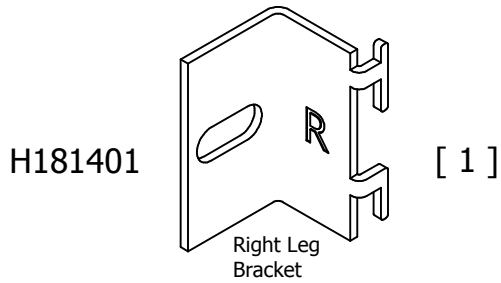
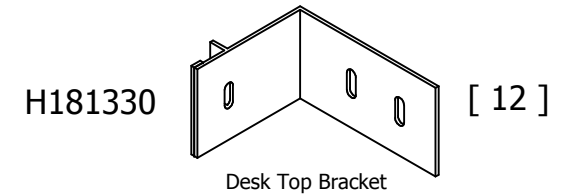
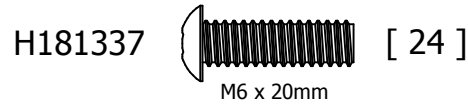
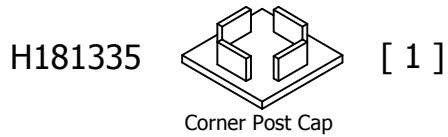
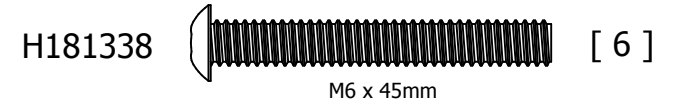


Open all boxes, collect all hardware.  
Abra todas las cajas, recoger todo el hardware.  
Ouvrez toutes les boîtes, de recueillir tout le matériel.

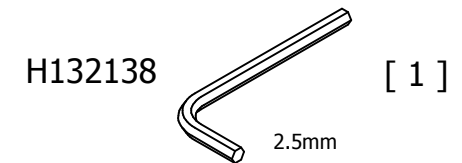
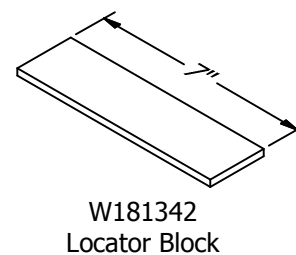
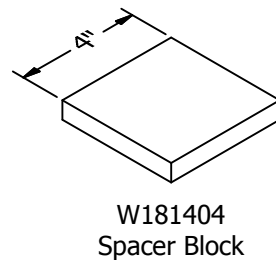
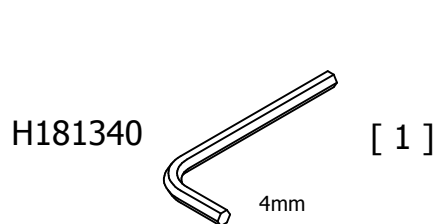
Fasteners are shown in actual size.  
 Los fijadores son demostrados en su tamaño actual.  
 Les attaches sont montrées dans l'échelle grandeur.

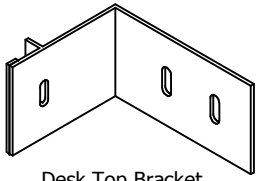


Extra parts are included.  
 Piezas adicionales se incluyen.  
 Des pièces de rechange sont inclus.



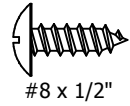
**ASSEMBLY AIDS**  
 Parts come in BOX A





[ 6 ]

Desk Top Bracket

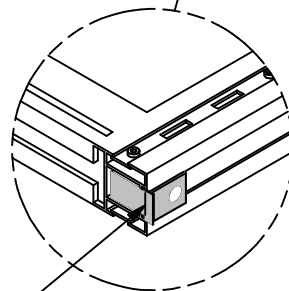
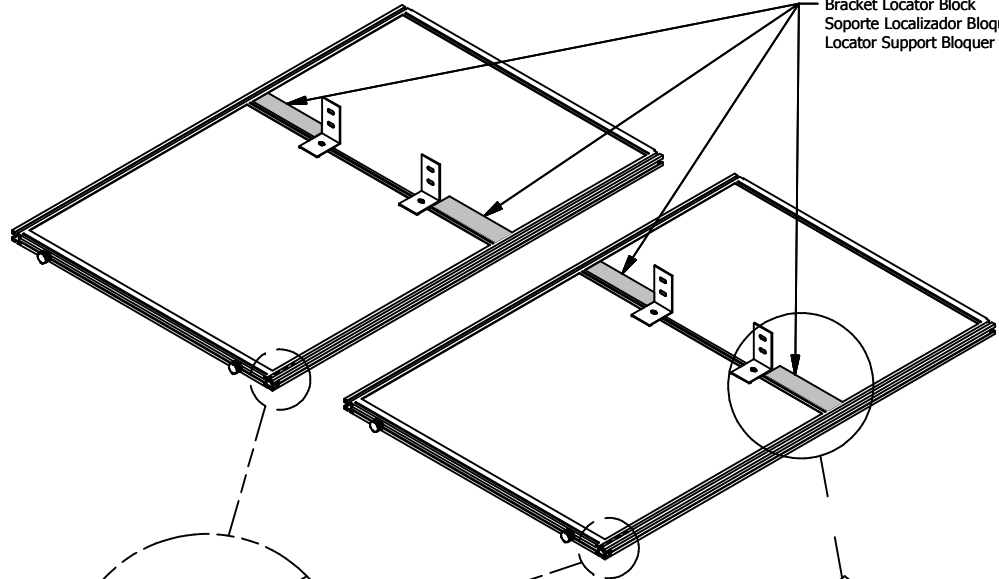
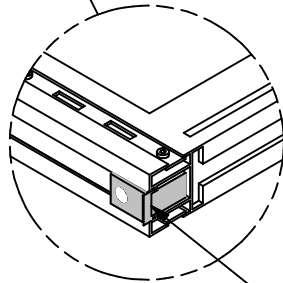
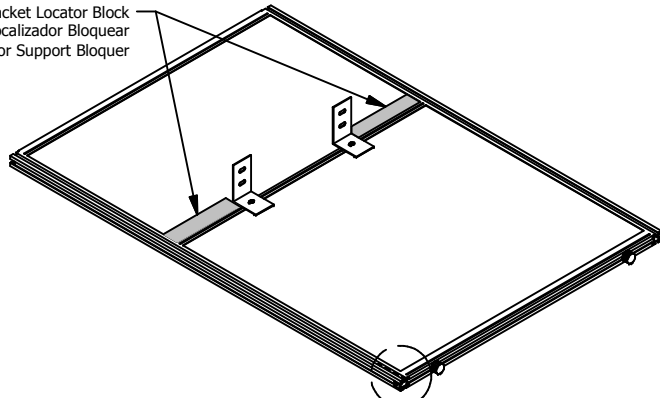


[ 6 ]

#8 x 1/2"

Locate Panels, Attach Brackets as shown on a clean surface.  
 Busque paneles, fije los soportes como se muestra en una superficie limpia.  
 Localiser panneaux, fixer les supports comme indiqué sur une surface propre.

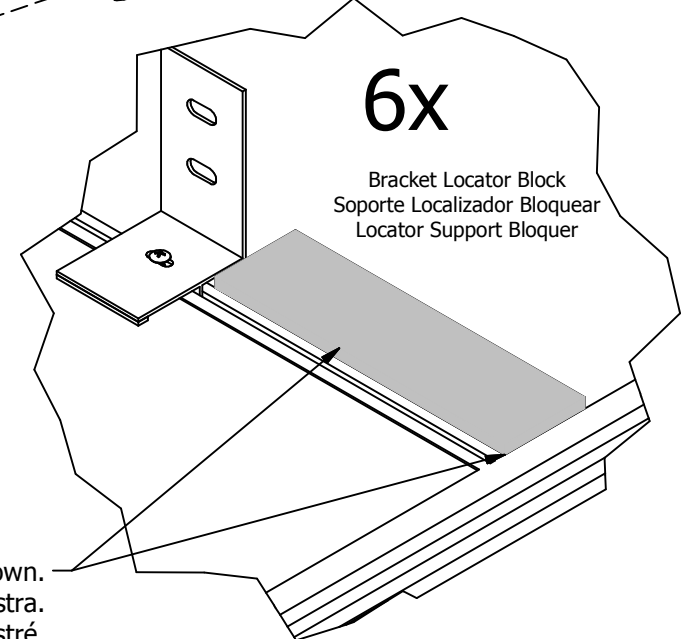
Bracket Locator Block  
 Soporte Localizador Bloquear  
 Locator Support Bloquer



Bracket Locator Block  
 Soporte Localizador Bloquear  
 Locator Support Bloquer

6x

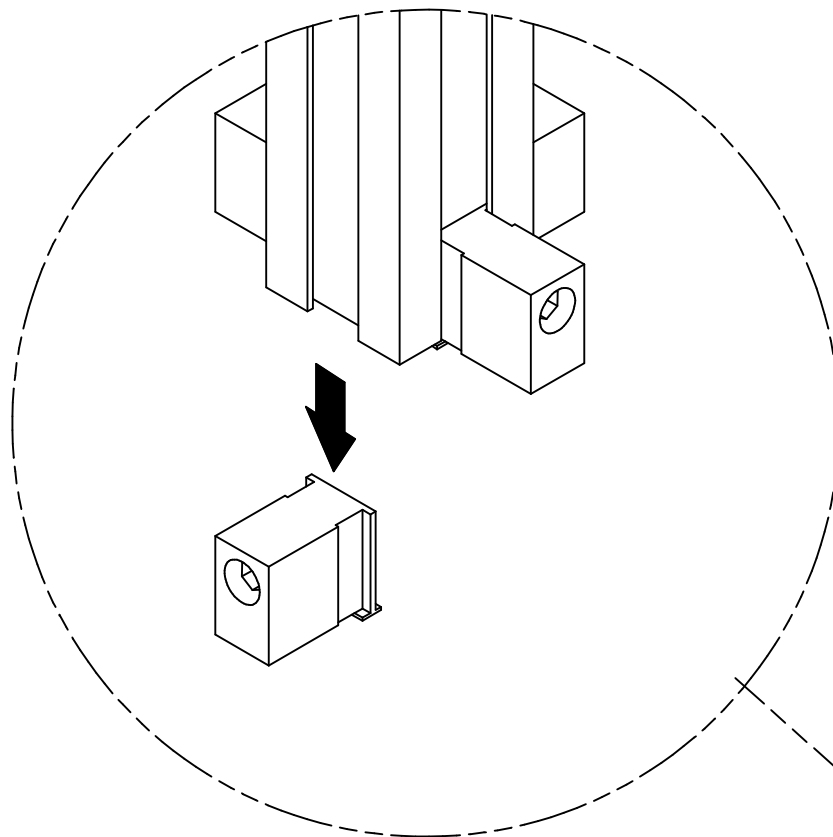
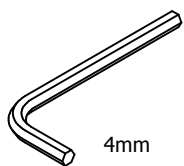
Bracket Locator Block  
 Soporte Localizador Bloquear  
 Locator Support Bloquer



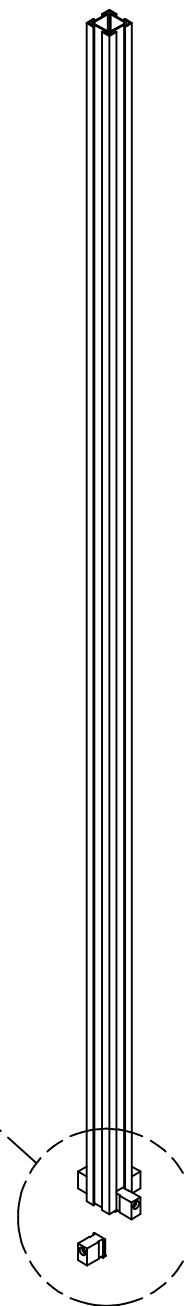
**Note:**

Bottom Connector location.  
 Ubicación del conector inferior.  
 Lieu de connecteur inférieur.

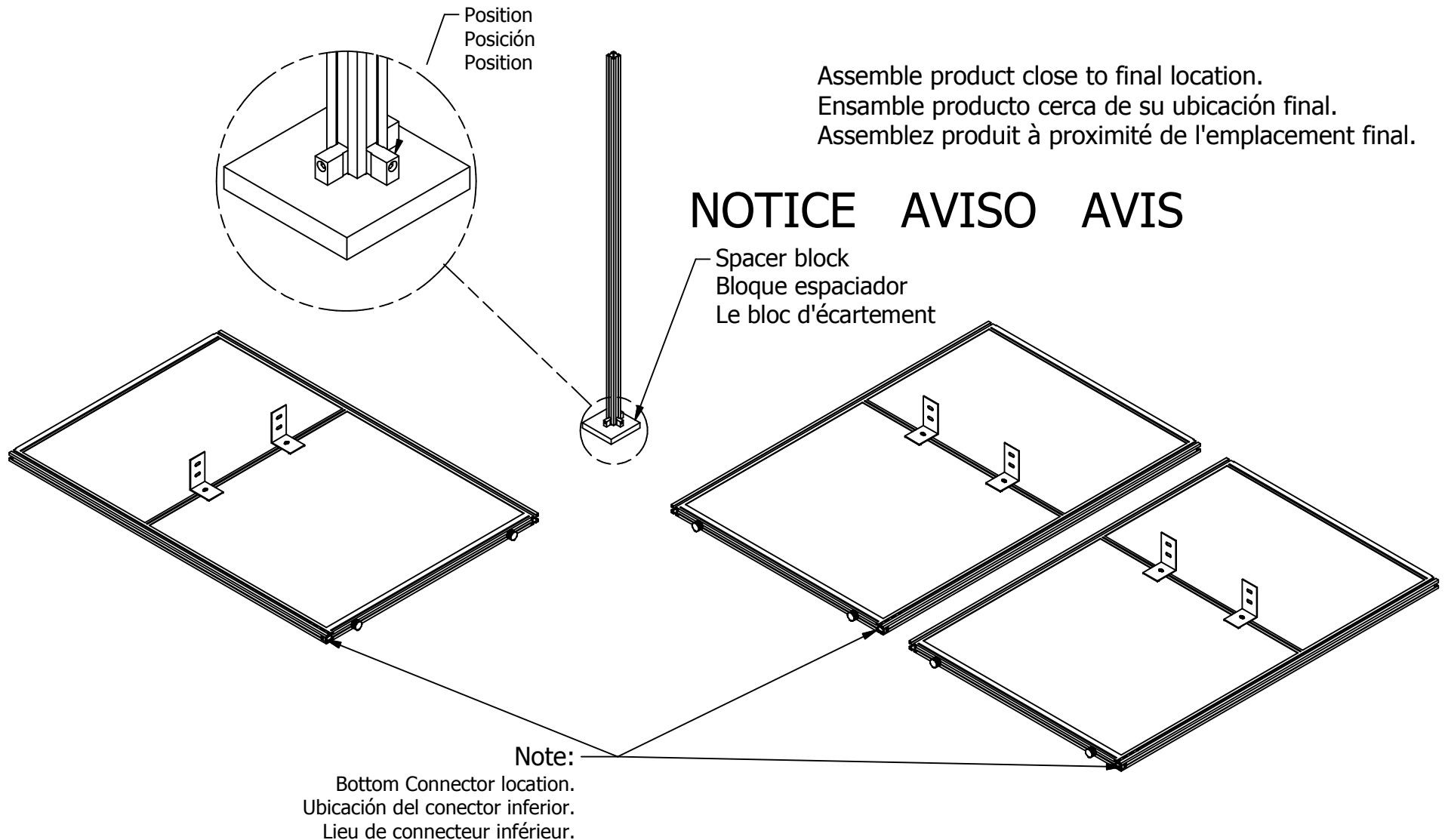
Position bracket locator block on FABRIC in CORNER of frame as shown.  
 Bloque localizador de Coloque el soporte en la tela de en la esquina del marco como se muestra.  
 Positionnez le support bloc de localisation sur le tissu dans le coin du cadre, comme illustré.

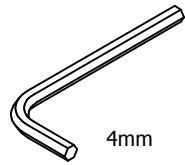
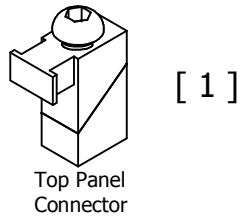


Loosen set screw then remove (1) bottom connectors.  
Afloje el tornillo de fijación después quitar 1 conectores inferiores.  
Desserrer la vis de réglage puis retirez 1 connecteurs inférieurs.



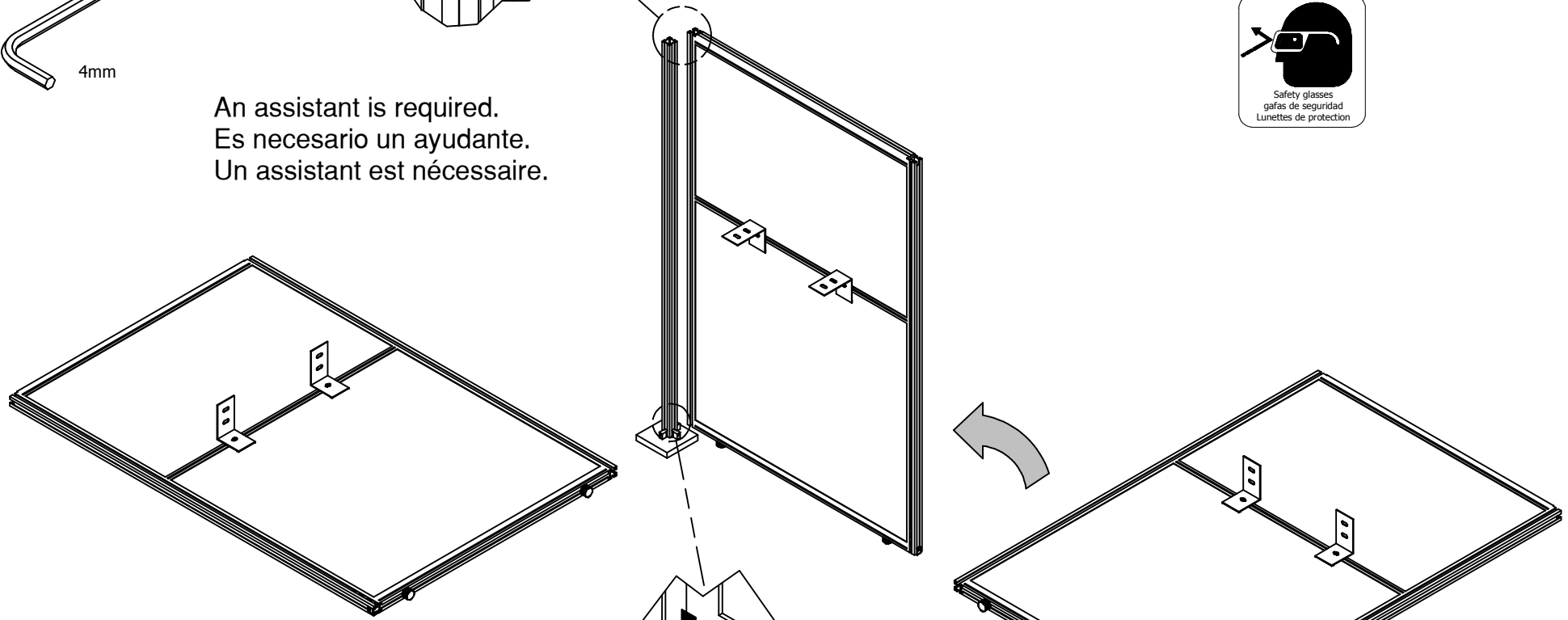
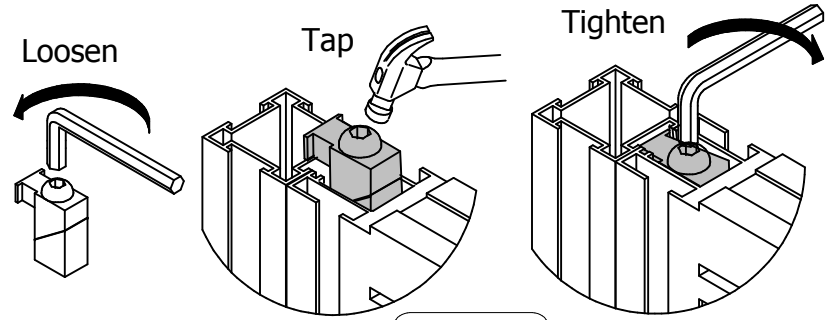
**Stand parts up to Assemble. - Need assistant**  
**Párese partes hasta Ensamble. - Necesitas asistente**  
**Tenez-pièces jusqu'à Assembler. - Besoin assistant**





An assistant is required.  
Es necesario un ayudante.  
Un assistant est nécessaire.

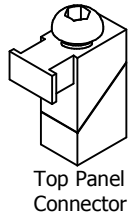
### Step B



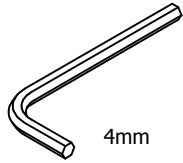
### Step A

Slide panel down into position.  
Deslice el panel hacia abajo en su posición.  
Glisser le panneau vers le bas en position.





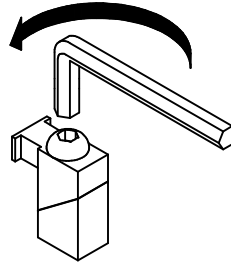
[ 1 ]



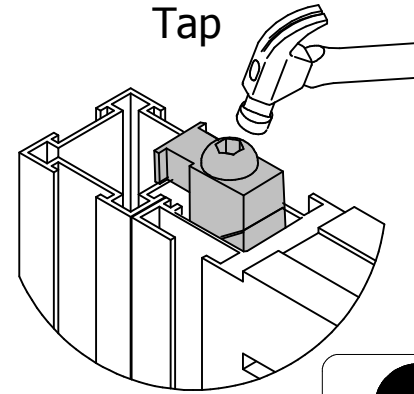
An assistant is required.  
Es necesario un ayudante.  
Un assistant est nécessaire.

Step B

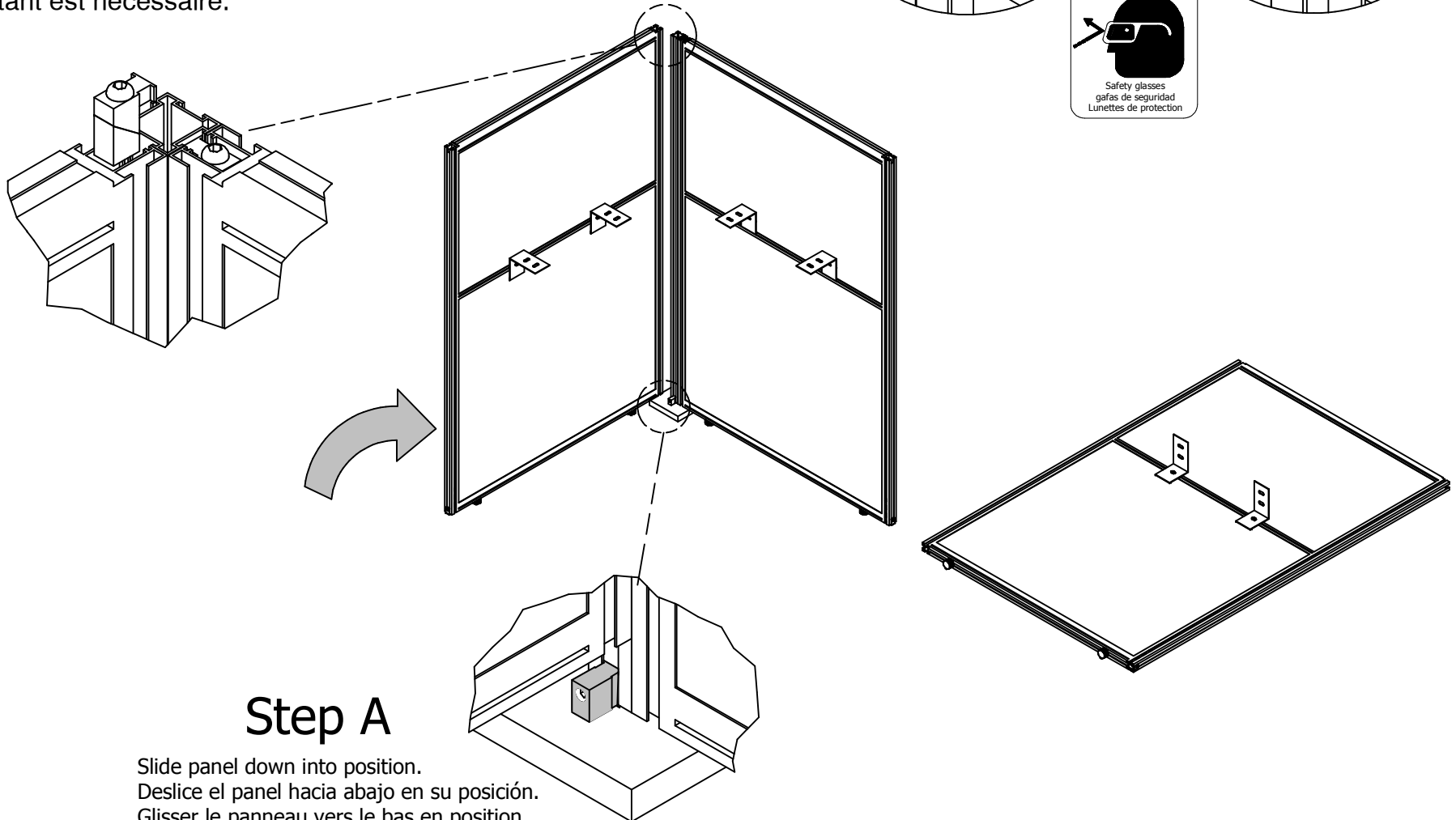
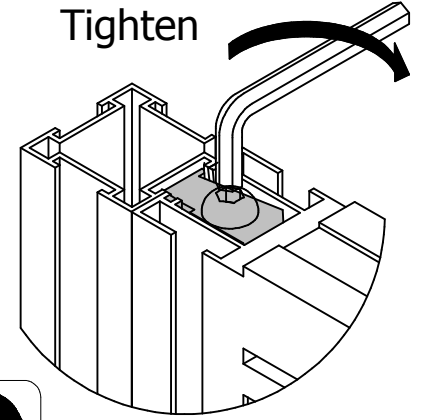
Loosen



Tap

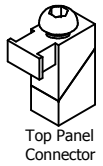


Tighten

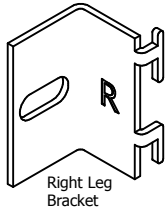


Step A

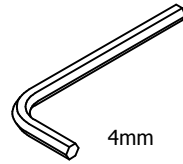
Slide panel down into position.  
Deslice el panel hacia abajo en su posición.  
Glisser le panneau vers le bas en position.



[ 1 ]



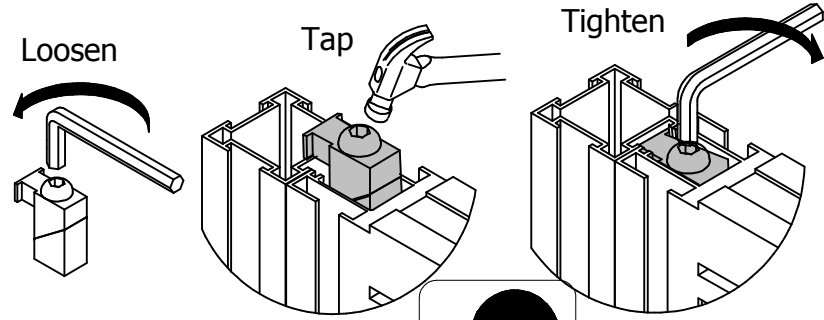
[ 1 ]



4mm

An assistant is required.  
Es necesario un ayudante.  
Un assistant est nécessaire.

Step B



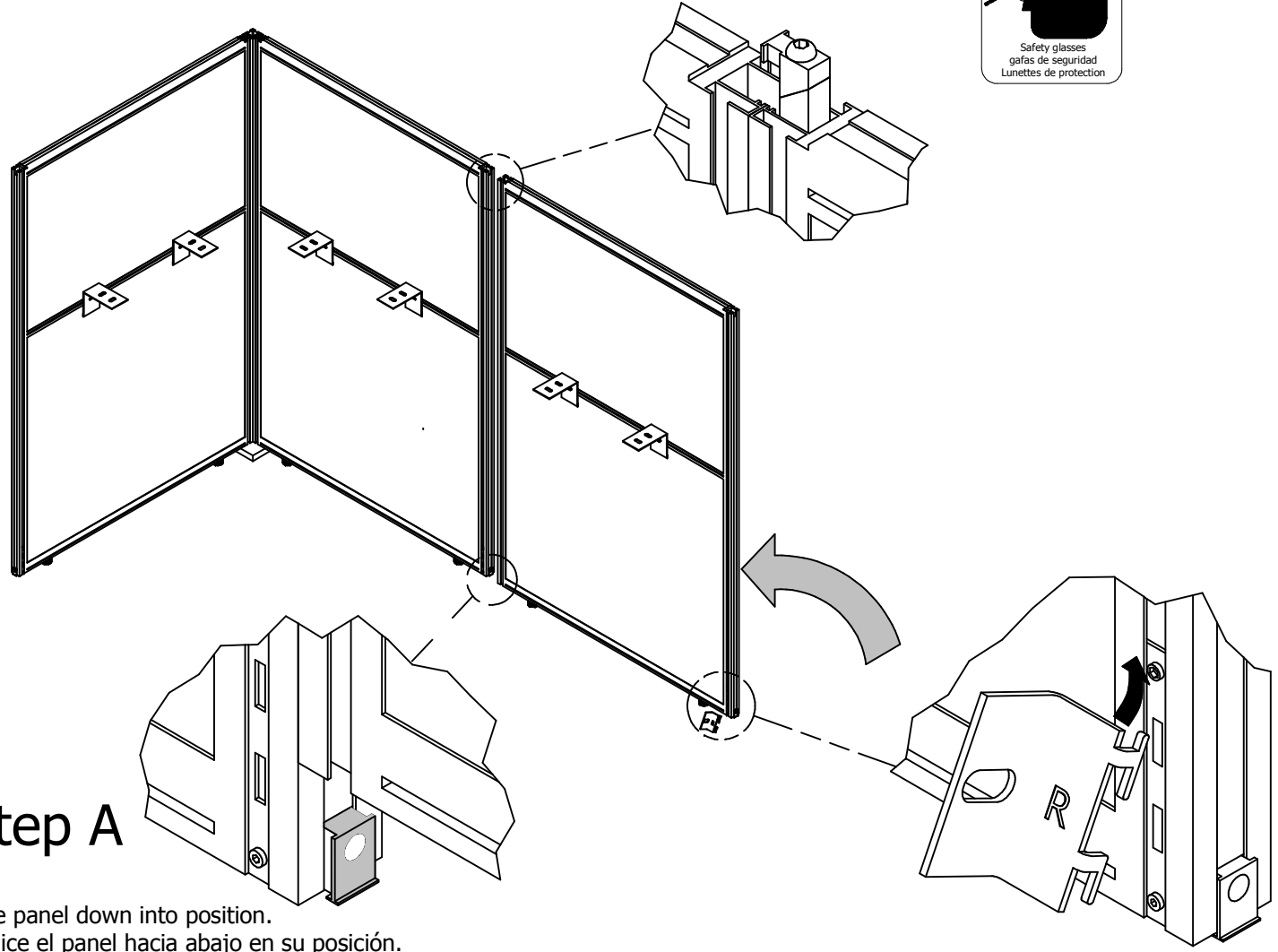
**CAUTION**

Do not move connected panels until desk Top has been fastened to panels. Panels may become unstable and tip over or damage to panels may result.

No mueva paneles conectados hasta el escritorio Top se ha fijado a los paneles. Los paneles pueden volverse inestable y volcarse o dañar a los paneles puedan derivarse.

Ne pas déplacer les panneaux connectés jusqu'au bureau Haut a été fixé à panneaux. Les panneaux peuvent devenir instable et renverser ou endommager les panneaux peuvent en résulter.

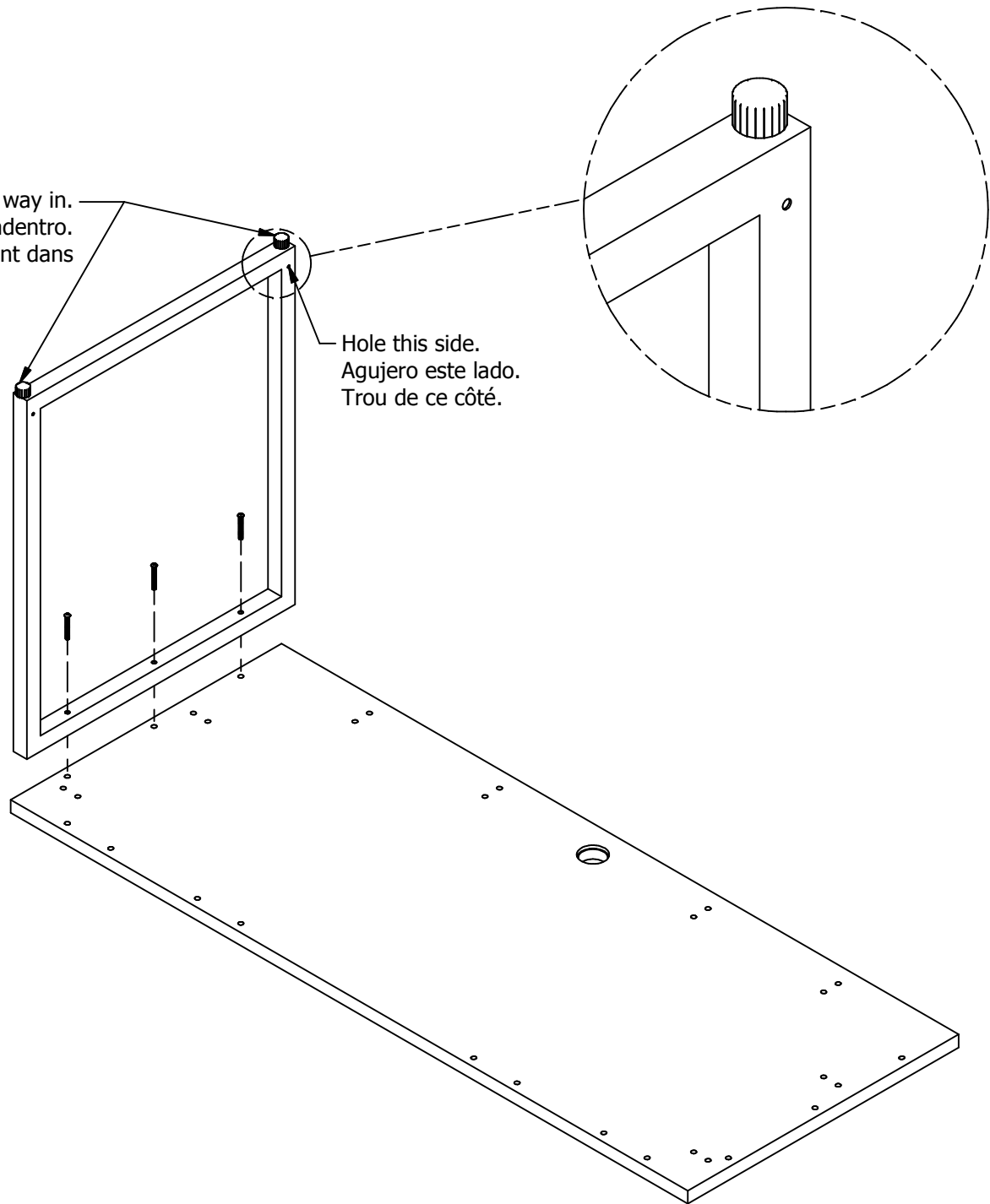
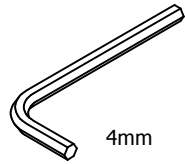
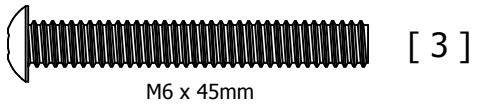
Step A



Slide panel down into position.  
Deslice el panel hacia abajo en su posición.  
Glisser le panneau vers le bas en position.

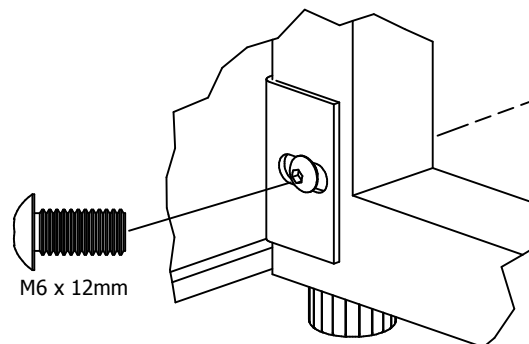
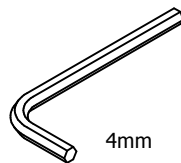
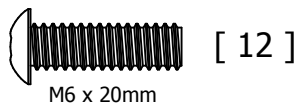
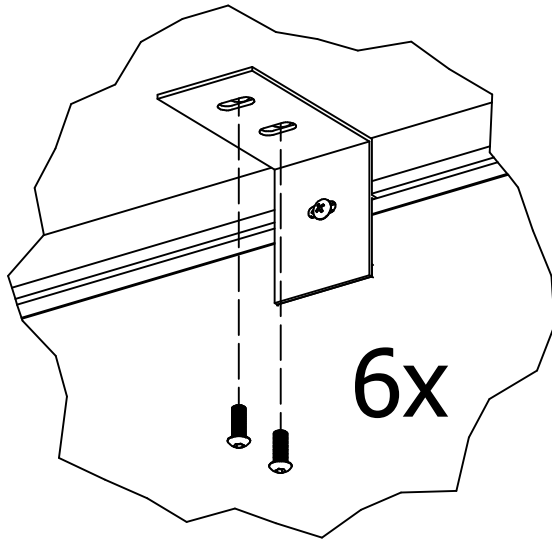
Turn levelers all the way in.  
Girar los niveladores completamente hacia adentro.  
Tournez niveleurs complètement dans

Hole this side.  
Agujero este lado.  
Trou de ce côté.

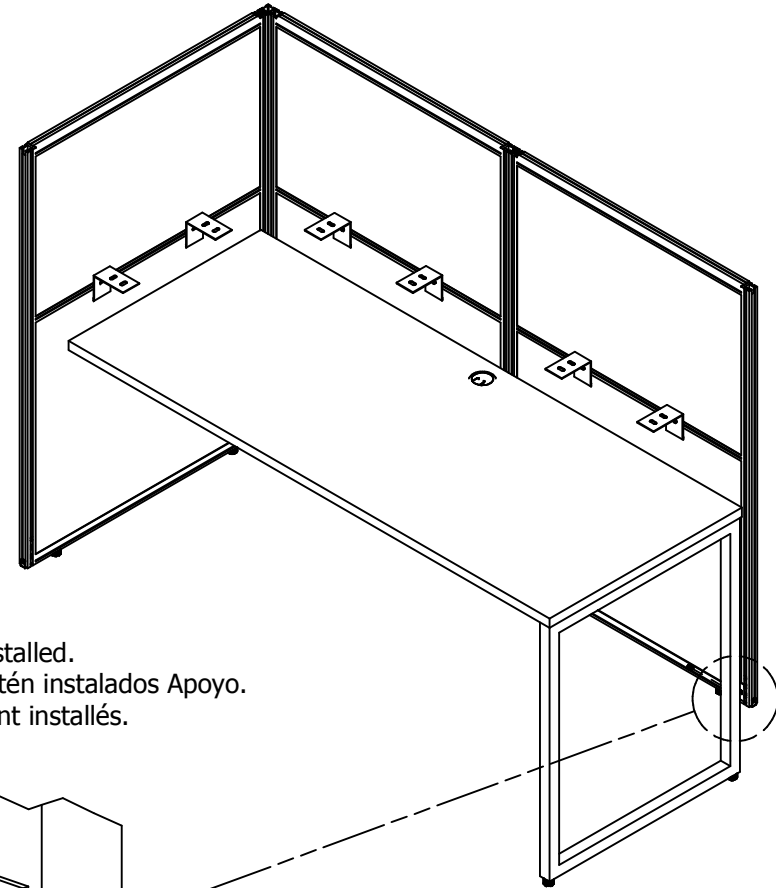


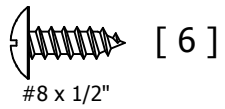
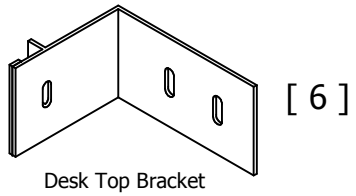
**Load Top on brackets.**  
**Cargar superior sobre soportes.**  
**Chargez Haut sur des supports.**

An assistant is required.  
 Es necesario un ayudante.  
 Un assistant est nécessaire.

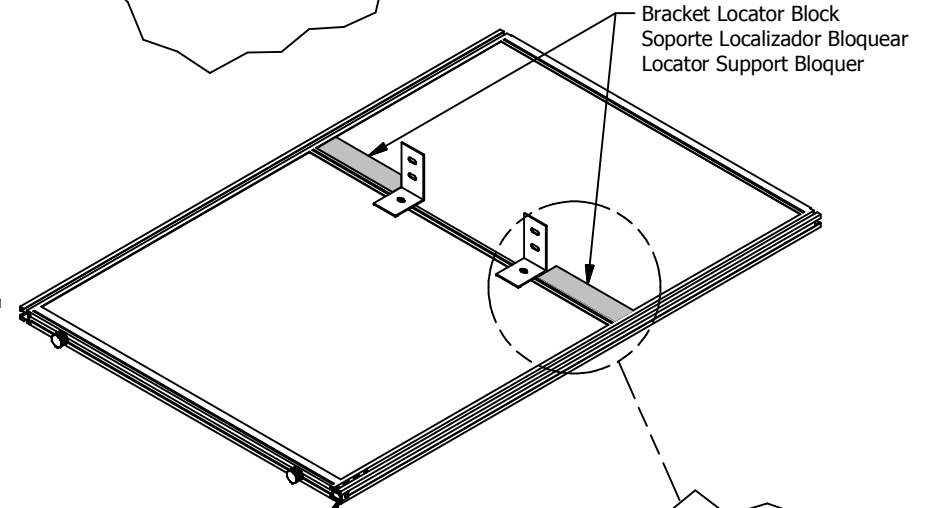
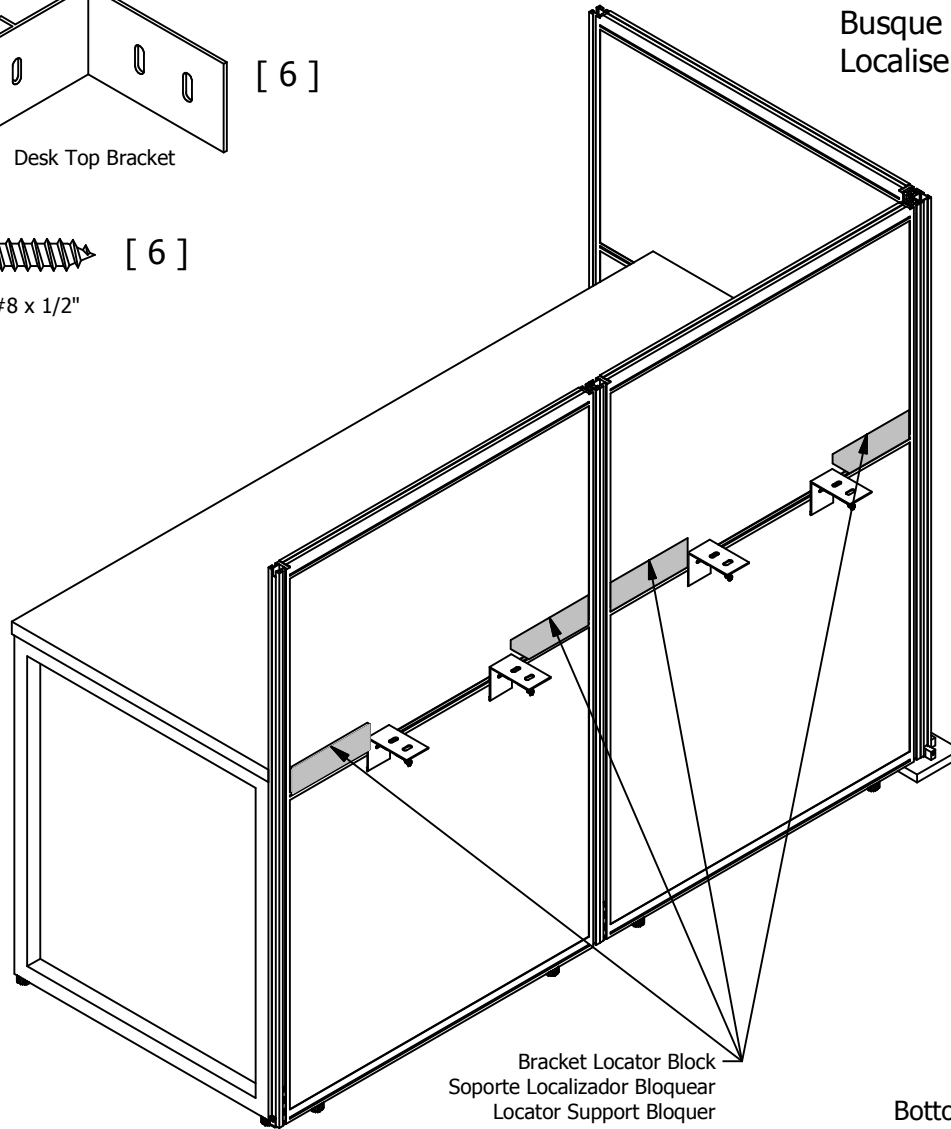
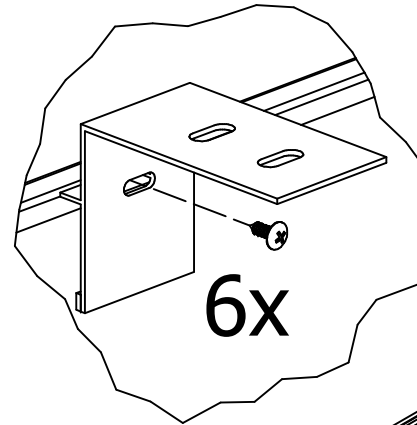


Support Top while screws are installed.  
 Top mientras que los tornillos estén instalados Apoyo.  
 Top support alors que des vis sont installés.

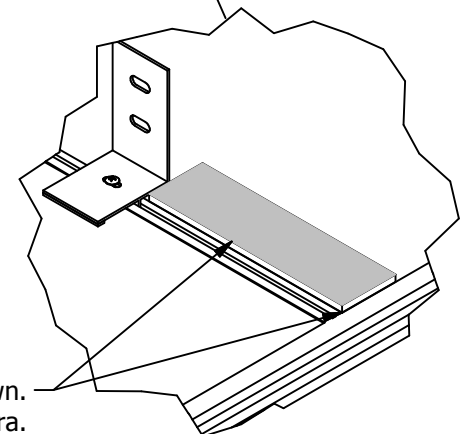




Locate Panels, Attach Brackets as shown on a clean surface.  
 Busque paneles, fije los soportes como se muestra en una superficie limpia.  
 Localiser panneaux, fixer les supports comme indiqué sur une surface propre.



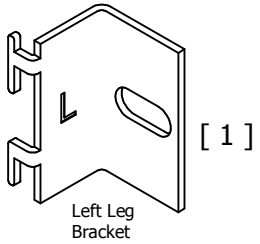
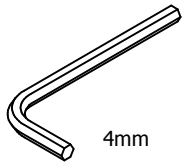
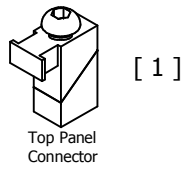
**Note:**  
 Bottom Connector location.  
 Ubicación del conector inferior.  
 Lieu de connecteur inférieur.



Position bracket locator block on FABRIC in CORNER of frame as shown.  
 Bloque localizador de Coloque el soporte en la tela de en la esquina del marco como se muestra.  
 Positionnez le support bloc de localisation sur le tissu dans le coin du cadre, comme illustré.

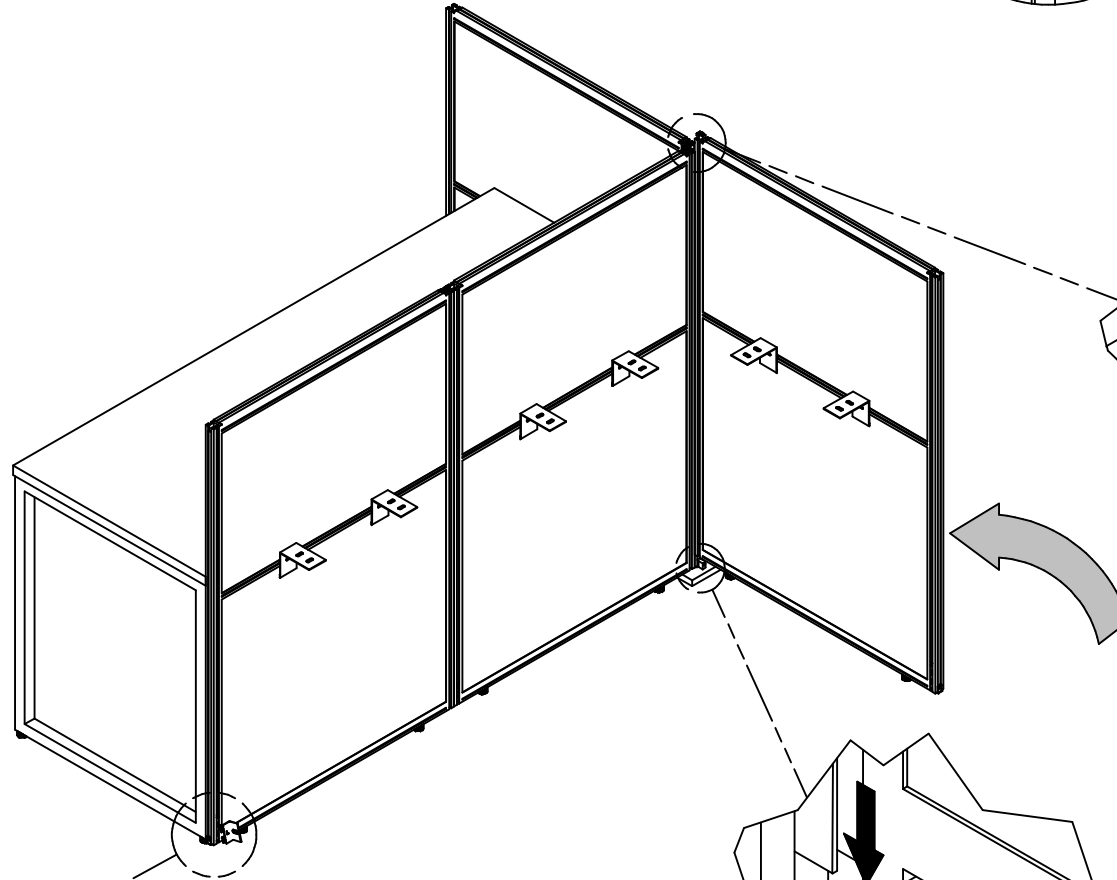
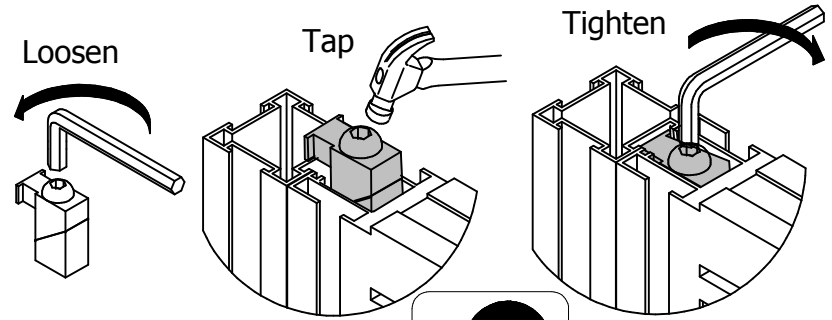
# STEP 10

A181407

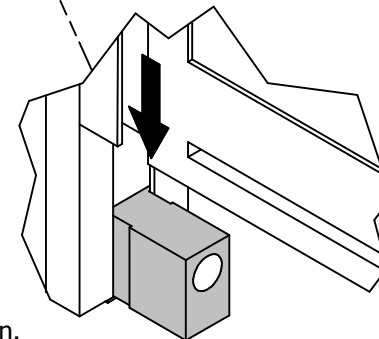


An assistant is required.  
Es necesario un ayudante.  
Un assistant est nécessaire.

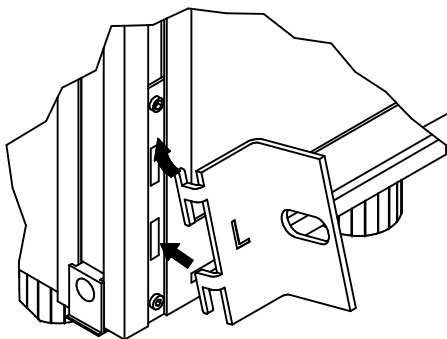
## Step B

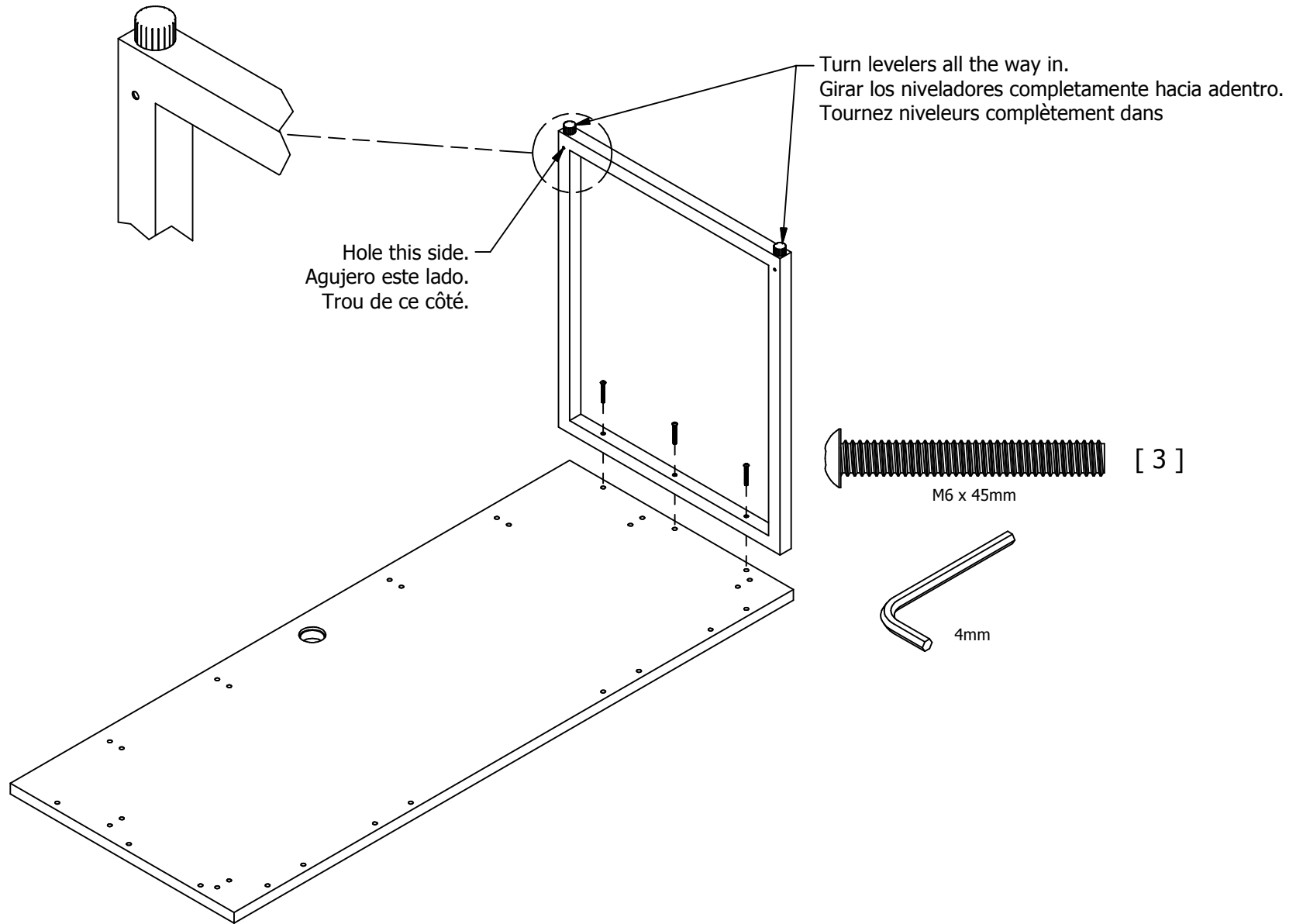


## Step A



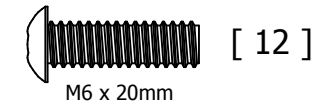
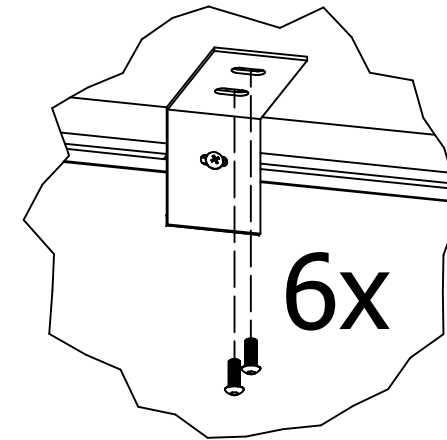
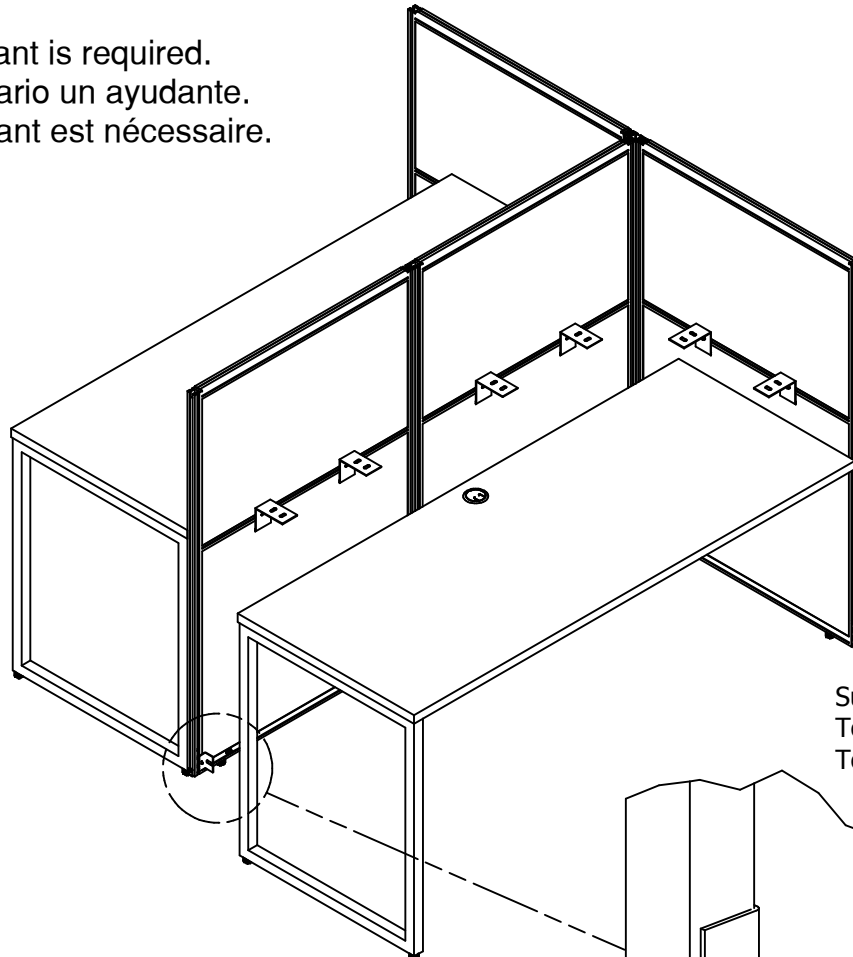
Deslice el panel hacia abajo en su posición.  
Glisser le panneau vers le bas en position.



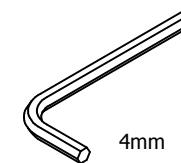
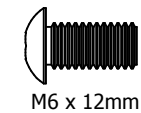
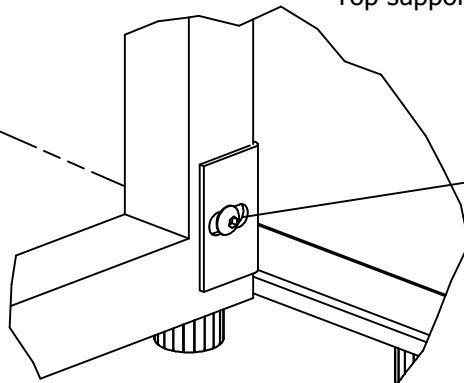


**Load Top on brackets.  
Cargar superior sobre soportes.  
Chargez Haut sur des supports.**

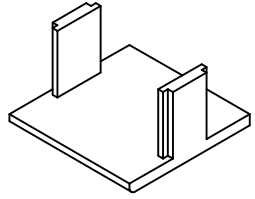
An assistant is required.  
Es necesario un ayudante.  
Un assistant est nécessaire.



Support Top while screws are installed.  
Top mientras que los tornillos estén instalados Apoyo.  
Top support alors que des vis sont installés.





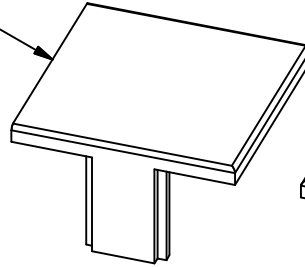


Panel Cap 2 Pin

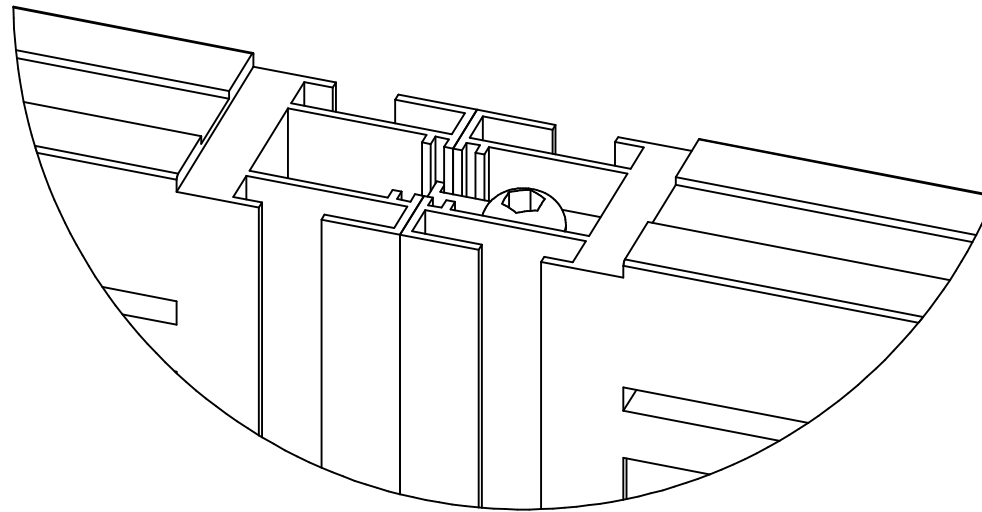
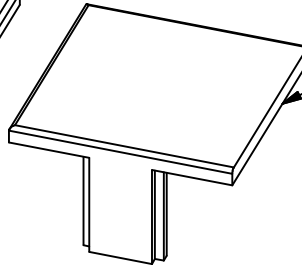
## Assembly Tip

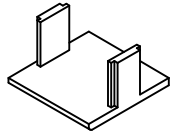
Consejos Asambla  
Conseils Assemblée

Flat side towards panel  
El lado plano hacia el panel  
Le côté plat vers le panneau



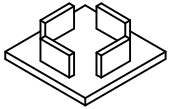
Flat side towards panel  
El lado plano hacia el panel  
Le côté plat vers le panneau





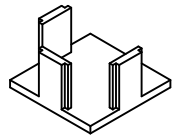
Panel Cap 2 Pin

[ 5 ]



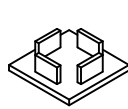
Corner Post Cap

[ 1 ]

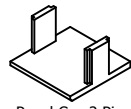


Panel Cap 3 Pin

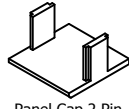
[ 3 ]



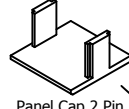
Corner Post Cap



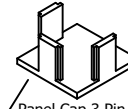
Panel Cap 2 Pin



Panel Cap 2 Pin



Panel Cap 2 Pin

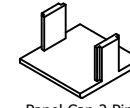


Panel Cap 3 Pin

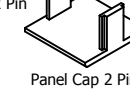
Tap to install.  
Toque para instalar.  
Frapper à installer.



Panel Cap 3 Pin



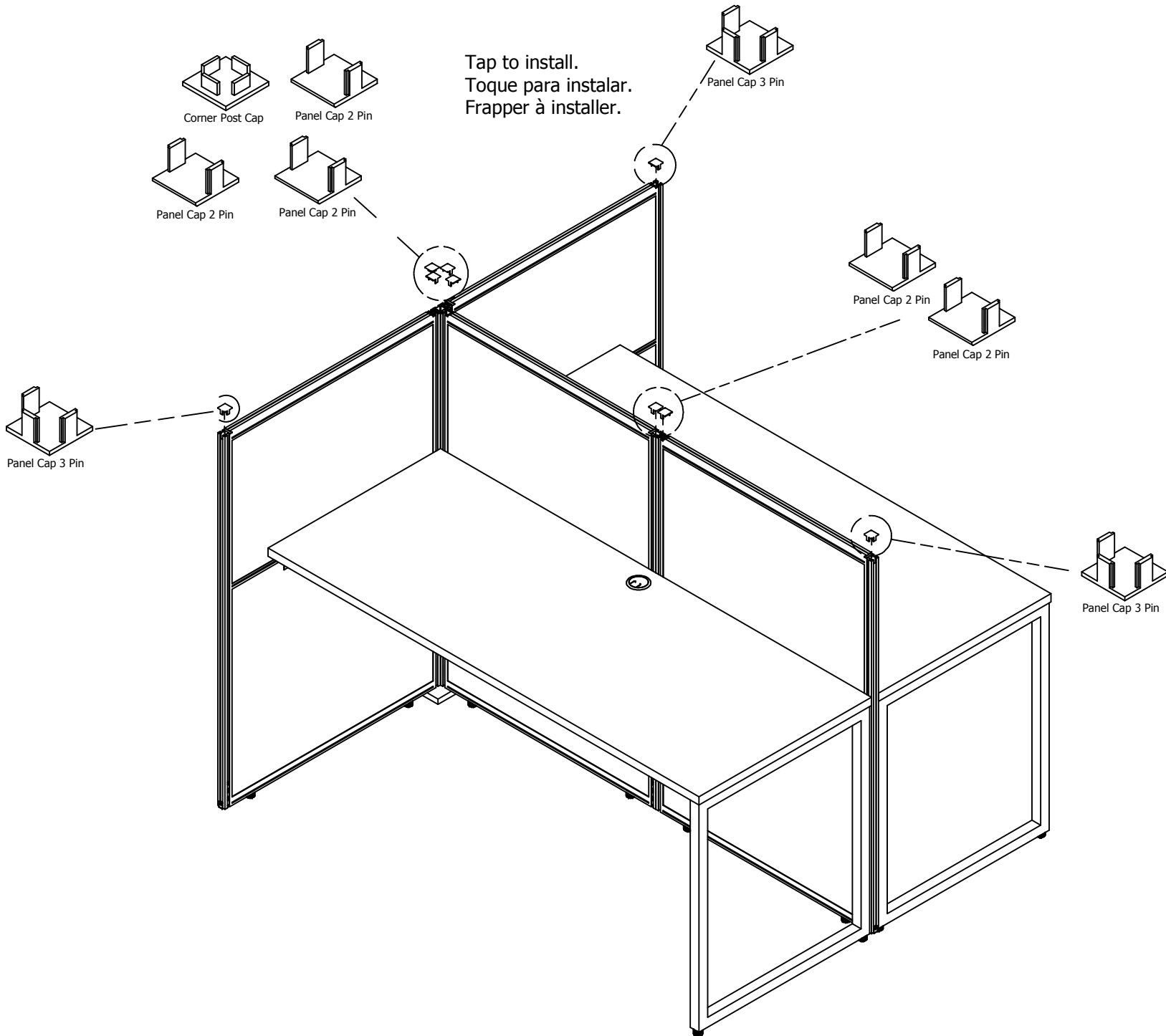
Panel Cap 2 Pin



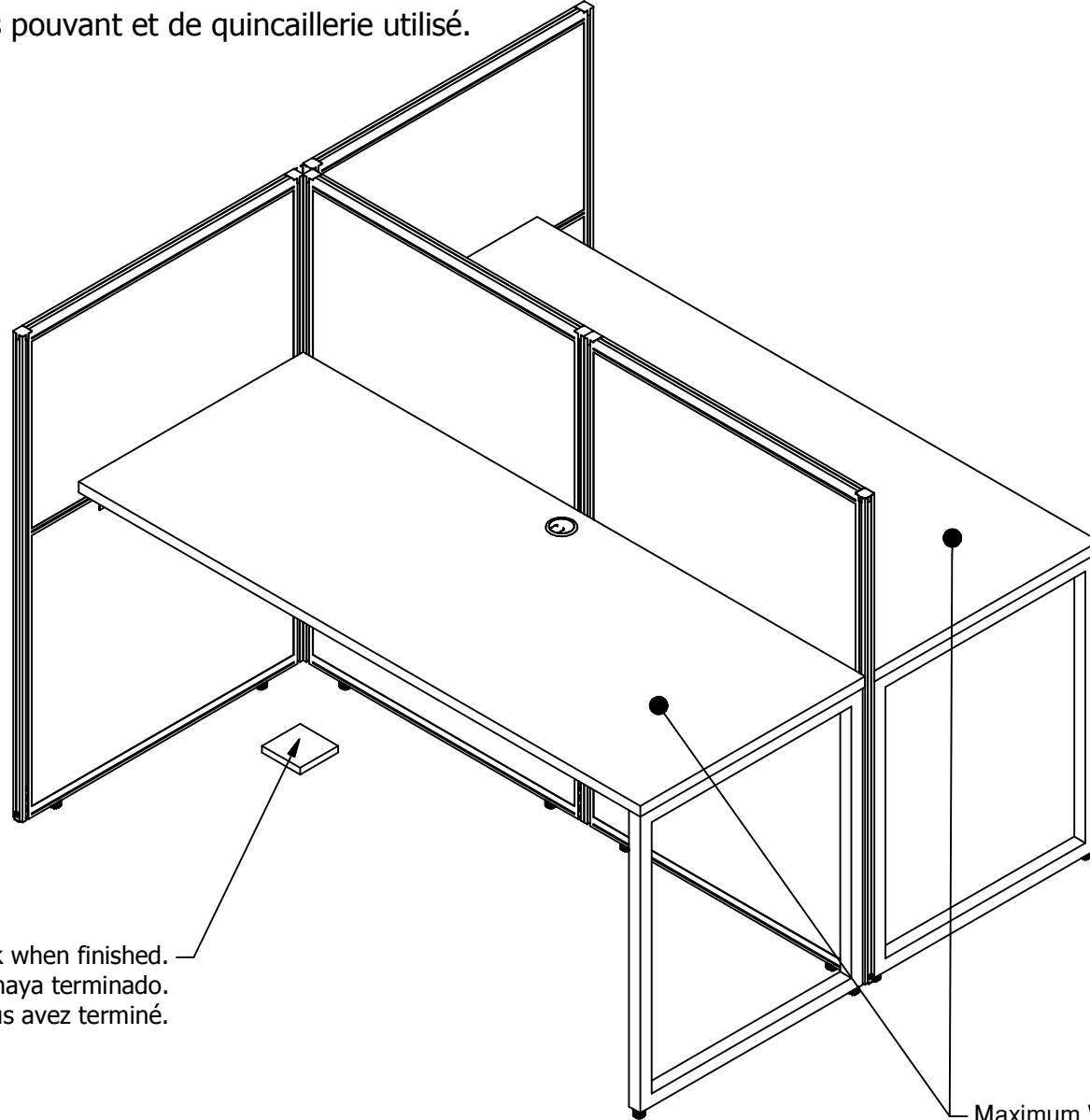
Panel Cap 2 Pin



Panel Cap 3 Pin



Discard extra components and unused hardware.  
Deseche los componentes extras y el hardware no utilizado.  
Jeter composants supplémentaires pouvant et de quincaillerie utilisé.



Remove spacer block when finished.  
Retire el bloque espaciador cuando haya terminado.  
Retirer le bloc d'espacement lorsque vous avez terminé.

Maximum Weight: 200 Lbs.  
Peso Máximo: 200 Libras  
Poids Maximum: 90.7 kilogramme