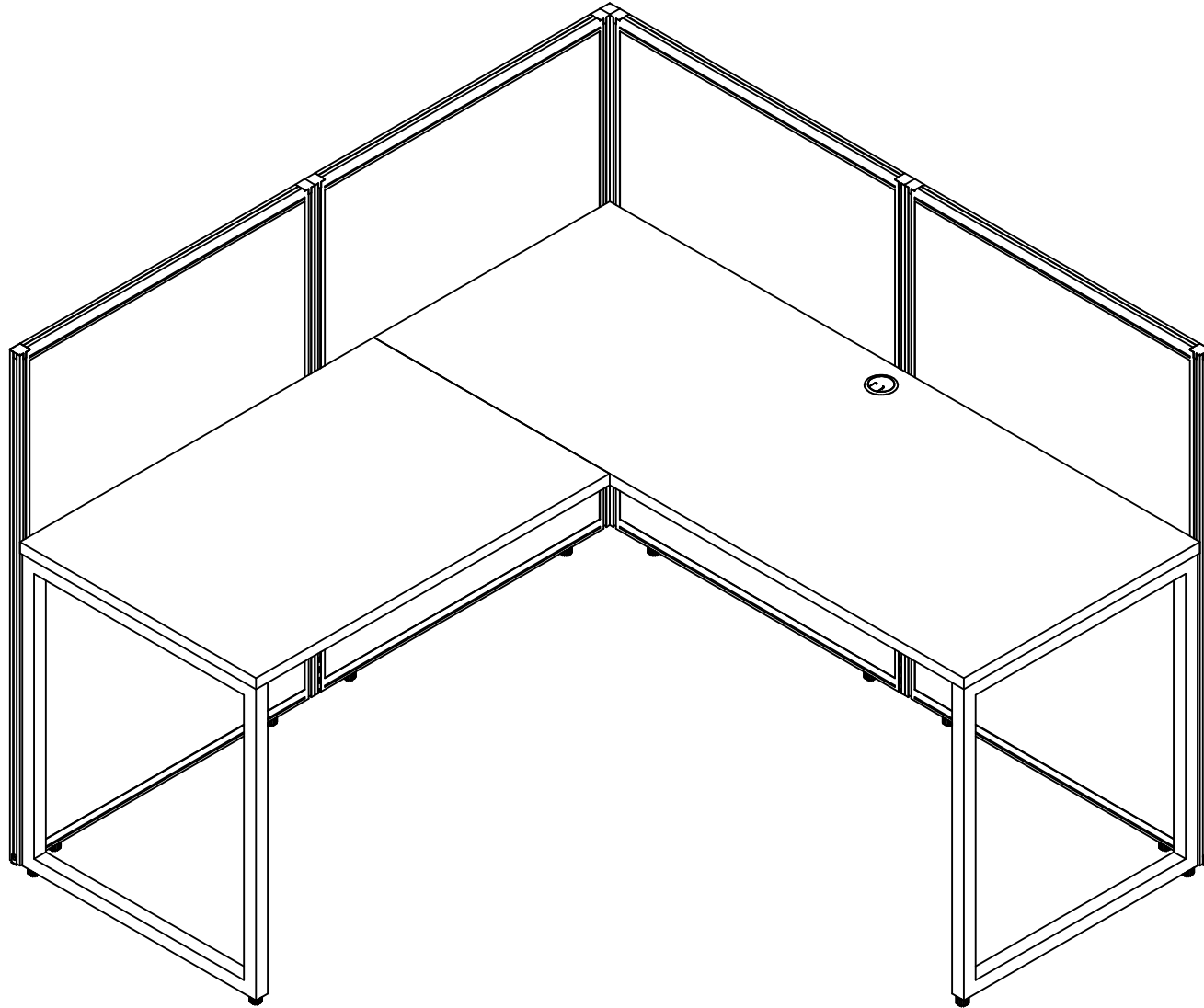


ASSEMBLY INSTRUCTIONS

EO3AI 60w L Desk Open Office



NEED HELP?
Call 1-800-950-4782
www.bushbusinessfurniture.com



WARNING

Do not move panels while they are connected together. Doing so could cause structural failure, instability, tip over, and/or serious injury.

No mueva los paneles mientras estos estén conectados a sí mismos. El hacer esto puede causar un fallo estructural, inestabilidad, o que la unidad se derrumbe, causando posibles heridas personales.

Ne déplacez pas les panneaux pendant qu'ils sont connectés. Ceci pourrait causer des dommages structuraux, instabilité, se renverser et blesser quelqu'un.



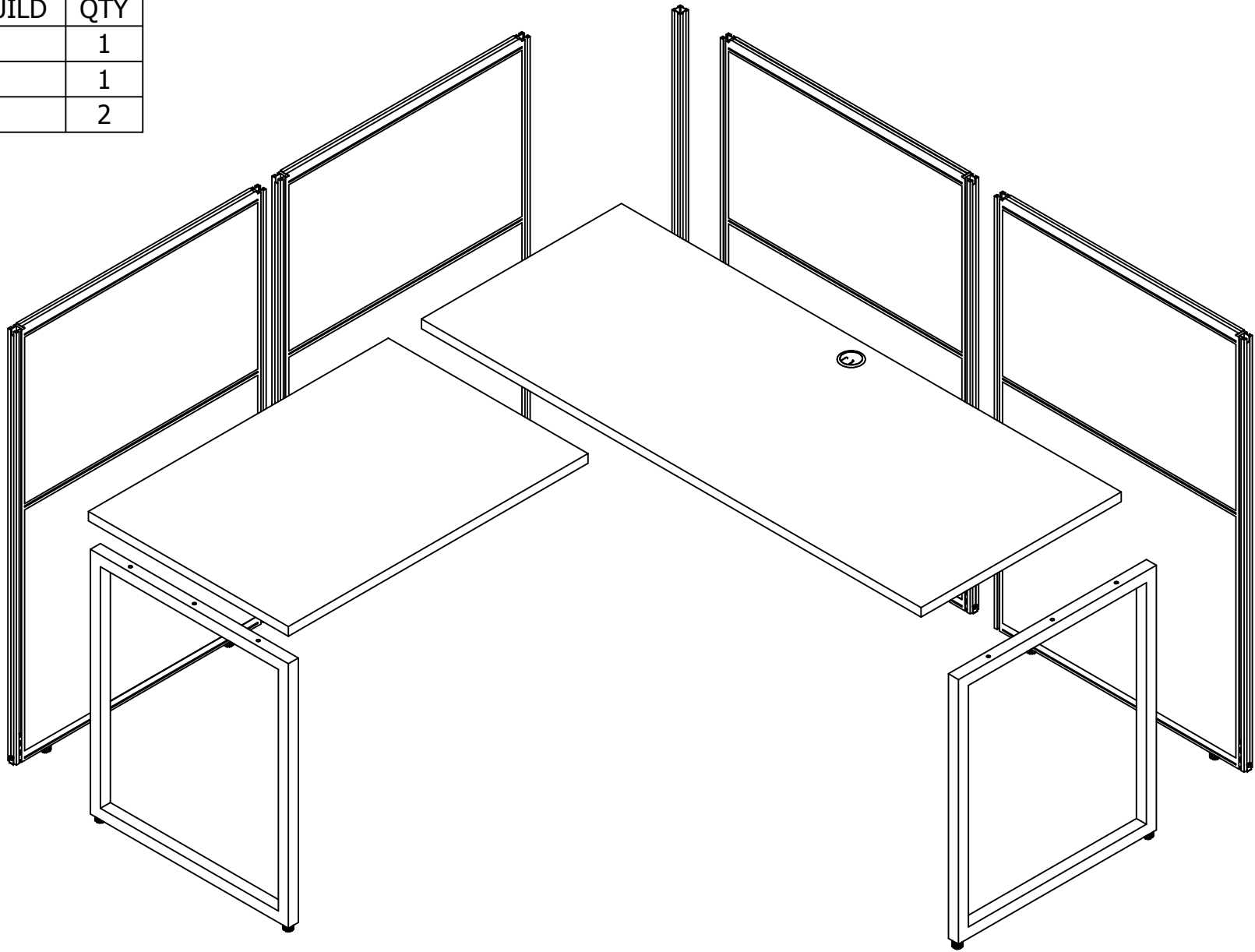
WARNING

Units must be assembled with the instructions, parts and hardware provided. Improper assembly or use could cause structural failure, instability, tip over, and/or serious injury.

Las unidades deben ser ensambladas de acuerdo a las instrucciones y usando el herraje incluido. El ensamblado incorrecto puede causar un fallo estructural, inestabilidad, o que la unidad se derrumbe, causando posibles heridas personales.

Les unités doivent être assemblées avec les instructions et les matériels donnés. Si vous ne le construisez pas correctement ceci pourrait causer des dommages structuraux, instabilité, se renverser et blesser quelqu'un.

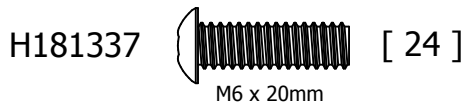
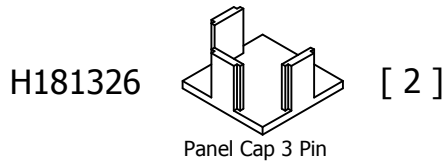
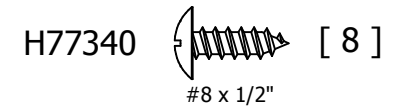
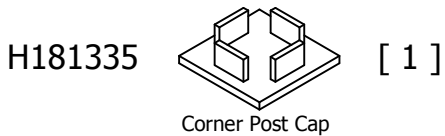
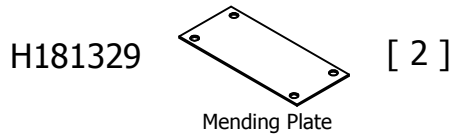
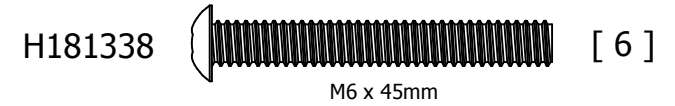
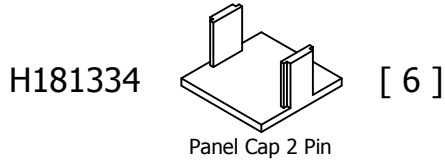
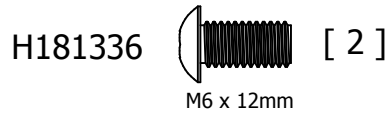
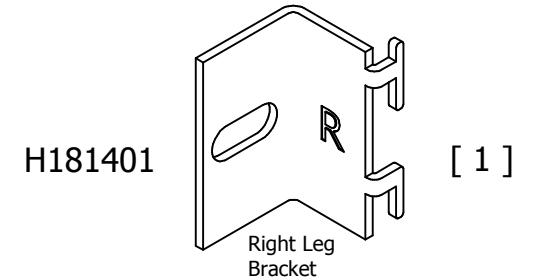
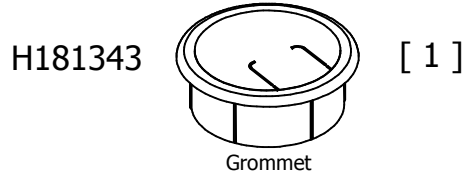
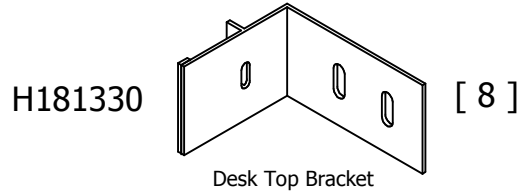
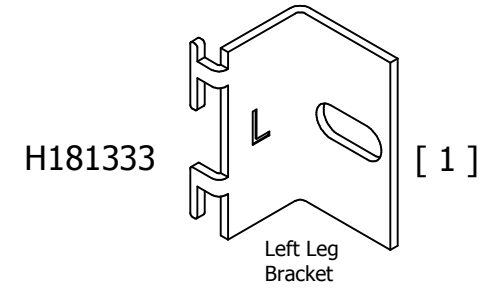
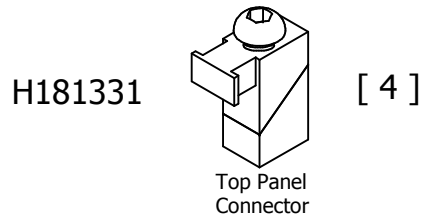
NEED TO BUILD	QTY
Box A	1
Box B	1
Box C	2



Open all boxes, collect all hardware.
Abra todas las cajas, recoger todo el hardware.
Ouvrez toutes les boîtes, de recueillir tout le matériel.

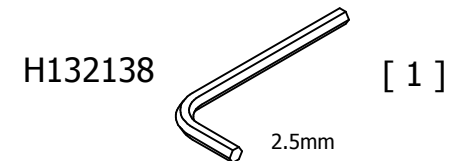
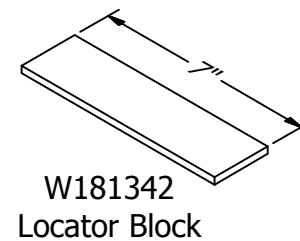
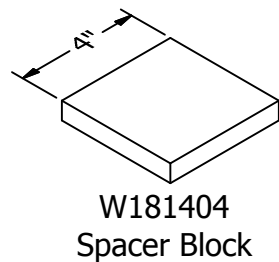
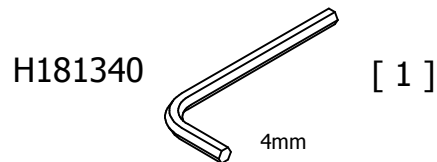
Fasteners are shown in actual size.
 Los fijadores son demostrados en su tamaño actual.
 Les attaches sont montrées dans l'échelle grandeur.

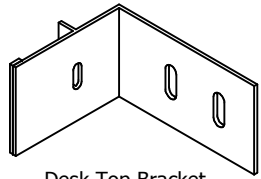
Extra parts are included.
 Piezas adicionales se incluyen.
 Des pièces de rechange sont inclus.



ASSEMBLY AIDS

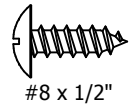
Parts come in BOX A





Desk Top Bracket

[8]



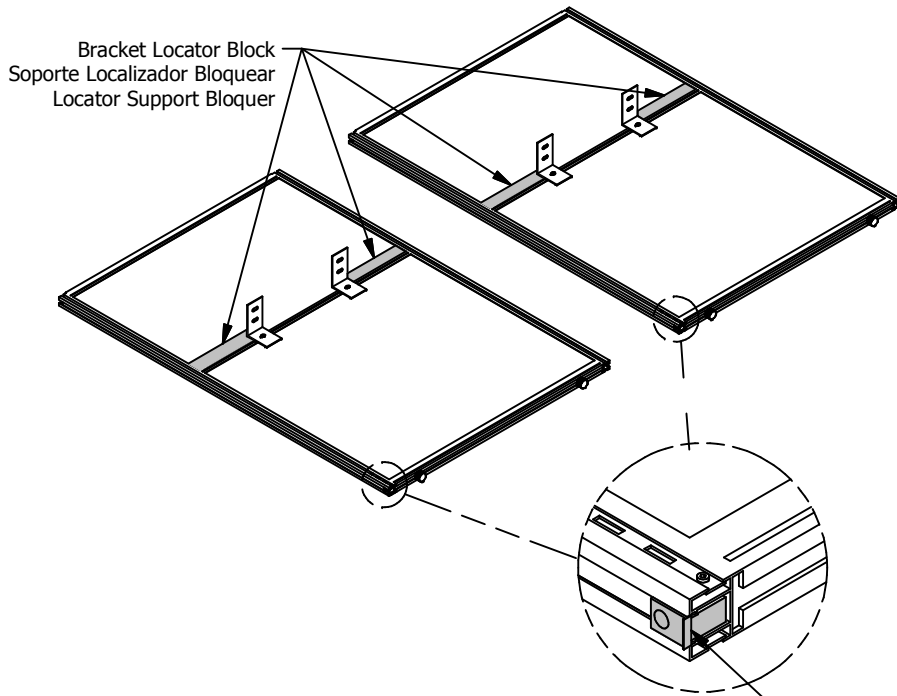
#8 x 1/2"

[8]

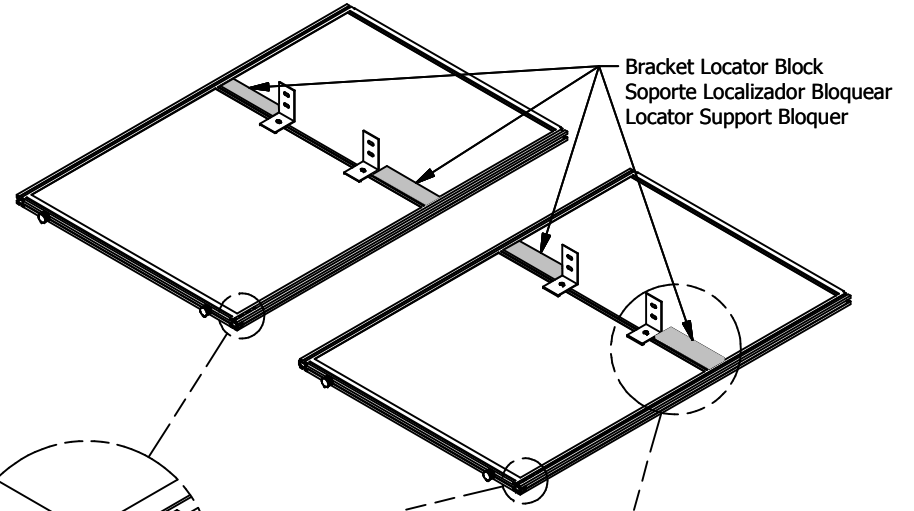
Locate Panels, Attach Brackets as shown on a clean surface.

Busque paneles, fije los soportes como se muestra en una superficie limpia.

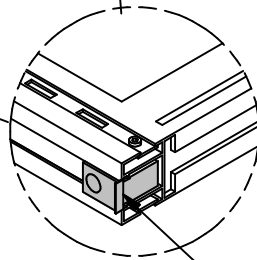
Localiser panneaux, fixer les supports comme indiqué sur une surface propre.



Bracket Locator Block
Soporte Localizador Bloquear
Locator Support Bloquer

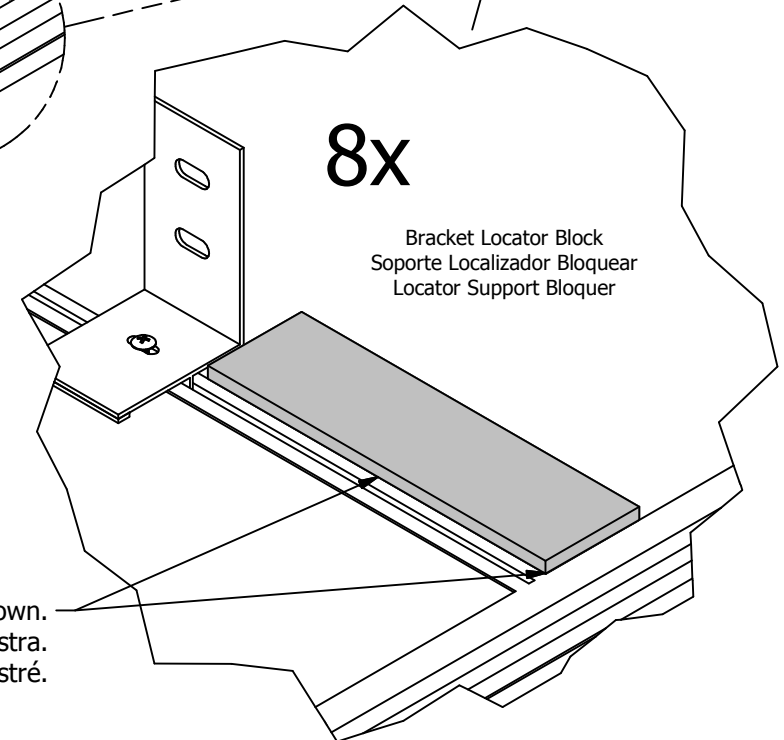
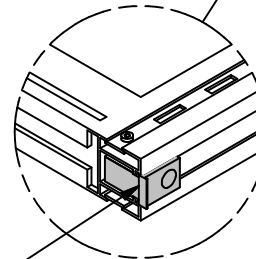


Bracket Locator Block
Soporte Localizador Bloquear
Locator Support Bloquer



Note:

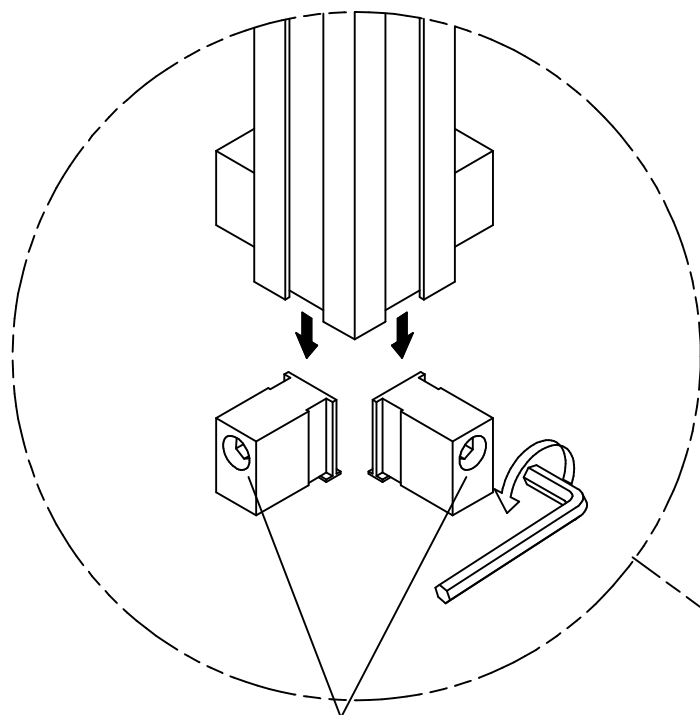
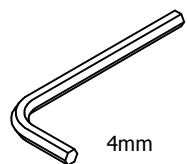
Bottom Connector location.
Ubicación del conector inferior.
Lieu de connecteur inférieur.



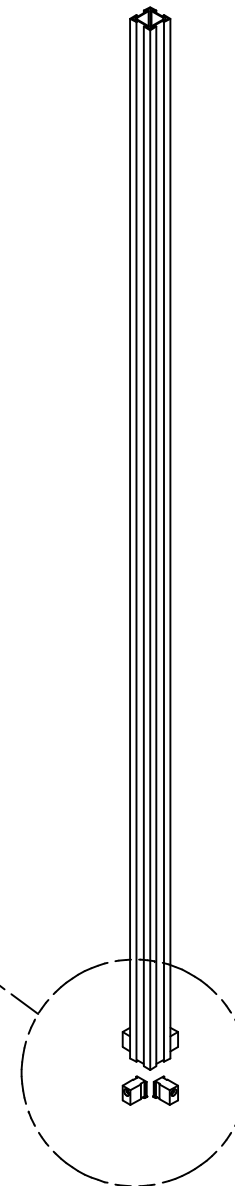
8x

Bracket Locator Block
Soporte Localizador Bloquear
Locator Support Bloquer

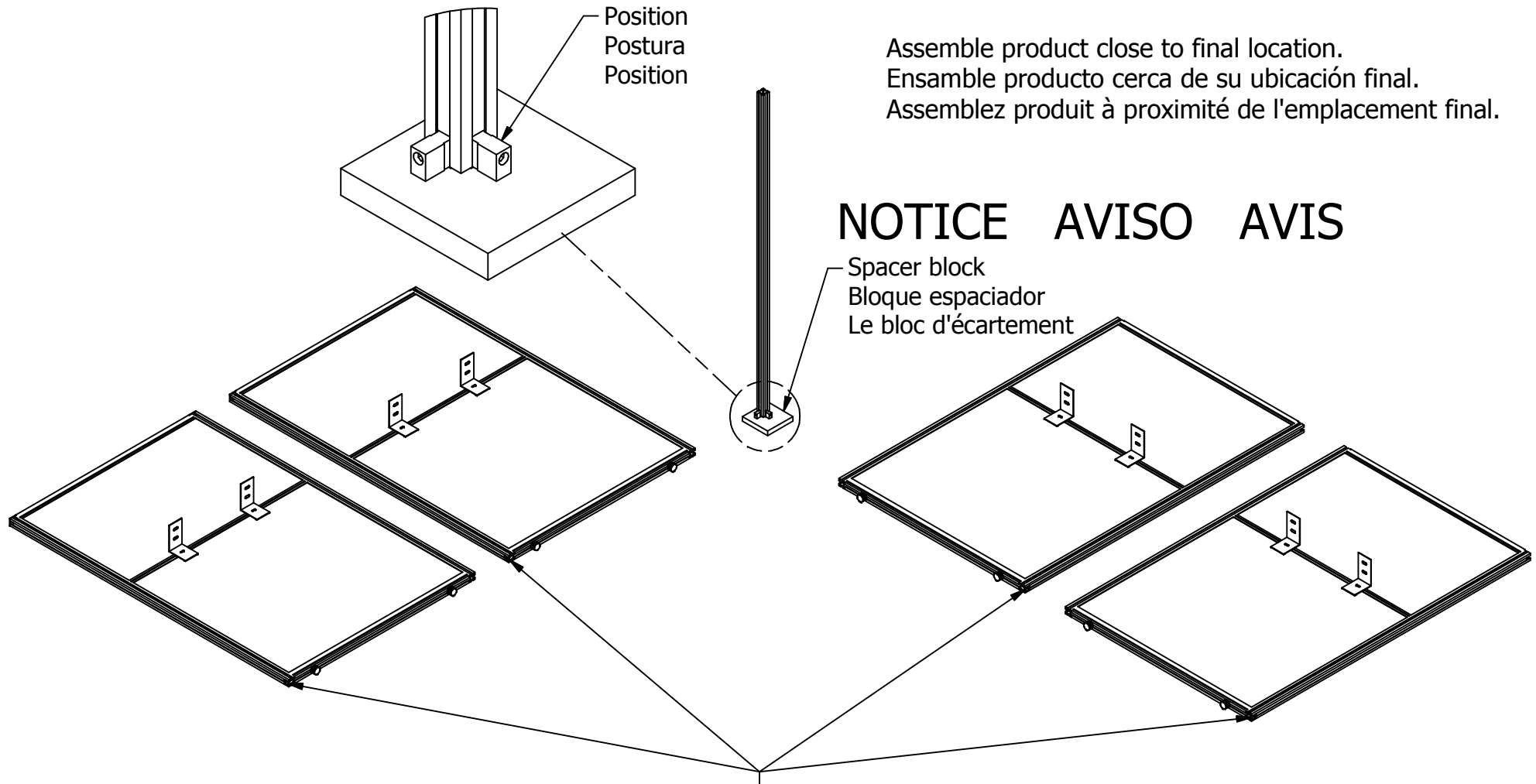
Position bracket locator block on FABRIC in CORNER of frame as shown.
Bloque localizador de Coloque el soporte en la tela de en la esquina del marco como se muestra.
Positionnez le support bloc de localisation sur le tissu dans le coin du cadre, comme illustré.



Loosen set screw then remove (2) bottom connectors.
Afloje el tornillo de fijación después quitar 2 conectores inferiores.
Desserrer la vis de réglage puis retirez 2 connecteurs inférieurs.

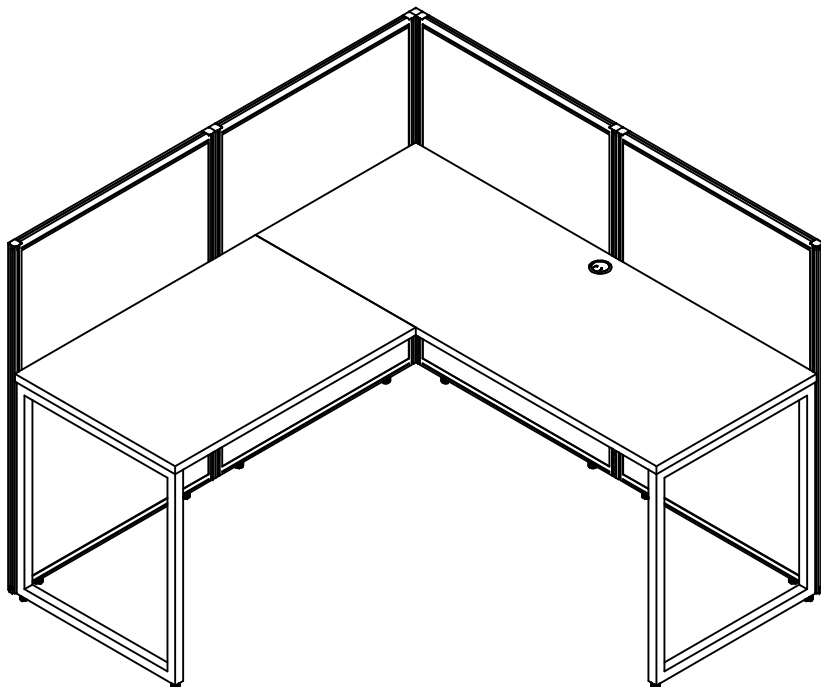


Stand parts up to Assemble. - Need assistant
Párese partes hasta Ensemble. - Necesitas asistente
Tenez-pièces jusqu'à Assembler. - Besoin assistant

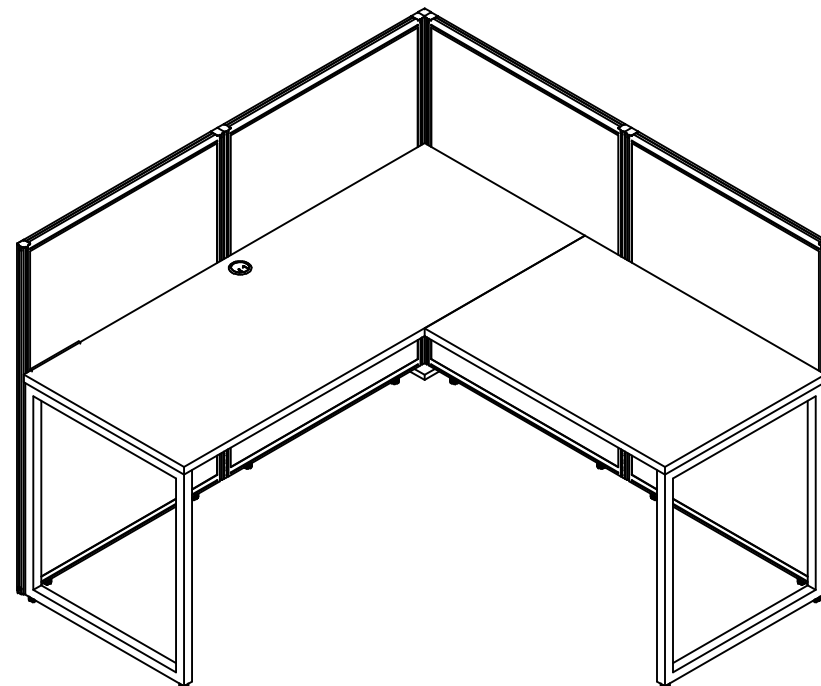


Note:
Bottom Connector location.
Ubicación del conector inferior.
Lieu de connecteur inférieur.

Choose the required layout.
Elige el diseño requerido.
Choisissez le modèle nécessaire.



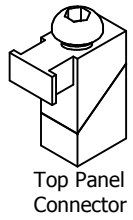
Go to Step 5.
Proceda al paso 5.
Allez à l'étape 5.



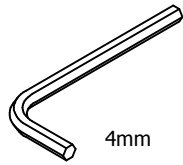
Go to Step 13.
Proceda al paso 13.
Allez à l'étape 13.

STEP 5

A181406

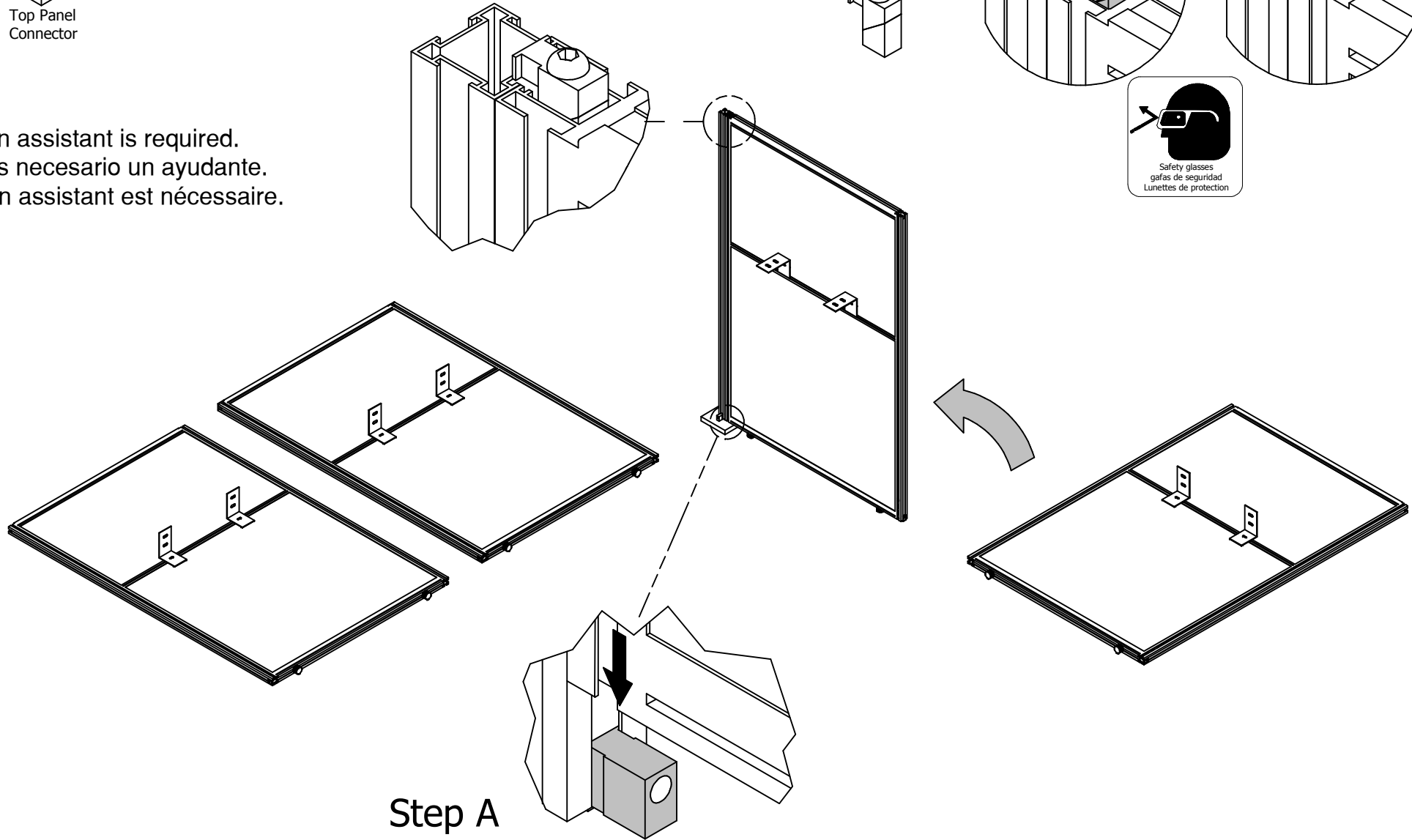
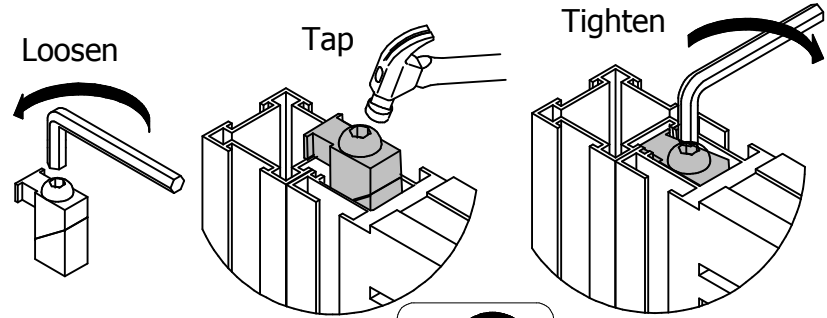


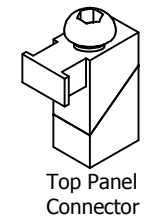
[1]



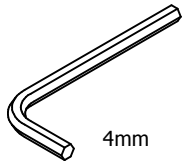
An assistant is required.
Es necesario un ayudante.
Un assistant est nécessaire.

Step B

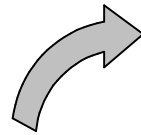
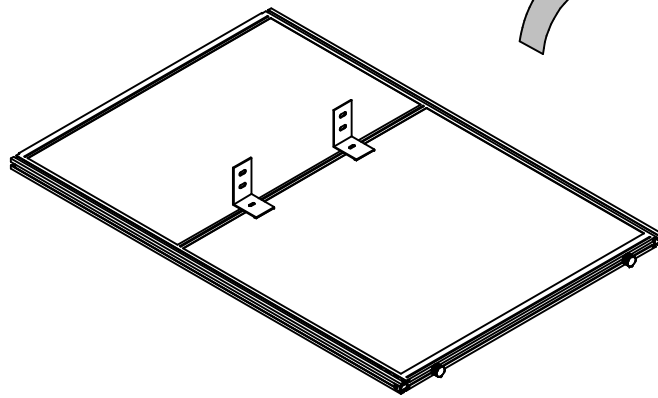




[1]

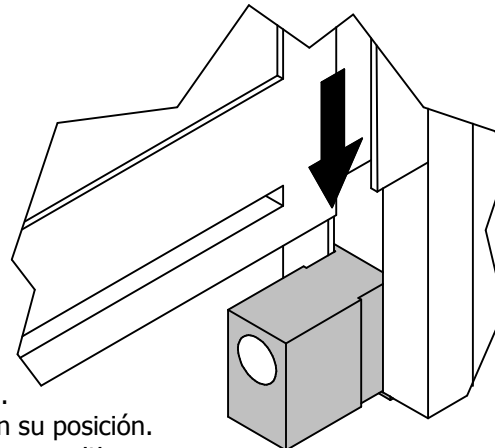


An assistant is required.
Es necesario un ayudante.
Un assistant est nécessaire.

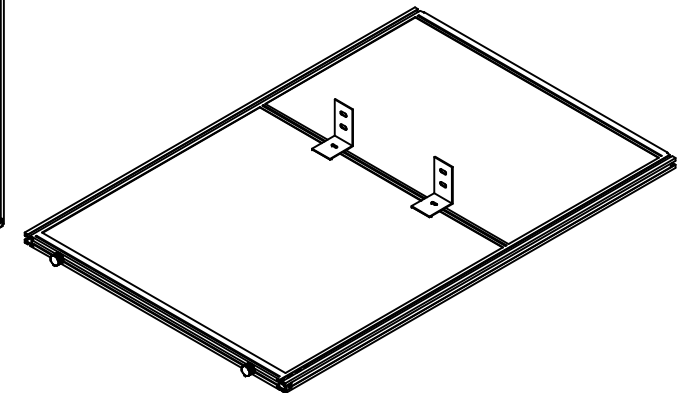
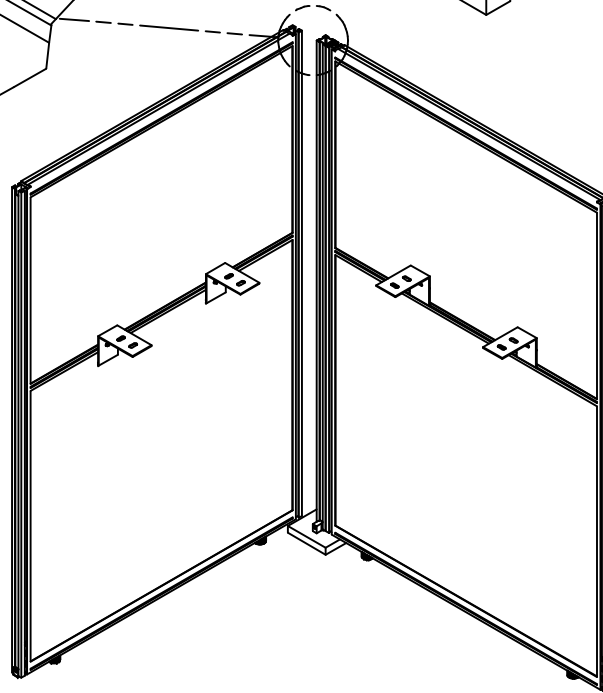
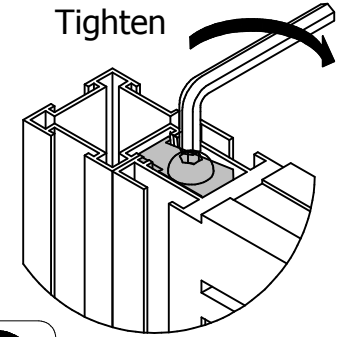
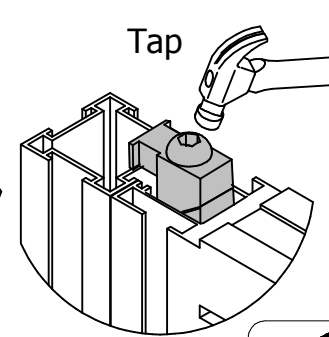
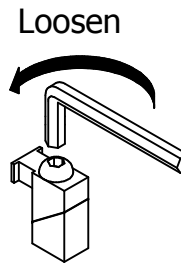


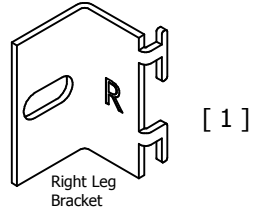
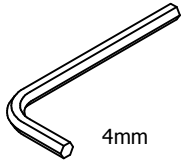
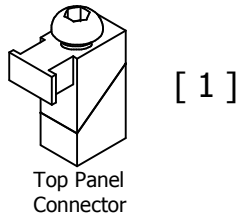
Step A

Slide panel down into position.
Deslice el panel hacia abajo en su posición.
Glisser le panneau vers le bas en position.

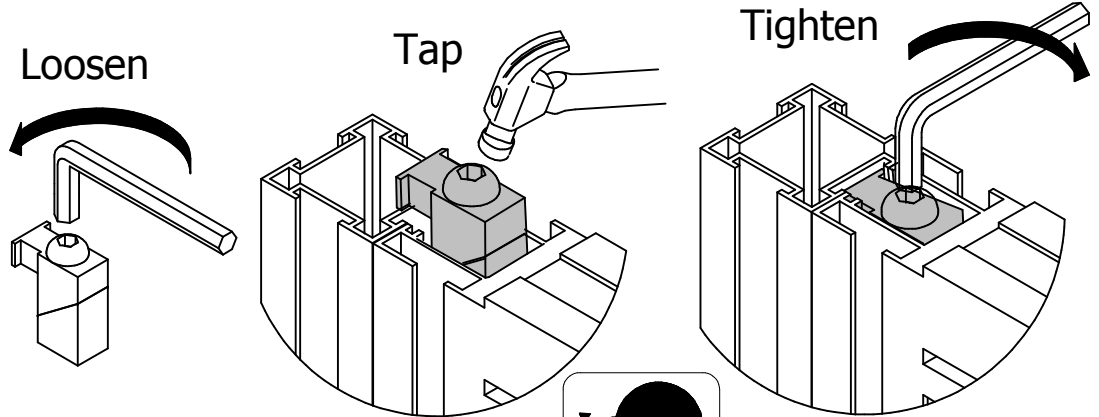


Step B





Step B



An assistant is required.
Es necesario un ayudante.
Un assistant est nécessaire.

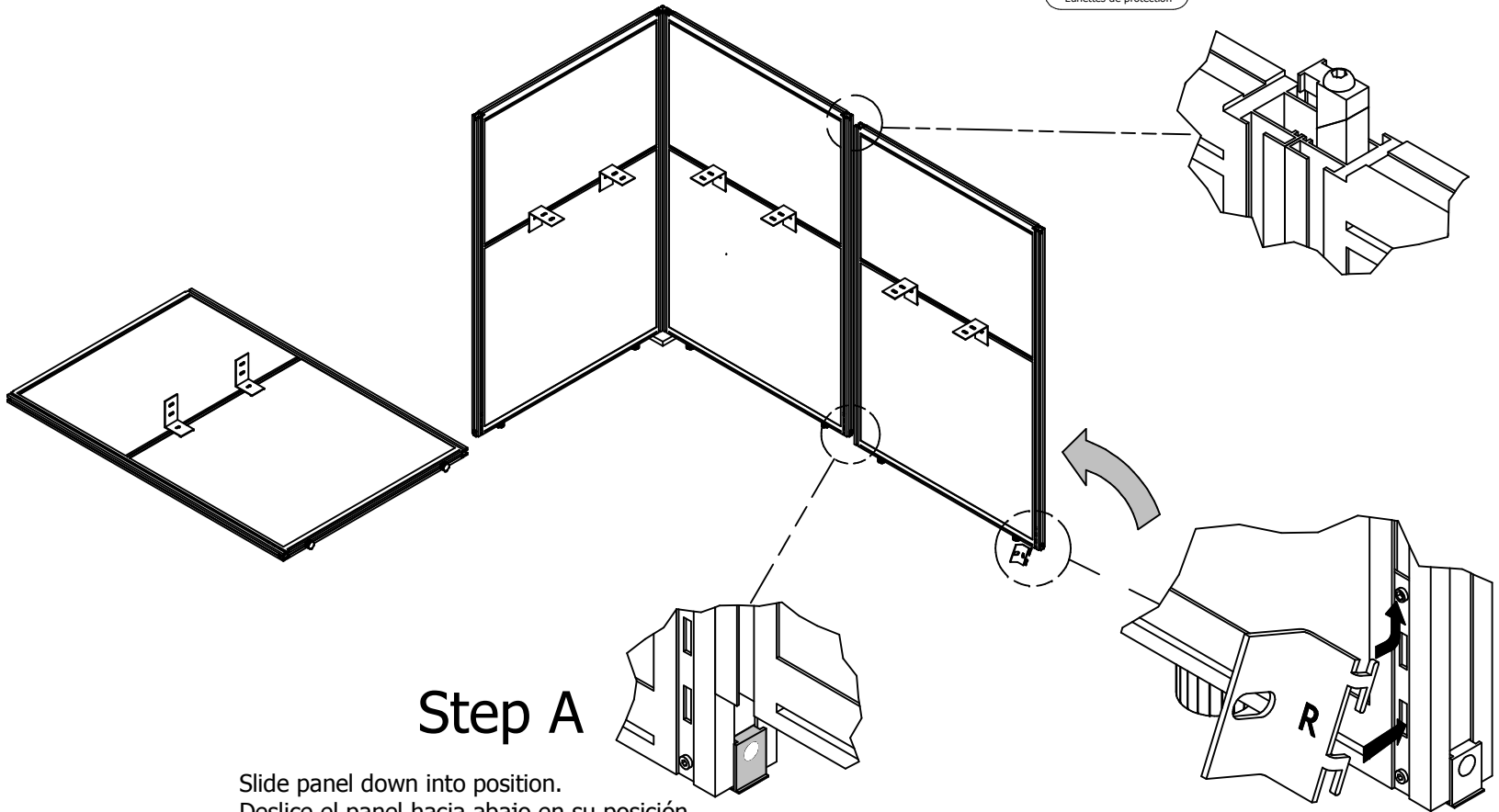


WARNING

Do not move panels while they are connected together. Doing so could cause structural failure, instability, tip over, and/or serious injury.

No mueva los paneles mientras estos estén conectados a si mismos. El hacer esto puede causar un fallo estructural, inestabilidad, o que la unidad se derrumbe, causando posibles heridas personales.

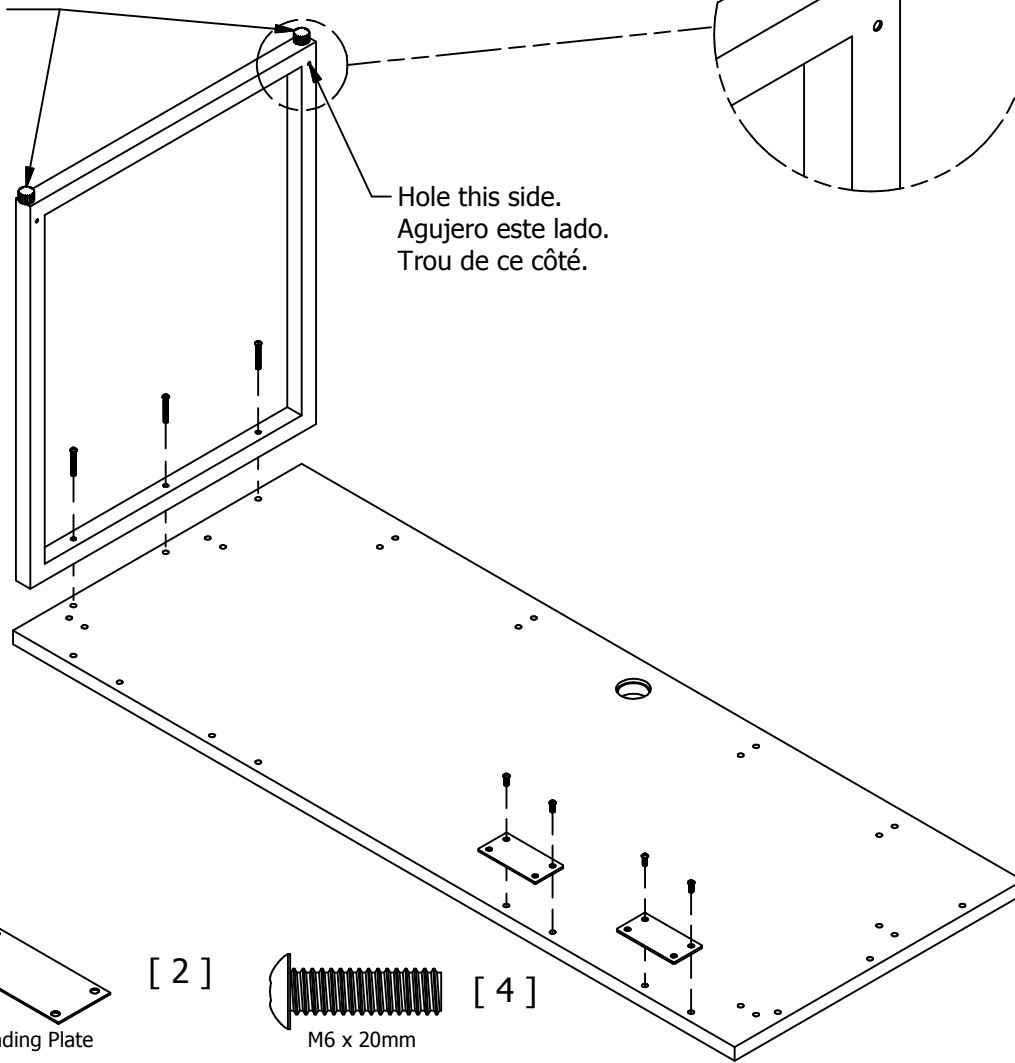
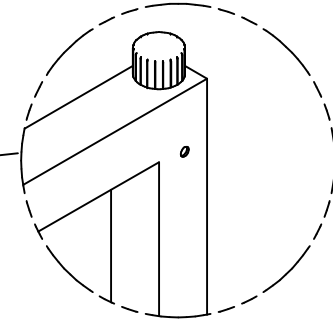
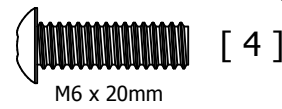
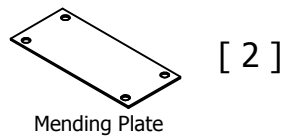
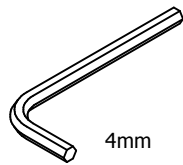
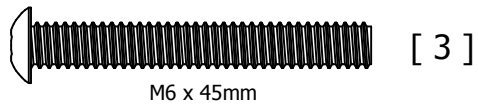
Ne déplacez pas les panneaux pendant qu'ils sont connectés. Ceci pourrait causer des dommages structuraux, instabilité, se renverser et blesser quelqu'un.



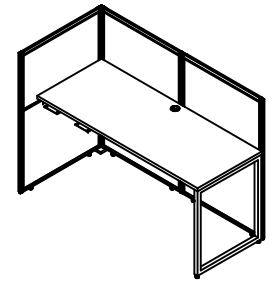
Slide panel down into position.
Deslice el panel hacia abajo en su posición.
Glisser le panneau vers le bas en position.

Turn levelers all the way in.
Girar los niveladores completamente hacia adentro.
Tournez niveleurs complètement dans

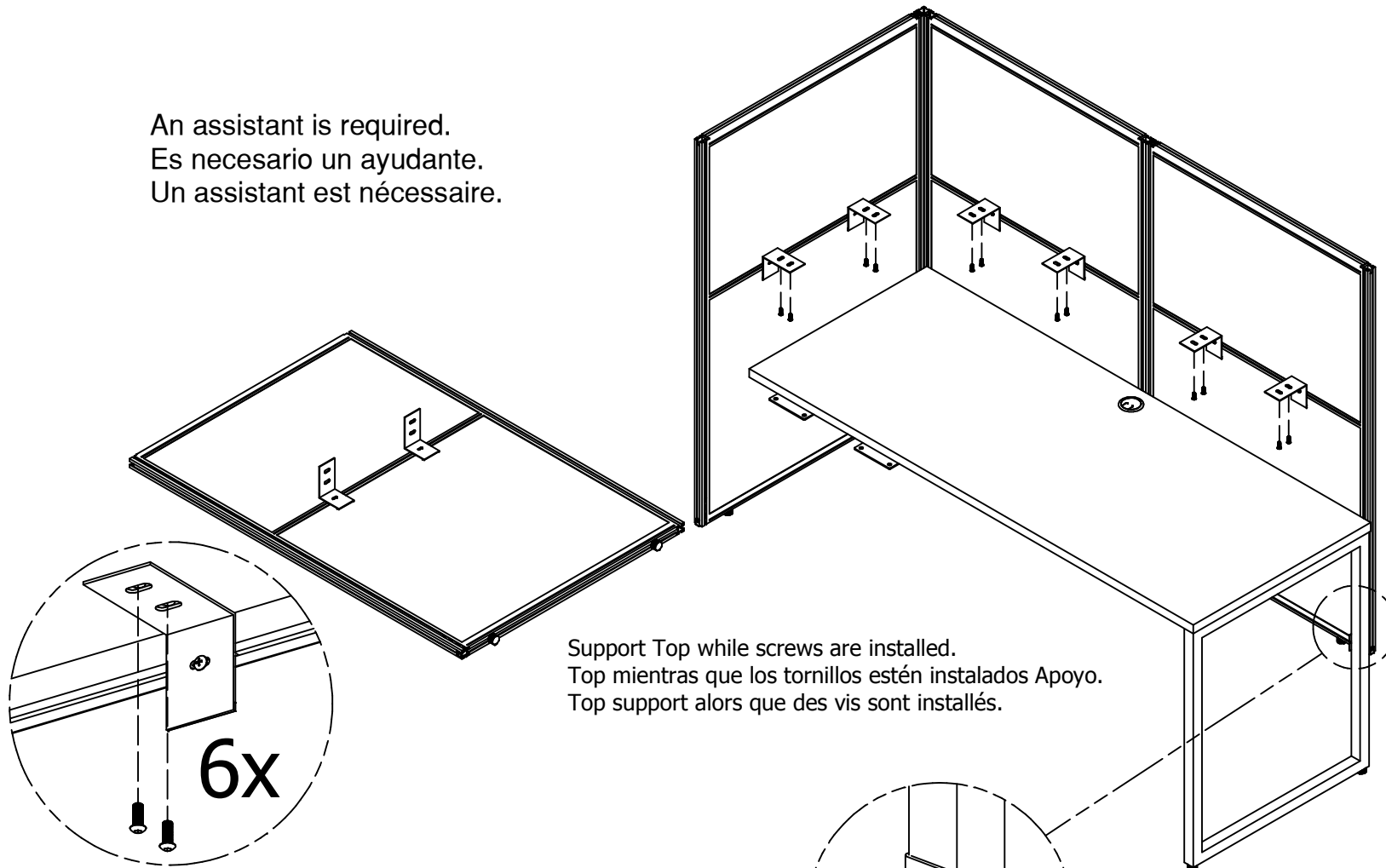
Hole this side.
Agujero este lado.
Trou de ce côté.



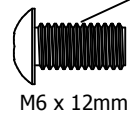
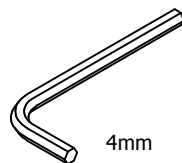
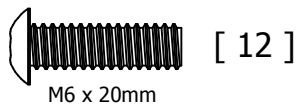
Load Top on brackets.
Cargar superior sobre soportes.
Chargez Haut sur des supports.

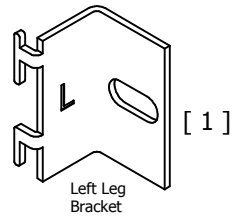
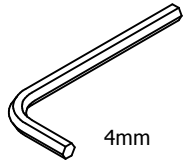
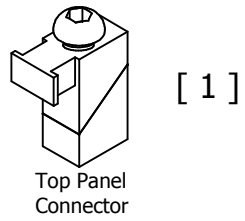


An assistant is required.
Es necesario un ayudante.
Un assistant est nécessaire.

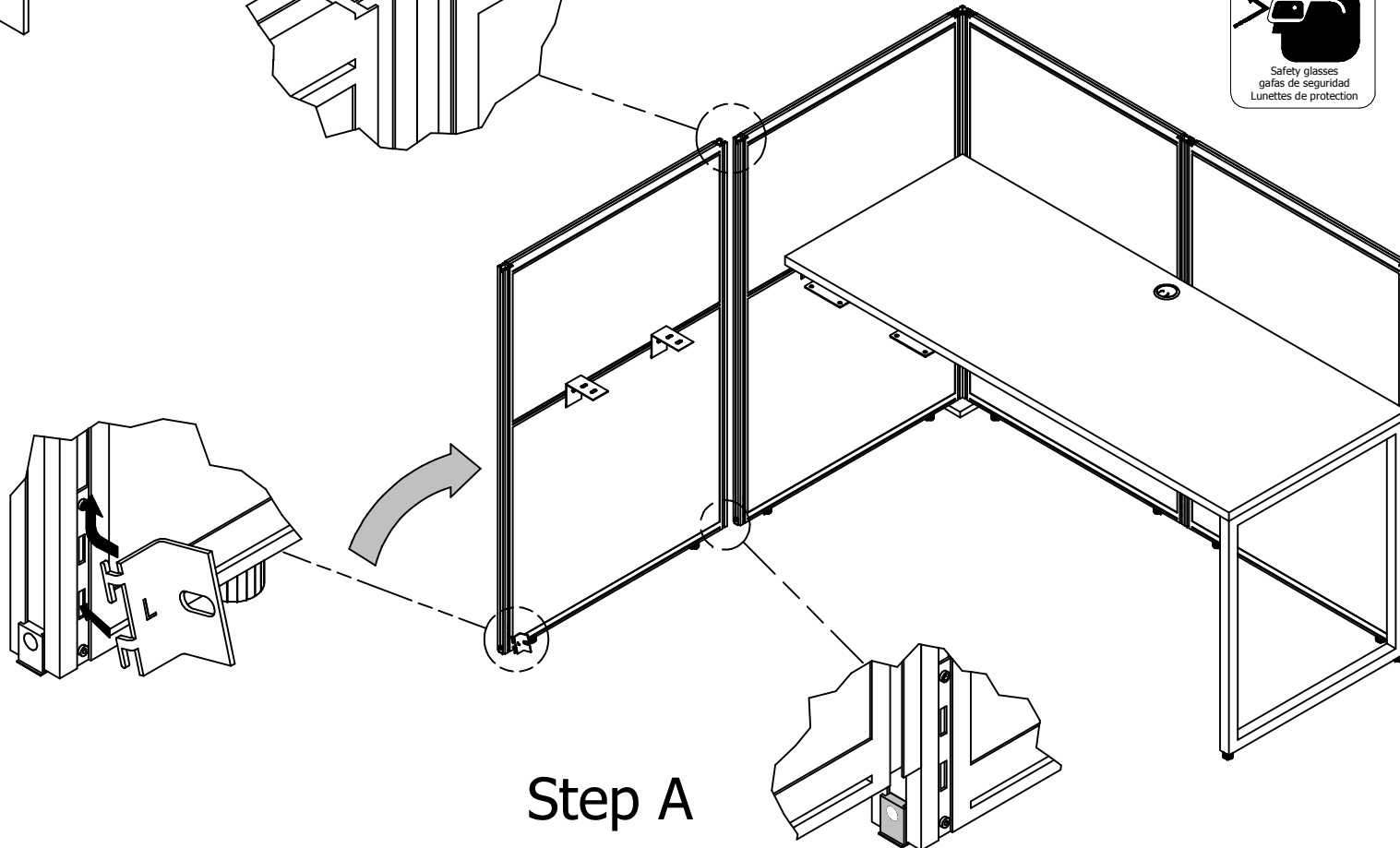
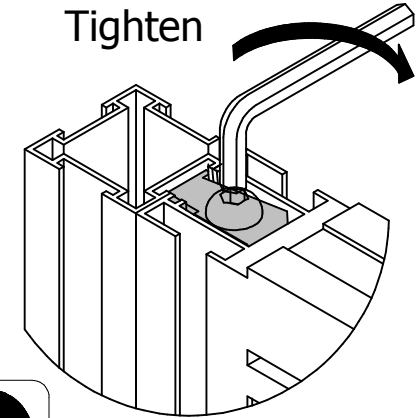
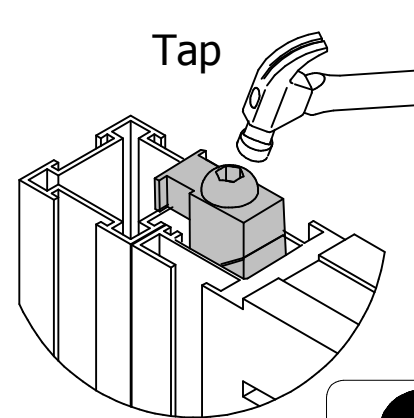
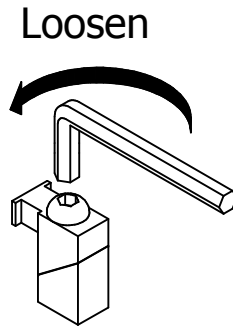


Support Top while screws are installed.
Top mientras que los tornillos estén instalados Apoyo.
Top support alors que des vis sont installés.

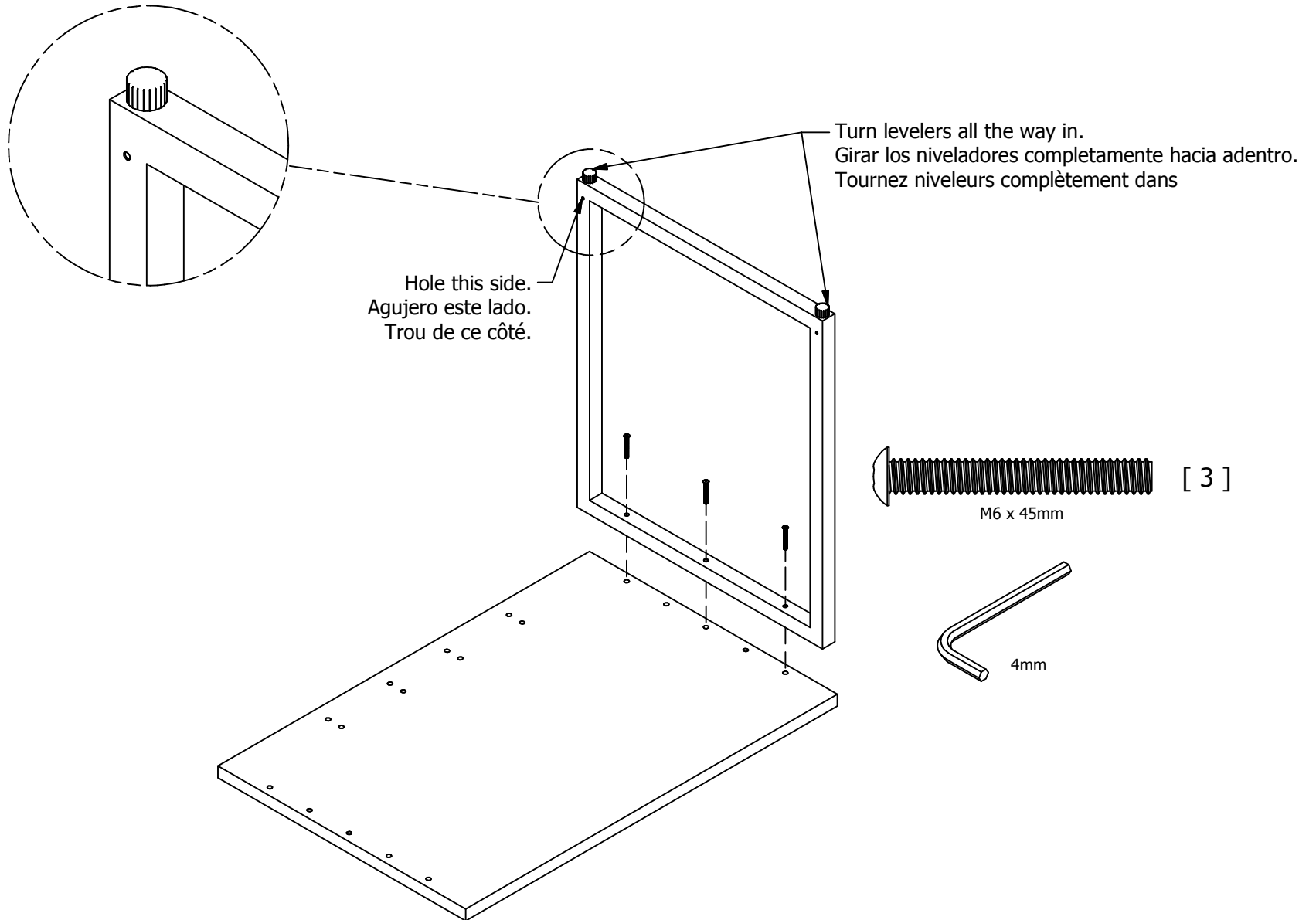




Step B

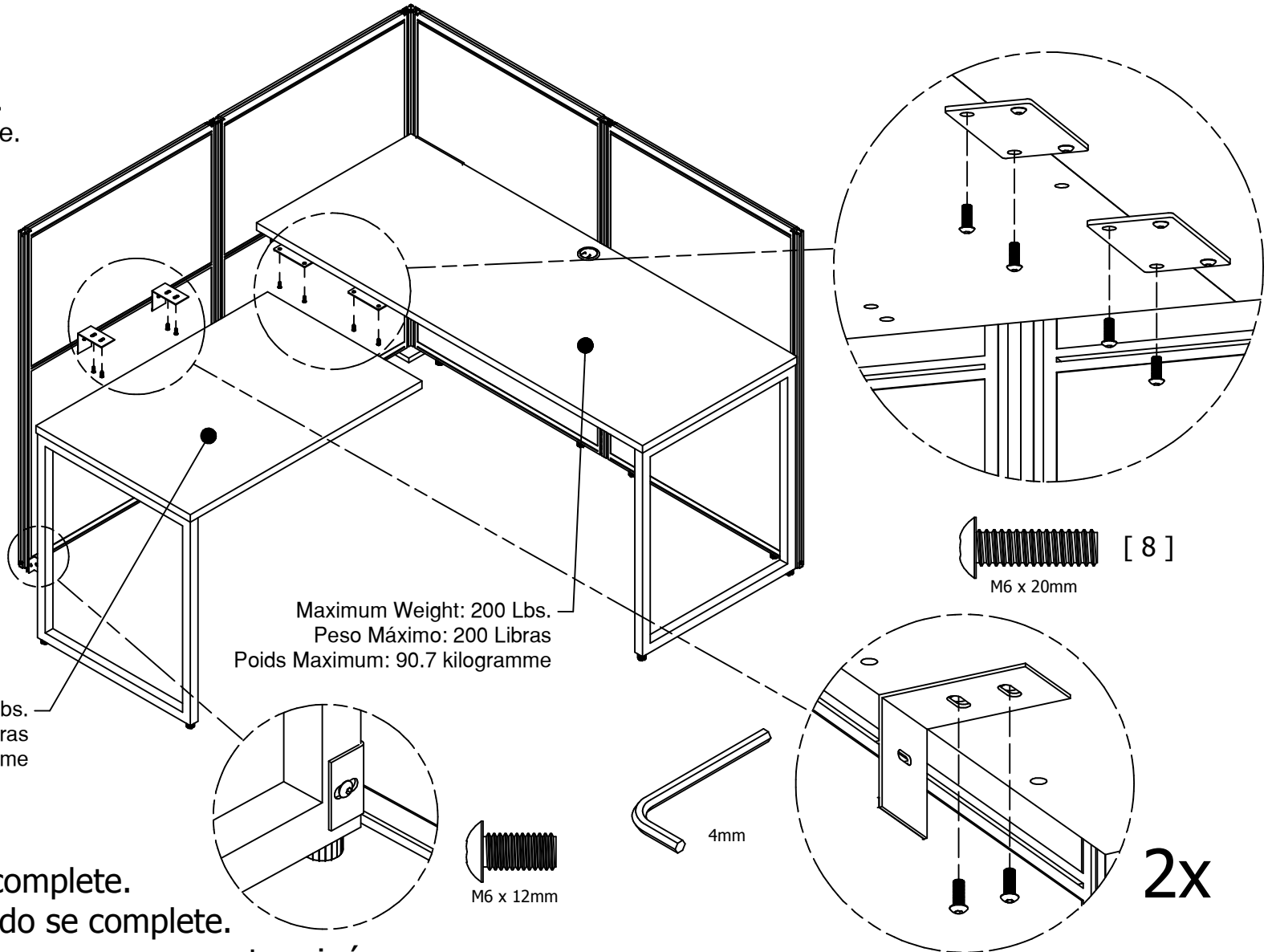


Slide panel down into position.
Deslice el panel hacia abajo en su posición.
Glisser le panneau vers le bas en position.

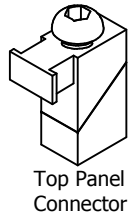


**Load Top on brackets.
Cargar superior sobre soportes.
Chargez Haut sur des supports.**

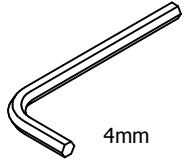
An assistant is required.
Es necesario un ayudante.
Un assistant est nécessaire.



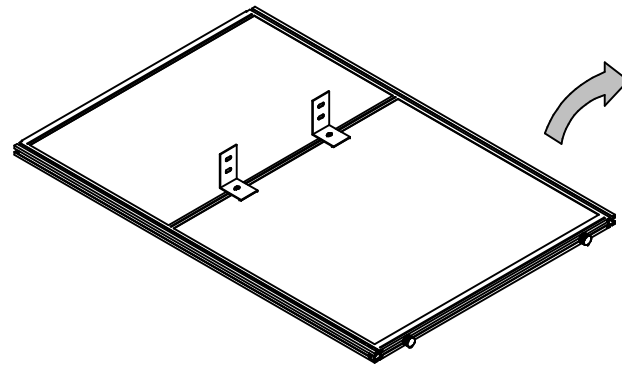
Go to Step 21 when complete.
Vaya al paso 21 cuando se complete.
Passez à l'étape 21 lorsque vous avez terminé.



[1]

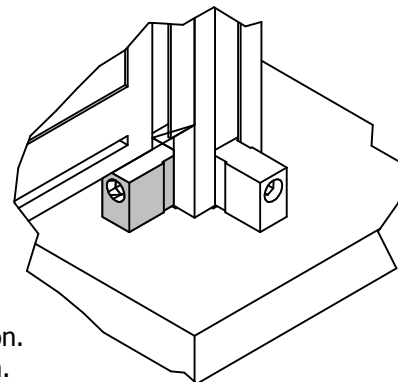


An assistant is required.
Es necesario un ayudante.
Un assistant est nécessaire.

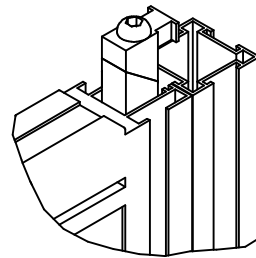


Step A

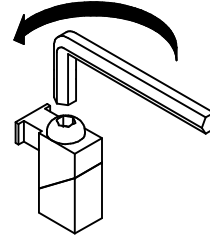
Slide panel down into position.
Deslice el panel hacia abajo en su posición.
Glisser le panneau vers le bas en position.



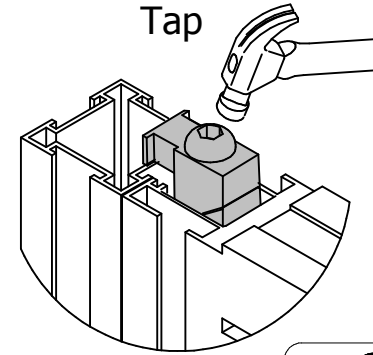
Step B



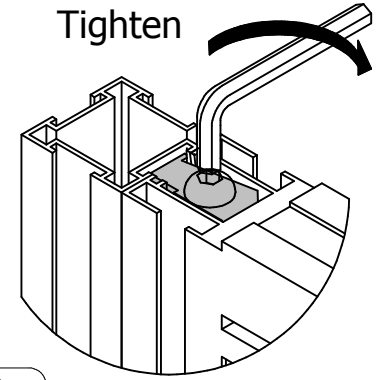
Loosen

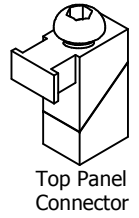


Tap

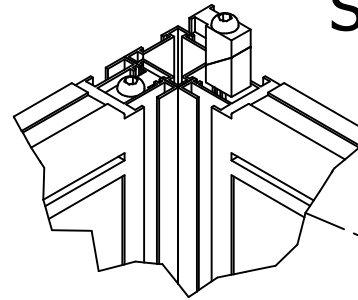
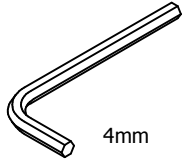


Tighten

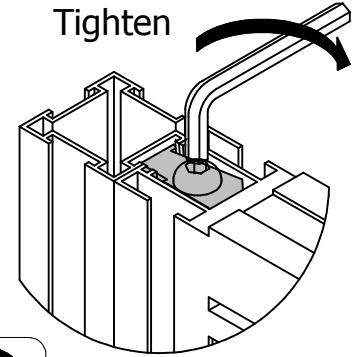
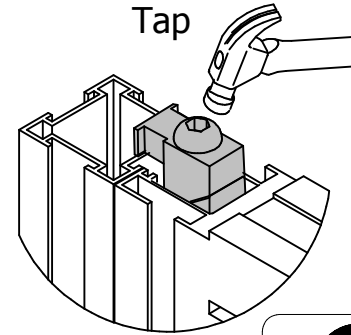
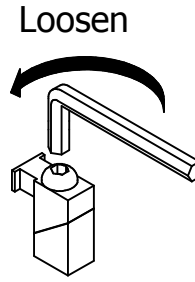




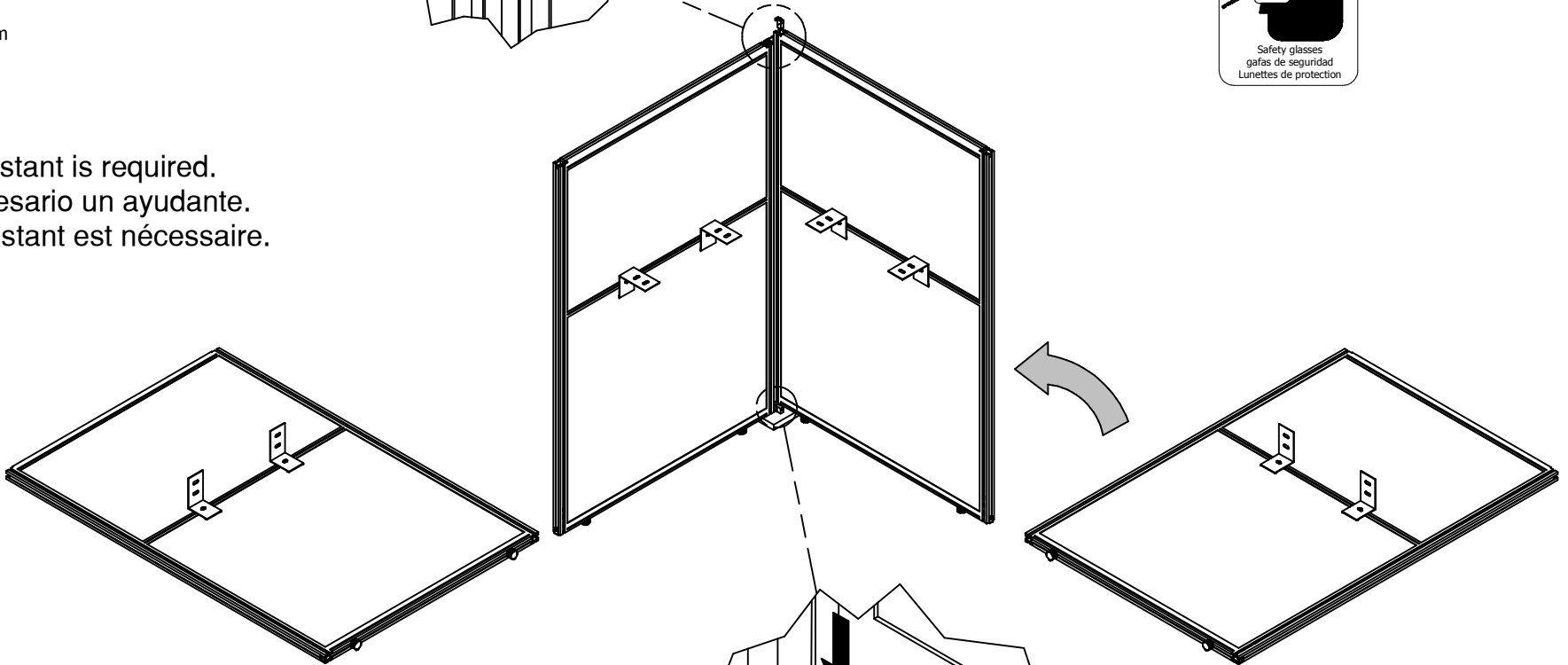
[1]



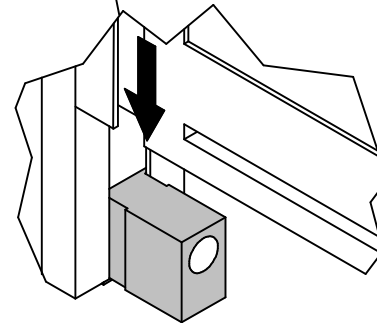
Step B



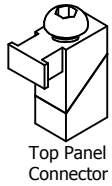
An assistant is required.
Es necesario un ayudante.
Un assistant est nécessaire.



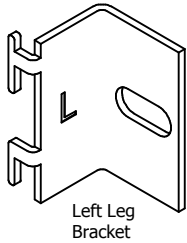
Step A



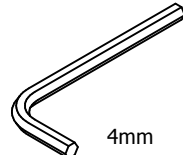
Slide panel down into position.
Deslice el panel hacia abajo en su posición.
Glisser le panneau vers le bas en position.



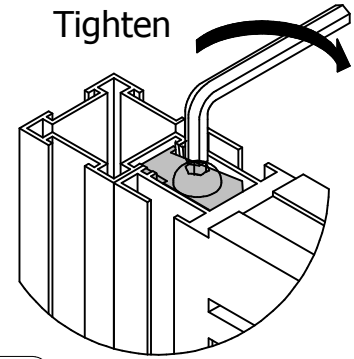
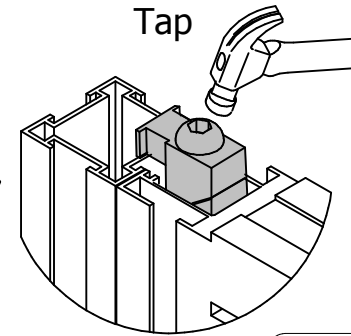
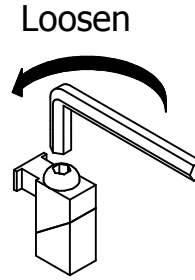
[1]



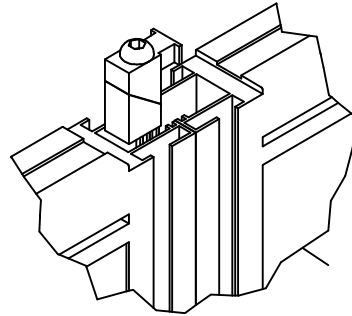
[1]



Step B



An assistant is required.
Es necesario un ayudante.
Un assistant est nécessaire.

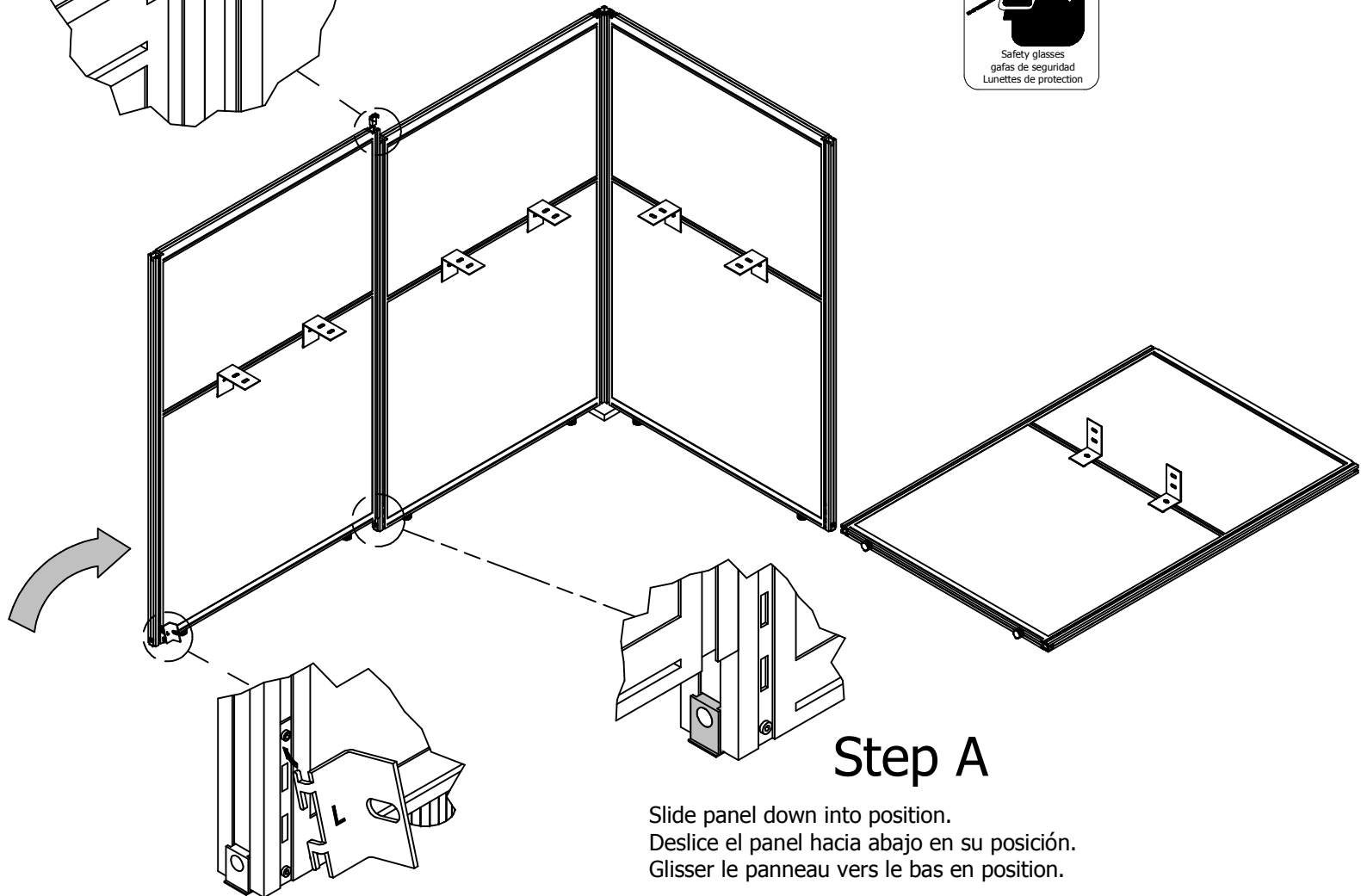


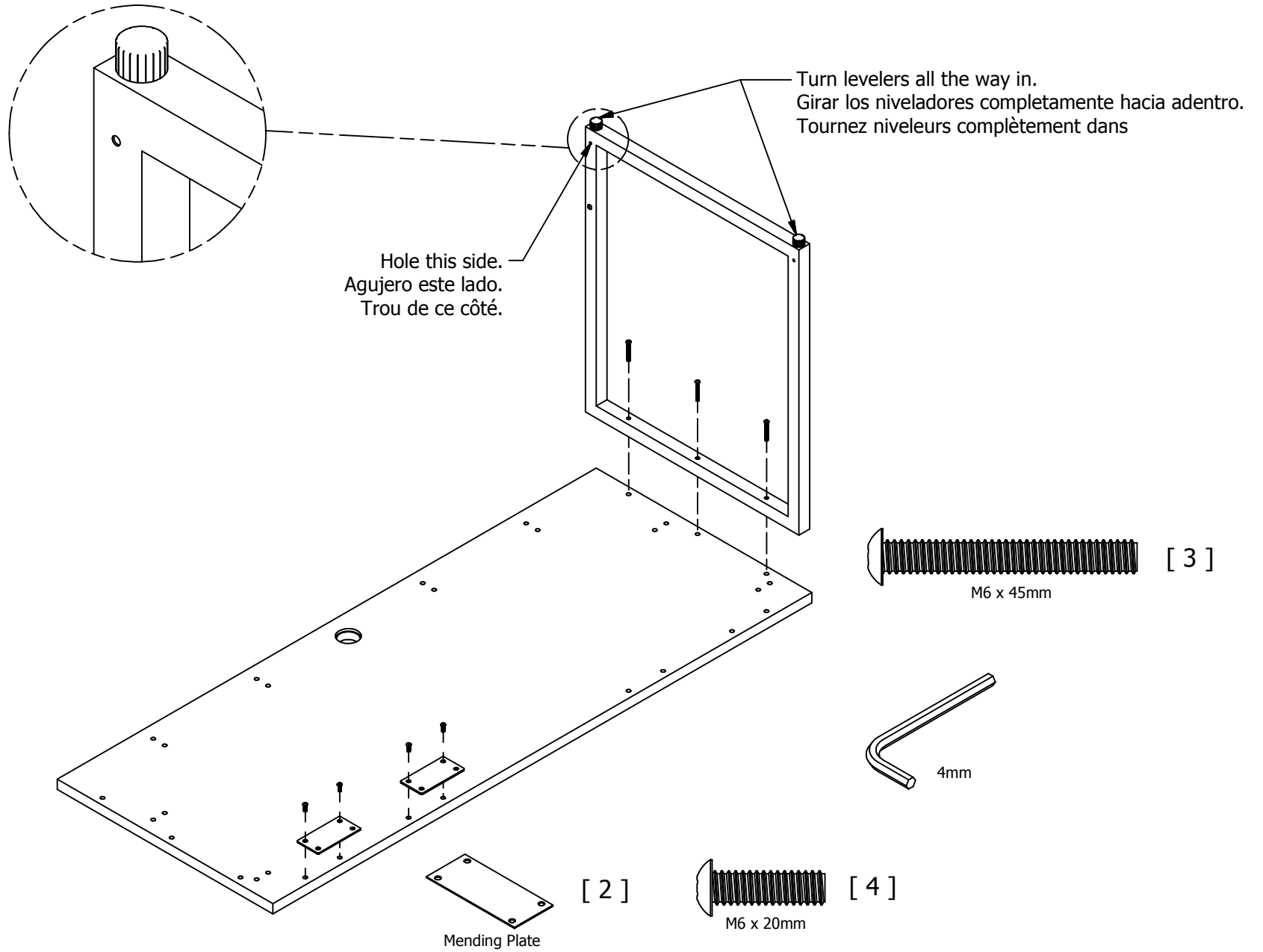
WARNING

Do not move panels while they are connected together. Doing so could cause structural failure, instability, tip over, and/or serious injury.

No mueva los paneles mientras estos esten conectados a si mismos. El hacer esto puede causar un fallo estructural, inestabilidad, o que la unidad se derrumbe, causando posibles heridas personales.

Ne déplacez pas les panneaux pendant qu'ils sont connectés. Ceci pourrait causer des dommages structuraux, instabilité, se renverser et blesser quelqu'un.

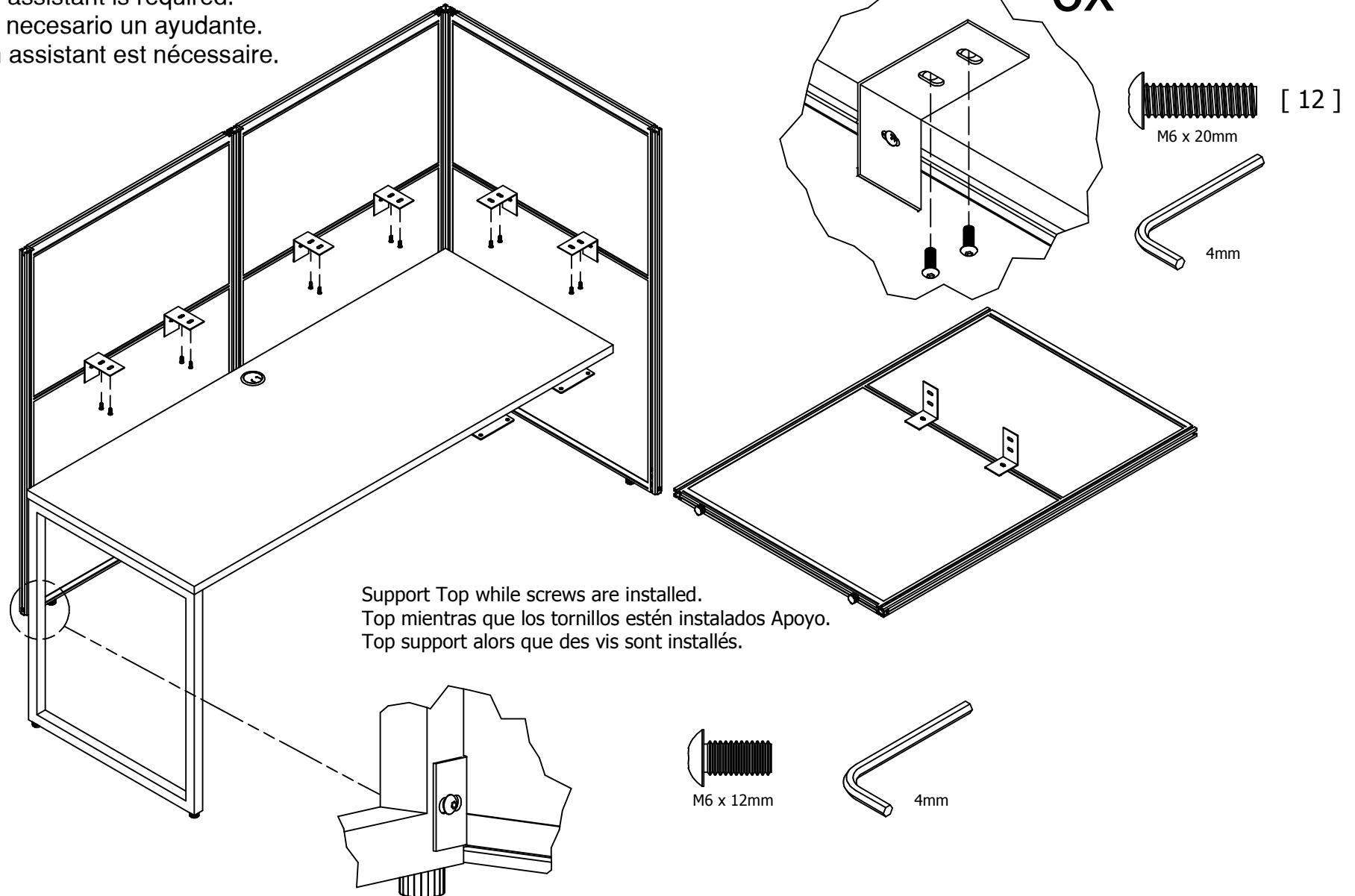


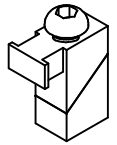


Load Top on brackets.
Cargar superior sobre soportes.
Chargez Haut sur des supports.

An assistant is required.
 Es necesario un ayudante.
 Un assistant est nécessaire.

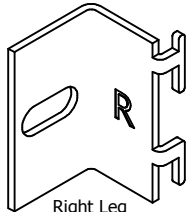
6x





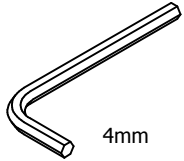
[1]

Top Panel Connector



[1]

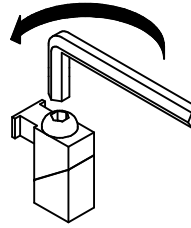
Right Leg Bracket



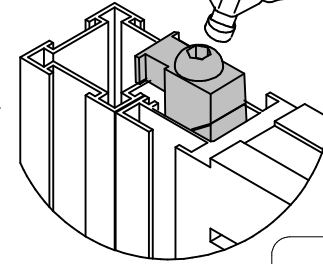
4mm

Step B

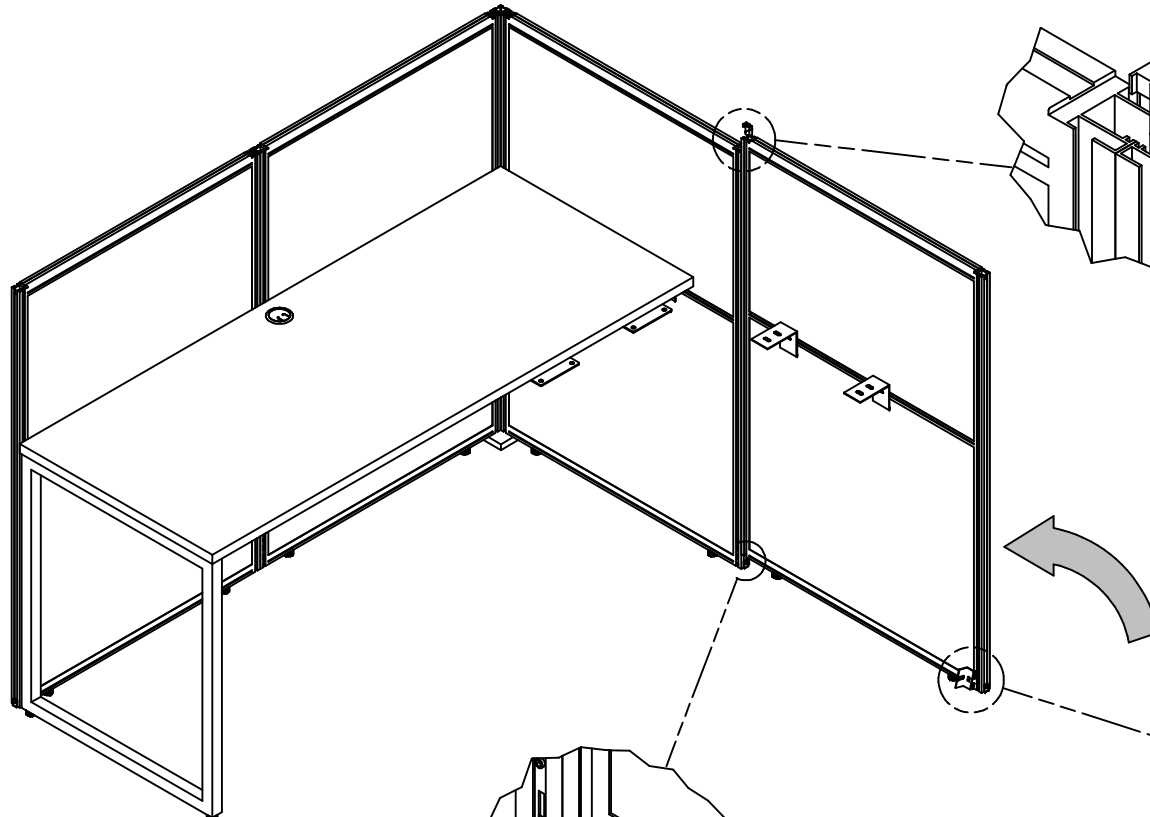
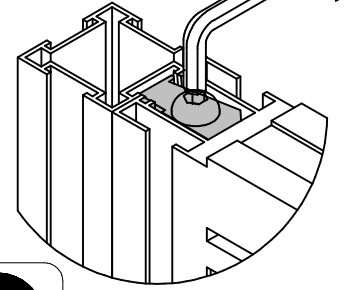
Loosen



Tap



Tighten

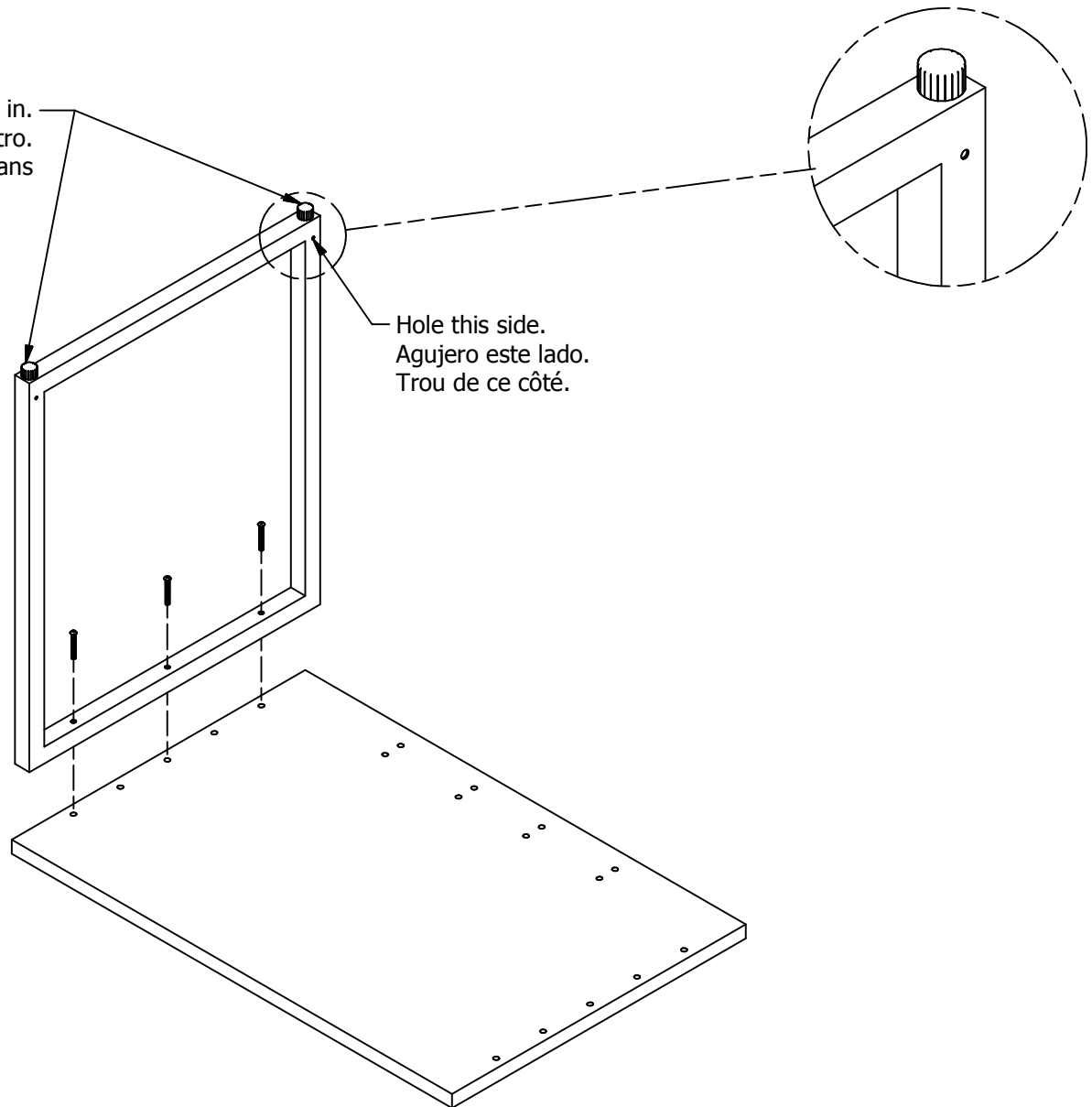
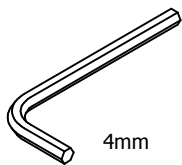
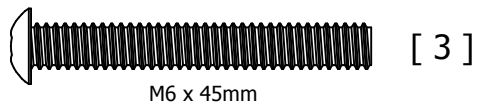


Step A

Slide panel down into position.
 Deslice el panel hacia abajo en su posición.
 Glisser le panneau vers le bas en position.

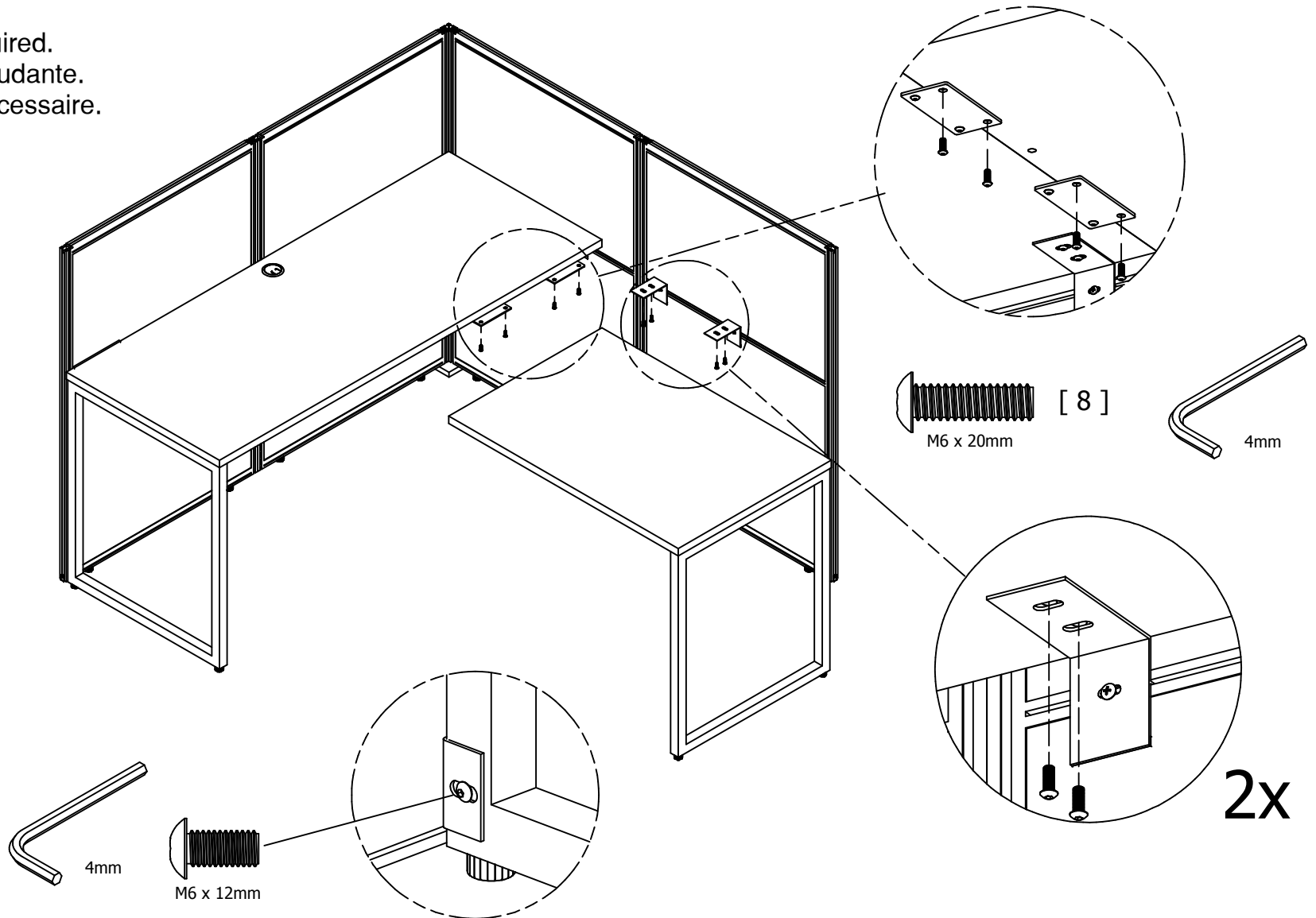
Turn levelers all the way in.
Girar los niveladores completamente hacia adentro.
Tournez niveleurs complètement dans

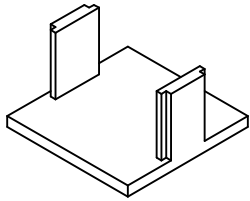
Hole this side.
Agujero este lado.
Trou de ce côté.



Load Top on brackets.
Cargar superior sobre soportes.
Chargez Haut sur des supports.

An assistant is required.
Es necesario un ayudante.
Un assistant est nécessaire.



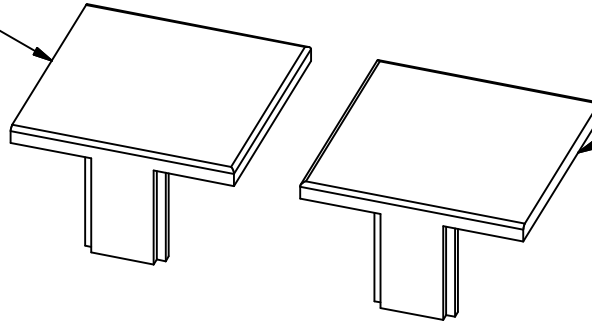


Panel Cap 2 Pin

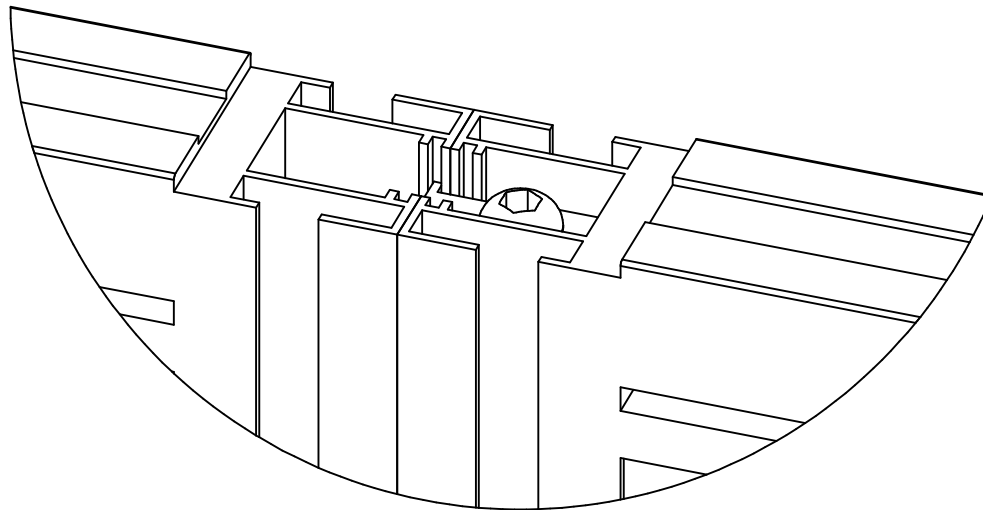
Assembly Tip

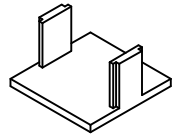
Consejos Asambla
Conseils Assemblée

Flat side towards panel
El lado plano hacia el panel
Le côté plat vers le panneau



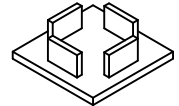
Flat side towards panel
El lado plano hacia el panel
Le côté plat vers le panneau





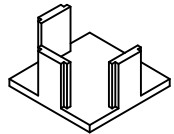
[6]

Panel Cap 2 Pin



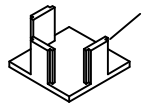
[1]

Corner Post Cap



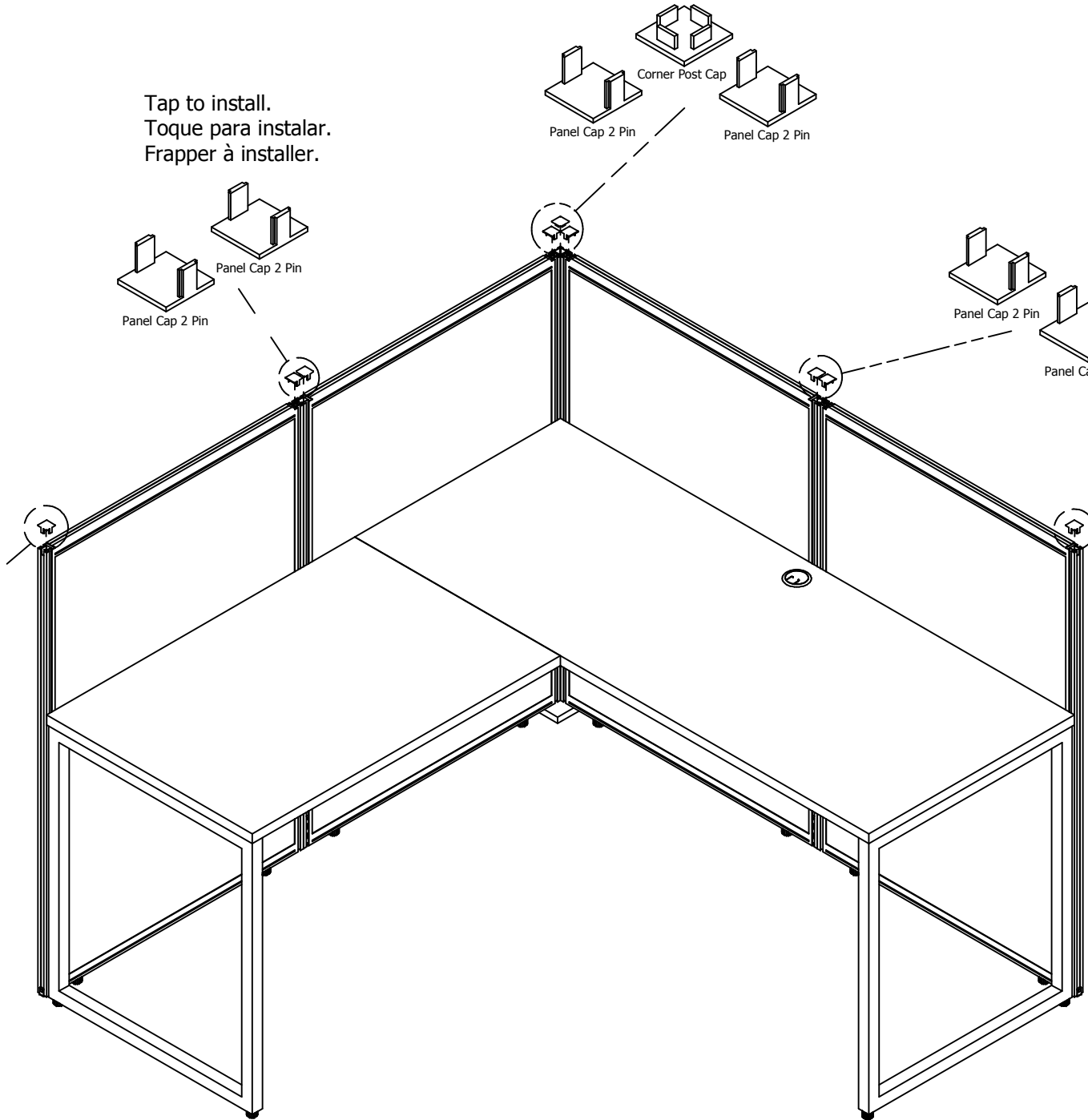
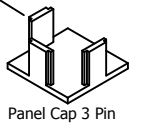
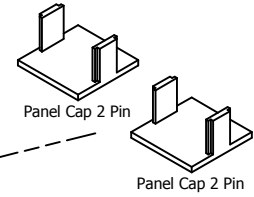
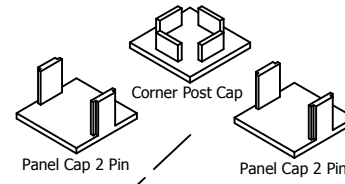
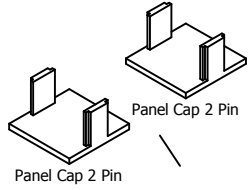
[2]

Panel Cap 3 Pin

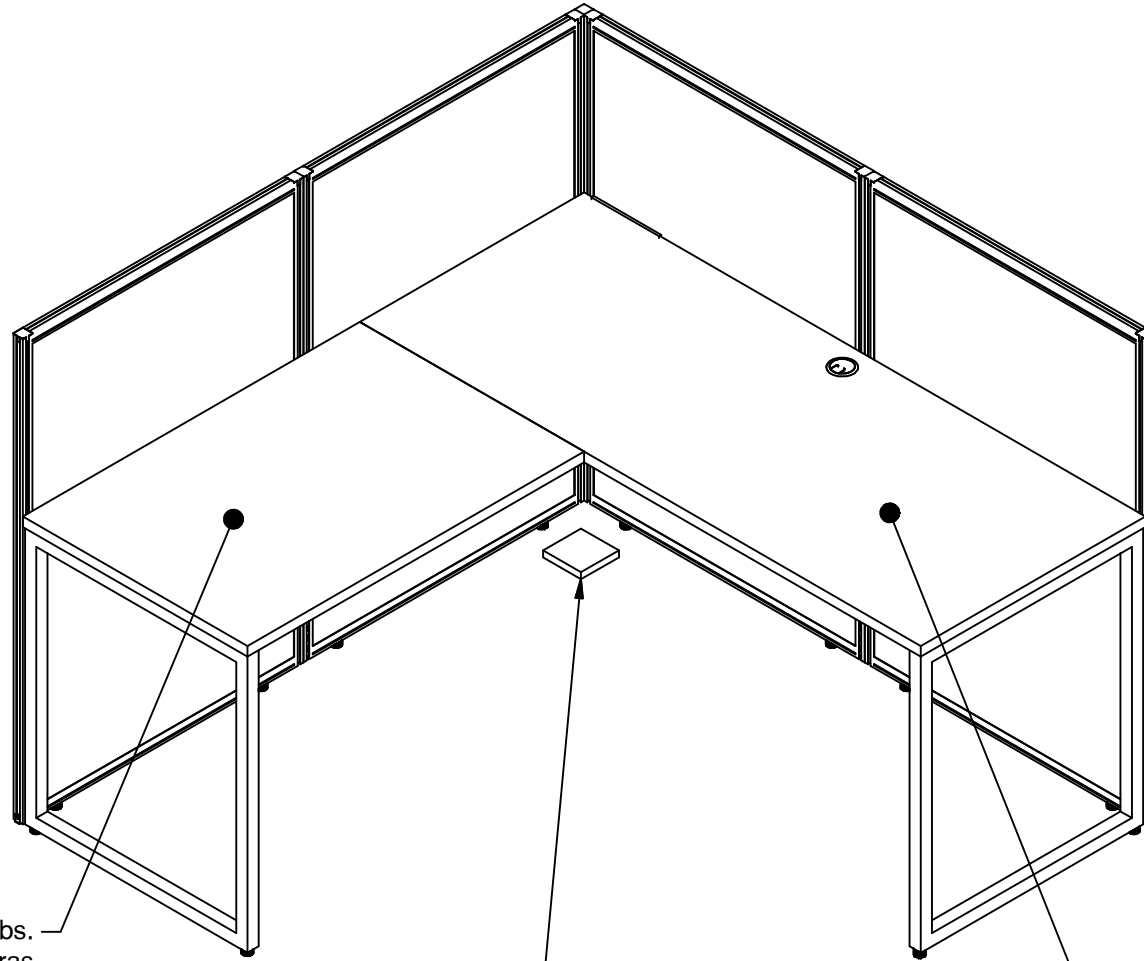


Panel Cap 3 Pin

Tap to install.
Toque para instalar.
Frapper à installer.



Discard extra components and unused hardware.
Deseche los componentes extras y el hardware no utilizado.
Jeter composants supplémentaires pouvant et de quincaillerie utilisé.



Maximum Weight: 100 Lbs.
Peso Máximo: 100 Libras
Poids Maximum: 45.35 kilogramme

Maximum Weight: 200 Lbs.
Peso Máximo: 200 Libras
Poids Maximum: 90.7 kilogramme

Remove spacer block when finished.
Retire el bloque espaciador cuando haya terminado.
Retirer le bloc d'espacement lorsque vous avez terminé.