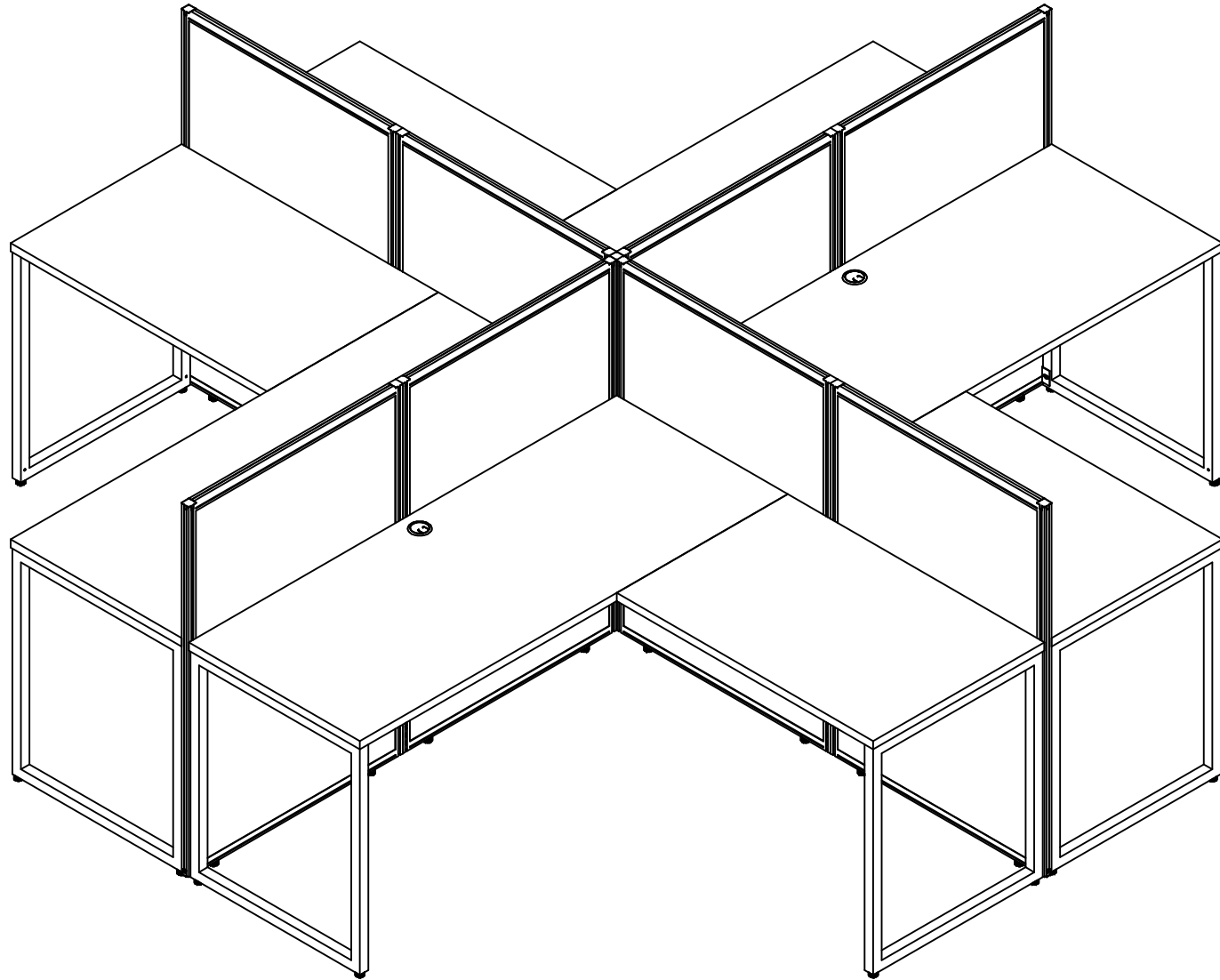


# ASSEMBLY INSTRUCTIONS

EO7AI 60w 4 Person L Desk Open Office



**NEED HELP?**  
Call 1-800-950-4782  
[www.bushbusinessfurniture.com](http://www.bushbusinessfurniture.com)

**CAUTION**

Do not move connected panels until desk Top has been fastened to panels. Panels may become unstable and tip over or damage to panels may result.

No mueva paneles conectados hasta el escritorio Top se ha fijado a los paneles. Los paneles pueden volverse inestable y volcarse o dañar a los paneles puedan derivarse.

Ne pas déplacer les panneaux connectés jusqu'au bureau Haut a été fixé à panneaux. Les panneaux peuvent devenir instable et renverser ou endommager les panneaux peuvent en résulter.

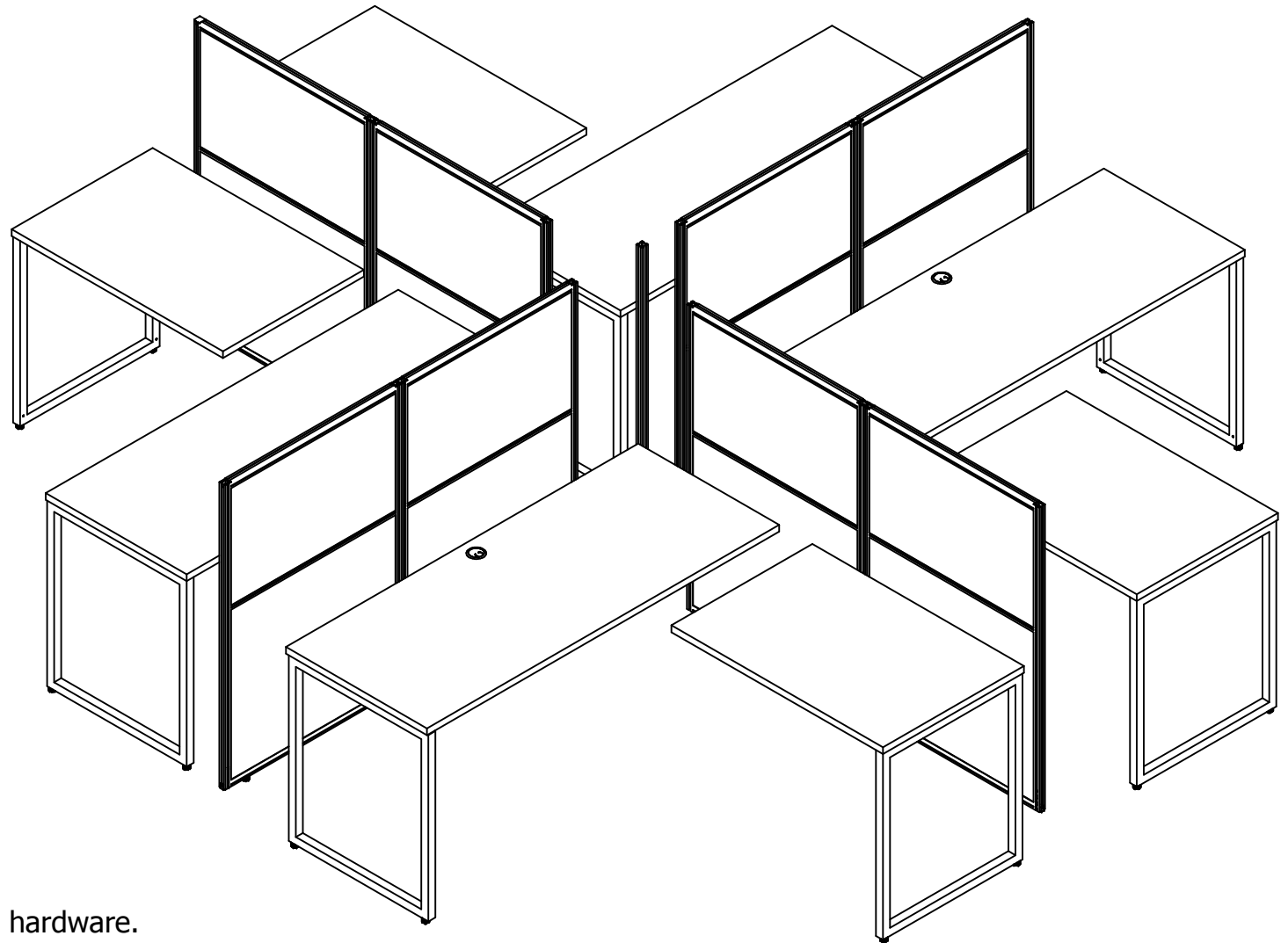
**WARNING**

Units must be assembled with the instructions, parts and hardware provided. Improper assembly or use could cause structural failure, instability, tip over, and/or serious injury.

Las unidades deben ser ensambladas de acuerdo a las instrucciones y usando el herraje incluido. El ensamblado incorrecto puede causar un fallo estructural, inestabilidad, o que la unidad se derrumbe, causando posibles heridas personales.

Les unités doivent être assemblées avec les instructions et les matériels donnés. Si vous ne le construisez pas correctement ceci pourrait causer des dommages structuraux, instabilité, se renverser et blesser quelqu'un.

NEED TO BUILD	QTY
Box A	4
Box B	4
Box C	4

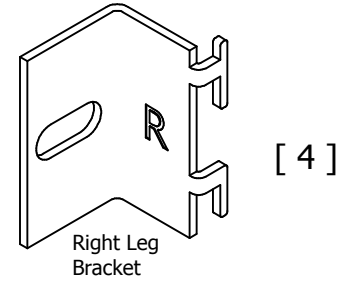
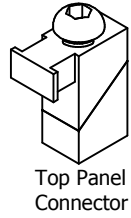


Open all boxes, collect all hardware.  
Abra todas las cajas, recoger todo el hardware.  
Ouvrez toutes les boîtes, de recueillir tout le matériel.

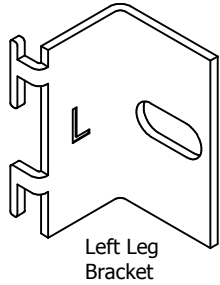
Fasteners are shown in actual size.  
 Los fijadores son demostrados en su tamaño actual.  
 Les attaches sont montrées dans l'échelle grandeur.

Extra parts are included.  
 Piezas adicionales se incluyen.  
 Des pièces de rechange sont inclus.

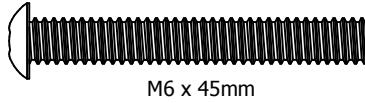
H181331 [ 8 ]



H181333 [ 4 ]

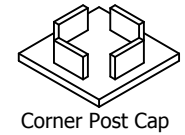


H181338 [ 24 ]

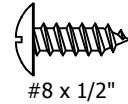


H181401

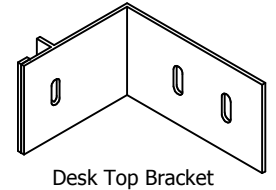
H181335 [ 1 ]



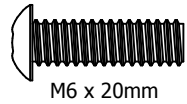
H77340 [ 32 ]



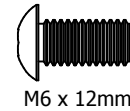
H181330 [ 32 ]



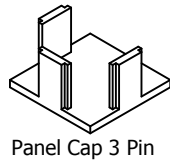
H181337 [ 96 ]



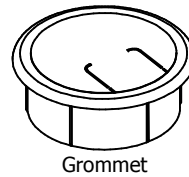
H181336 [ 8 ]



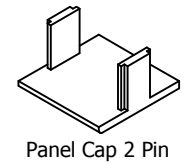
H181326 [ 4 ]



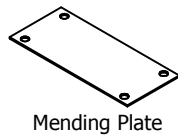
H181343 [ 4 ]



H181334 [ 12 ]



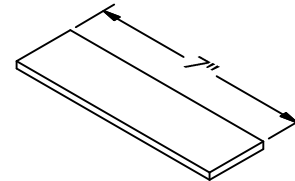
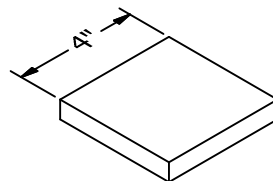
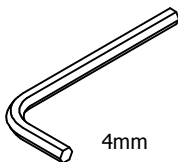
H181329 [ 8 ]



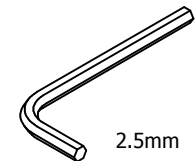
**ASSEMBLY AIDS**

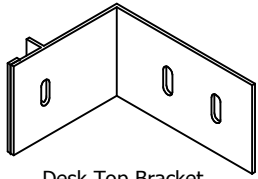
Parts come in BOX A

H181340 [ 1 ]



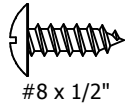
H132138 [ 1 ]





[ 6 ]

Desk Top Bracket

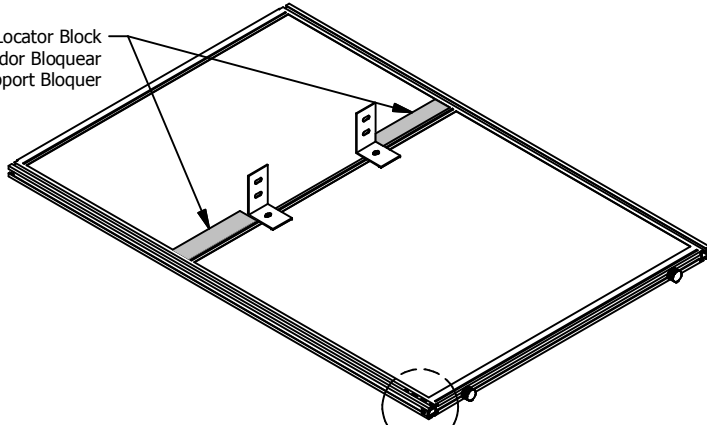


[ 6 ]

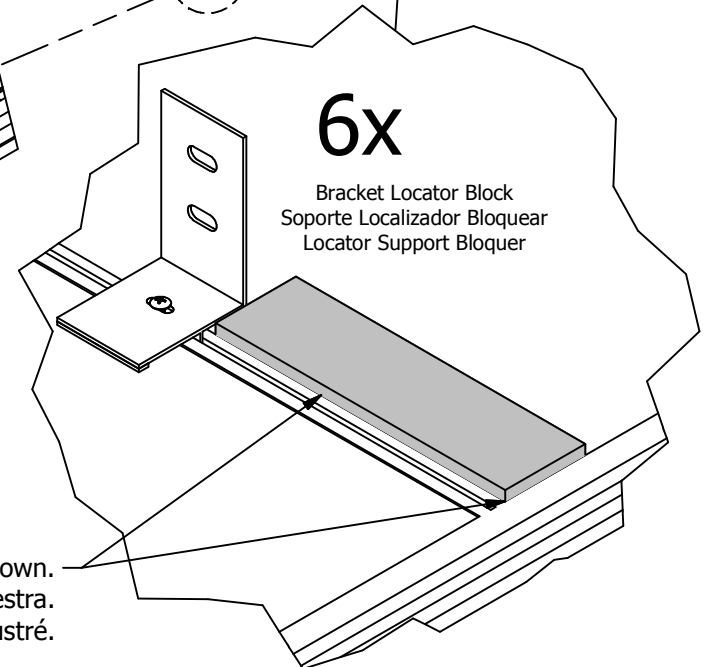
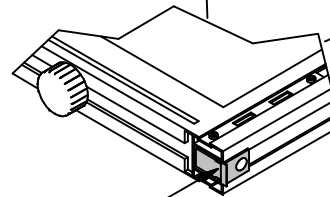
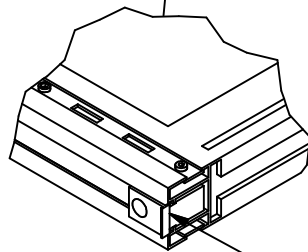
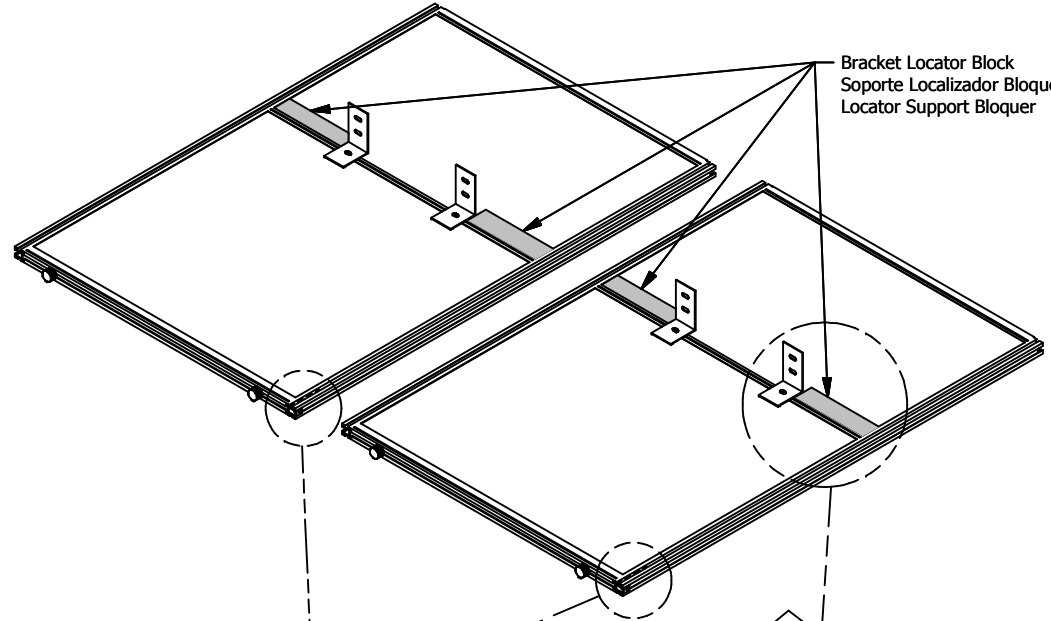
#8 x 1/2"

Locate Panels, Attach Brackets as shown on a clean surface.  
 Busque paneles, fije los soportes como se muestra en una superficie limpia.  
 Localiser panneaux, fixer les supports comme indiqué sur une surface propre.

Bracket Locator Block  
 Soporte Localizador Bloquear  
 Locator Support Bloquer



Bracket Locator Block  
 Soporte Localizador Bloquear  
 Locator Support Bloquer



6x

Bracket Locator Block  
 Soporte Localizador Bloquear  
 Locator Support Bloquer

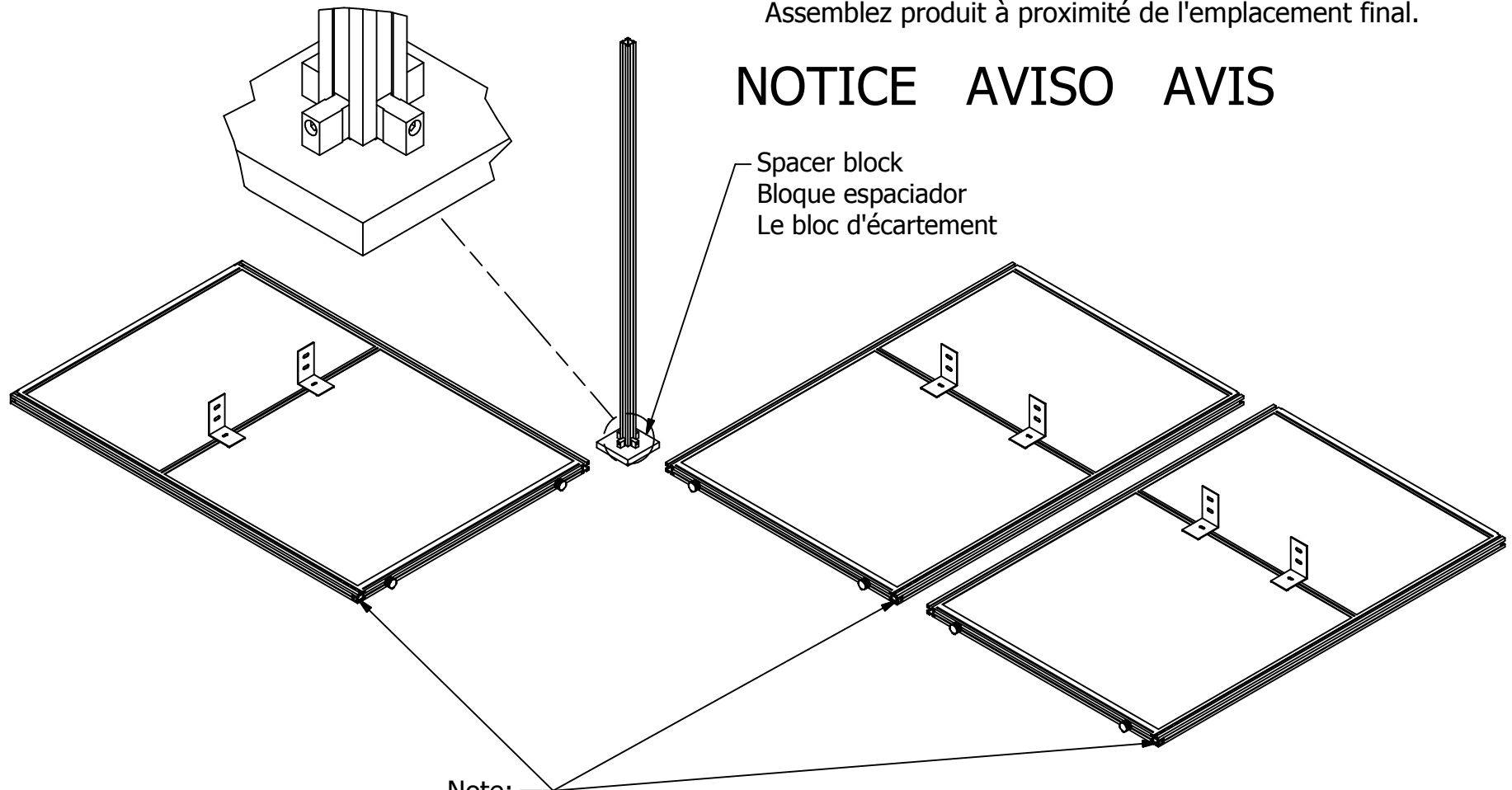
**Note:**  
 Bottom Connector location.  
 Ubicación del conector inferior.  
 Lieu de connecteur inférieur.

Position bracket locator block on FABRIC in CORNER of frame as shown.  
 Bloque localizador de Coloque el soporte en la tela de en la esquina del marco como se muestra.  
 Positionnez le support bloc de localisation sur le tissu dans le coin du cadre, comme illustré.

# Stand parts up to Assemble. - Need assistant Párese partes hasta Ensamble. - Necesitas asistente Tenez-pièces jusqu'à Assembler. - Besoin assistant

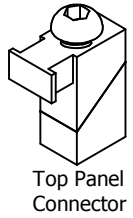
Assemble product close to final location.  
Ensamble producto cerca de su ubicación final.  
Assemblez produit à proximité de l'emplacement final.

## NOTICE AVISO AVIS

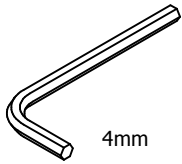


Spacer block  
Bloque espaciador  
Le bloc d'écartement

Note:  
Bottom Connector location.  
Ubicación del conector inferior.  
Lieu de connecteur inférieur.

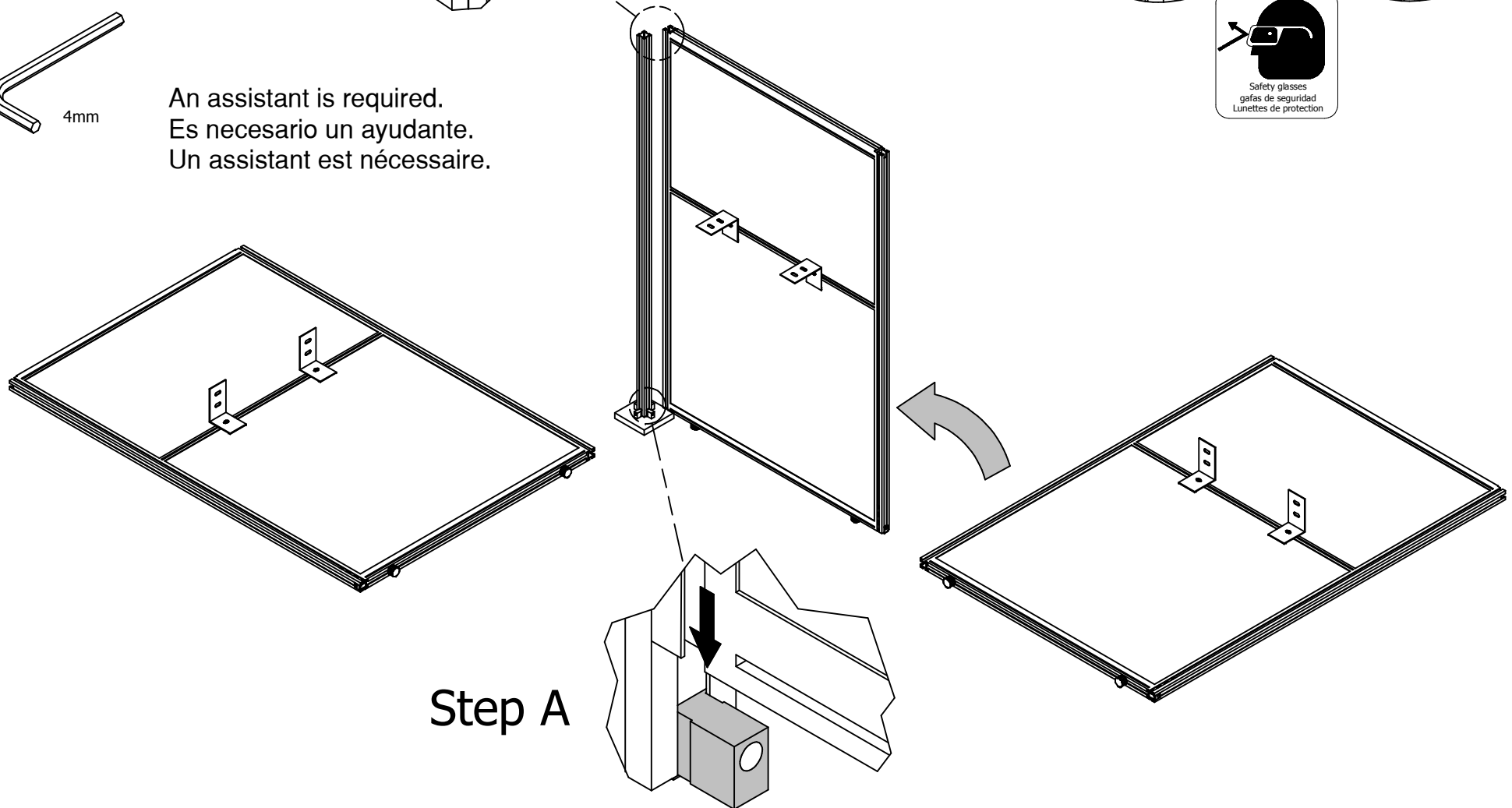
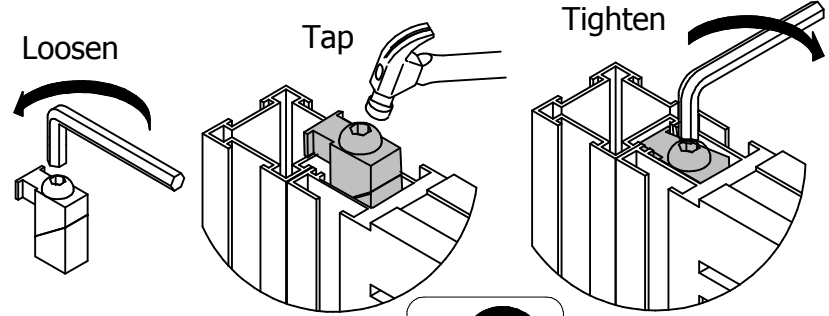


[ 1 ]



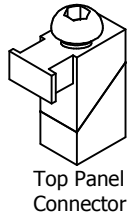
An assistant is required.  
Es necesario un ayudante.  
Un assistant est nécessaire.

### Step B

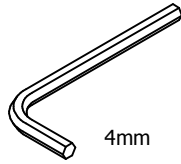


### Step A

Slide panel down into position.  
Deslice el panel hacia abajo en su posición.  
Glisser le panneau vers le bas en position.

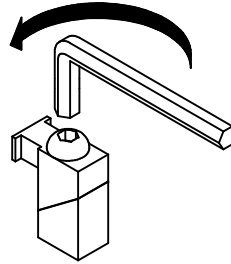


[ 1 ]

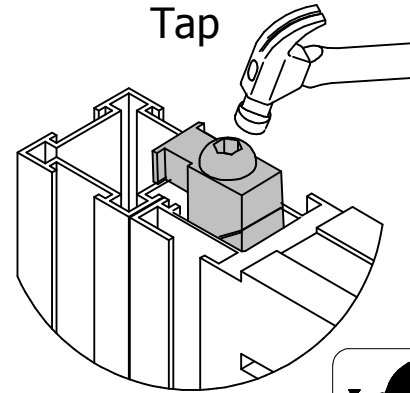


Step B

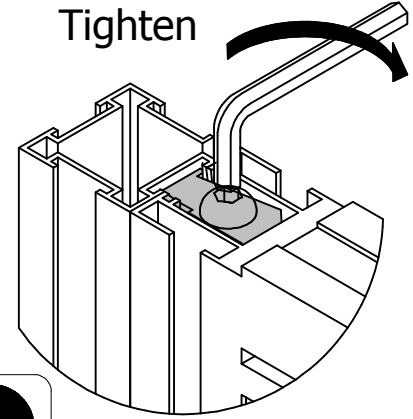
Loosen



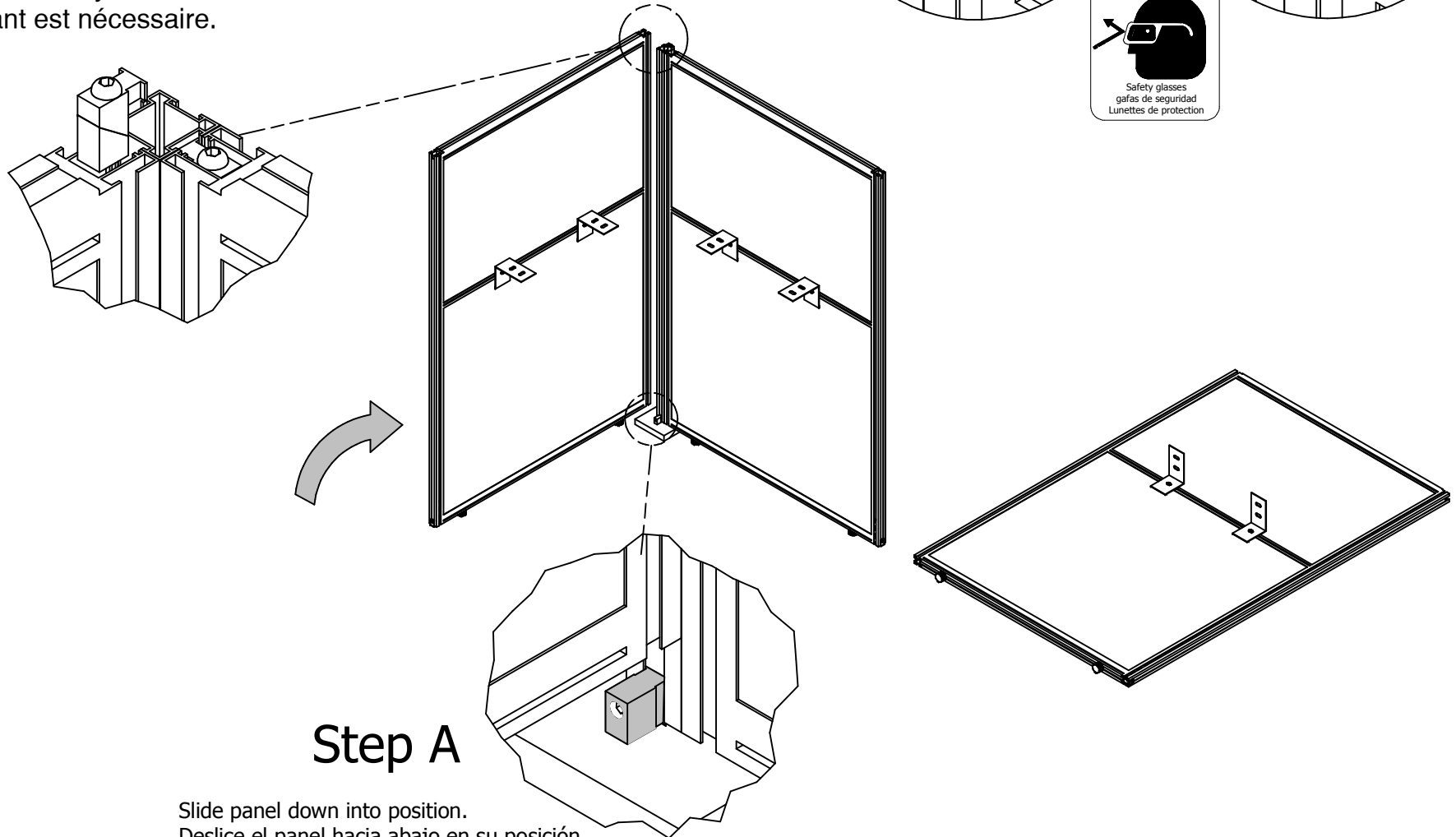
Tap



Tighten

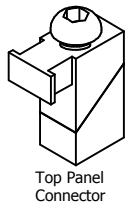


An assistant is required.  
Es necesario un ayudante.  
Un assistant est nécessaire.



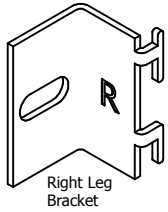
Slide panel down into position.  
Deslice el panel hacia abajo en su posición.  
Glisser le panneau vers le bas en position.





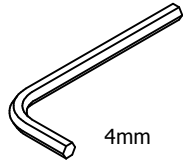
[ 1 ]

Top Panel Connector



[ 1 ]

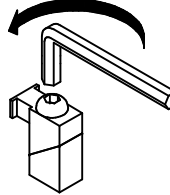
Right Leg Bracket



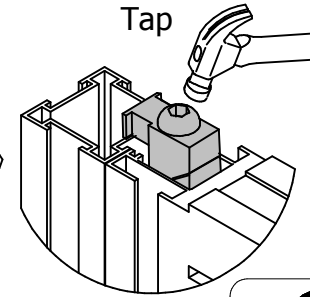
4mm

Step B

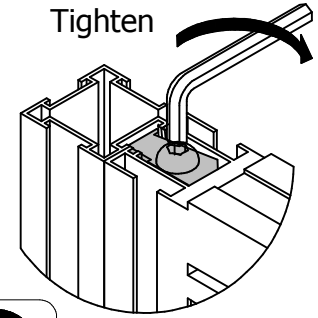
Loosen



Tap




Tighten



Safety glasses  
gafas de seguridad  
Lunettes de protection

An assistant is required.  
Es necesario un ayudante.  
Un assistant est nécessaire.

 **CAUTION**

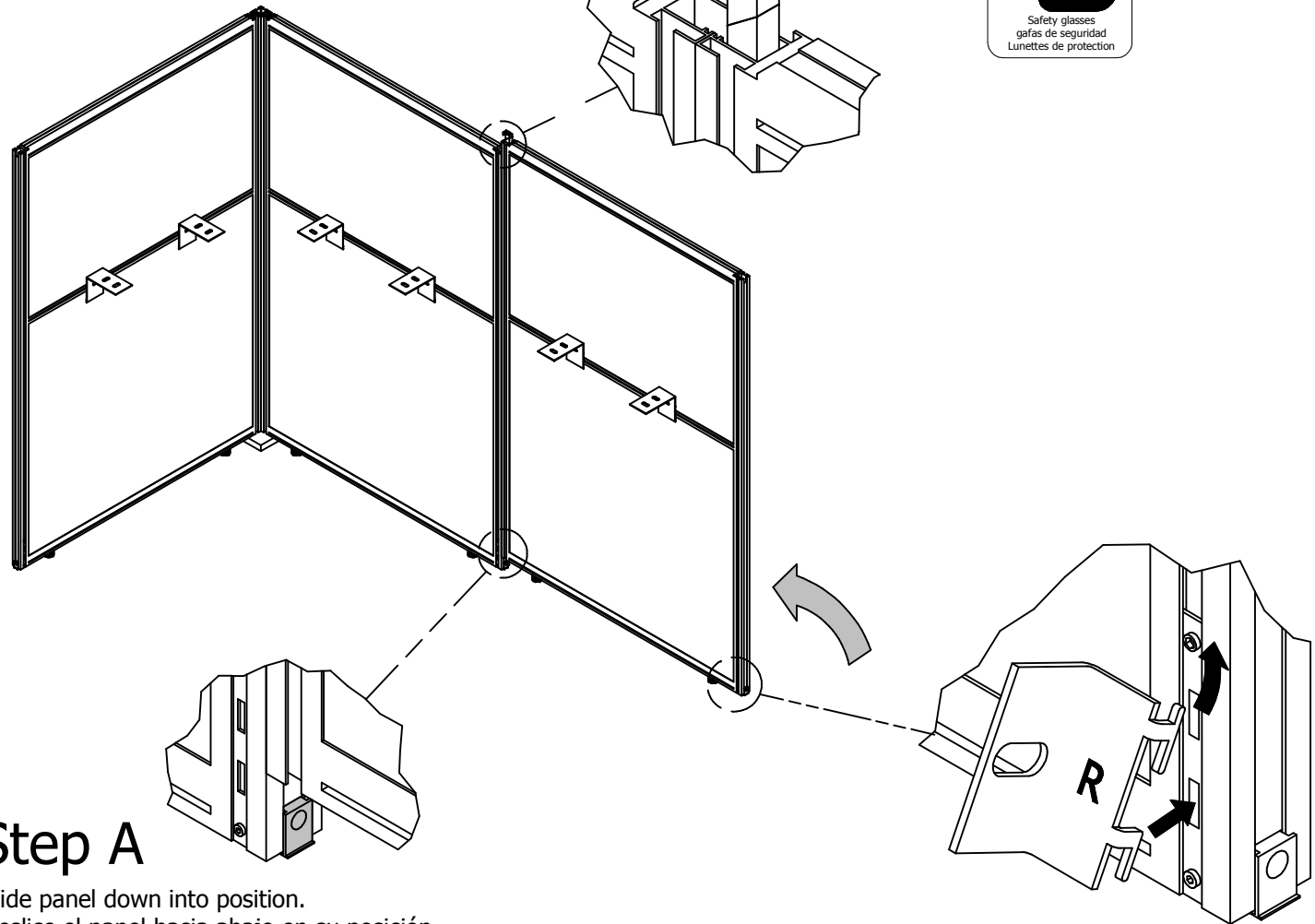
Do not move connected panels until desk Top has been fastened to panels. Panels may become unstable and tip over or damage to panels may result.

---

No mueva paneles conectados hasta el escritorio Top se ha fijado a los paneles. Los paneles pueden volverse inestable y volcarse o dañar a los paneles puedan derivarse.

---

Ne pas déplacer les panneaux connectés jusqu'au bureau Haut a été fixé à panneaux. Les panneaux peuvent devenir instable et renverser ou endommager les panneaux peuvent en résulter.

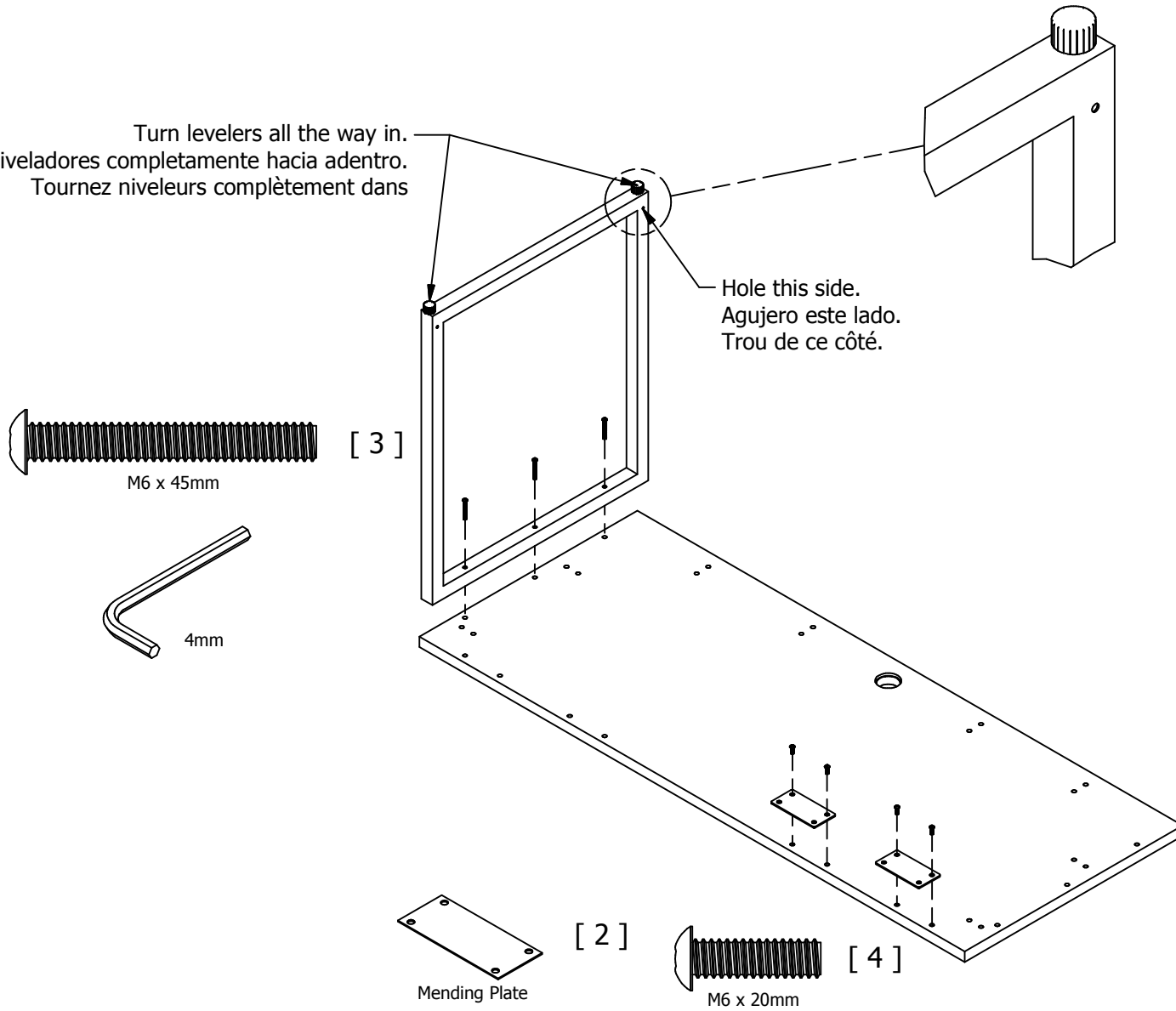


Step A

Slide panel down into position.  
Deslice el panel hacia abajo en su posición.  
Glisser le panneau vers le bas en position.

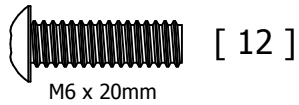
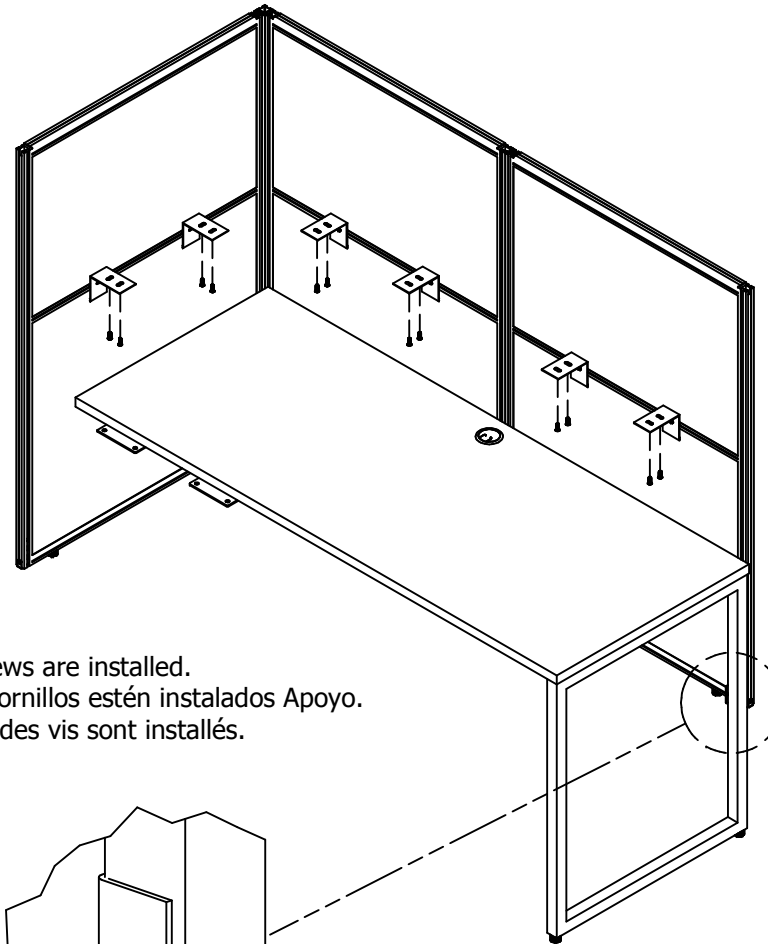
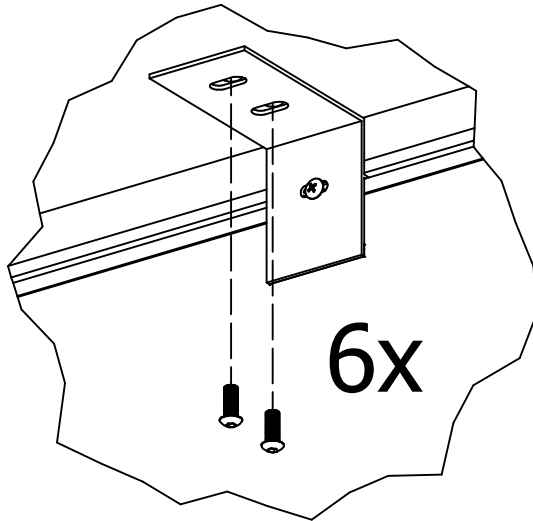
Turn levelers all the way in.  
Girar los niveladores completamente hacia adentro.  
Tournez niveleurs complètement dans

Hole this side.  
Agujero este lado.  
Trou de ce côté.

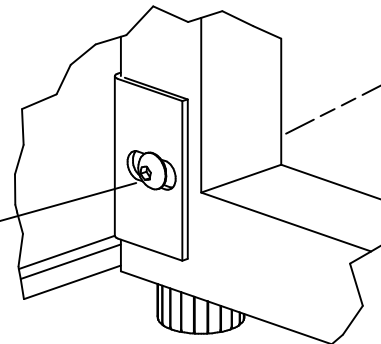
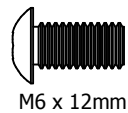
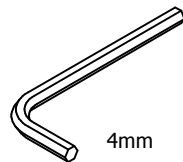


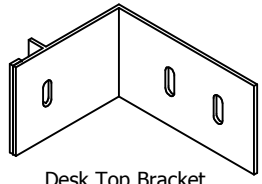
**Load Top on brackets.**  
**Cargar superior sobre soportes.**  
**Chargez Haut sur des supports.**

An assistant is required.  
 Es necesario un ayudante.  
 Un assistant est nécessaire.



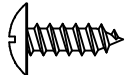
Support Top while screws are installed.  
 Top mientras que los tornillos estén instalados Apoyo.  
 Top support alors que des vis sont installés.





[ 2 ]

Desk Top Bracket

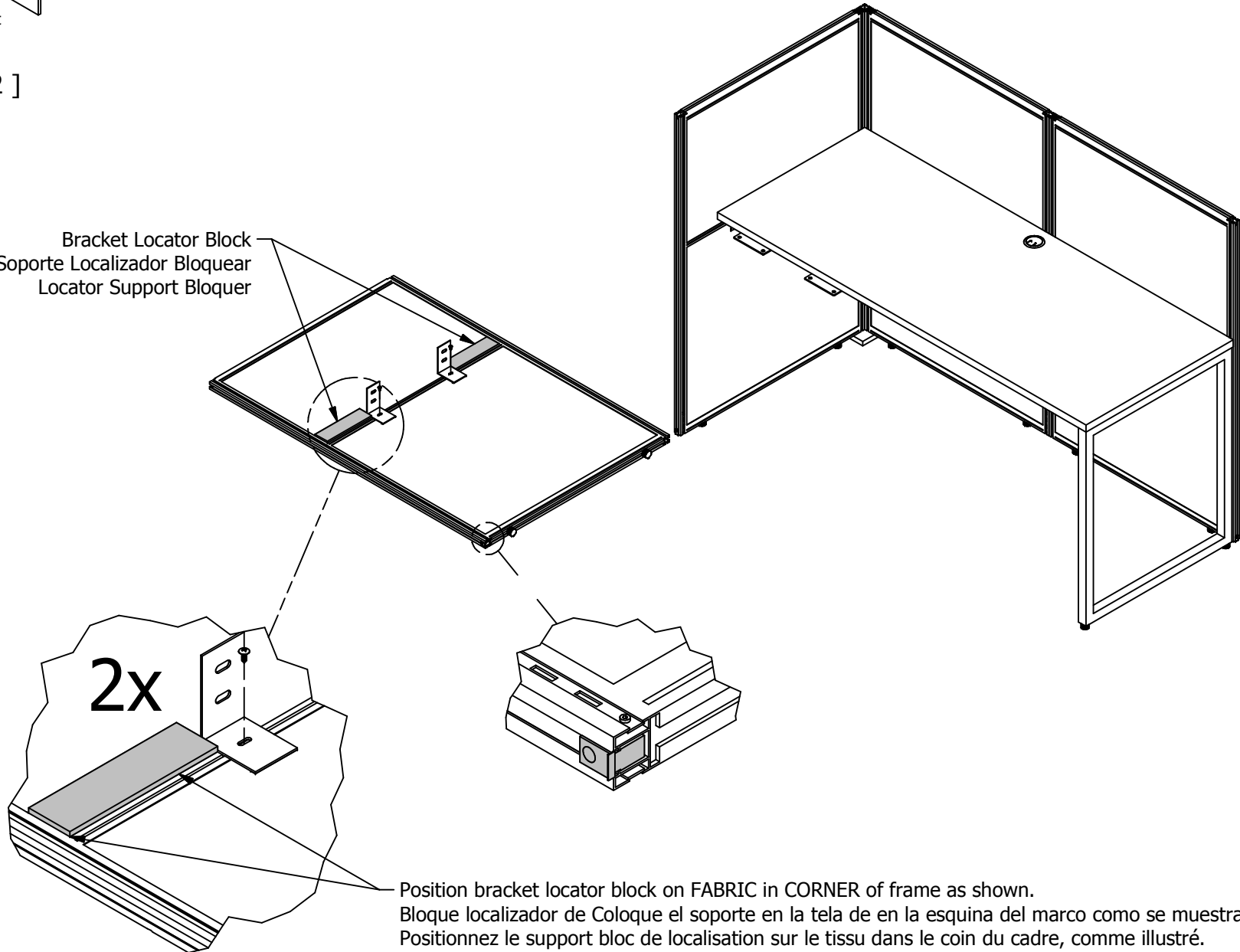


[ 2 ]

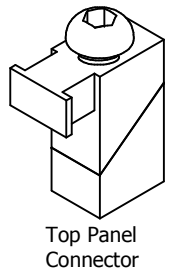
#8 x 1/2"

Locate Panels, Attach Brackets as shown on a clean surface.  
 Busque paneles, fije los soportes como se muestra en una superficie limpia.  
 Localiser panneaux, fixer les supports comme indiqué sur une surface propre.

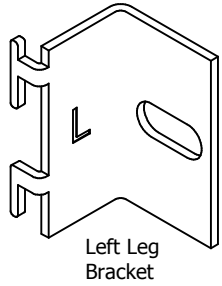
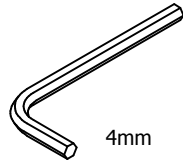
Bracket Locator Block  
 Soporte Localizador Bloquear  
 Locator Support Bloquer



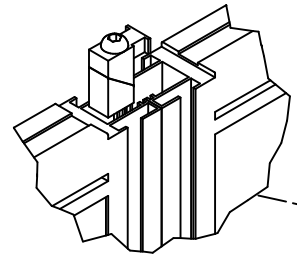
Position bracket locator block on FABRIC in CORNER of frame as shown.  
 Bloque localizador de Coloque el soporte en la tela de en la esquina del marco como se muestra.  
 Positionnez le support bloc de localisation sur le tissu dans le coin du cadre, comme illustré.



[ 1 ]

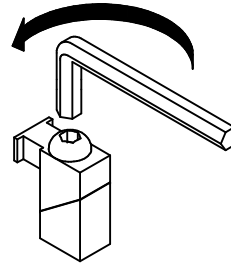


[ 1 ]

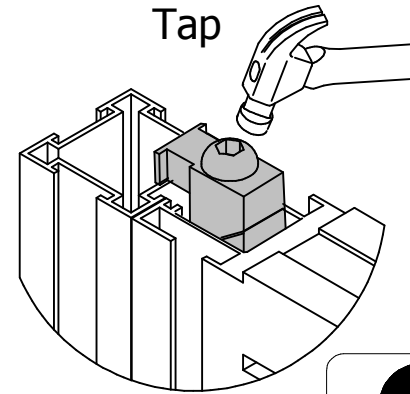


### Step B

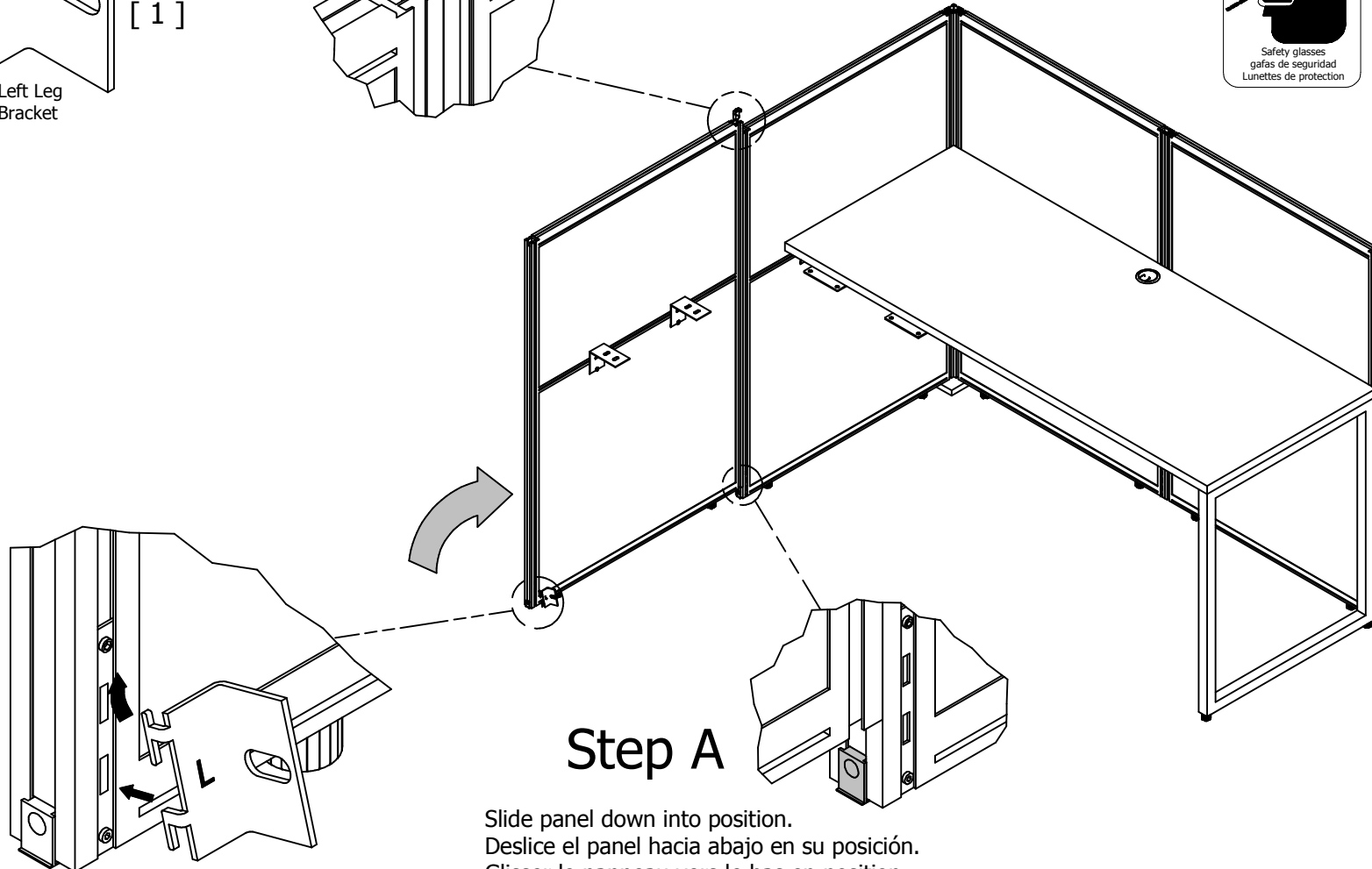
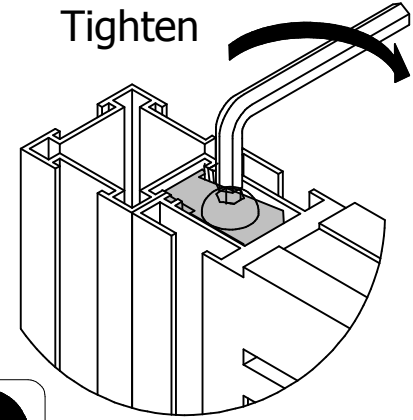
Loosen



Tap

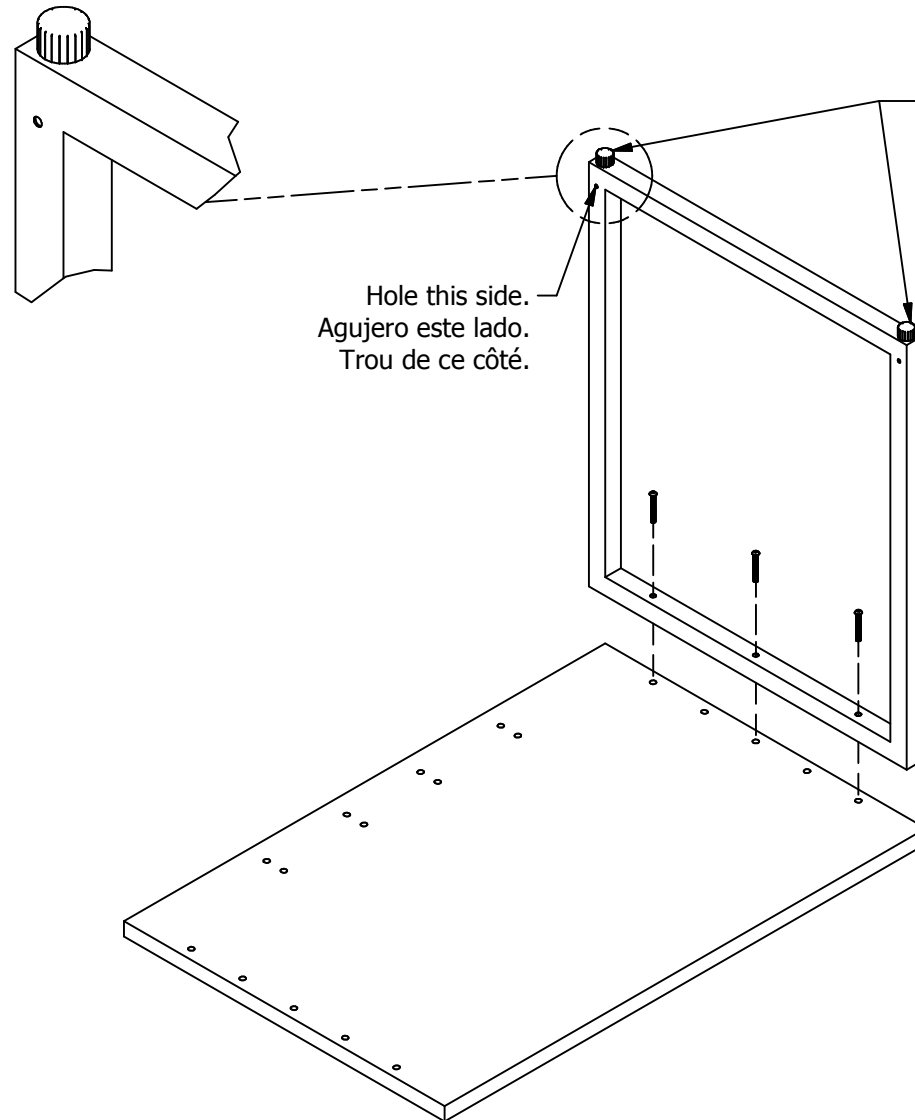
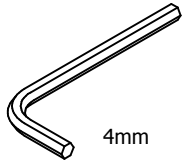
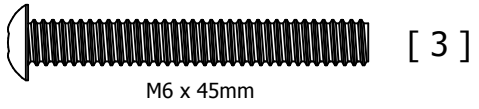


Tighten



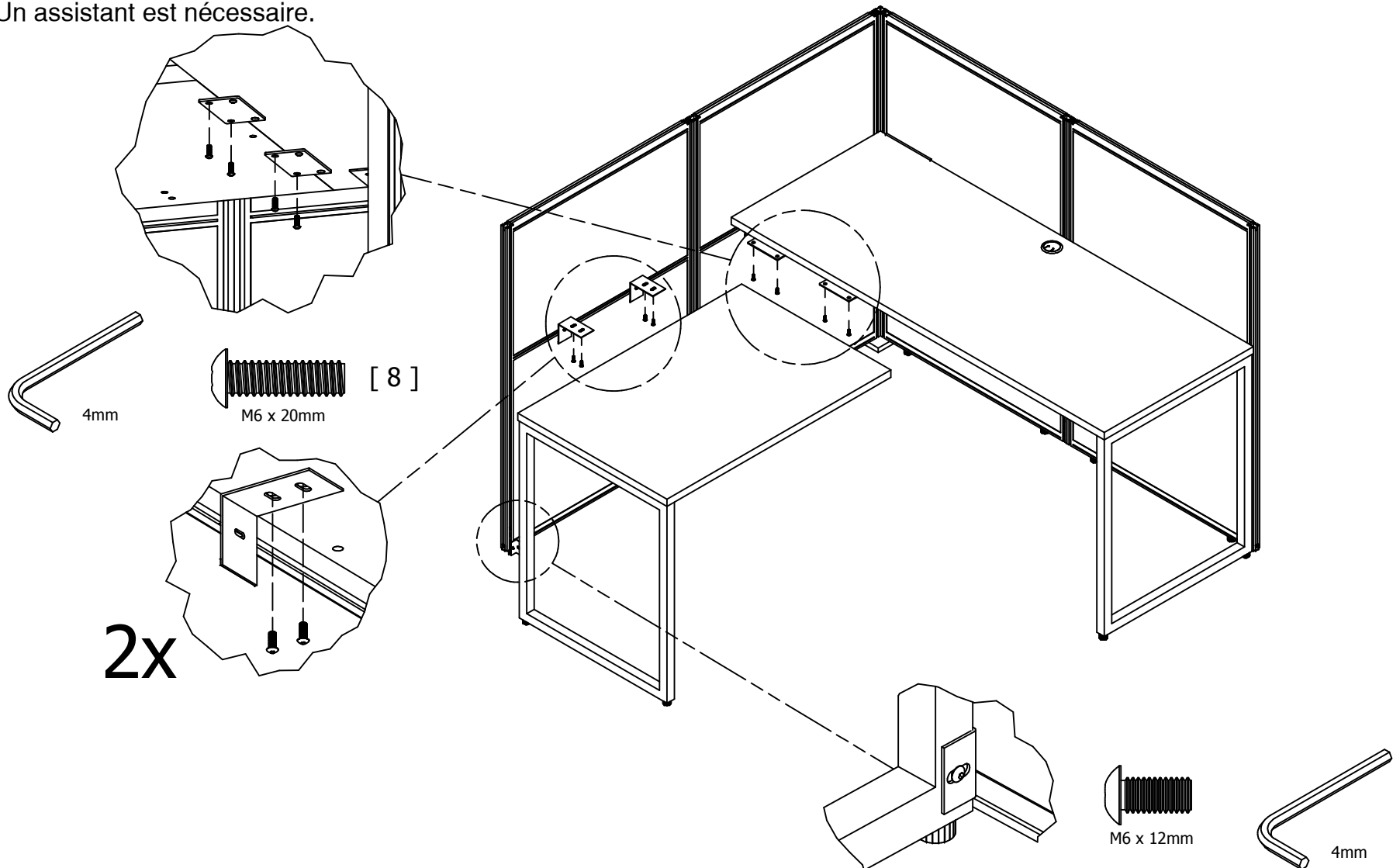
### Step A

Slide panel down into position.  
Deslice el panel hacia abajo en su posición.  
Glisser le panneau vers le bas en position.

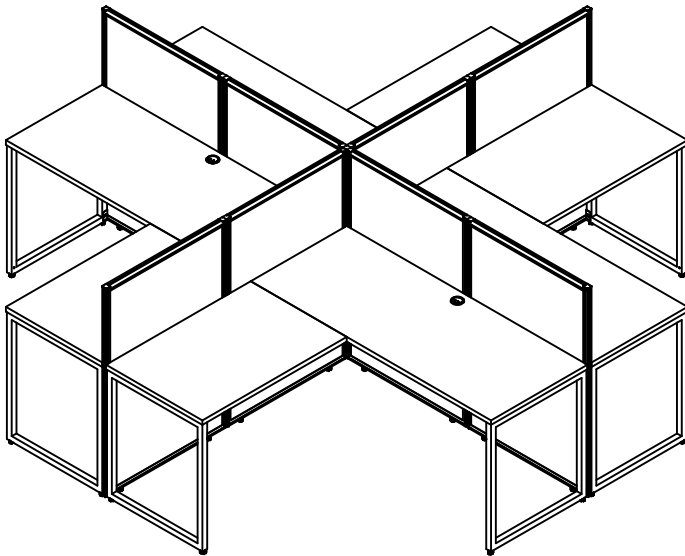


# Load Top on brackets. Cargar superior sobre soportes. Chargez Haut sur des supports.

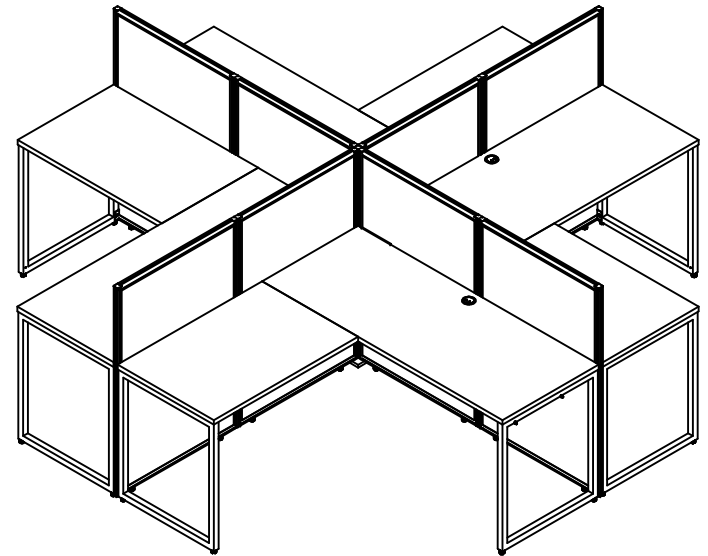
An assistant is required.  
Es necesario un ayudante.  
Un assistant est nécessaire.



Choose the required layout.  
Elige el diseño requerido.  
Choisissez le modèle nécessaire.

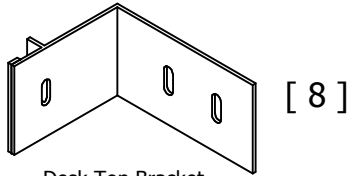


Go to Step 13.  
Proceda al paso 13.  
Allez à l'étape 13.



Go to Step 32.  
Proceda al paso 32.  
Allez à l'étape 32.





Desk Top Bracket

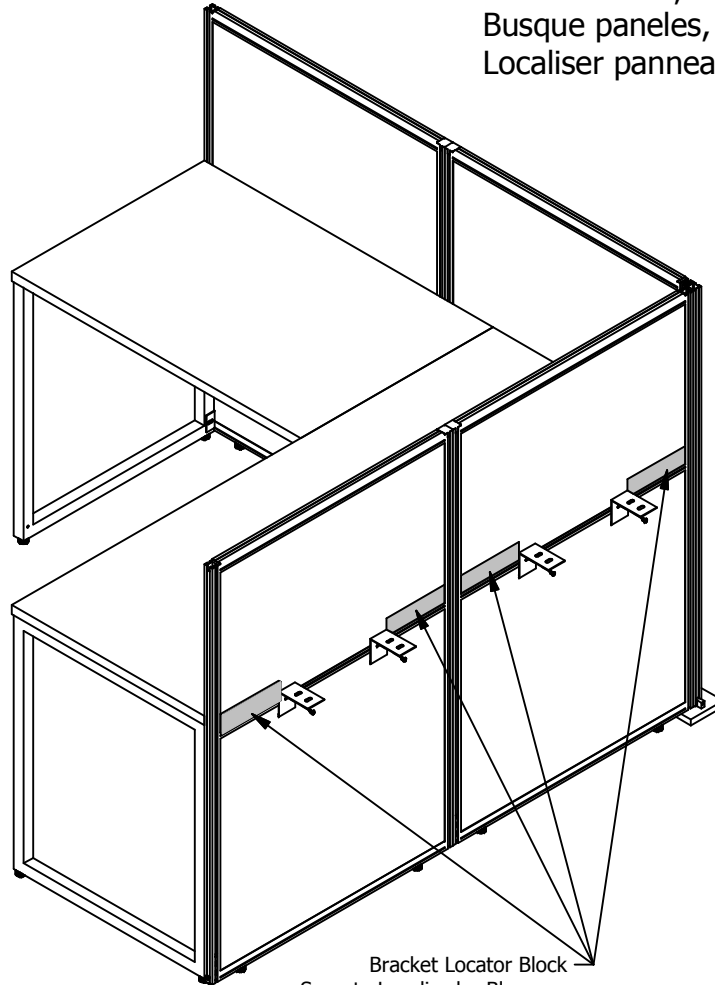
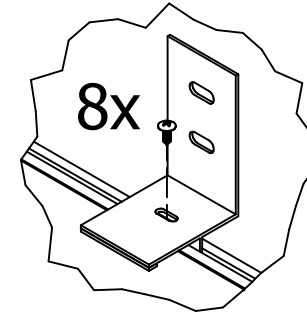
[ 8 ]



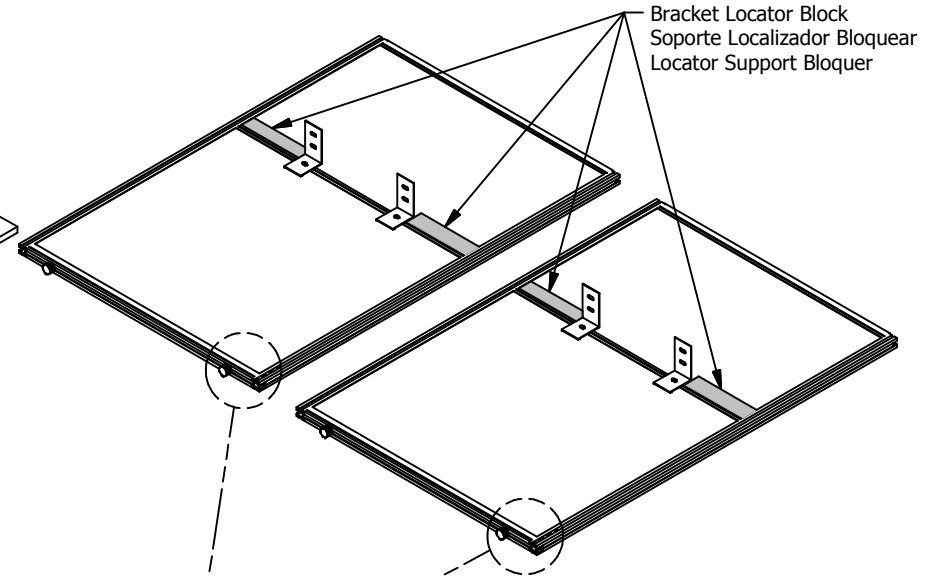
#8 x 1/2"

[ 8 ]

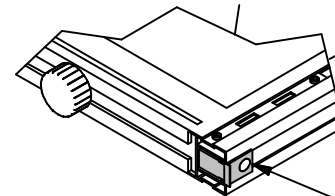
Locate Panels, Attach Brackets as shown on a clean surface.  
 Busque paneles, fije los soportes como se muestra en una superficie limpia.  
 Localiser panneaux, fixer les supports comme indiqué sur une surface propre.



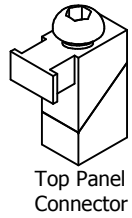
Bracket Locator Block  
 Soporte Localizador Bloquear  
 Locator Support Bloquer



Bracket Locator Block  
 Soporte Localizador Bloquear  
 Locator Support Bloquer

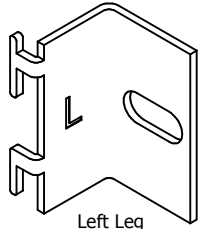


**Note:**  
 Bottom Connector location.  
 Ubicación del conector inferior.  
 Lieu de connecteur inférieur.



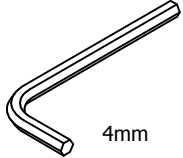
[ 1 ]

Top Panel Connector



[ 1 ]

Left Leg Bracket



4mm

An assistant is required.  
Es necesario un ayudante.  
Un assistant est nécessaire.



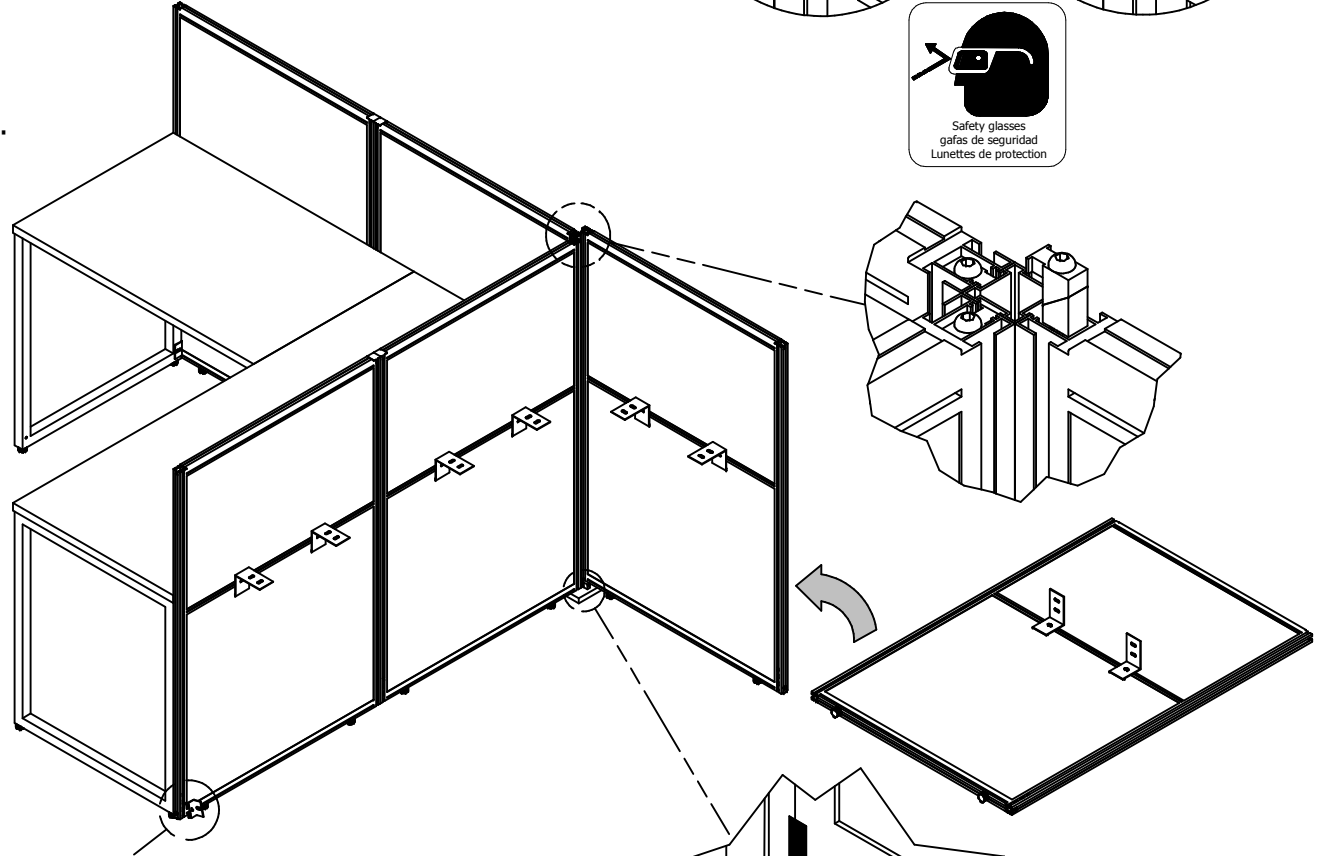
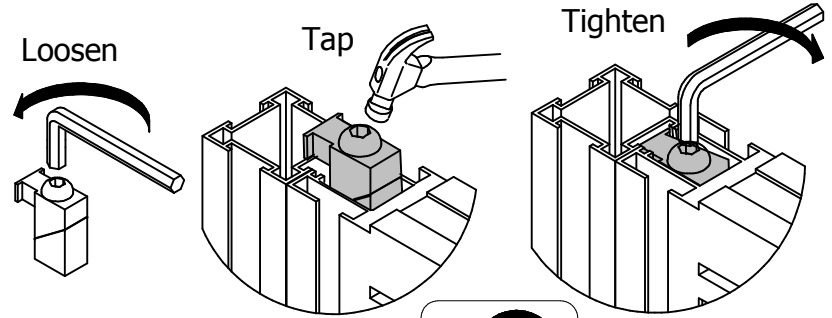
**CAUTION**

Do not move connected panels until desk Top has been fastened to panels. Panels may become unstable and tip over or damage to panels may result.

No mueva paneles conectados hasta el escritorio Top se ha fijado a los paneles. Los paneles pueden volverse inestable y volcarse o dañar a los paneles puedan derivarse.

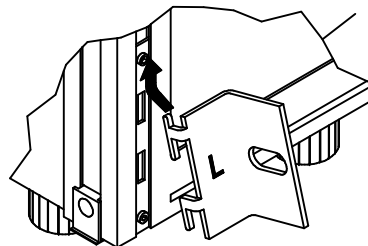
Ne pas déplacer les panneaux connectés jusqu'au bureau Haut a été fixé à panneaux. Les panneaux peuvent devenir instable et renverser ou endommager les panneaux peuvent en résulter.

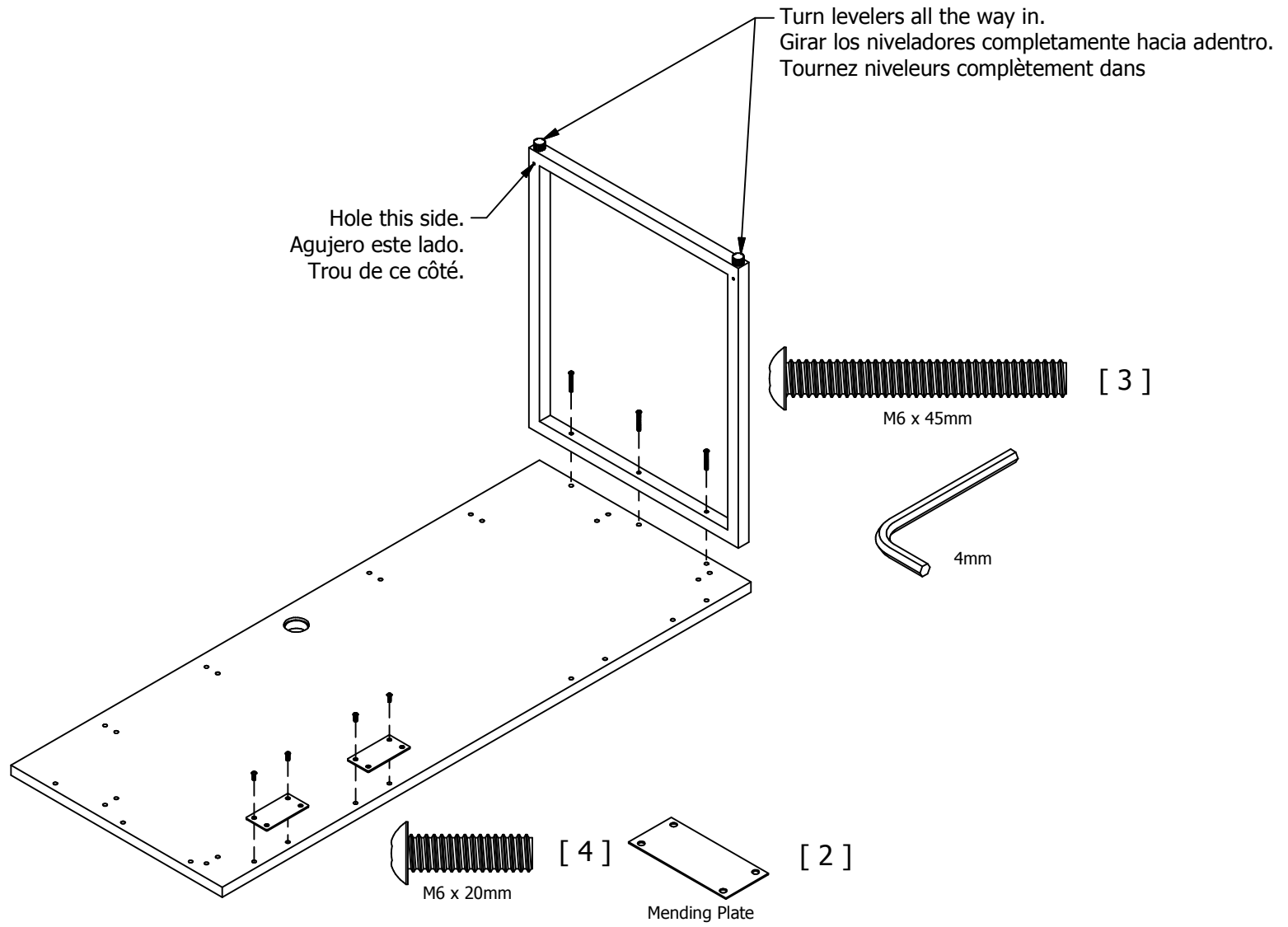
**Step B**



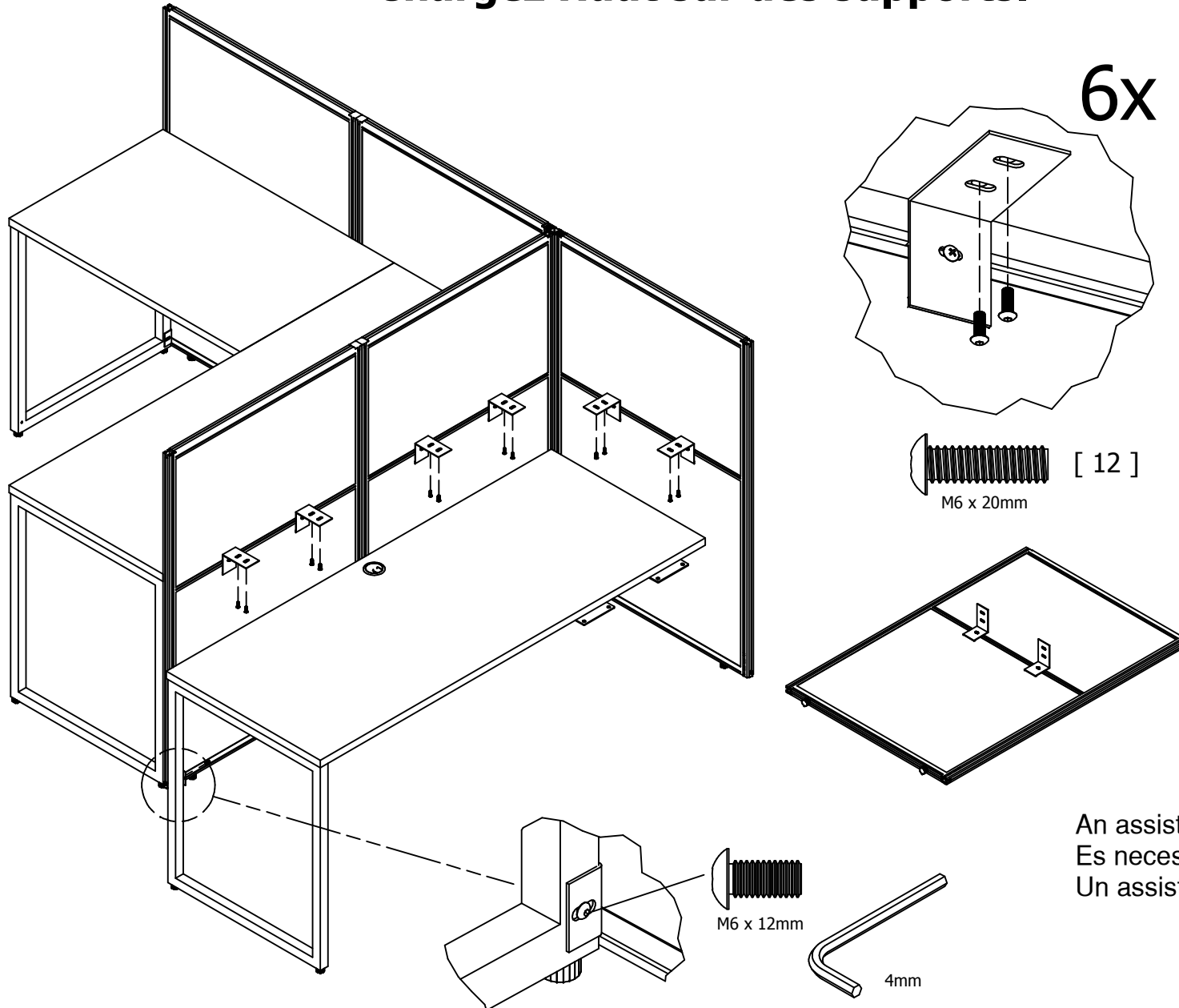
**Step A**

Slide panel down into position.  
Deslice el panel hacia abajo en su posición.  
Glisser le panneau vers le bas en position.

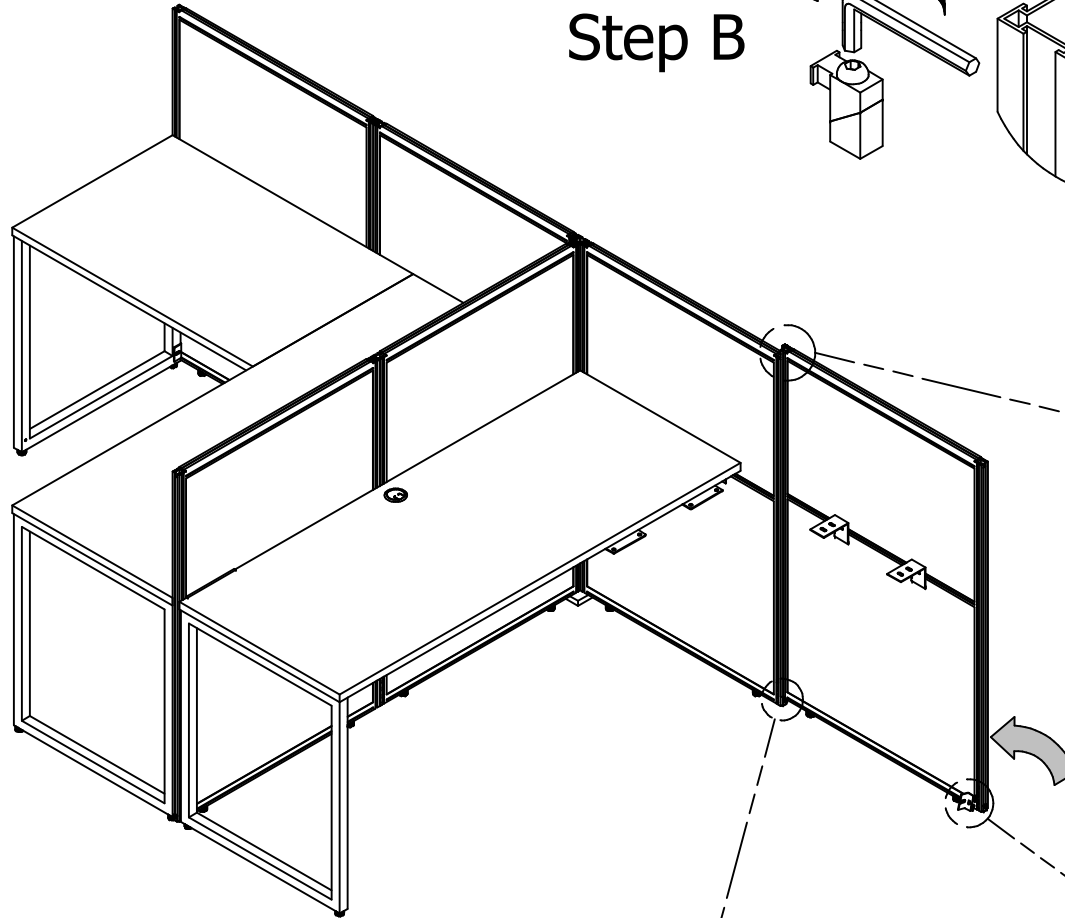
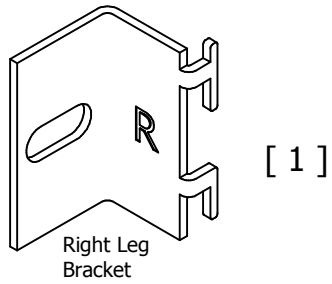
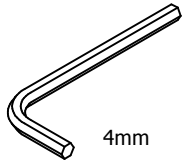
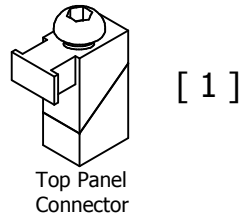




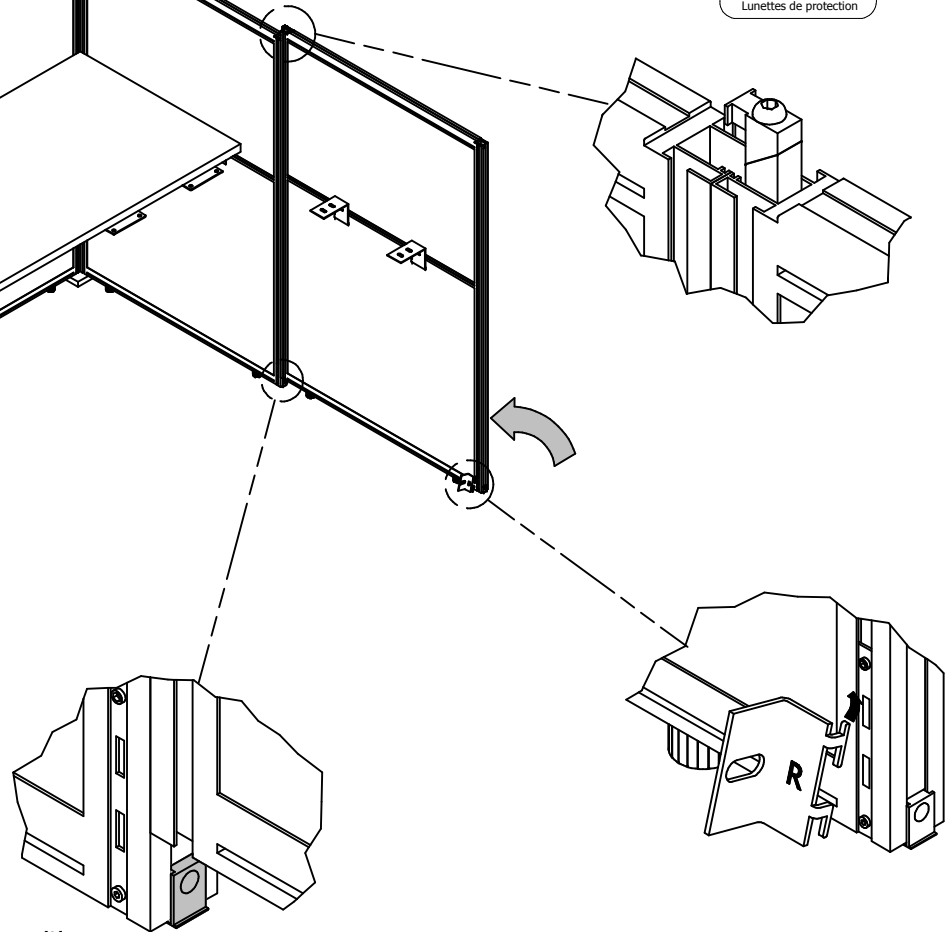
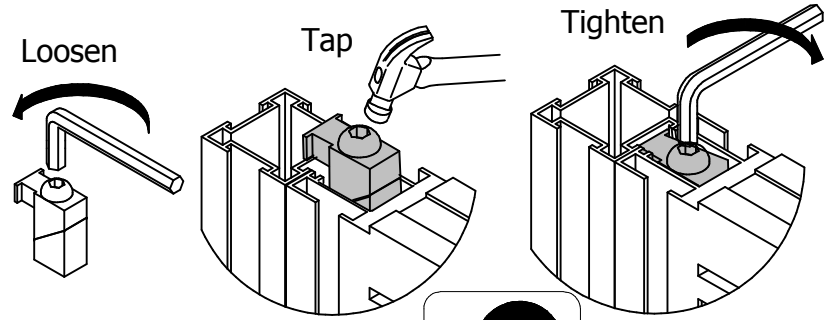
**Load Top on brackets.**  
**Cargar superior sobre soportes.**  
**Chargez Haut sur des supports.**



An assistant is required.  
Es necesario un ayudante.  
Un assistant est nécessaire.

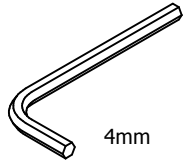
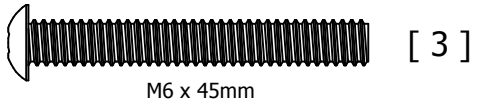


Step B

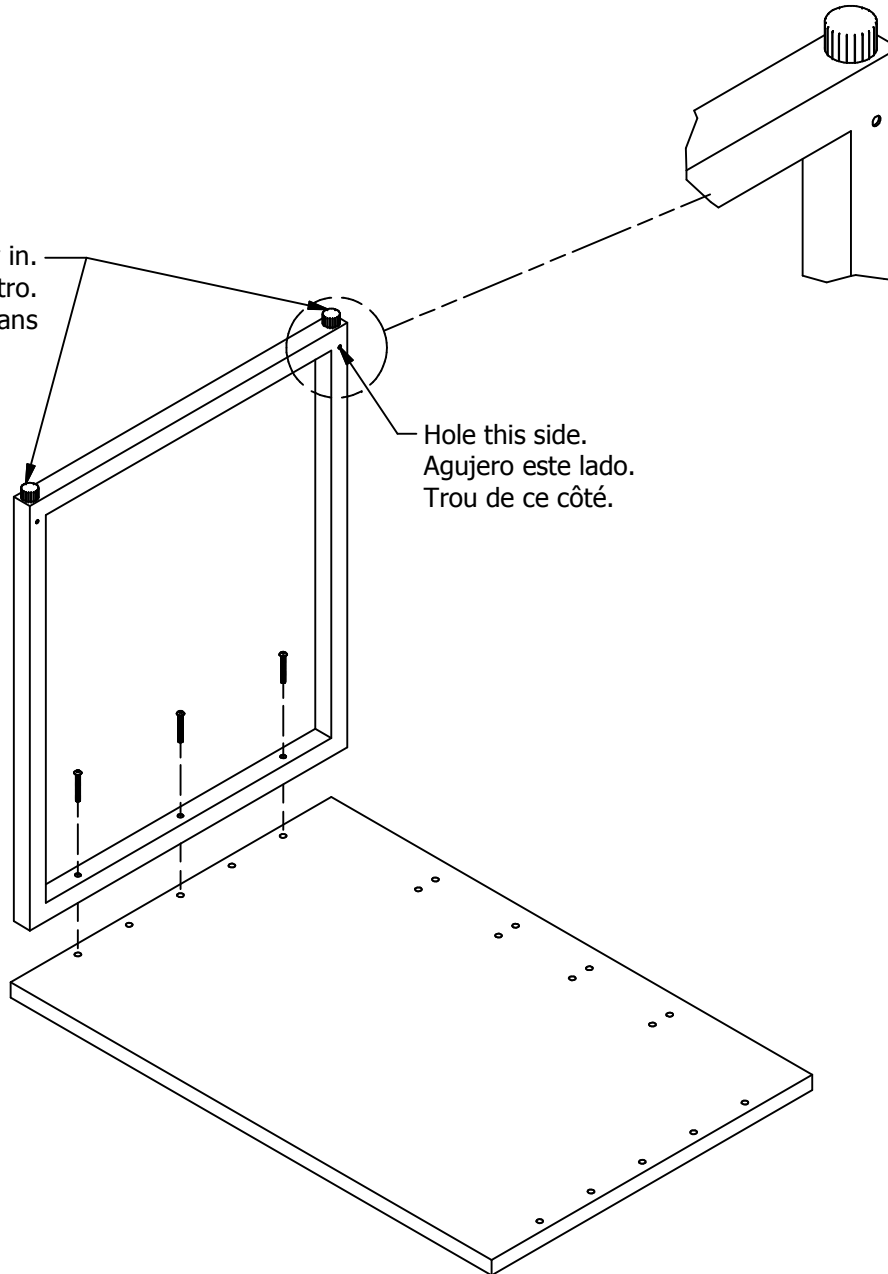


Step A

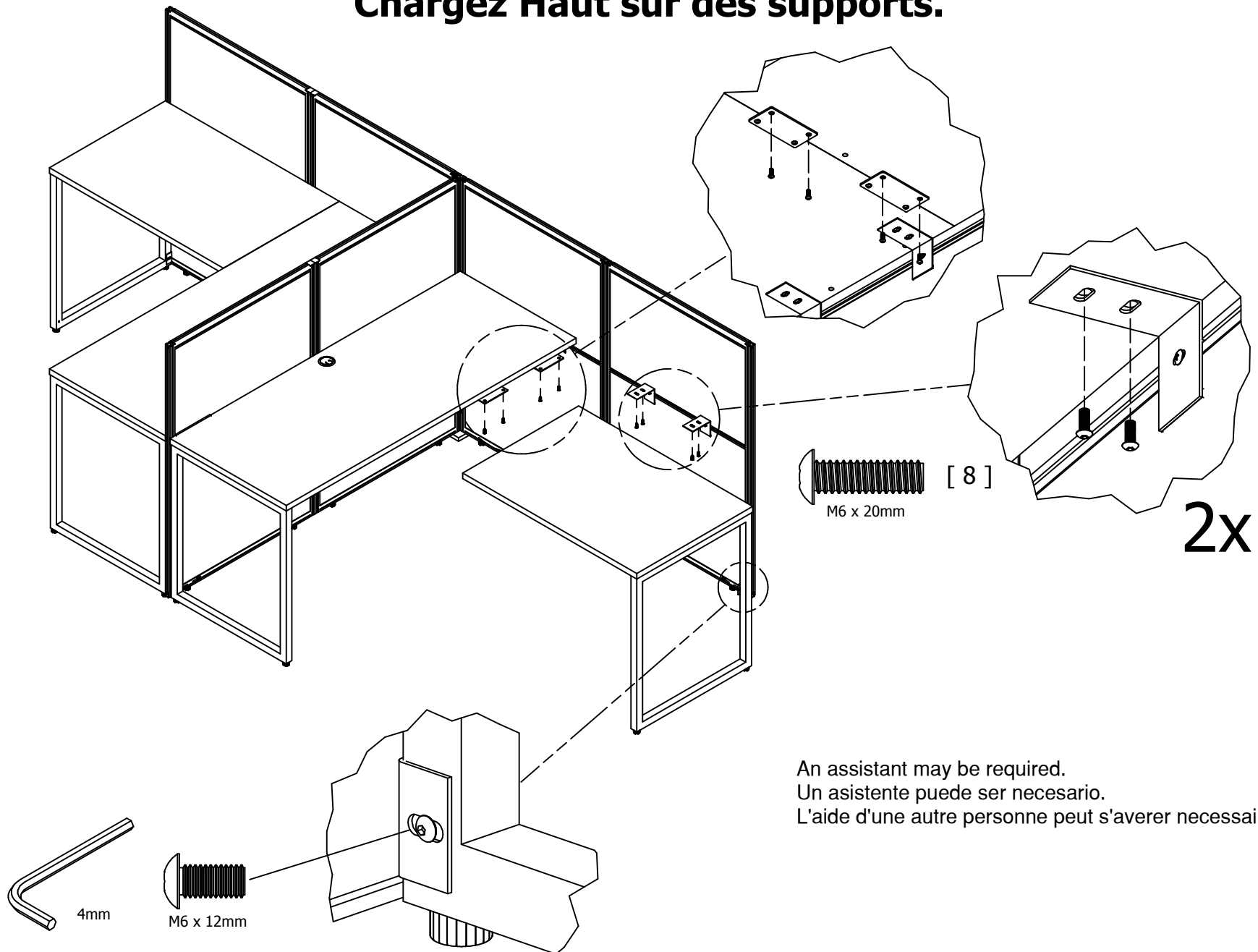
Slide panel down into position.  
Deslice el panel hacia abajo en su posición.  
Glisser le panneau vers le bas en position.



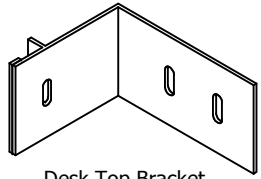
Turn levelers all the way in.  
Girar los niveladores completamente hacia adentro.  
Tournez niveleurs complètement dans



**Load Top on brackets.  
Cargar superior sobre soportes.  
Chargez Haut sur des supports.**

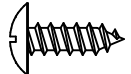


Locate Panels, Attach Brackets as shown on a clean surface.  
 Busque paneles, fije los soportes como se muestra en una superficie limpia.  
 Localiser panneaux, fixer les supports comme indiqué sur une surface propre.



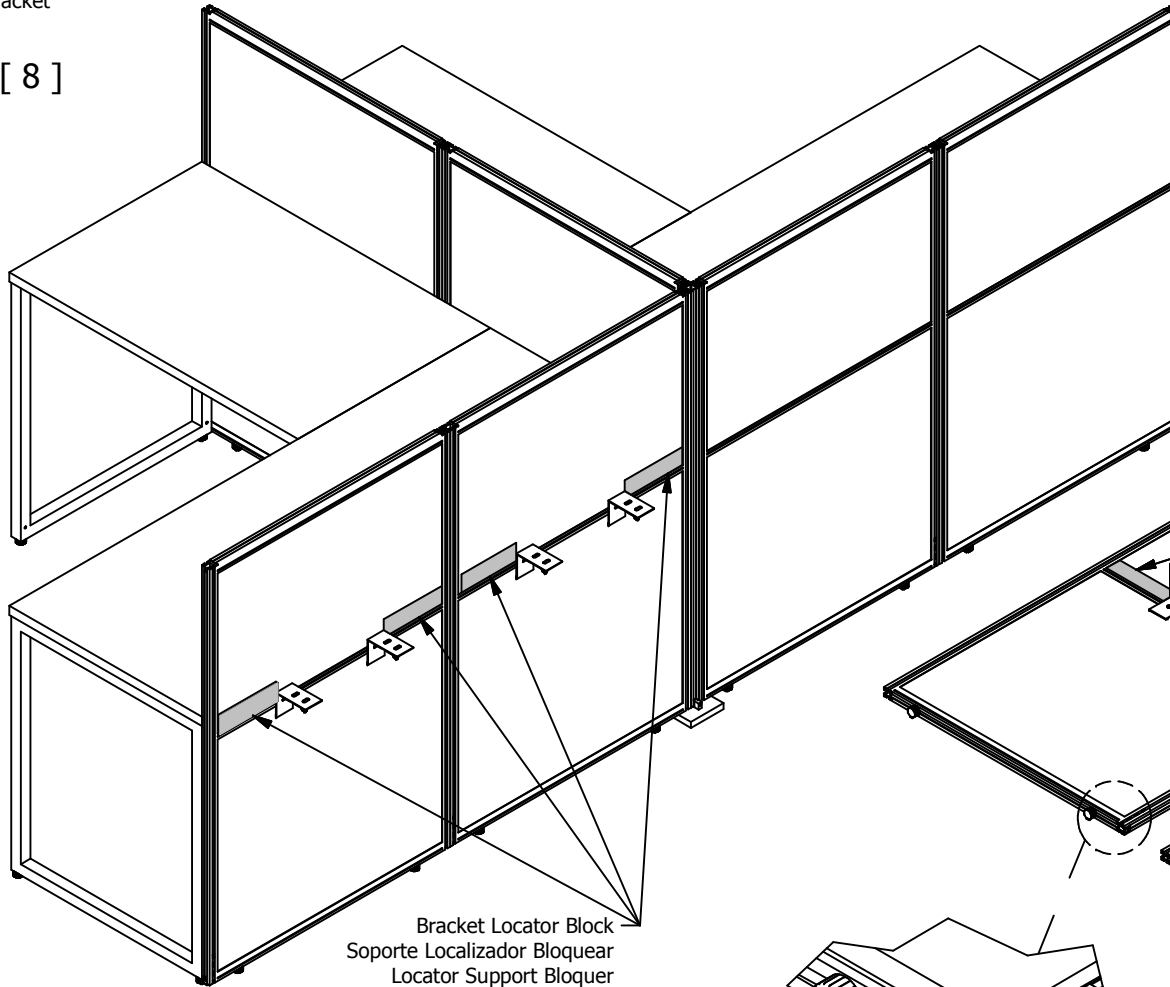
[ 8 ]

Desk Top Bracket



[ 8 ]

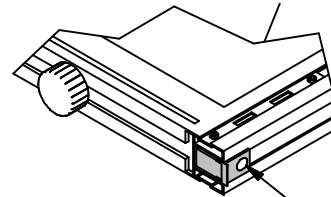
#8 x 1/2"



Bracket Locator Block  
 Soporte Localizador Bloquear  
 Locator Support Bloquer

Bracket Locator Block  
 Soporte Localizador Bloquear  
 Locator Support Bloquer

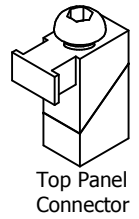
8x



Note:

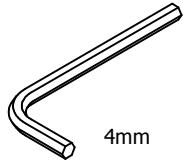
Bottom Connector location.  
 Ubicación del conector inferior.  
 Lieu de connecteur inférieur.





[ 1 ]

Top Panel Connector

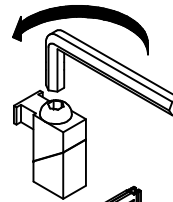


4mm

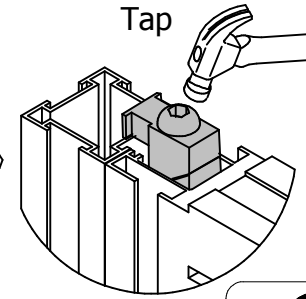
An assistant may be required.  
Un asistente puede ser necesario.  
L'aide d'une autre personne peut s'avérer nécessaire.

### Step B

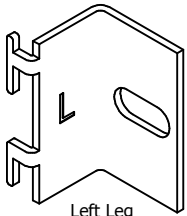
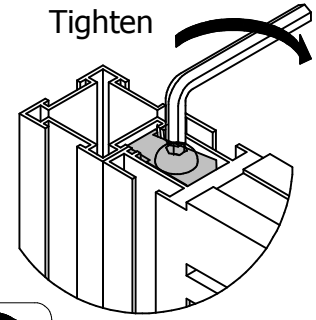
Loosen



Tap

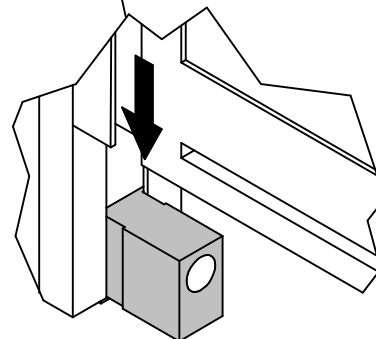
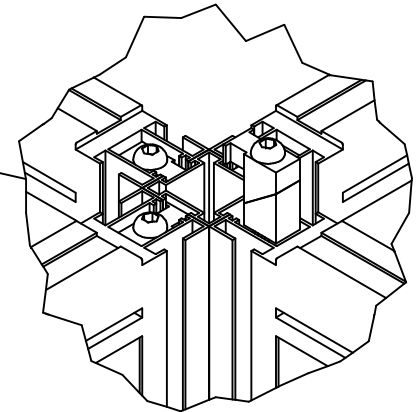
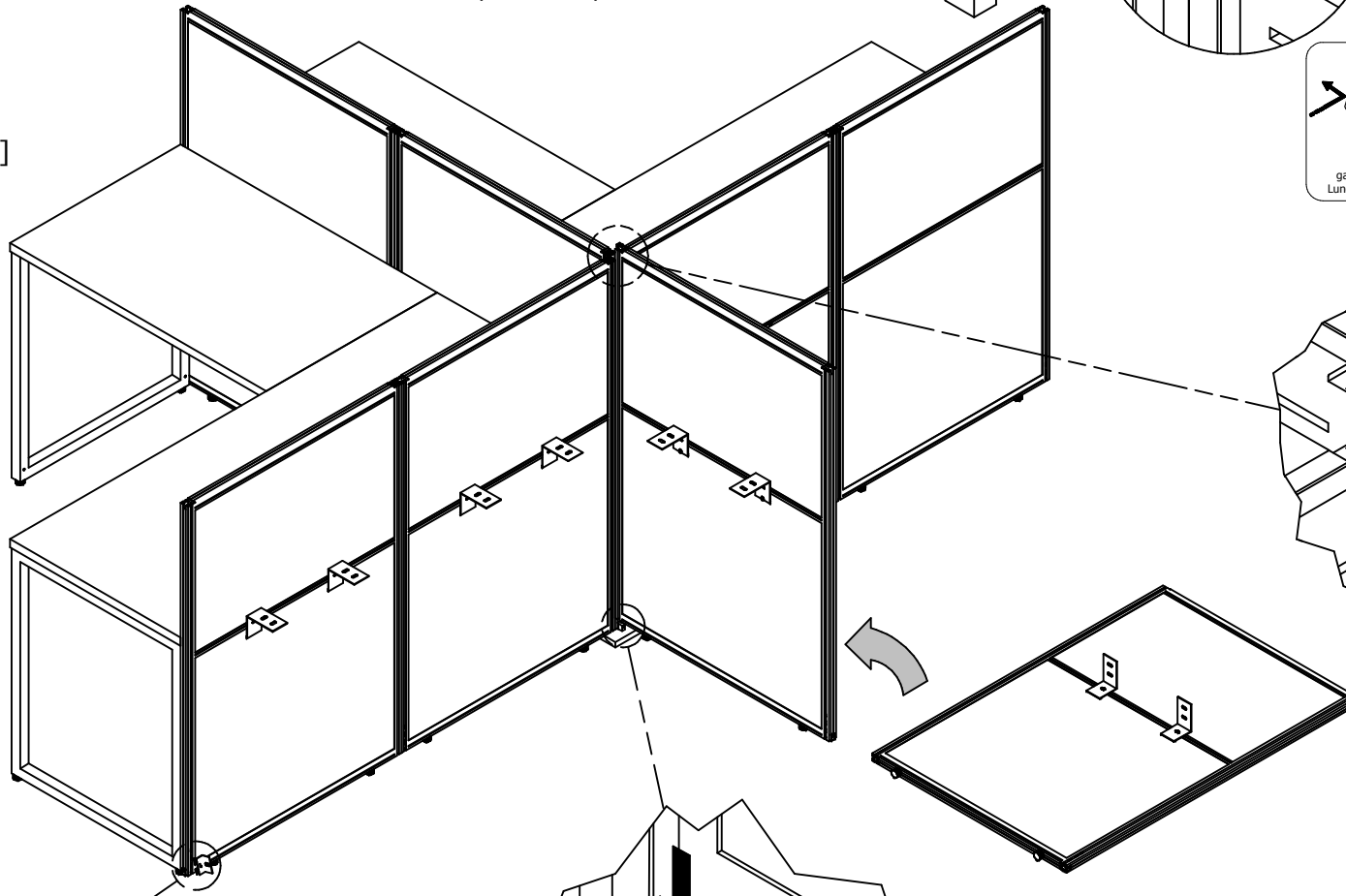


Tighten



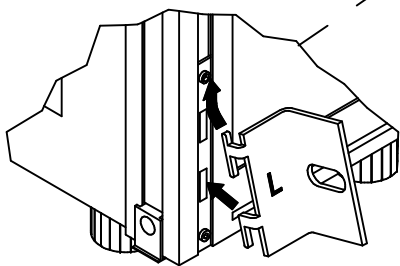
[ 1 ]

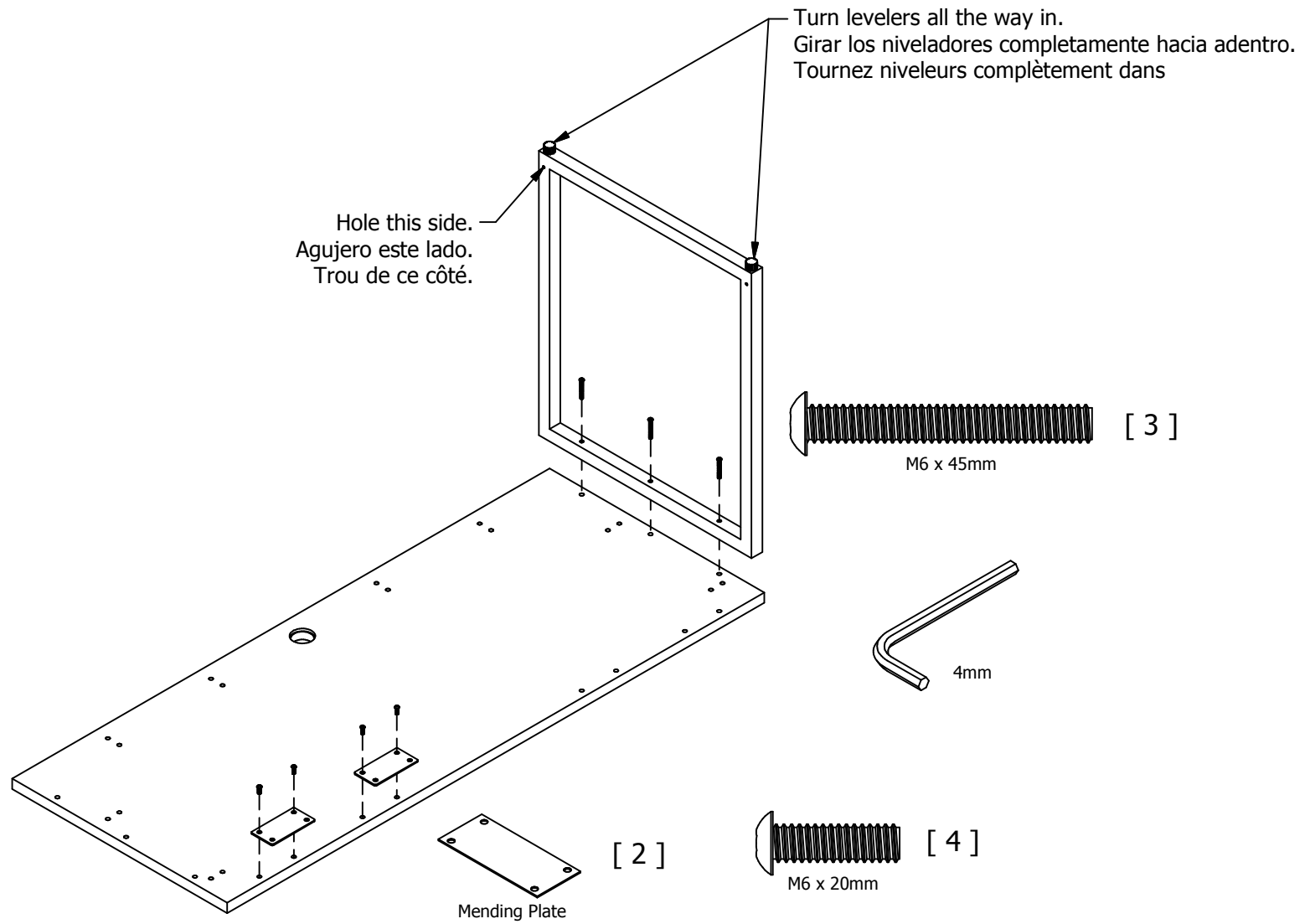
Left Leg Bracket



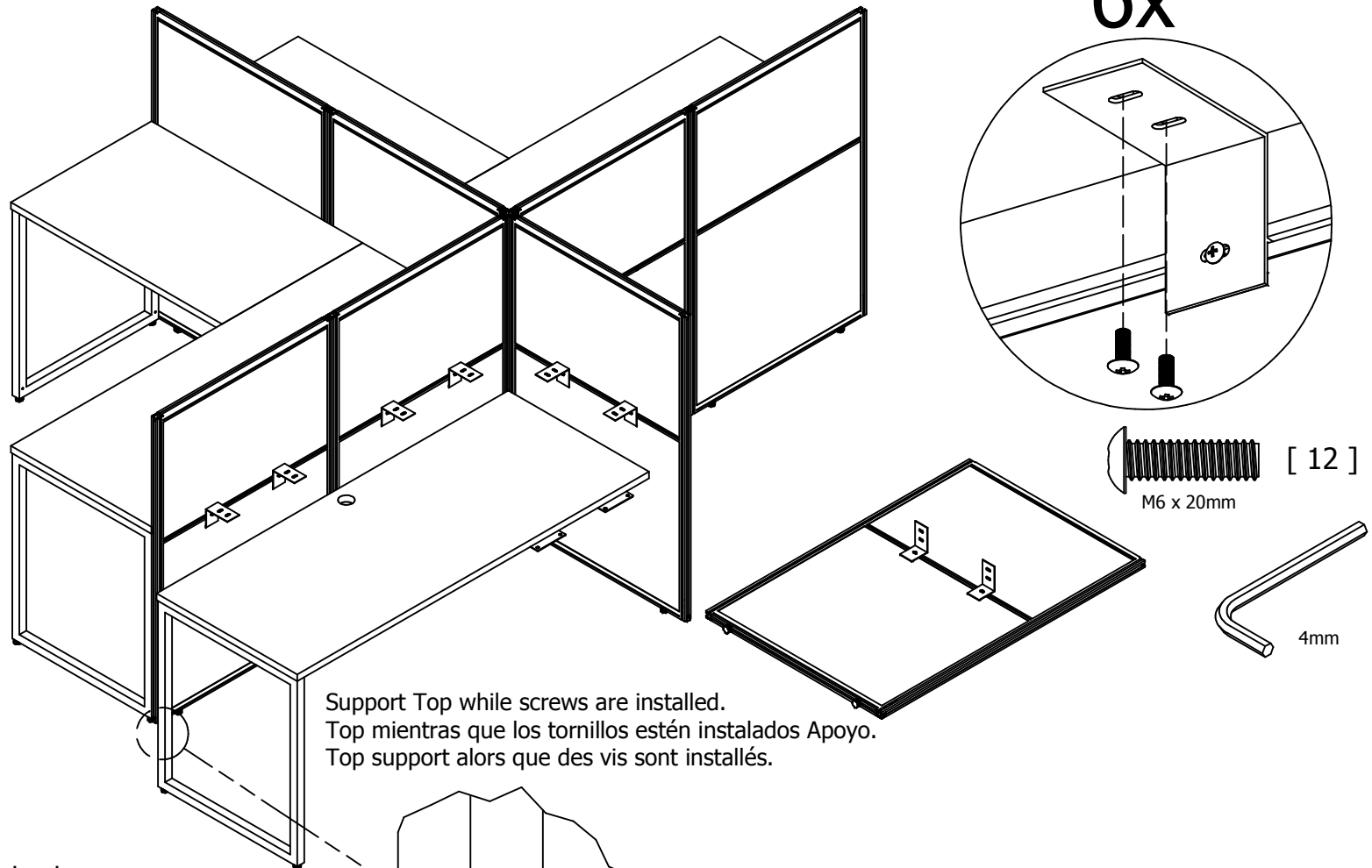
### Step A

Slide panel down into position.  
Deslice el panel hacia abajo en su posición.  
Glisser le panneau vers le bas en position.

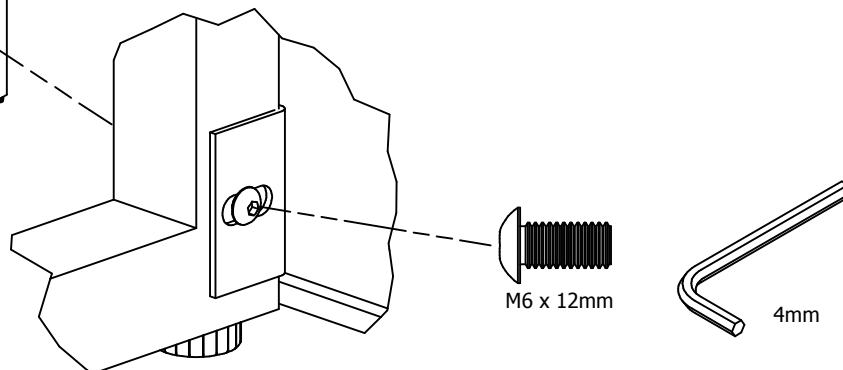


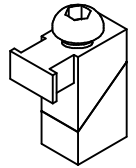


**Load Top on brackets.**  
**Cargar superior sobre soportes.**  
**Chargez Haut sur des supports.**



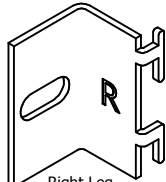
An assistant is required.  
 Es necesario un ayudante.  
 Un assistant est nécessaire.





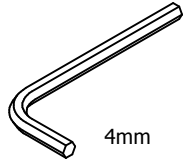
[ 1 ]

Top Panel Connector



[ 1 ]

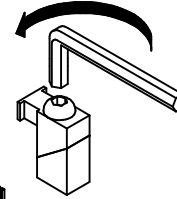
Right Leg Bracket



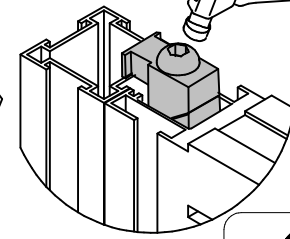
4mm

### Step B

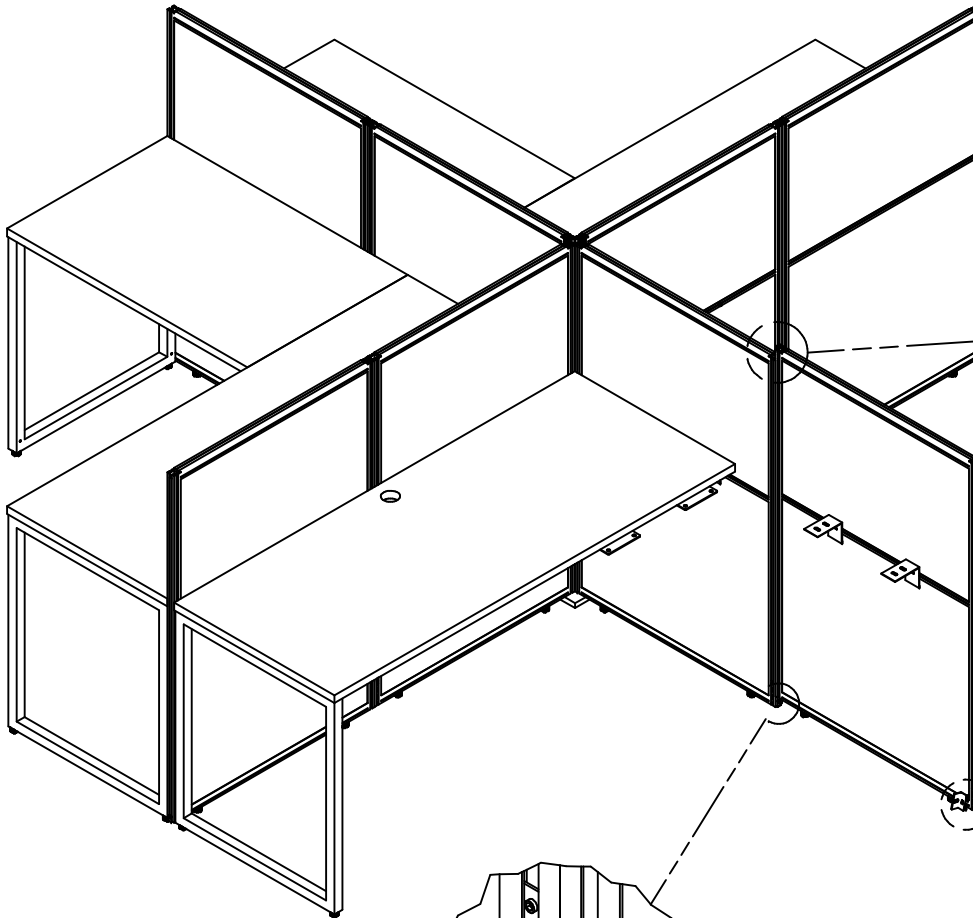
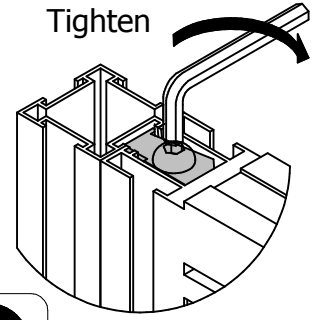
Loosen



Tap

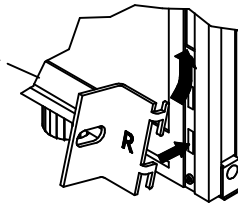
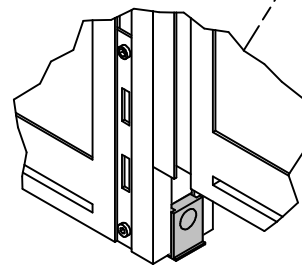


Tighten



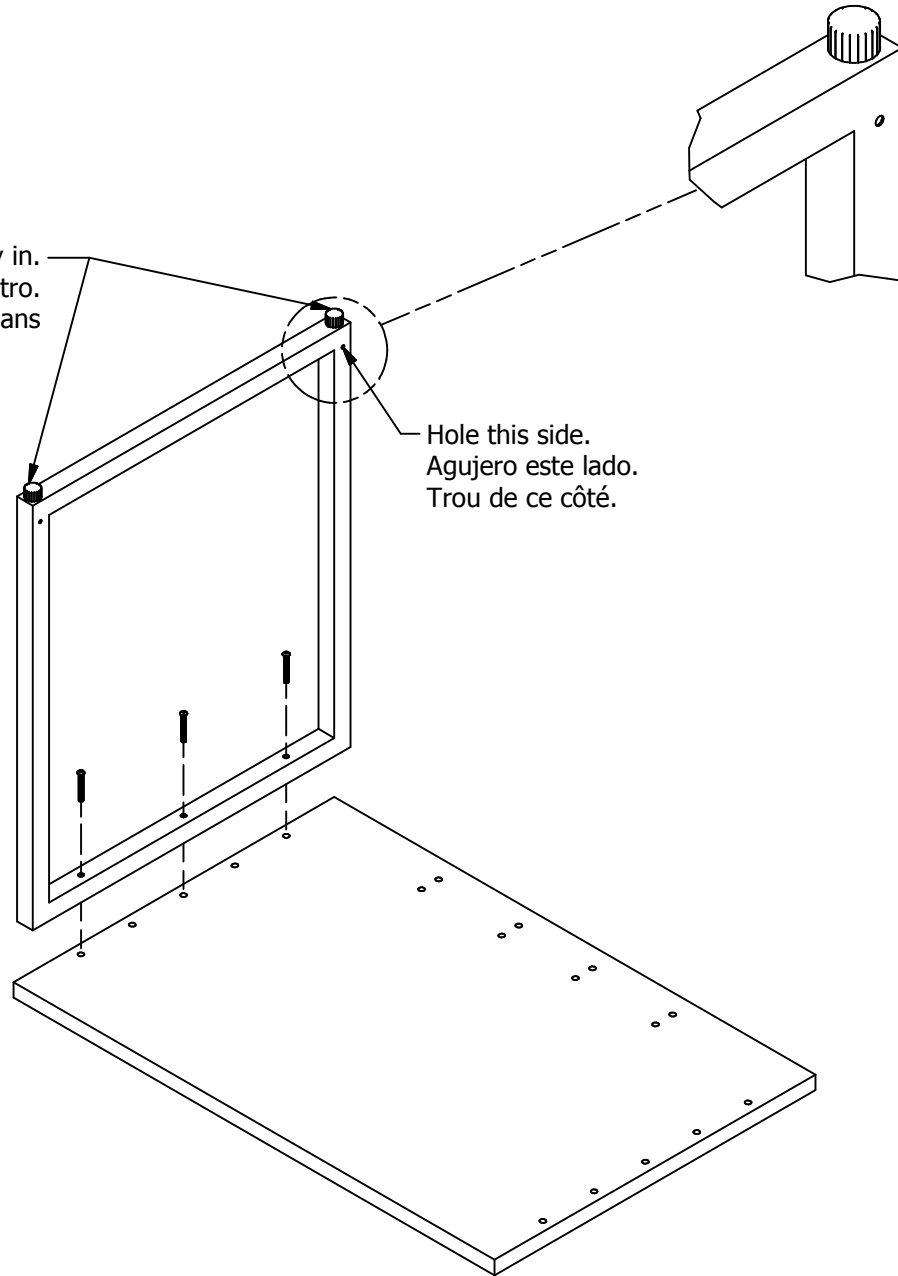
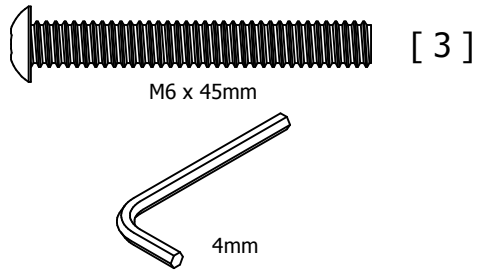
### Step A

Slide panel down into position.  
Deslice el panel hacia abajo en su posición.  
Glisser le panneau vers le bas en position.

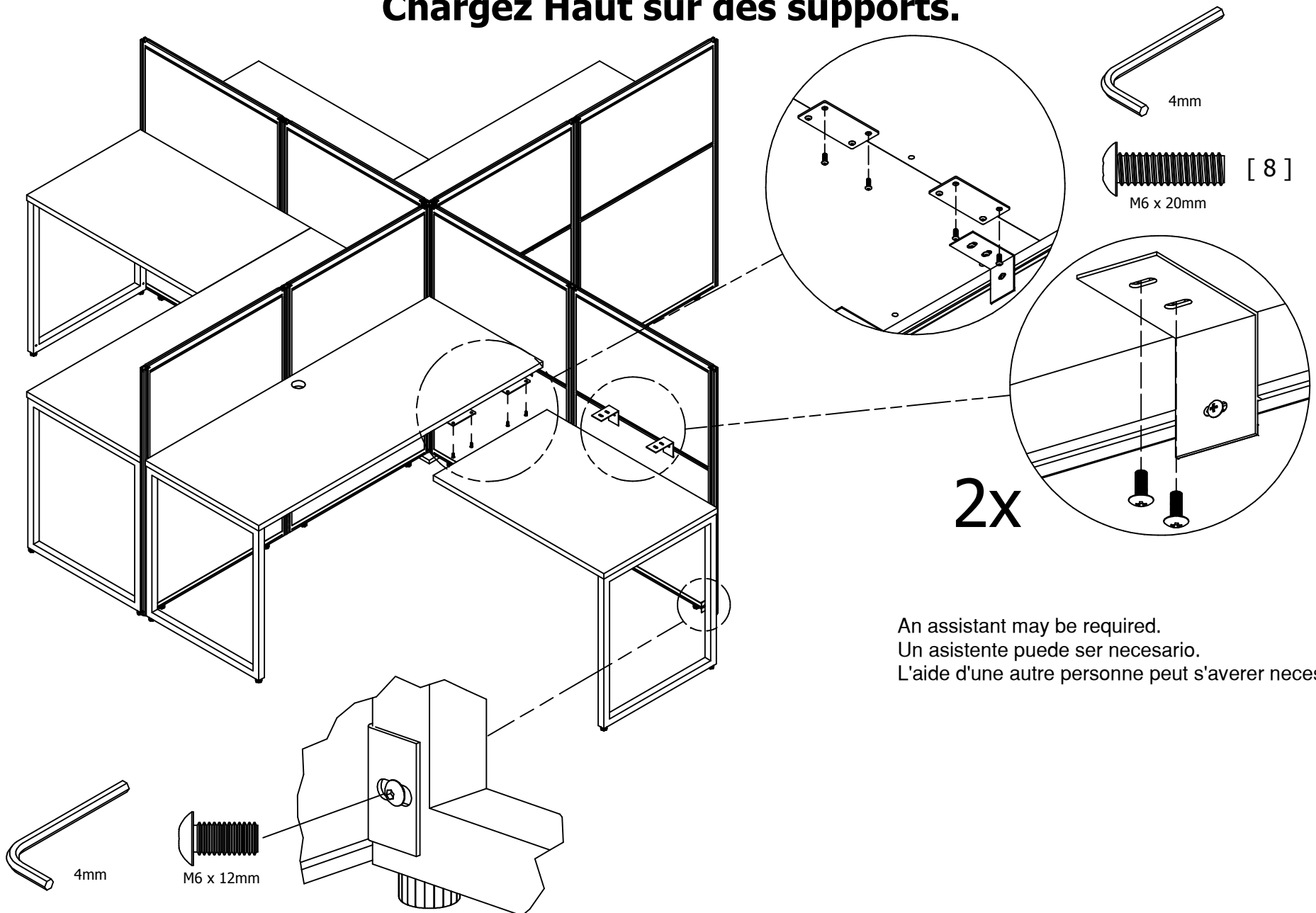


Turn levelers all the way in.  
Girar los niveladores completamente hacia adentro.  
Tournez niveleurs complètement dans

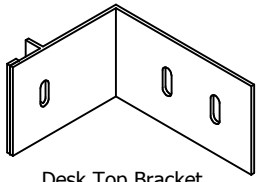
Hole this side.  
Agujero este lado.  
Trou de ce côté.



**Load Top on brackets.**  
**Cargar superior sobre soportes.**  
**Chargez Haut sur des supports.**

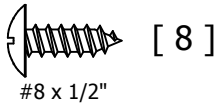


Assemble Brackets to Panels as shown.  
Ensamble corchetes a los paneles como se muestra.  
Assemblez Brackets à panneaux comme illustré



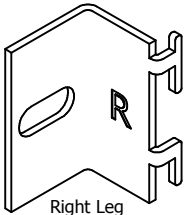
[ 8 ]

Desk Top Bracket



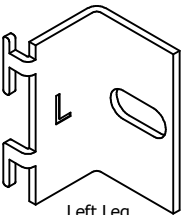
[ 8 ]

#8 x 1/2"



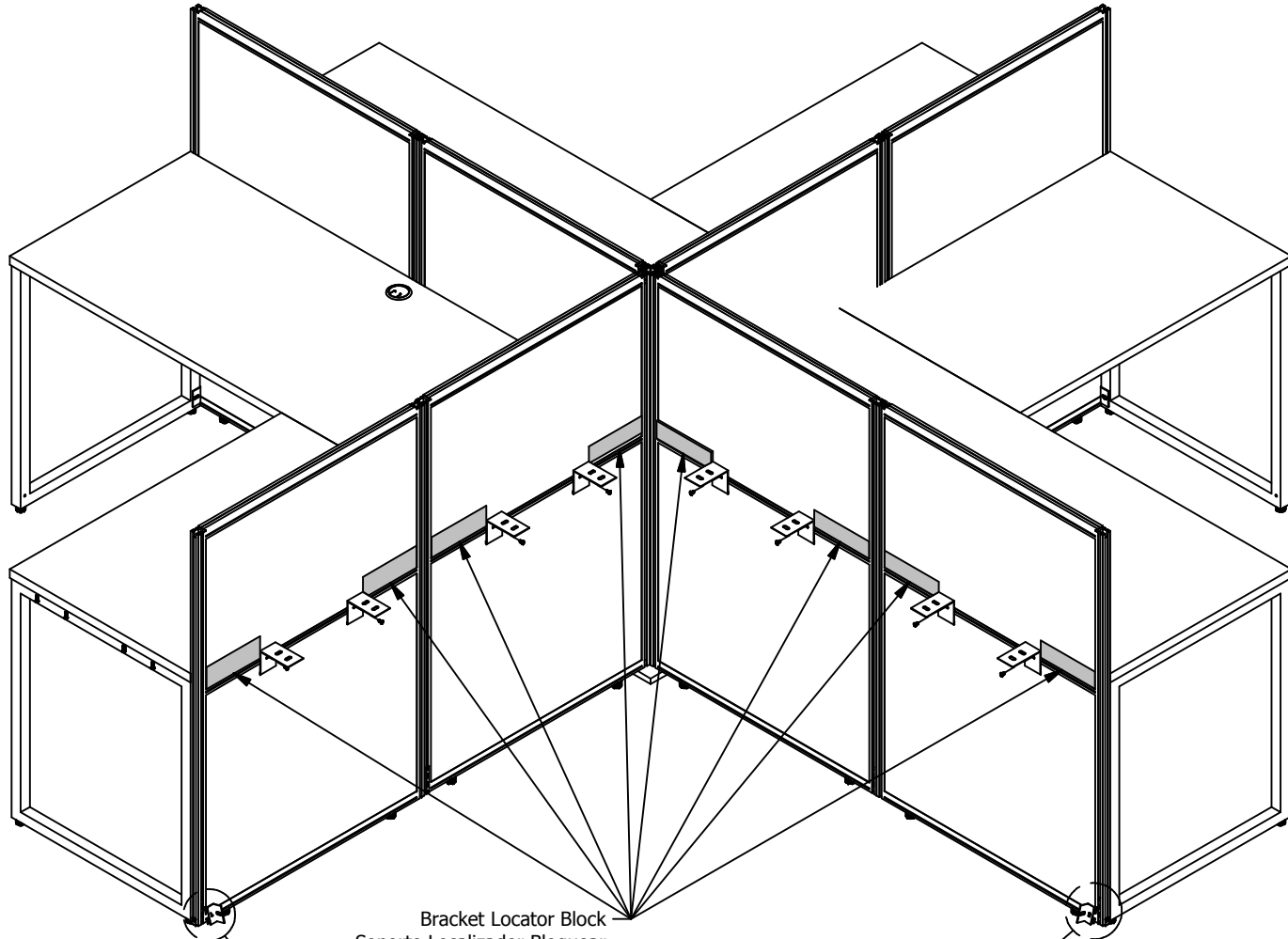
[ 1 ]

Right Leg Bracket

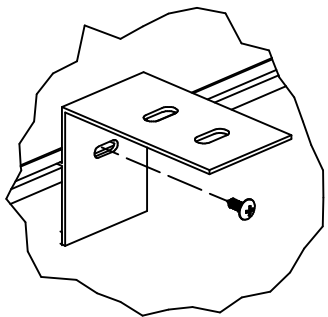


[ 1 ]

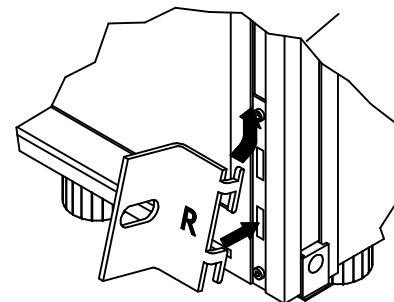
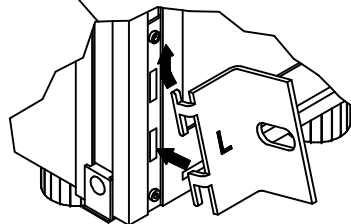
Left Leg Bracket



Bracket Locator Block  
Soporte Localizador Bloquear  
Locator Support Bloquer

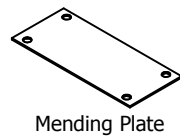
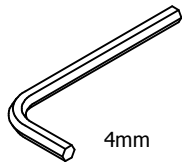
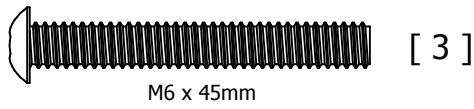


8x

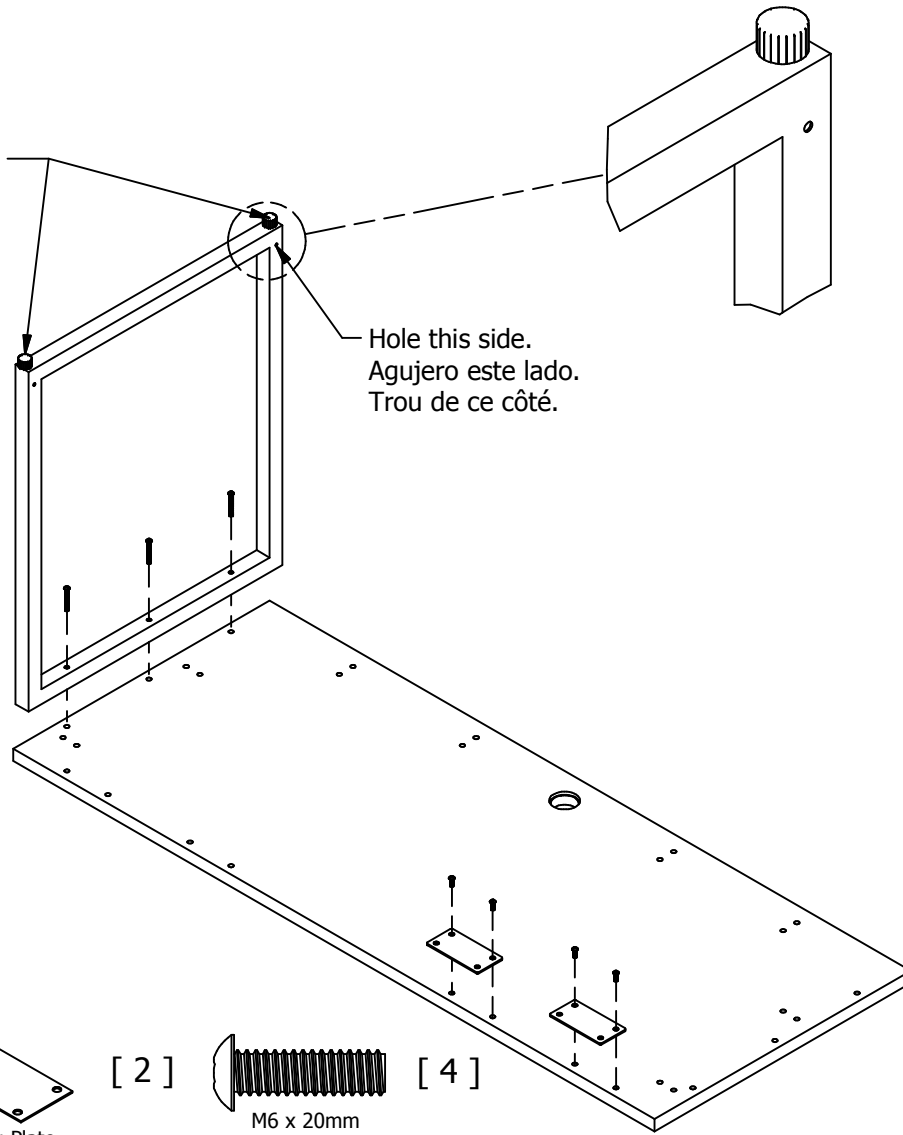
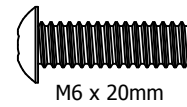


Turn levelers all the way in.  
Girar los niveladores completamente hacia adentro.  
Tournez niveleurs complètement dans

Hole this side.  
Agujero este lado.  
Trou de ce côté.



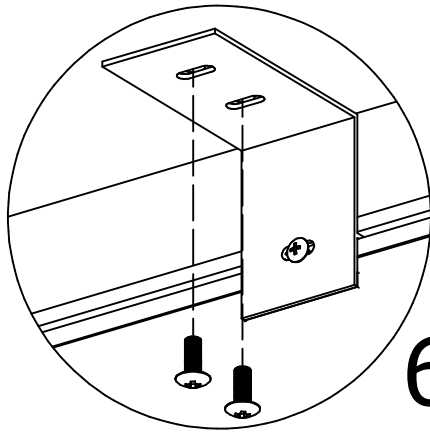
[ 2 ]





**Load Top on brackets.**  
**Cargar superior sobre soportes.**  
**Chargez Haut sur des supports.**

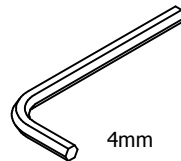
An assistant is required.  
 Es necesario un ayudante.  
 Un assistant est nécessaire.



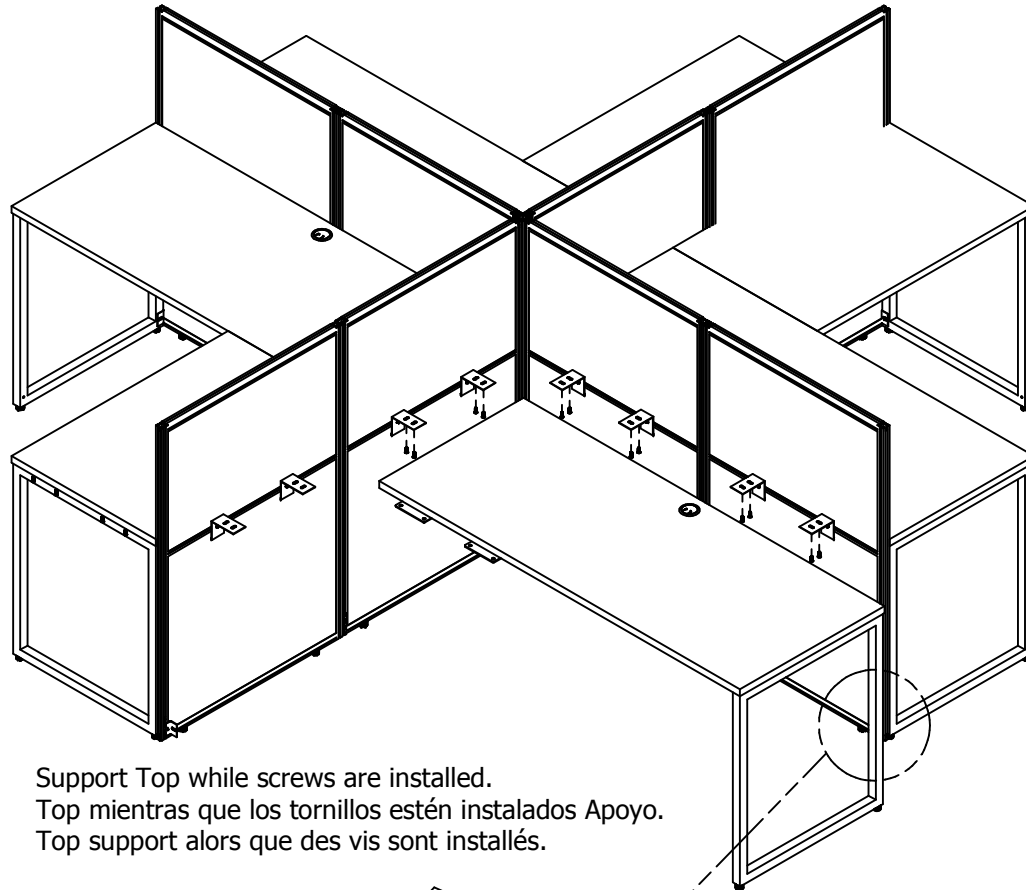
6x



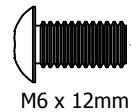
M6 x 20mm



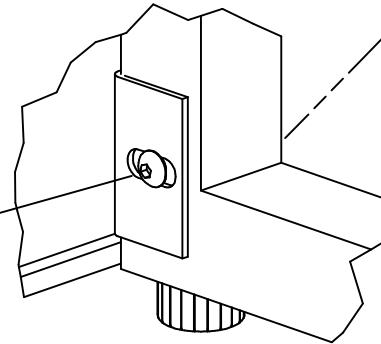
4mm

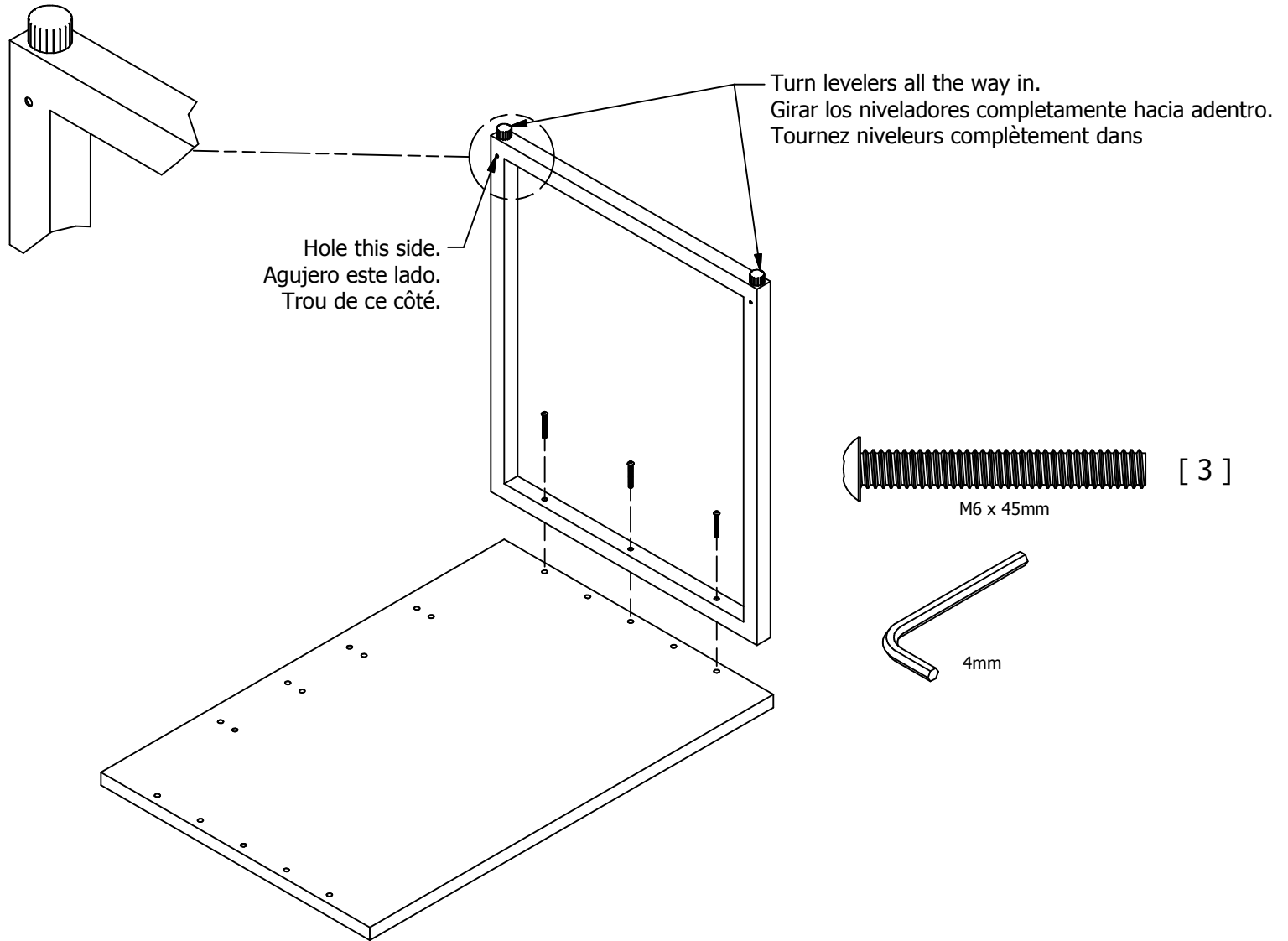


Support Top while screws are installed.  
 Top mientras que los tornillos estén instalados Apoyo.  
 Top support alors que des vis sont installés.

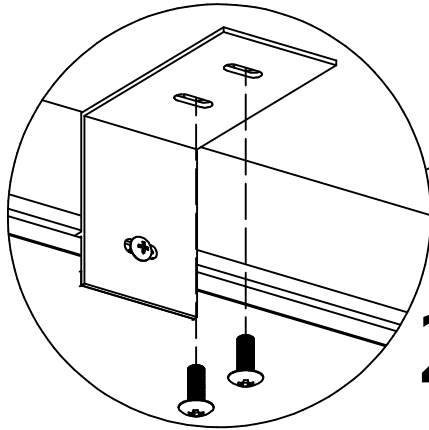
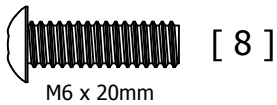
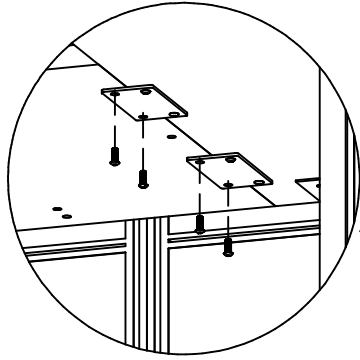


M6 x 12mm



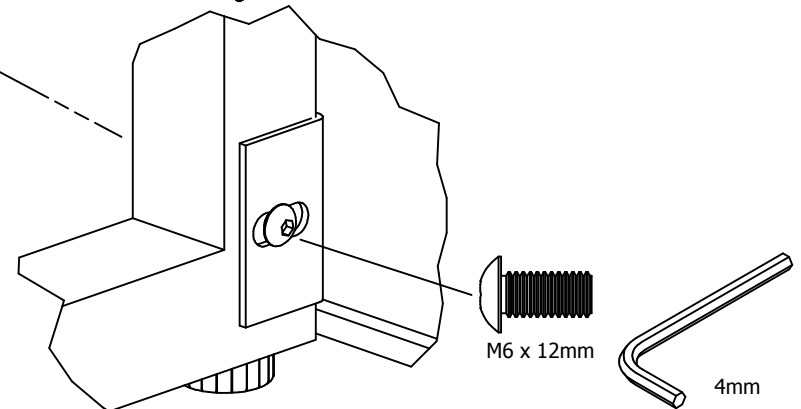
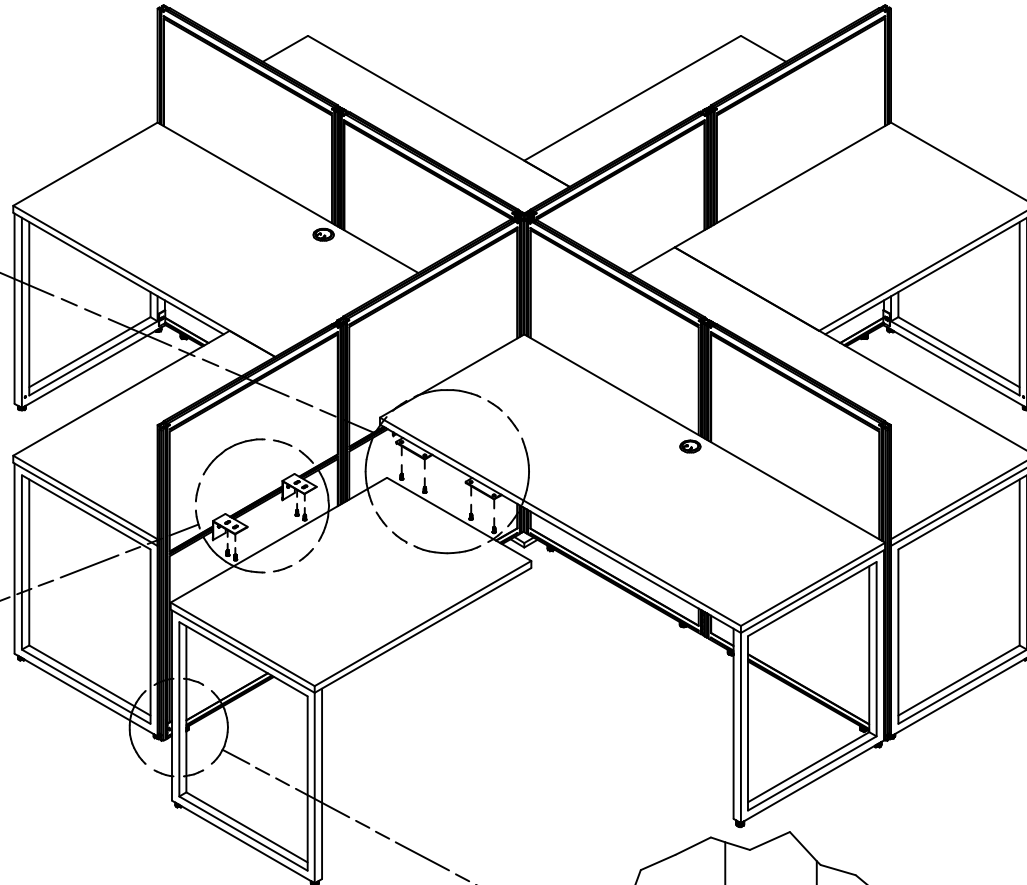


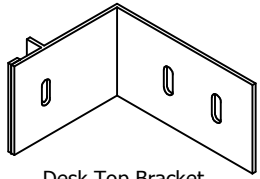
**Load Top on brackets.**  
**Cargar superior sobre soportes.**  
**Chargez Haut sur des supports.**



An assistant may be required.  
 Un asistente puede ser necesario.  
 L'aide d'une autre personne peut s'avérer nécessaire.

Go to Step 51 when complete.  
 Vaya al paso 51 cuando se complete.  
 Passez à l'étape 51 lorsque vous avez terminé.





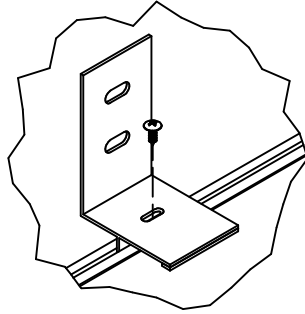
[ 8 ]

Desk Top Bracket



[ 8 ]

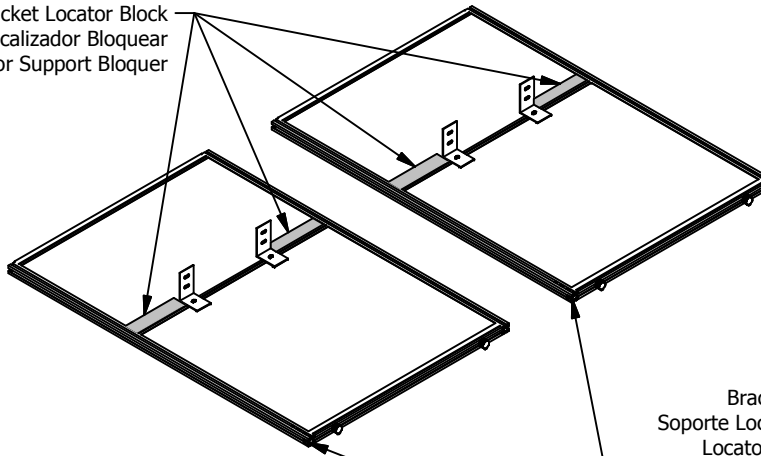
#8 x 1/2"



8x

Locate Panels, Attach Brackets as shown on a clean surface.  
 Busque paneles, fije los soportes como se muestra en una superficie limpia.  
 Localiser panneaux, fixer les supports comme indiqué sur une surface propre.

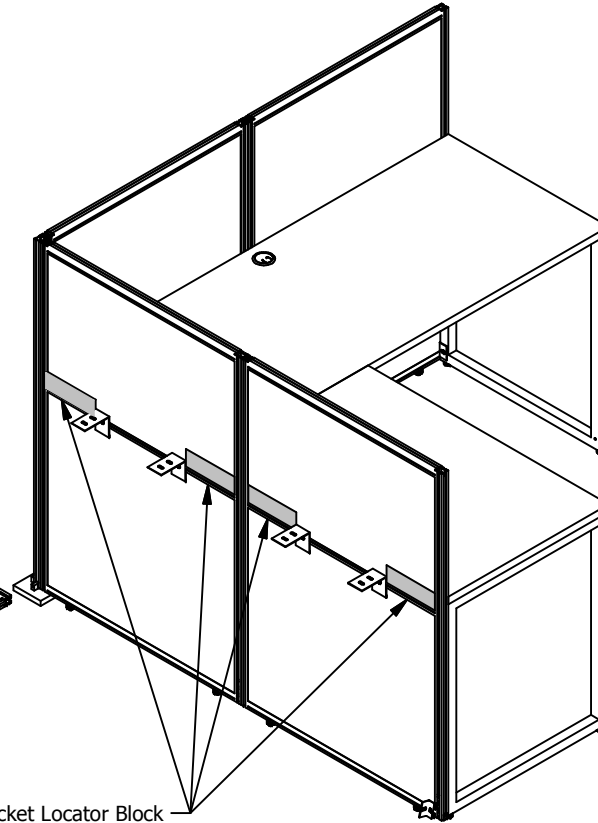
Bracket Locator Block  
 Soporte Localizador Bloquear  
 Locator Support Bloquer

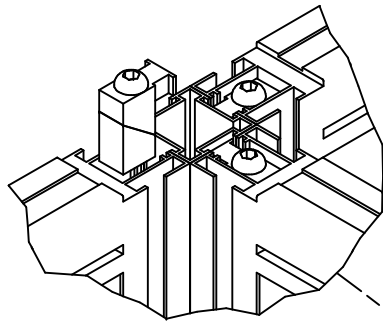
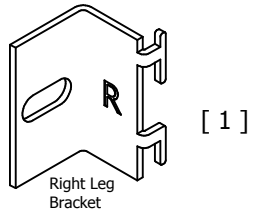
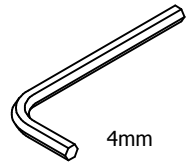
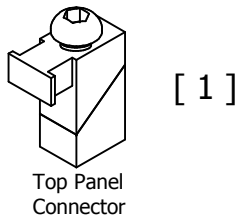


Bracket Locator Block  
 Soporte Localizador Bloquear  
 Locator Support Bloquer

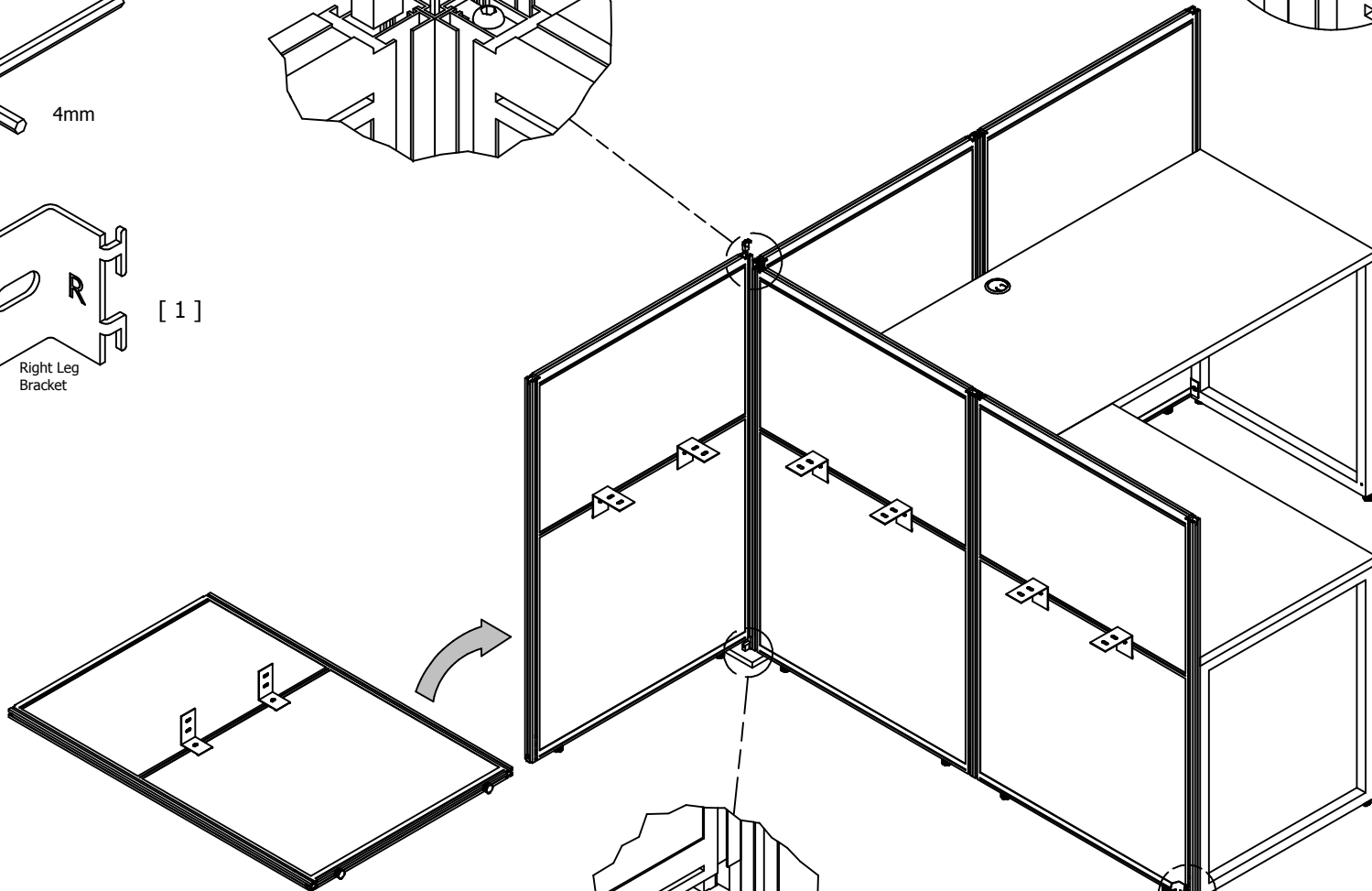
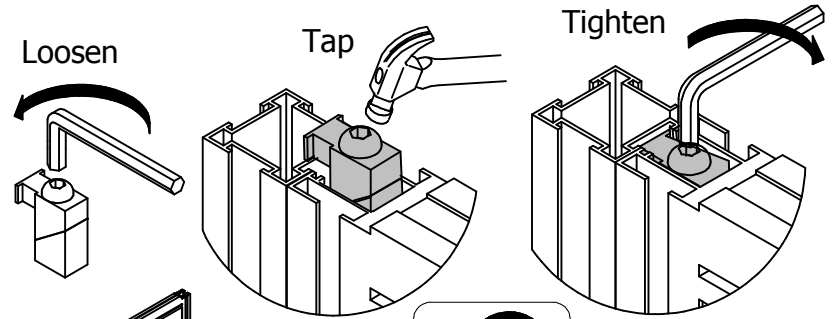
**Note:**

Bottom Connector location.  
 Ubicación del conector inferior.  
 Lieu de connecteur inférieur.



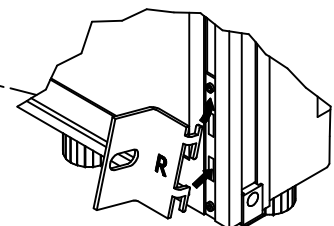
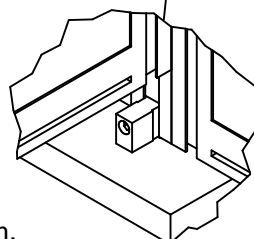


Step B



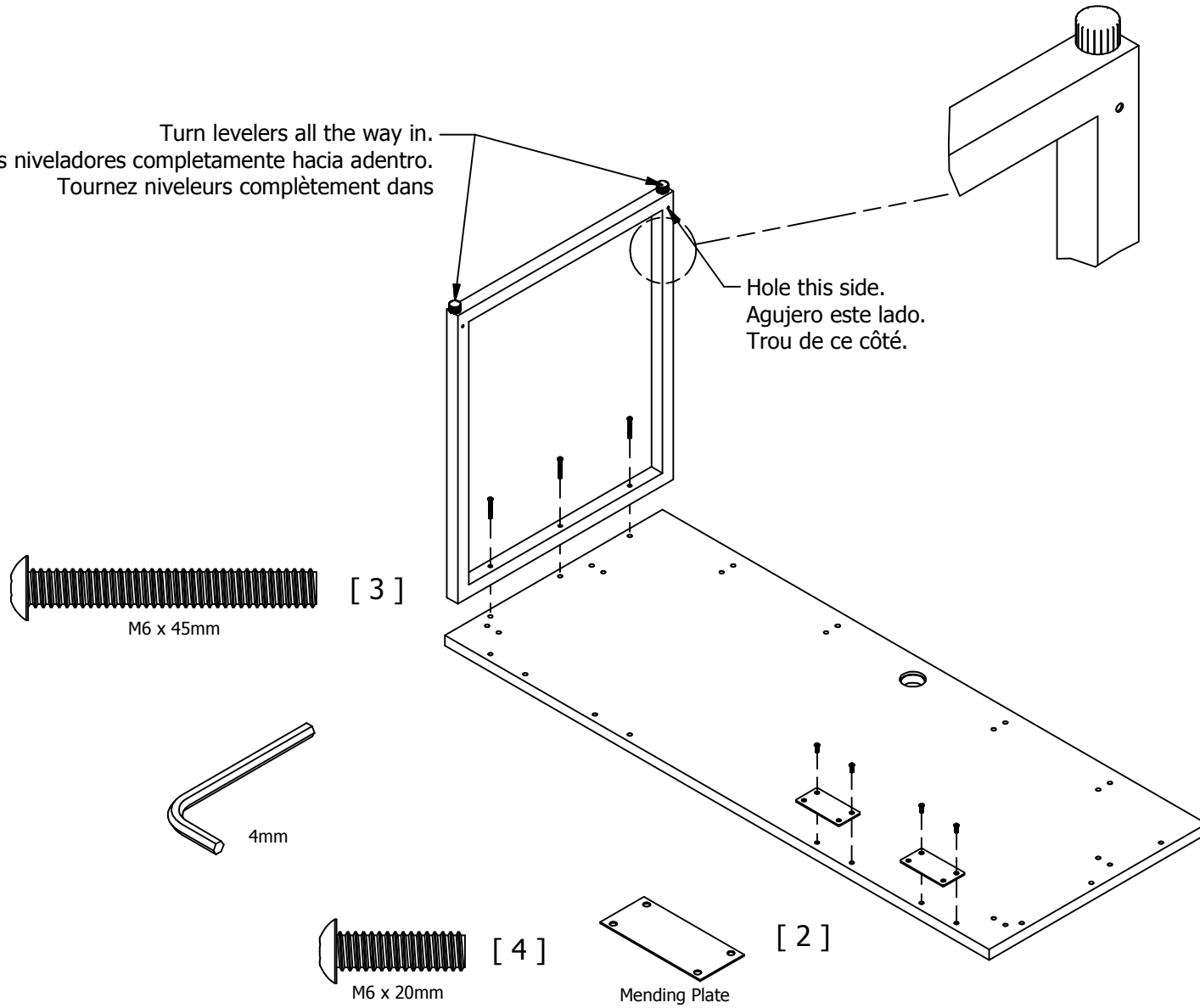
Step A

Slide panel down into position.  
Deslice el panel hacia abajo en su posición.  
Glisser le panneau vers le bas en position.

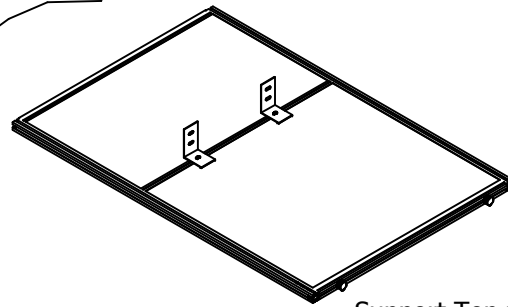
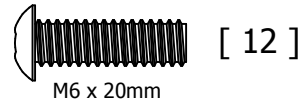
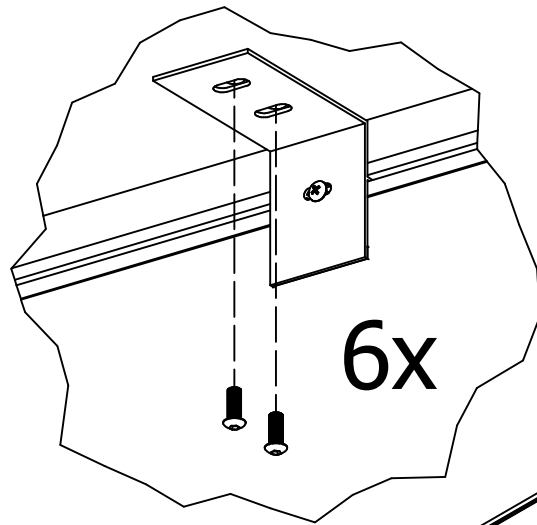


Turn levelers all the way in.  
Girar los niveladores completamente hacia adentro.  
Tournez niveleurs complètement dans

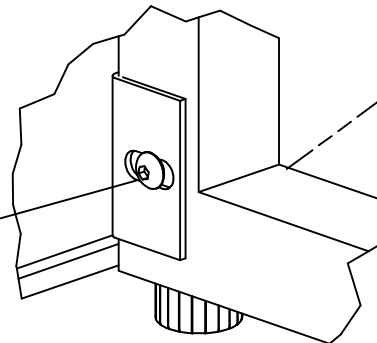
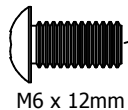
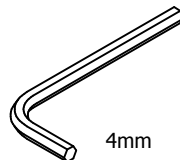
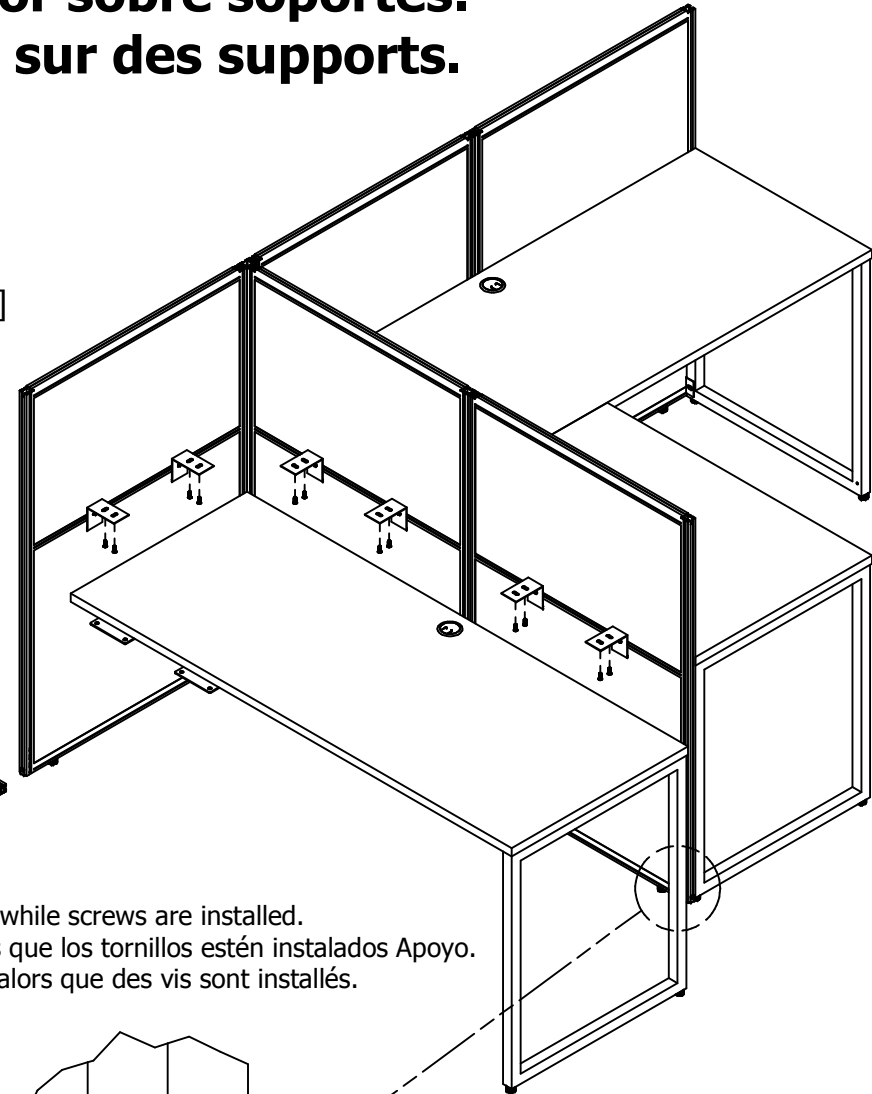
Hole this side.  
Agujero este lado.  
Trou de ce côté.

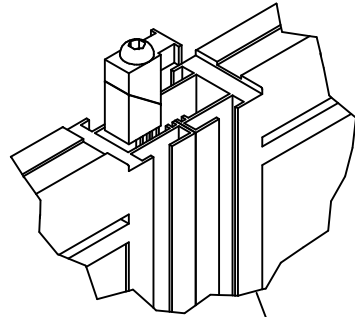
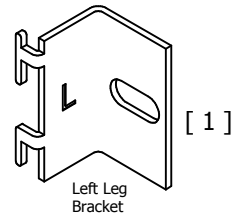
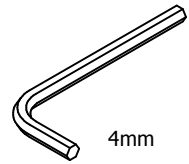
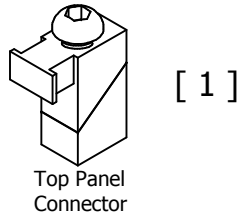


**Load Top on brackets.**  
**Cargar superior sobre soportes.**  
**Chargez Haut sur des supports.**

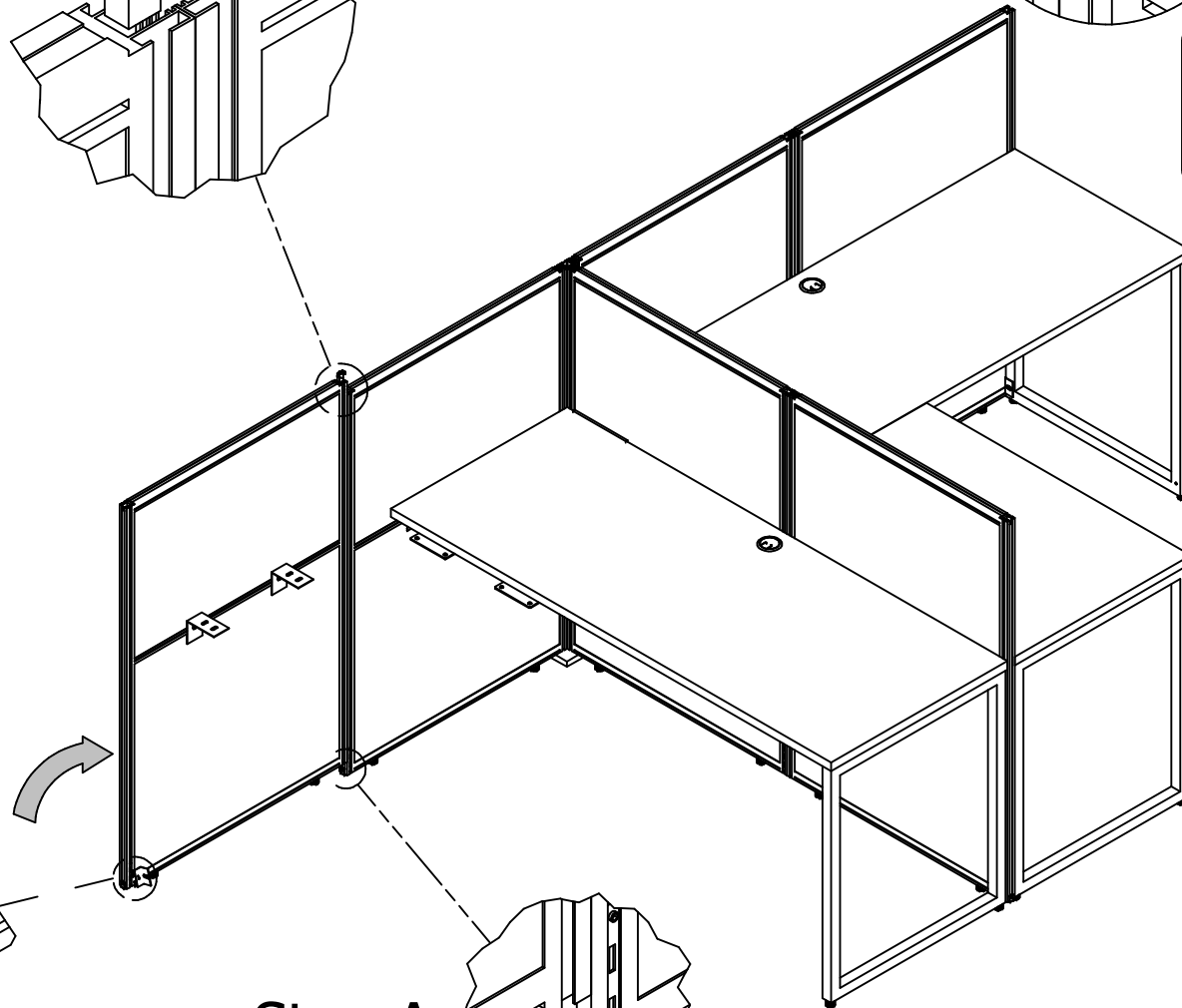
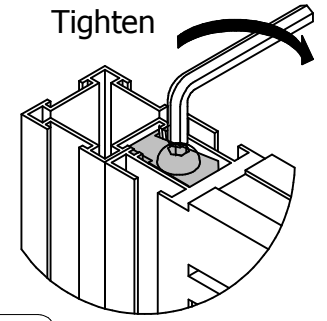
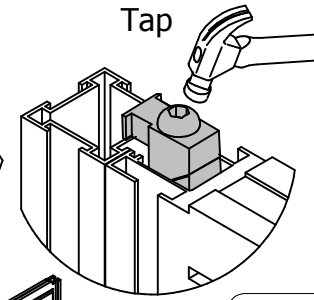
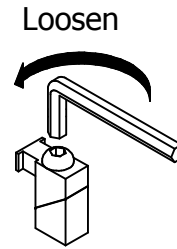


Support Top while screws are installed.  
Top mientras que los tornillos estén instalados Apoyo.  
Top support alors que des vis sont installés.

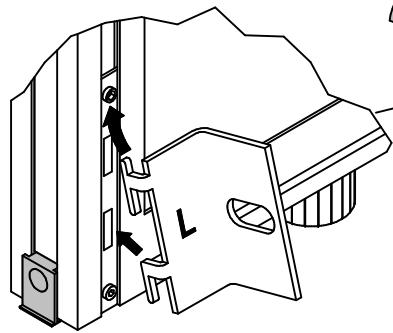




### Step B

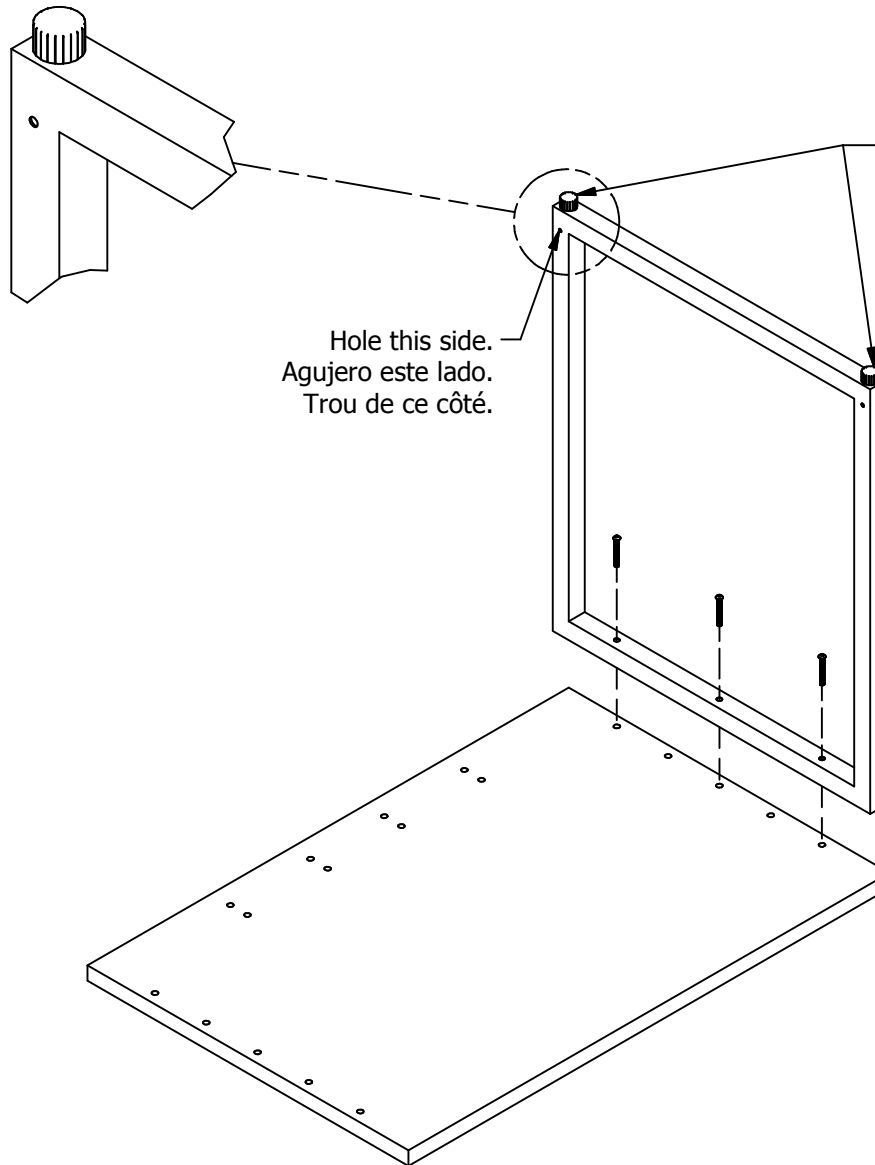
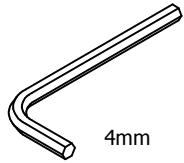
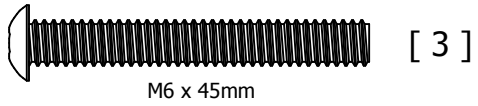


### Step A



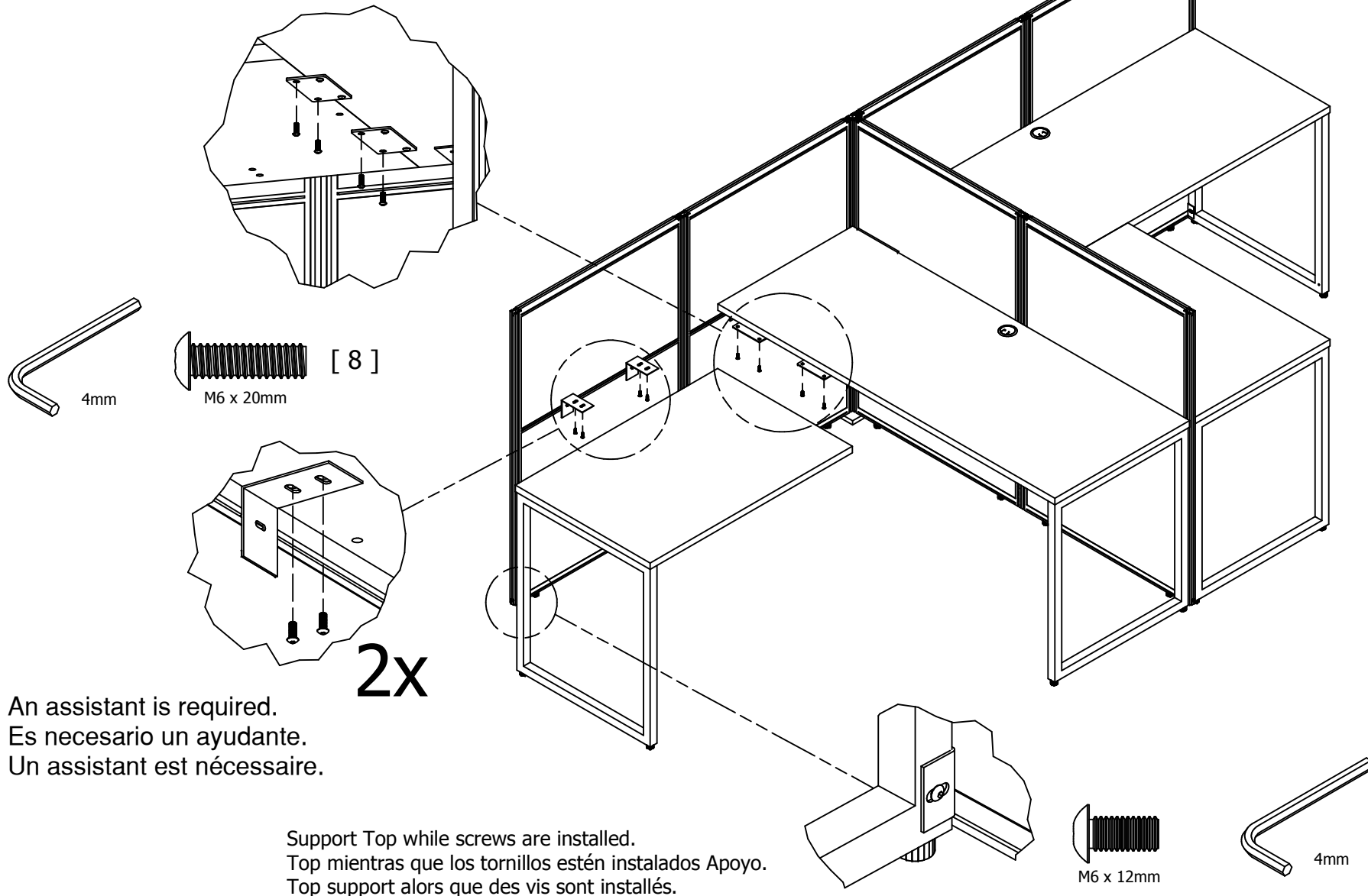
Slide panel down into position.  
Deslice el panel hacia abajo en su posición.  
Glisser le panneau vers le bas en position.

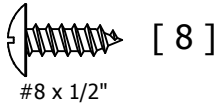
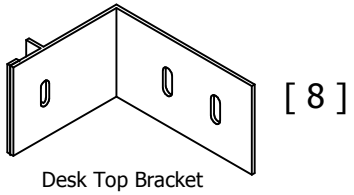




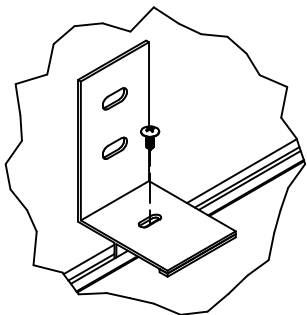
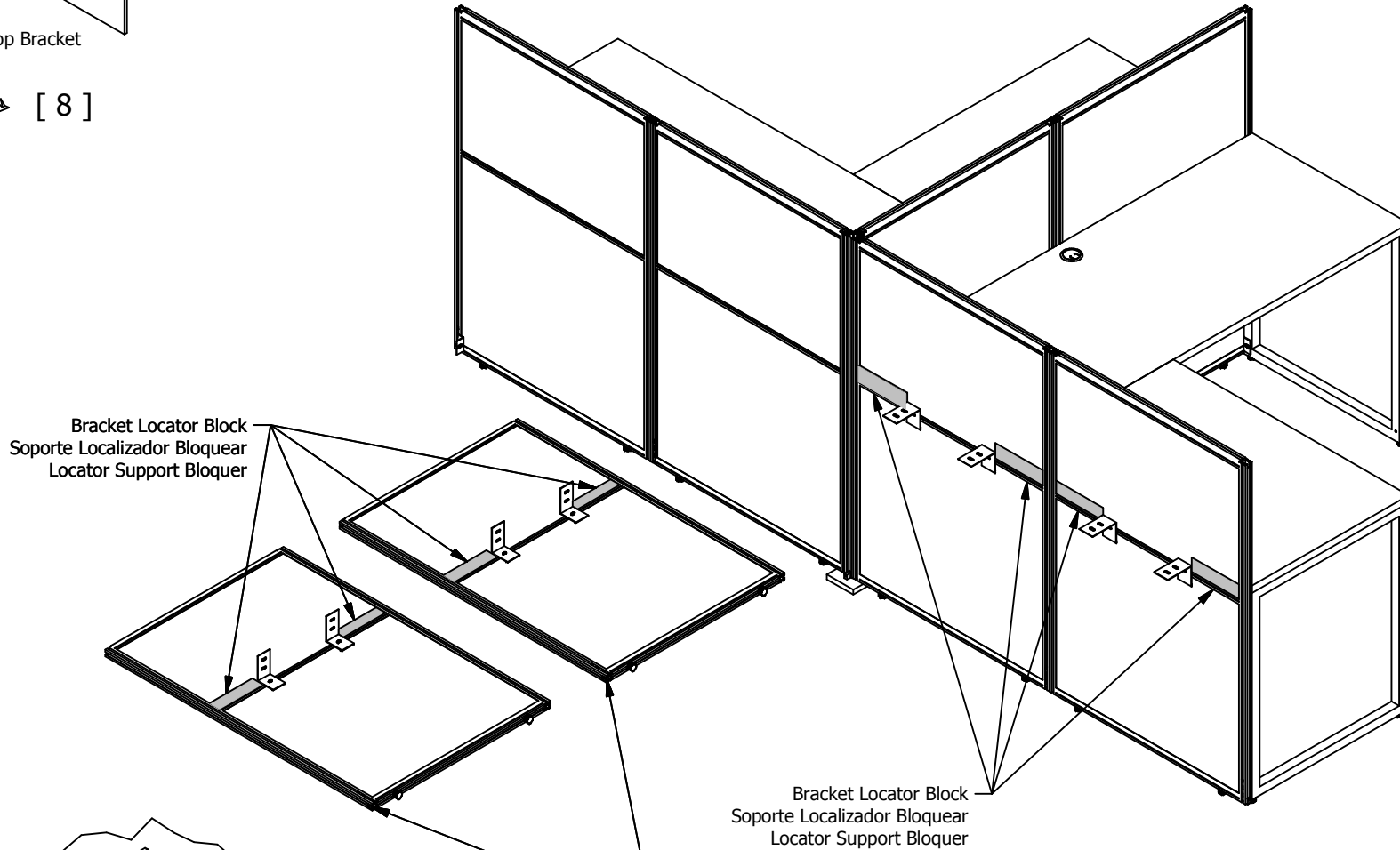
Turn levelers all the way in.  
Girar los niveladores completamente hacia adentro.  
Tournez niveleurs complètement dans

**Load Top on brackets.**  
**Cargar superior sobre soportes.**  
**Chargez Haut sur des supports.**



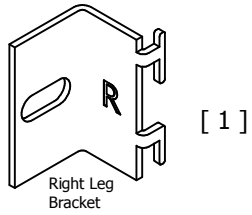
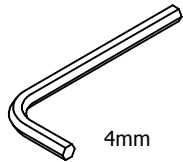
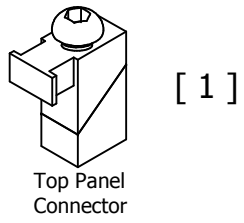


Locate Panels, Attach Brackets as shown on a clean surface.  
 Busque paneles, fije los soportes como se muestra en una superficie limpia.  
 Localiser panneaux, fixer les supports comme indiqué sur une surface propre.

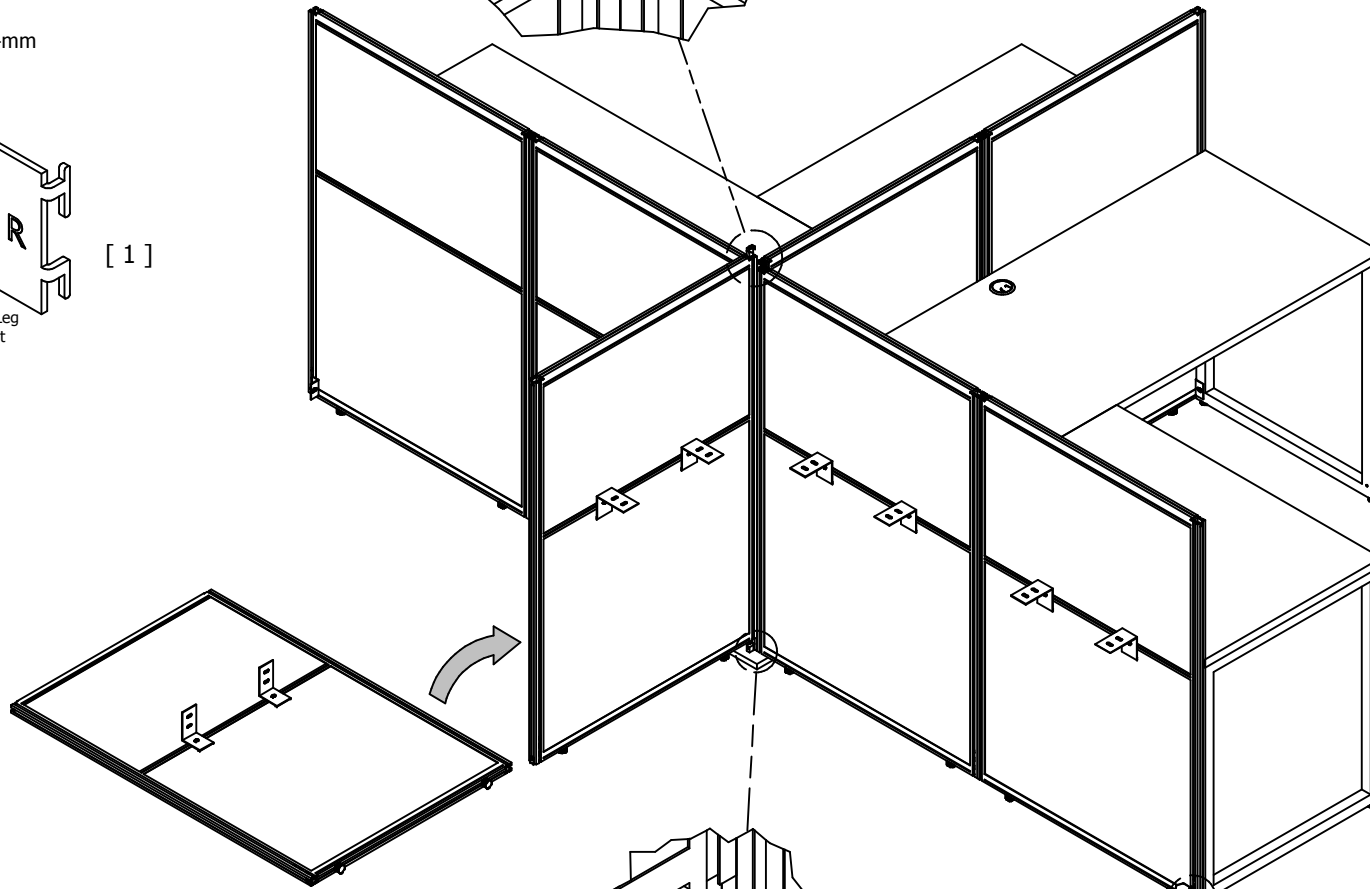
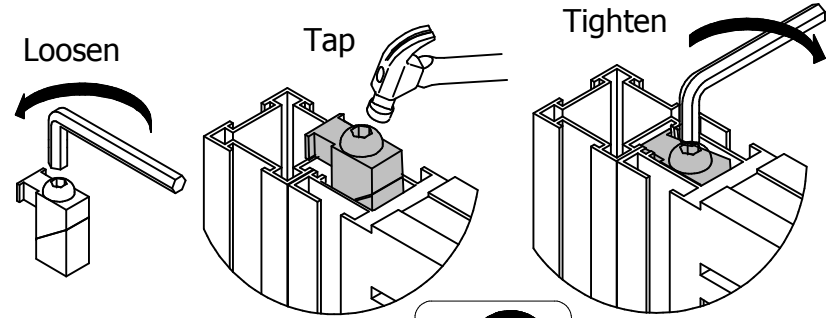


8x

**Note:**  
 Bottom Connector location.  
 Ubicación del conector inferior.  
 Lieu de connecteur inférieur.

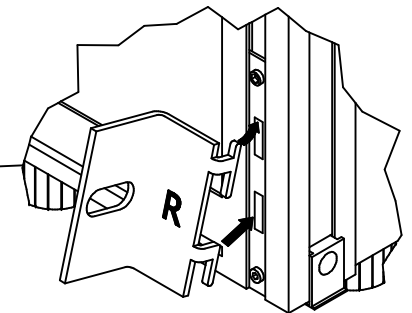


### Step B



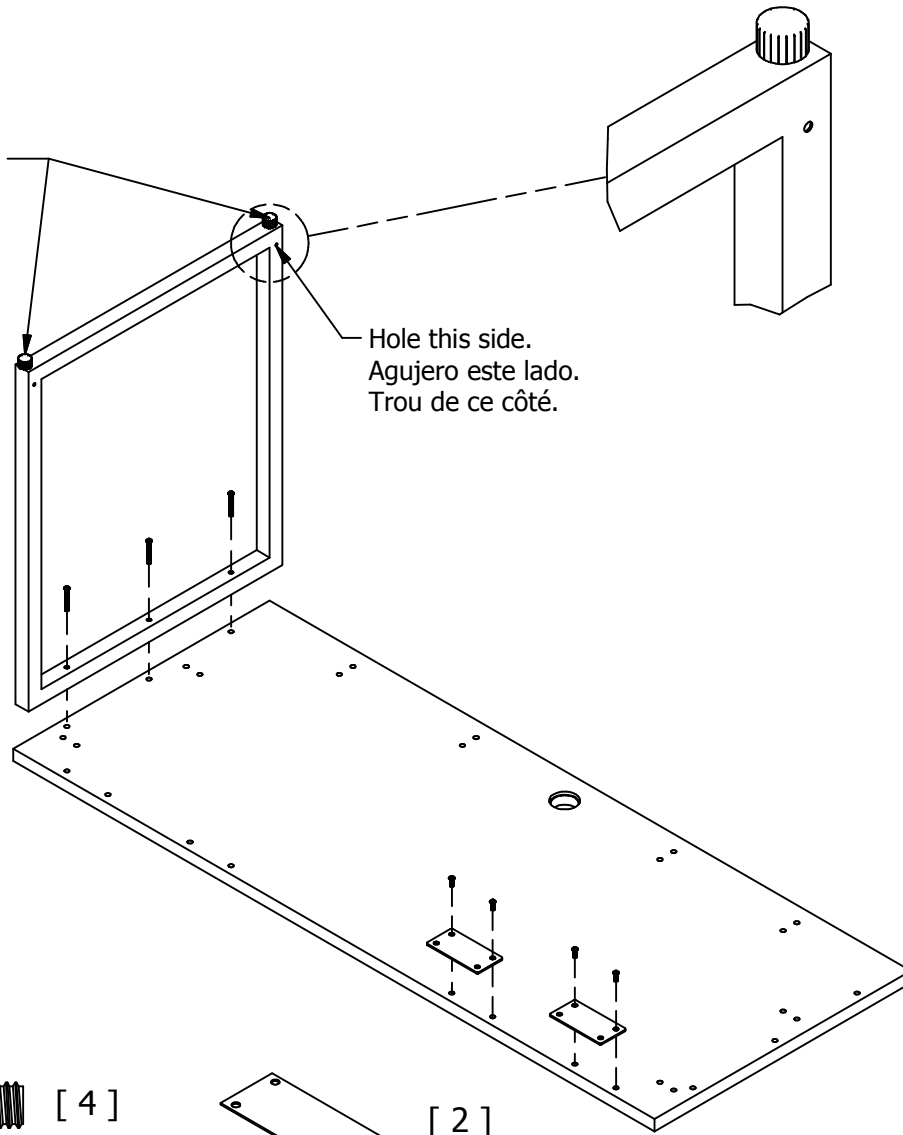
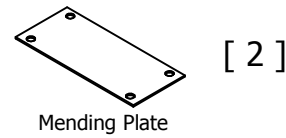
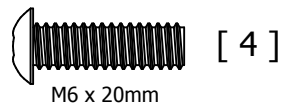
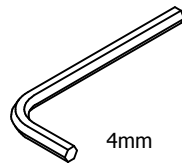
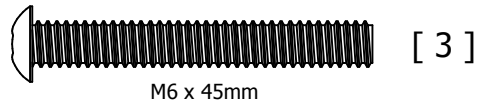
### Step A

Slide panel down into position.  
Deslice el panel hacia abajo en su posición.  
Glisser le panneau vers le bas en position.

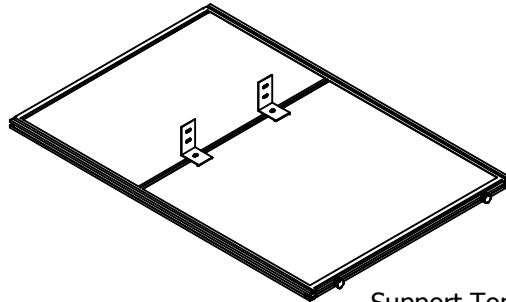
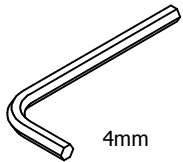
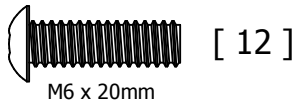
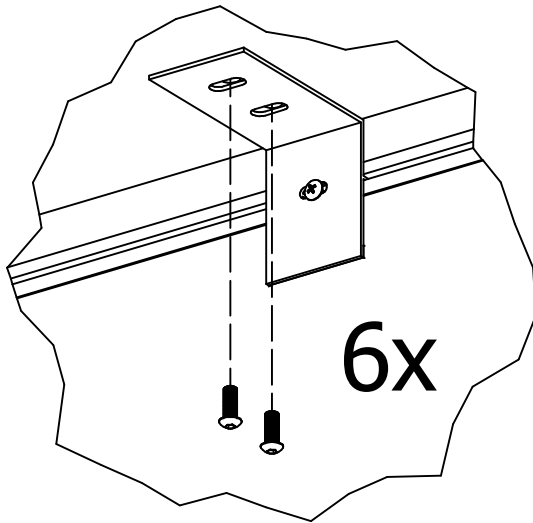


Turn levelers all the way in.  
Girar los niveladores completamente hacia adentro.  
Tournez niveleurs complètement dans

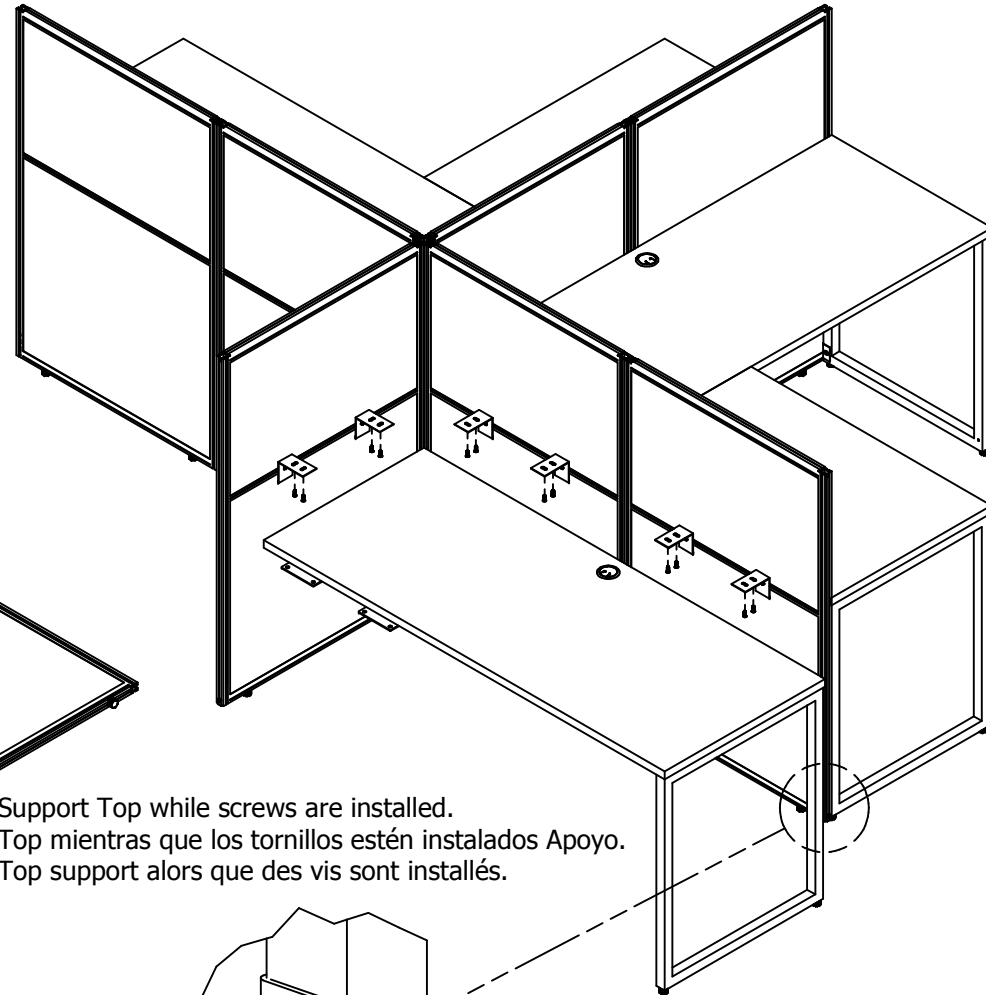
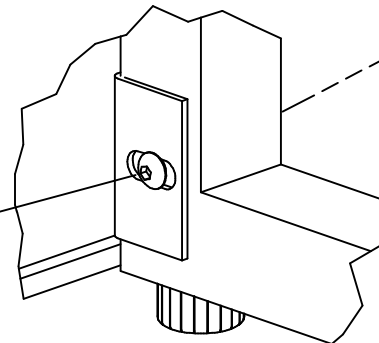
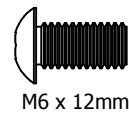
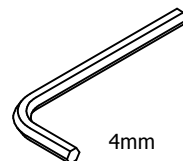
Hole this side.  
Agujero este lado.  
Trou de ce côté.

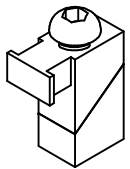


**Load Top on brackets.**  
**Cargar superior sobre soportes.**  
**Chargez Haut sur des supports.**



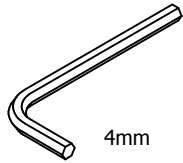
Support Top while screws are installed.  
 Top mientras que los tornillos estén instalados Apoyo.  
 Top support alors que des vis sont installés.



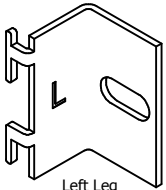


[ 1 ]

Top Panel Connector



4mm

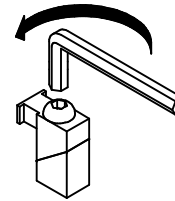


[ 1 ]

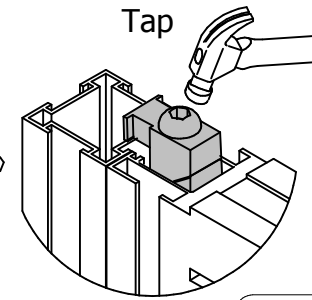
Left Leg Bracket

### Step B

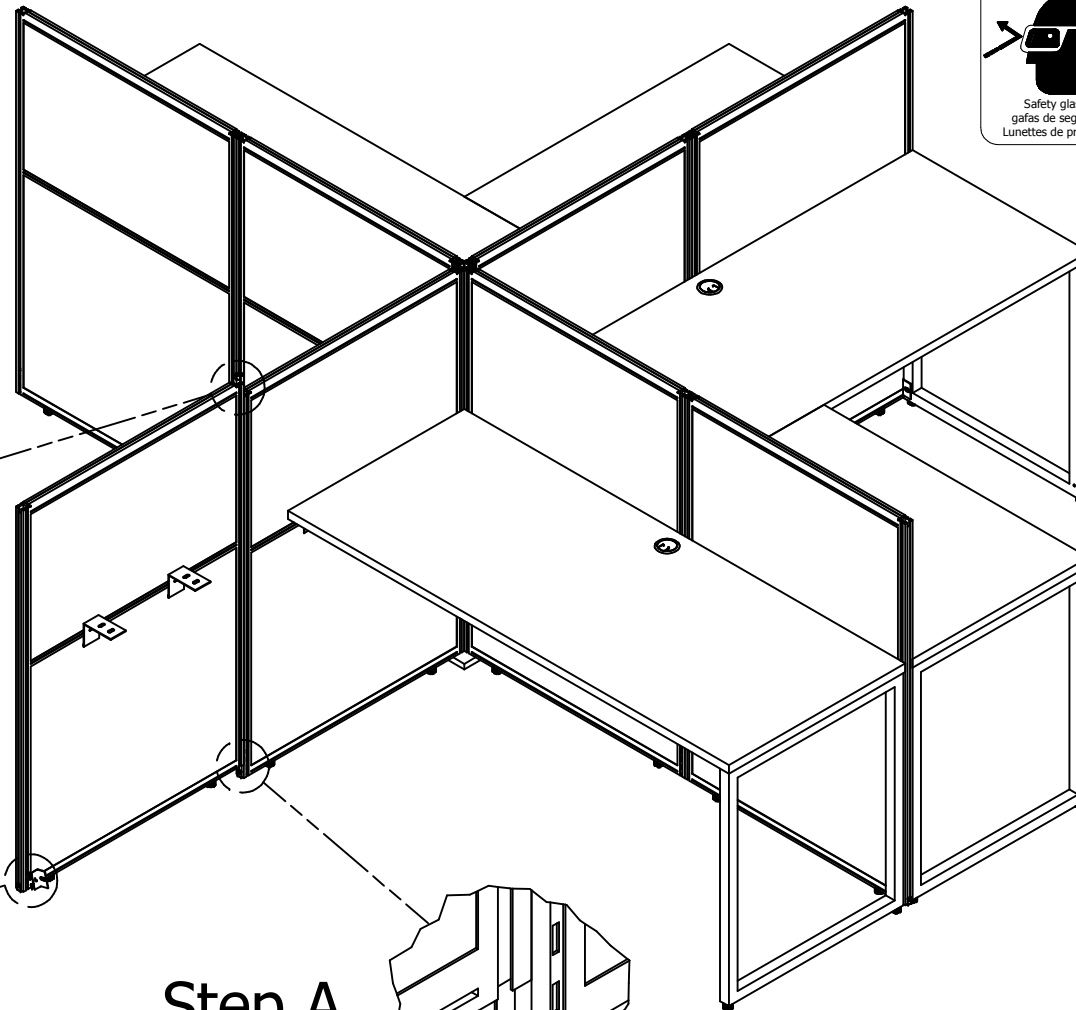
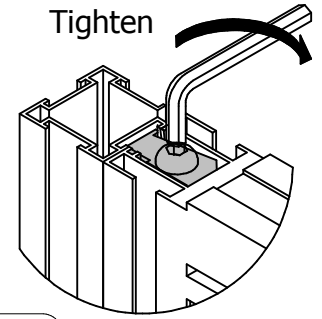
Loosen



Tap

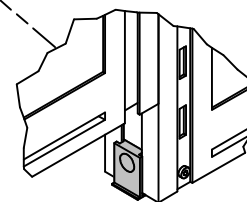
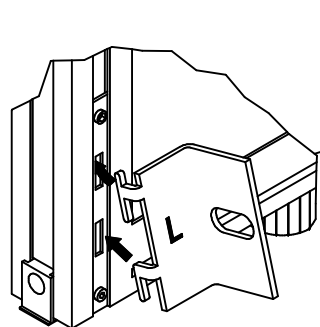
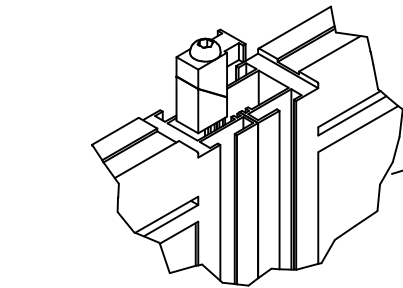


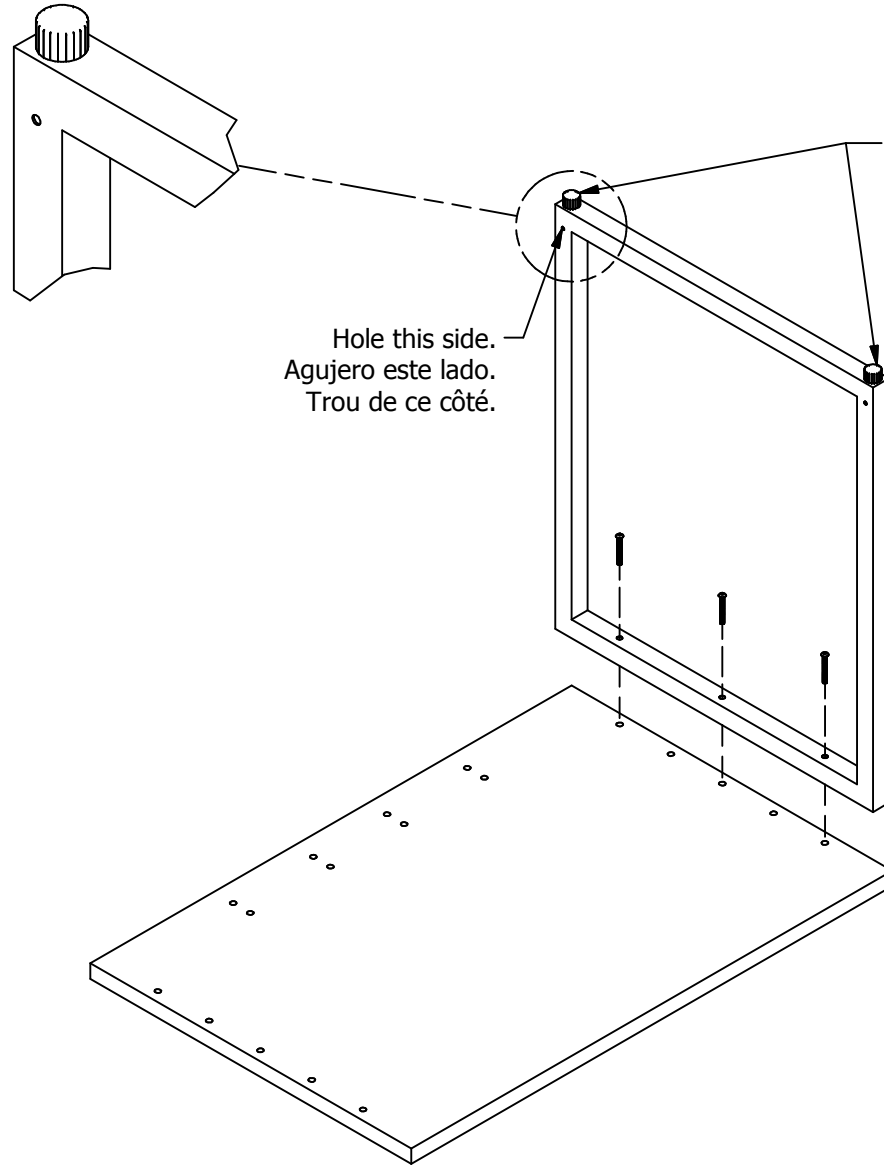
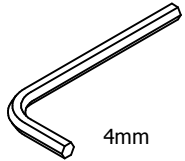
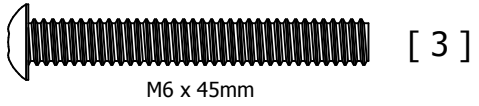
Tighten



### Step A

Slide panel down into position.  
Deslice el panel hacia abajo en su posición.  
Glisser le panneau vers le bas en position.





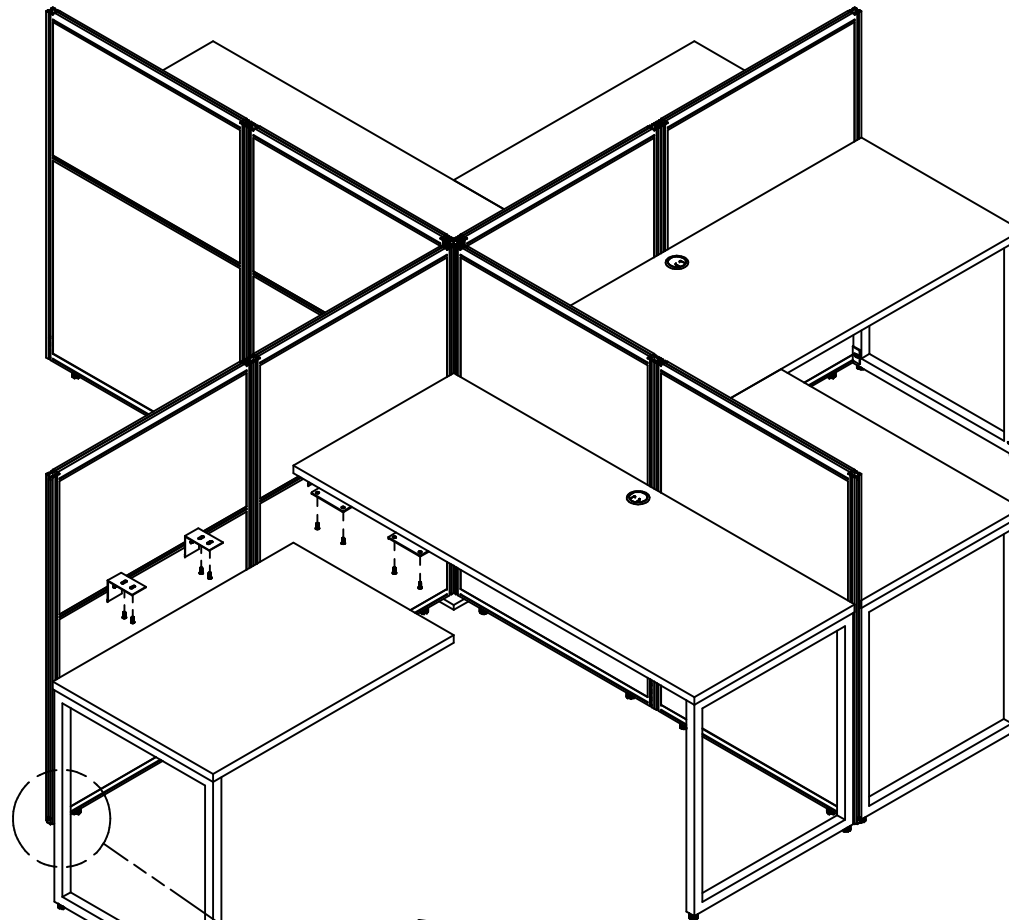
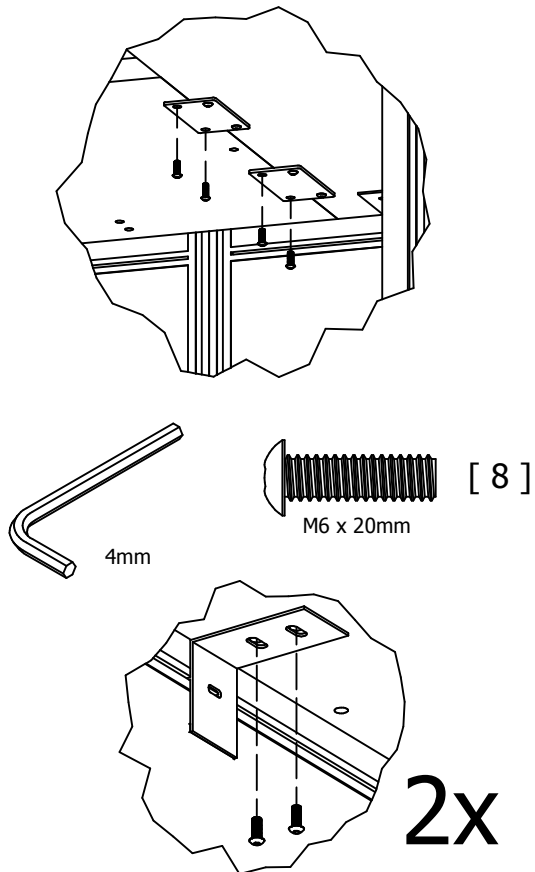
Hole this side.  
Agujero este lado.  
Trou de ce côté.

Turn levelers all the way in.  
Girar los niveladores completamente hacia adentro.  
Tournez niveleurs complètement dans

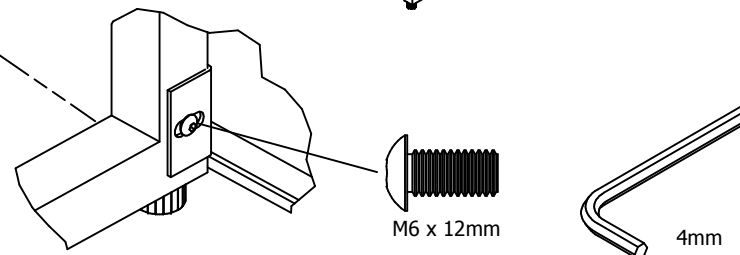


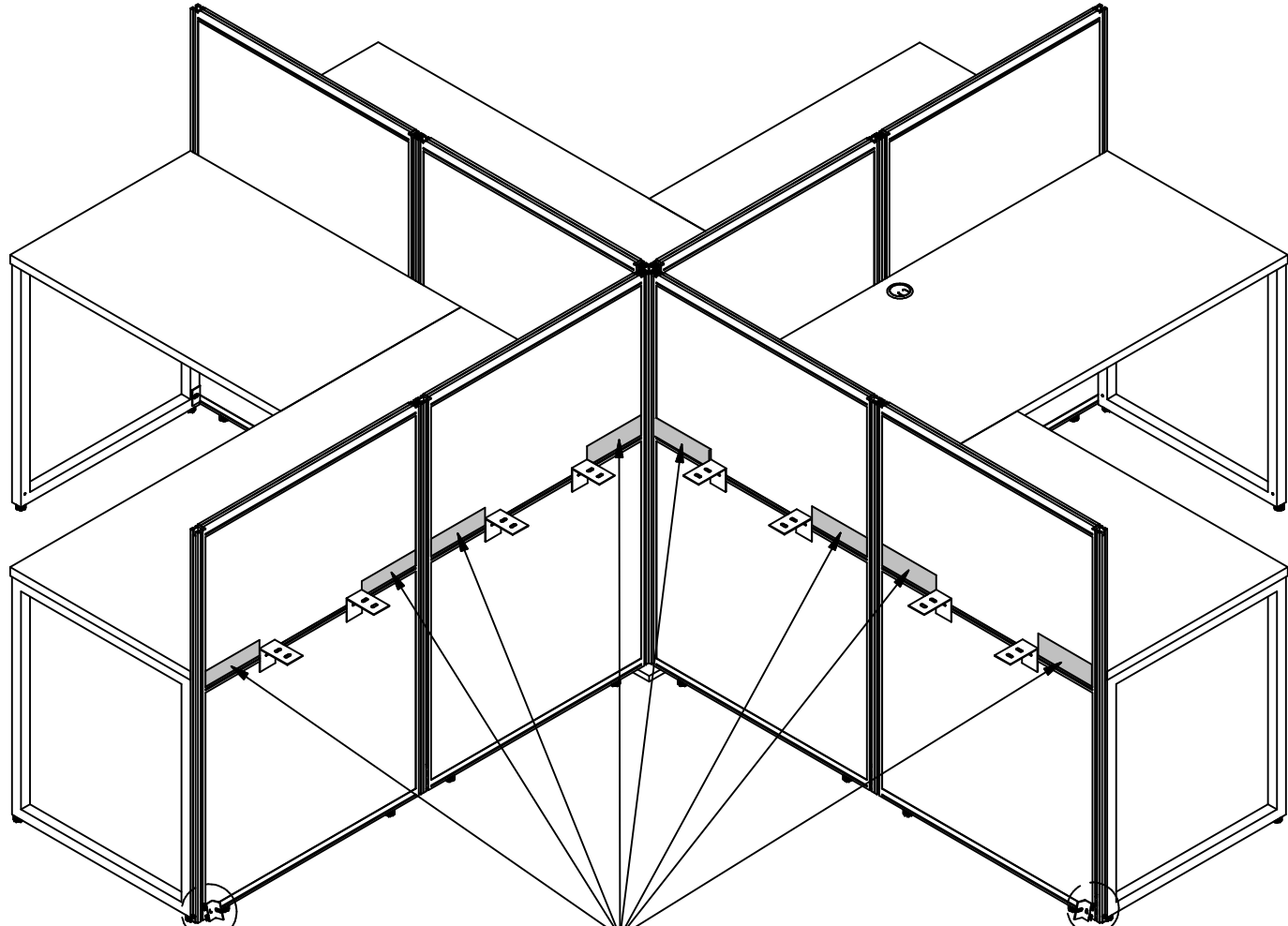
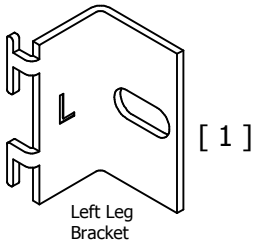
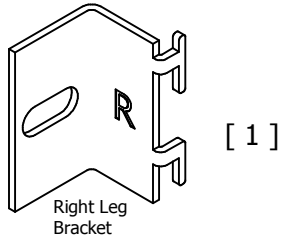
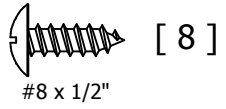
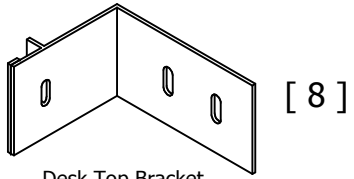
An assistant is required.  
Es necesario un ayudante.  
Un assistant est nécessaire.

## Load Top on brackets. Cargar superior sobre soportes. Chargez Haut sur des supports.

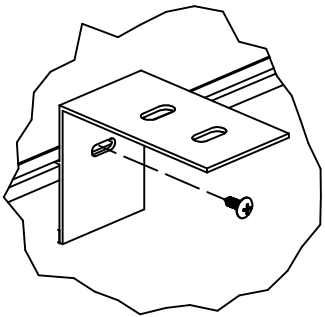


Support Top while screws are installed.  
Top mientras que los tornillos estén instalados Apoyo.  
Top support alors que des vis sont installés.

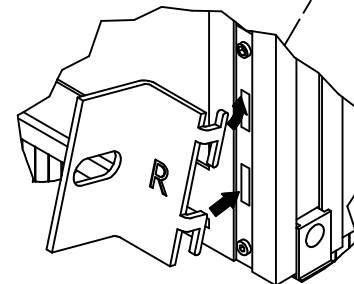
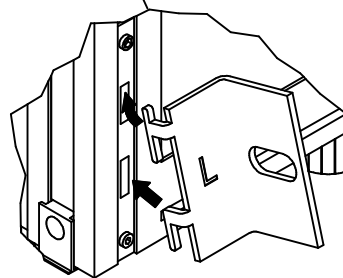




Bracket Locator Block  
Soporte Localizador Bloquear  
Locator Support Bloquer

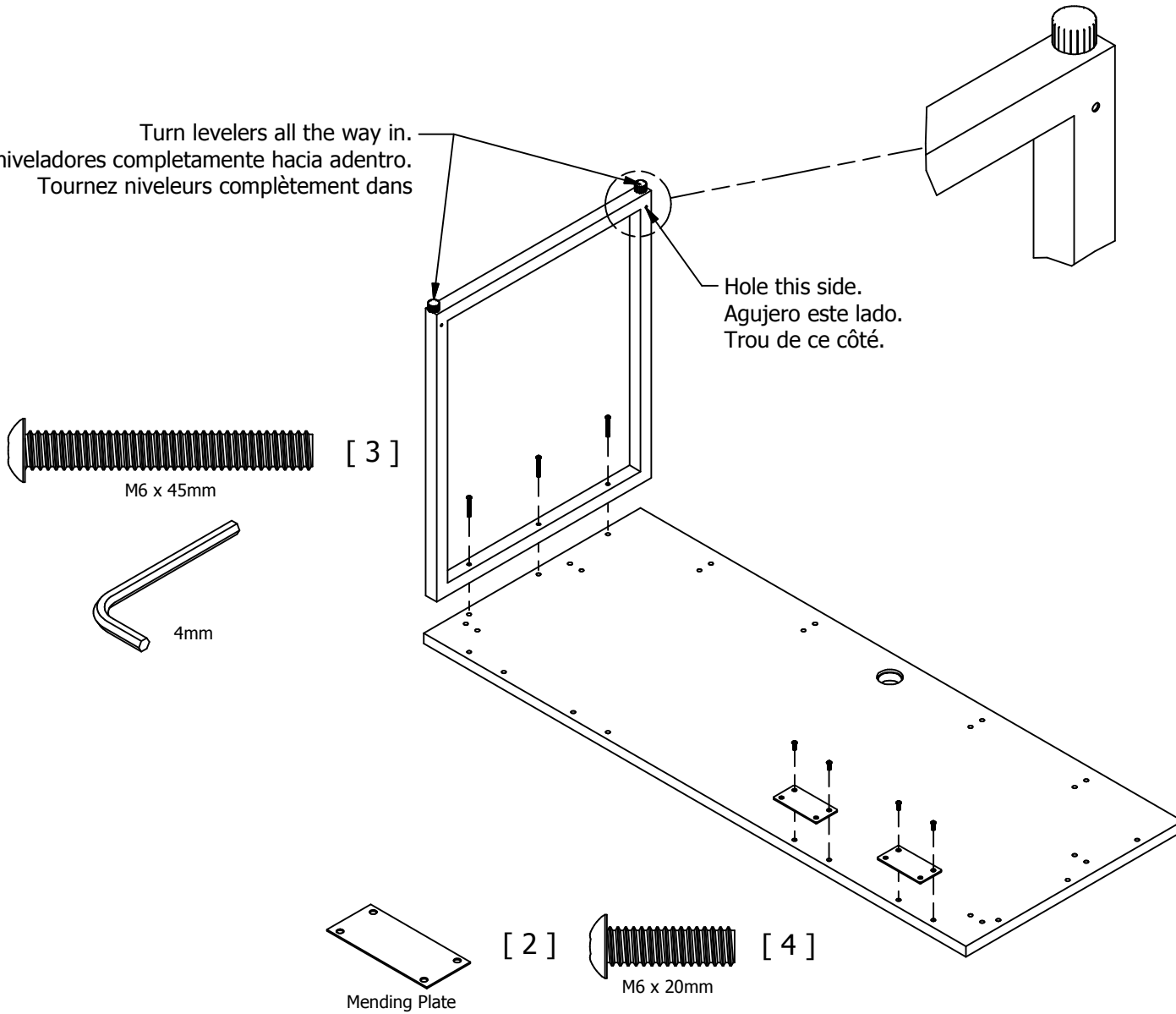


8x



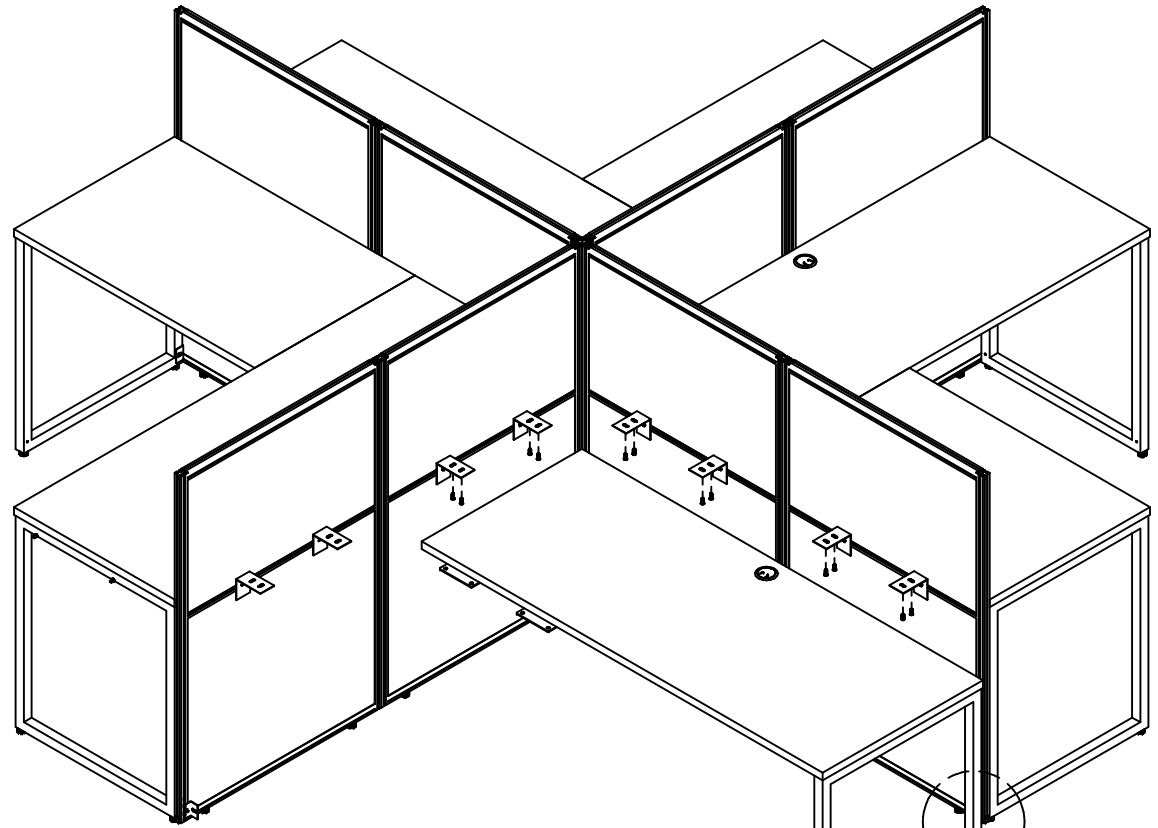
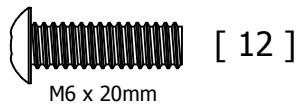
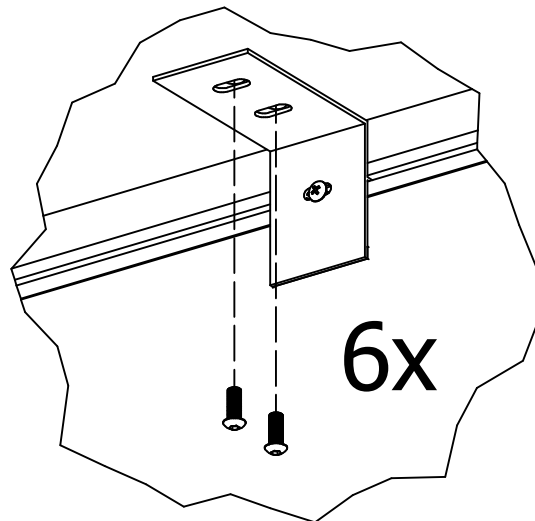
Turn levelers all the way in.  
Girar los niveladores completamente hacia adentro.  
Tournez niveleurs complètement dans

Hole this side.  
Agujero este lado.  
Trou de ce côté.

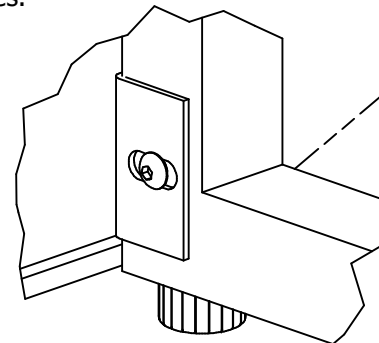
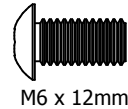
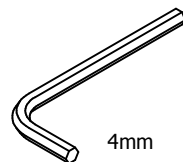


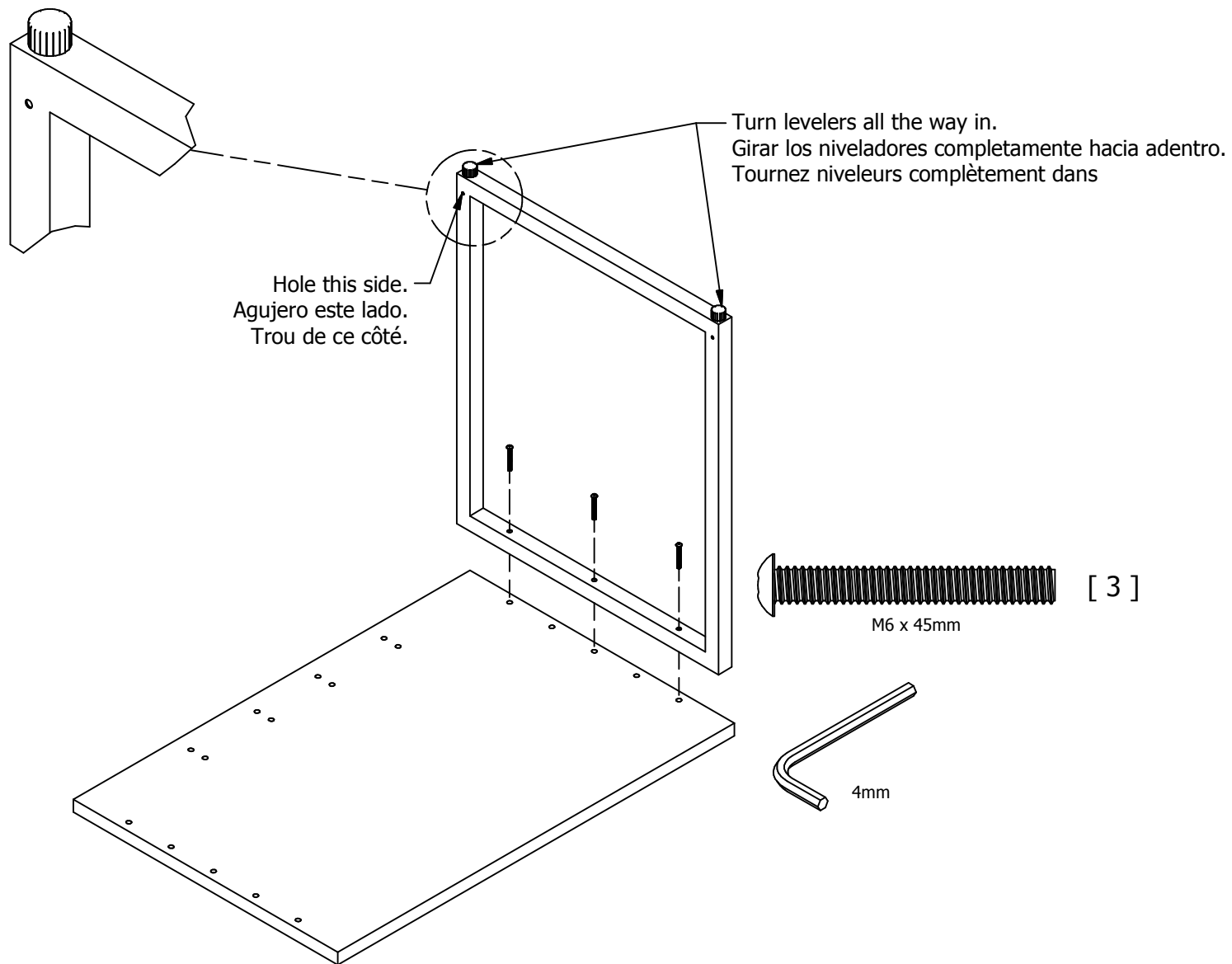
**Load Top on brackets.**  
**Cargar superior sobre soportes.**  
**Chargez Haut sur des supports.**

An assistant is required.  
 Es necesario un ayudante.  
 Un assistant est nécessaire.

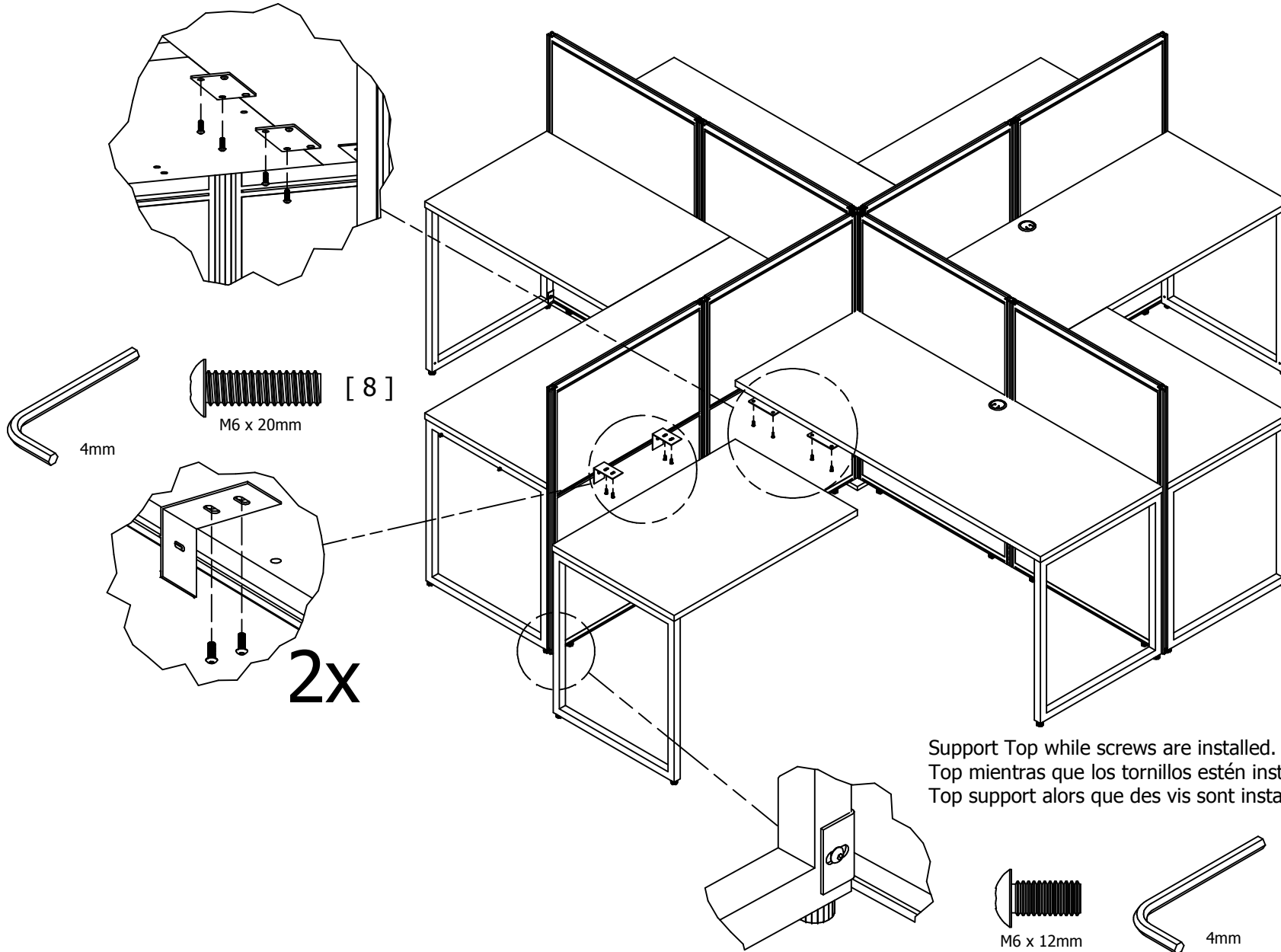


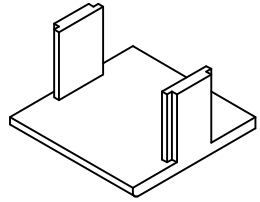
Support Top while screws are installed.  
 Top mientras que los tornillos estén instalados Apoyo.  
 Top support alors que des vis sont installés.





**Load Top on brackets.**  
**Cargar superior sobre soportes.**  
**Chargez Haut sur des supports.**



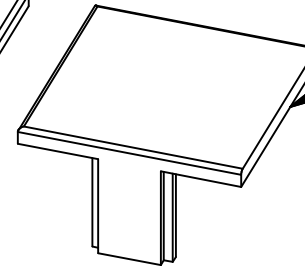
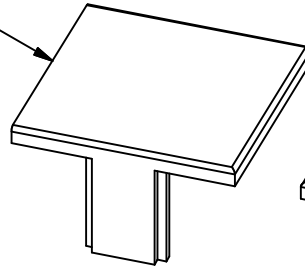


Panel Cap 2 Pin

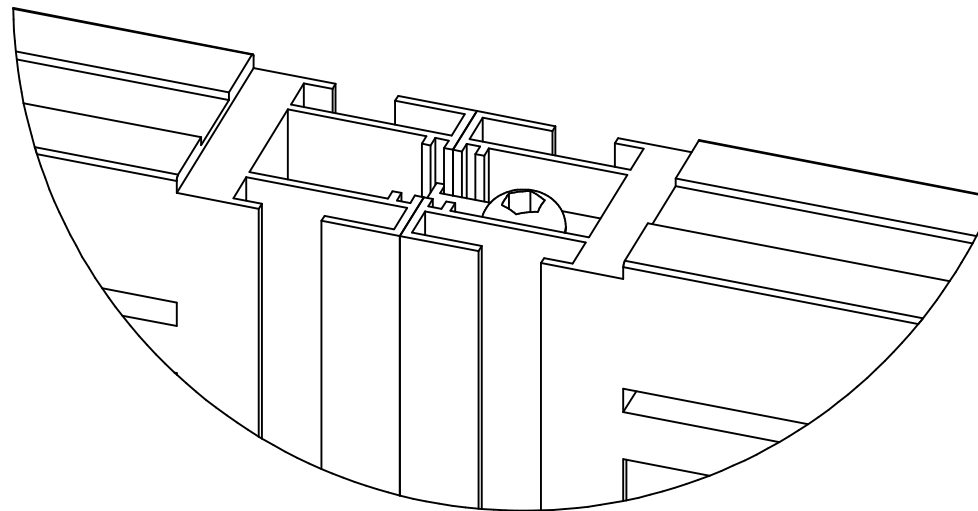
# Assembly Tip

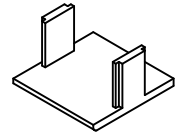
Consejos Asambla  
Conseils Assemblée

Flat side towards panel  
El lado plano hacia el panel  
Le côté plat vers le panneau



Flat side towards panel  
El lado plano hacia el panel  
Le côté plat vers le panneau

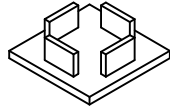




Panel Cap 2 Pin

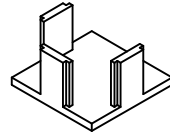
[ 12 ]

Tap to install.  
Toque para instalar.  
Frapper à installer.



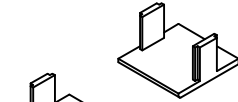
Corner Post Cap

[ 1 ]



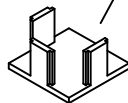
Panel Cap 3 Pin

[ 4 ]

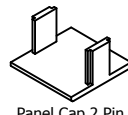
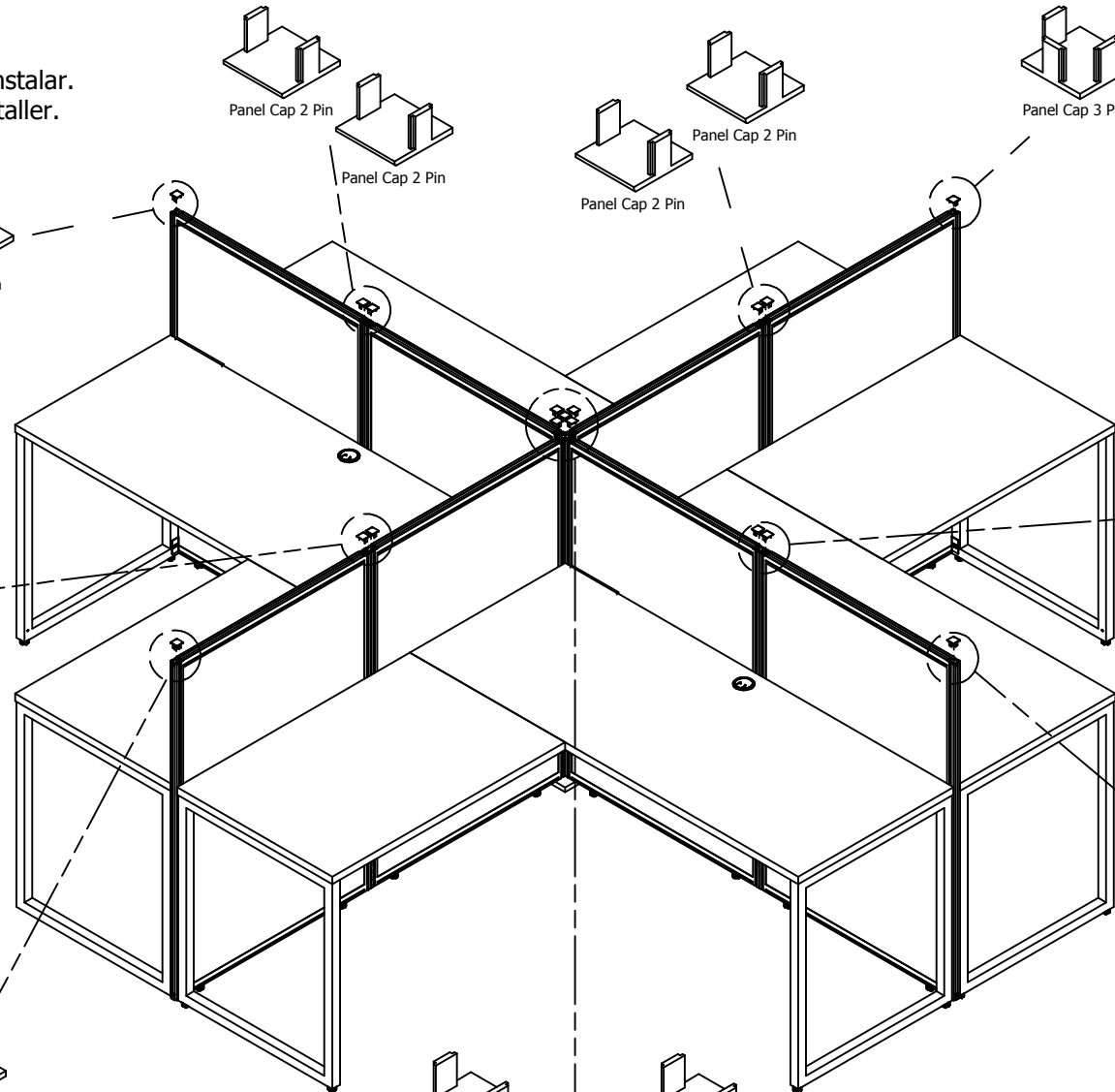


Panel Cap 2 Pin

Panel Cap 2 Pin



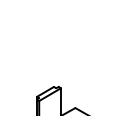
Panel Cap 3 Pin



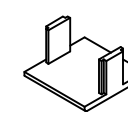
Panel Cap 2 Pin



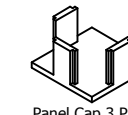
Panel Cap 2 Pin



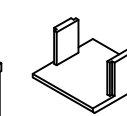
Panel Cap 2 Pin



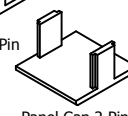
Panel Cap 2 Pin



Panel Cap 3 Pin



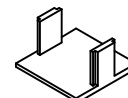
Panel Cap 2 Pin



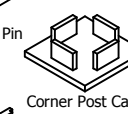
Panel Cap 2 Pin



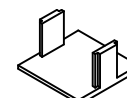
Panel Cap 3 Pin



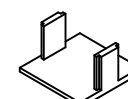
Panel Cap 2 Pin



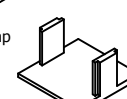
Corner Post Cap



Panel Cap 2 Pin



Panel Cap 2 Pin



Panel Cap 2 Pin

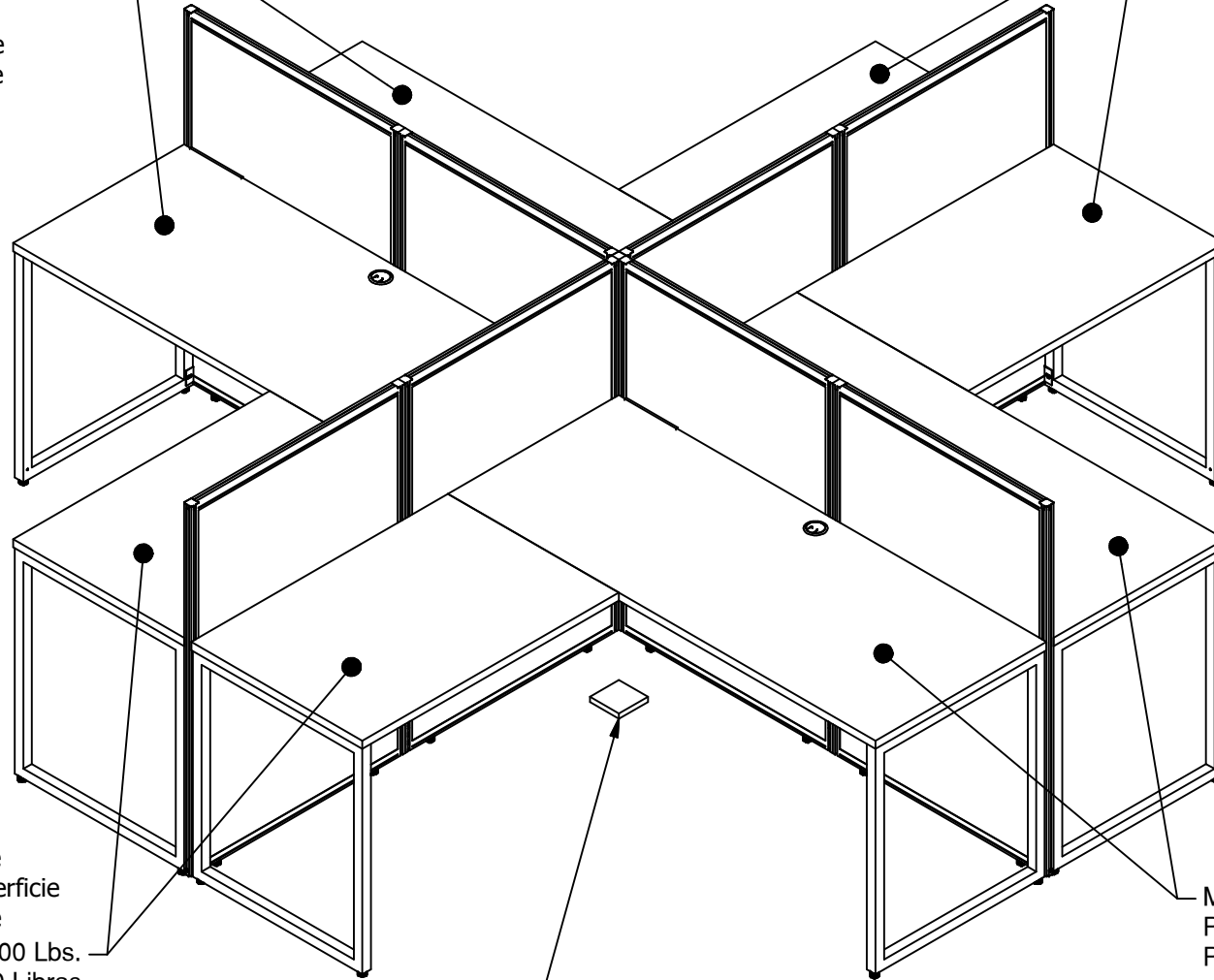


Maximum Weight: 200 Lbs.  
 Peso Máximo: 200 Libras  
 Poids Maximum: 90.7 kilogramme

Large Surface  
 Gran Superficie  
 Grande surface

Maximum Weight: 100 Lbs.  
 Peso Máximo: 100 Libras  
 Poids Maximum: 45.35 kilogramme

Small Surface  
 Pequeña superficie  
 Petite surface



Small Surface  
 Pequeña superficie  
 Petite surface

Maximum Weight: 100 Lbs.  
 Peso Máximo: 100 Libras  
 Poids Maximum: 45.35 kilogramme

Maximum Weight: 200 Lbs.  
 Peso Máximo: 200 Libras  
 Poids Maximum: 90.7 kilogramme

Large Surface  
 Gran Superficie  
 Grande surface

Remove spacer block when finished.  
 Retire el bloque espaciador cuando haya terminado.  
 Retirer le bloc d'espacement lorsque vous avez terminé.

Discard extra components and unused hardware.  
 Deseche los componentes extras y el hardware no utilizado.  
 Jeter composants supplémentaires pouvant et de quincaillerie utilisé.