



TABLE HAUTEUR COMPTOIR 32"X 36" HOLLOW-CORE BLANC
WHITE HOLLOW-CORE 32"X 36" COUNTER HEIGHT TABLE

I 1345

INSTRUCTIONS D'ASSEMBLAGE
ASSEMBLY INSTRUCTIONS

MONARCH SPECIALTIES INC.

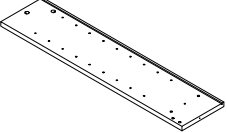
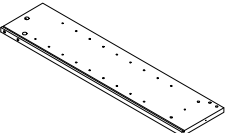
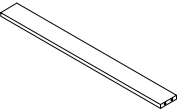
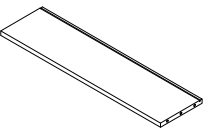
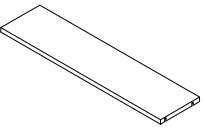
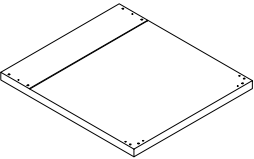
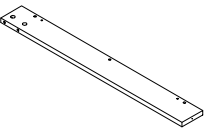
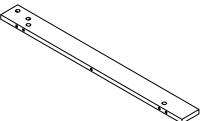


POUR DE L'ASSISTANCE OU POUR COMMANDER
DES PIÈCES CONTACTEZ NOTRE DÉPARTEMENT
DE SERVICE À LA CLIENTÈLE.

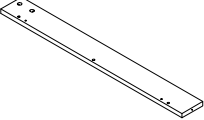
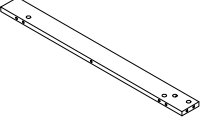
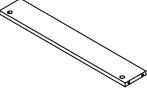
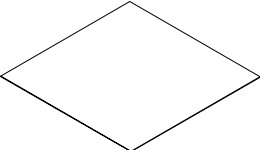
FOR ASSISTANCE OR TO ORDER PARTS
CONTACT OUR CUSTOMER SERVICE DEPARTMENT

WWW.MONARCHSERVICE.COM

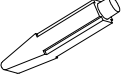
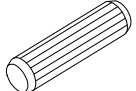
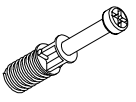
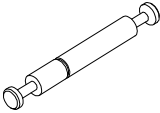
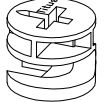
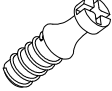

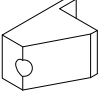

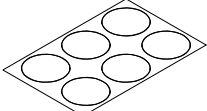
IDENTIFICATION DES PIÈCES
PARTS IDENTIFICATION

1		PREMIER PANNEAU LATÉRAL FIRST SIDE PANEL	1MC 1PC
2		DERNIER PANNEAU LATÉRAL LATTER SIDE PANEL	1MC 1PC
3		SUPPORT TRANSVERSAL CROSS BRACE	1MC 1PC
4		PANNEAU DU BAS BOTTOM PANEL	1MC 1PC
5		TABLETTE ADJUSTABLE ADJUSTABLE SHELF	2MCX 2PCS
6		PANNEAU DU DESSUS TOP PANEL	1MC 1PC
7		PREMIER PIED DE TABLE FIRST TABLE FOOT	1MC 1PC
8		SUPPORT TRANSVERSAL CROSS BRACE	1MC 1PC

IDENTIFICATION DES PIÈCES
PARTS IDENTIFICATION

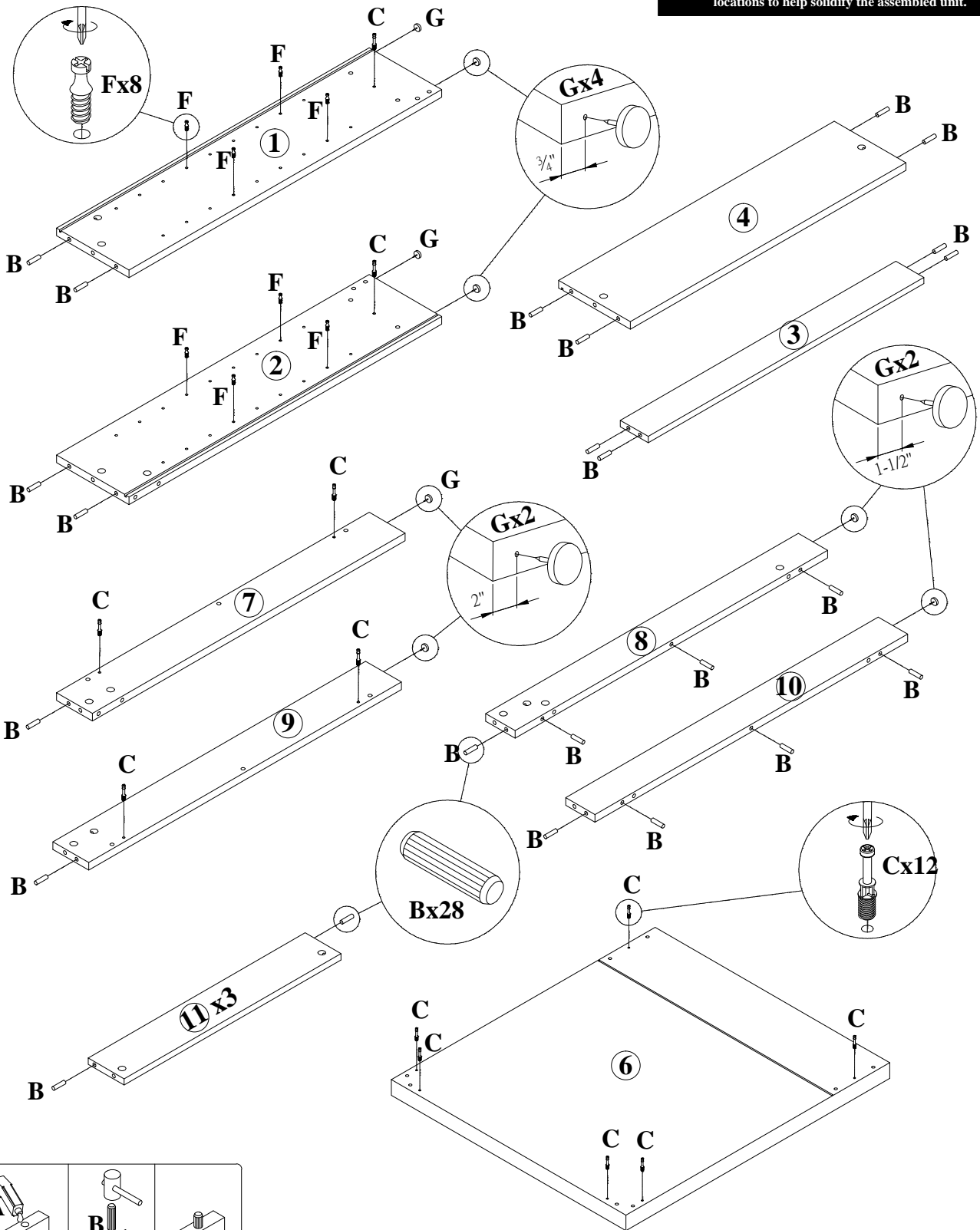
9		DERNIER PIED DE TABLE LATTER TABLE FOOT	1MC 1PC
10		SUPPORT TRANSVERSAL CROSS BRACE	1MC 1PC
11		SUPPORT TRANSVERSAL CROSS BRACE	3MCX 3PCS
12		PANNEAU ARRIÈRE BACK PANEL	1MC 1PC

IDENTIFICATION DES PIÈCES DE MONTAGE
HARDWARE IDENTIFICATION

A		COLLE/GLUE	1MC/PC
B		∅8x30mm	28MCX/PCS
C		35.5mm	12MCX/PCS
D		63mm	6MCX/PCS
E		∅15x12mm	24MCX/PCS
F		21mm	8MCX/PCS
G		18mm	8MCX/PCS
H		16x16x8.5mm	4MCX/PCS
I		19mm	4MCX/PCS
J		∅20mm	4MCX/PCS

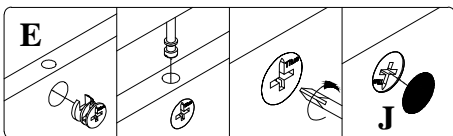
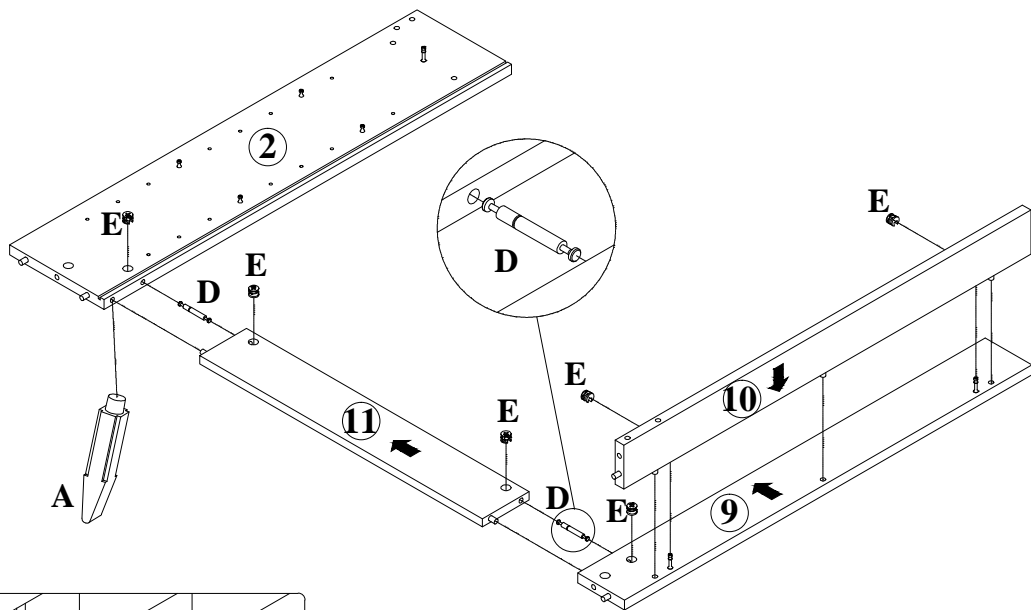
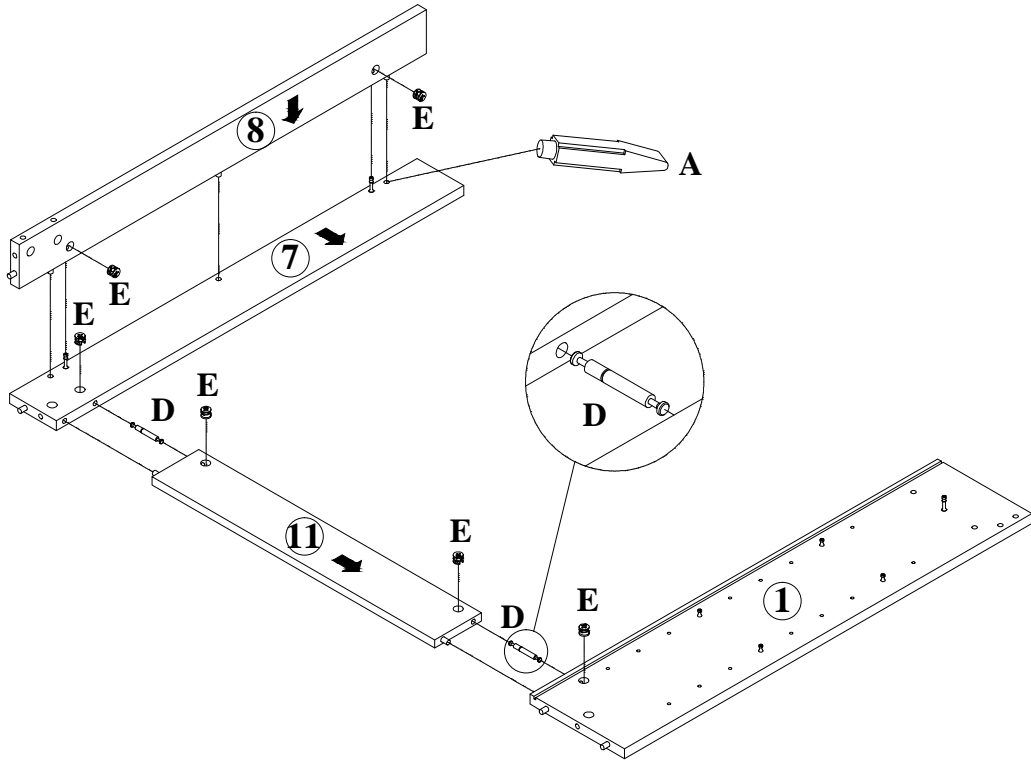
ÉTAPE / STEP 1

La colle (A) doit être utilisée aux endroits indiqués afin de solidifier l'étagère assemblée.
 The Glue (A) should be used in the indicated locations to help solidify the assembled unit.



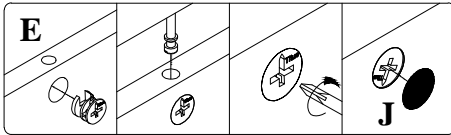
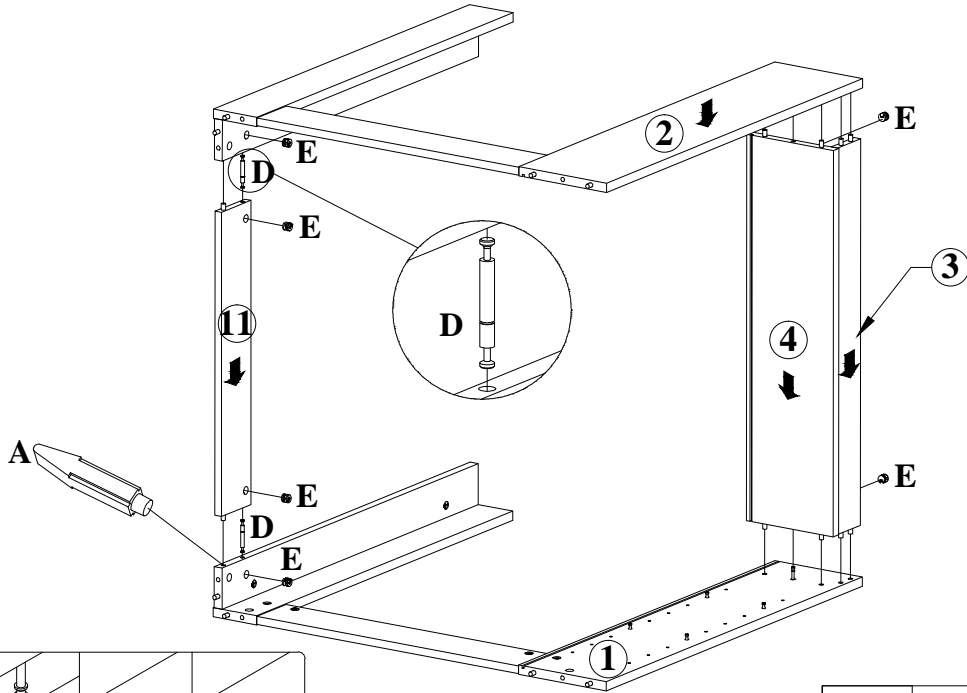
ÉTAPE / STEP 2

La colle (A) doit être utilisée aux endroits indiqués afin de solidifier l'étagère assemblée.
 The Glue (A) should be used in the indicated locations to help solidify the assembled unit.



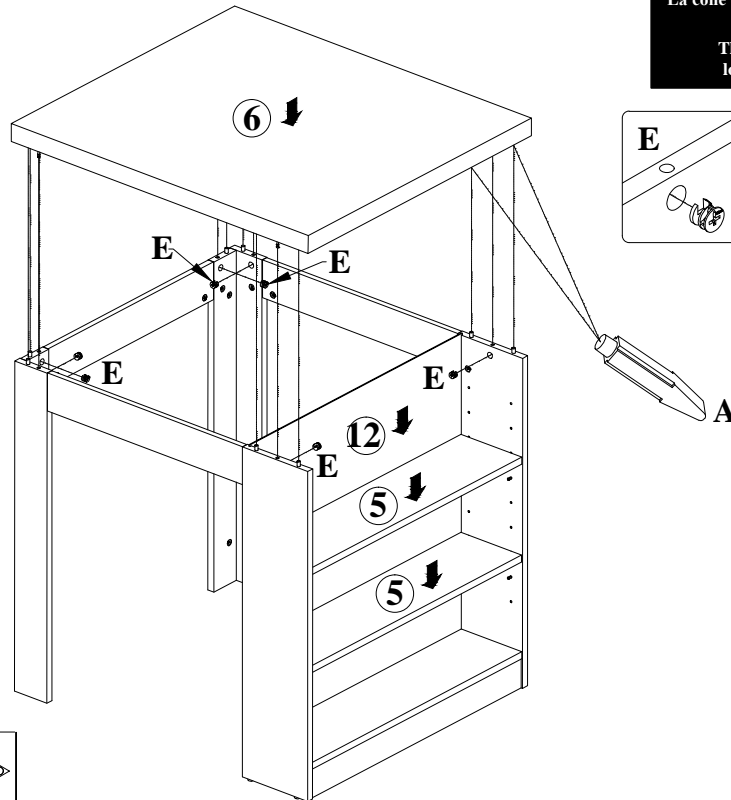
A	D x 4	E x 12	J

ÉTAPE / STEP 3

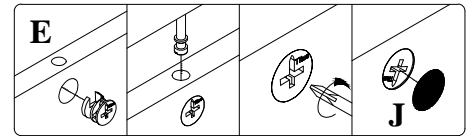


A	D x 2	E x 6	J

ÉTAPE / STEP 4



La colle (A) doit être utilisée aux endroits indiqués afin de solidifier l'étagère assemblée.
The Glue (A) should be used in the indicated locations to help solidify the assembled unit.

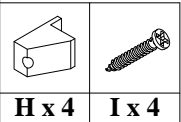
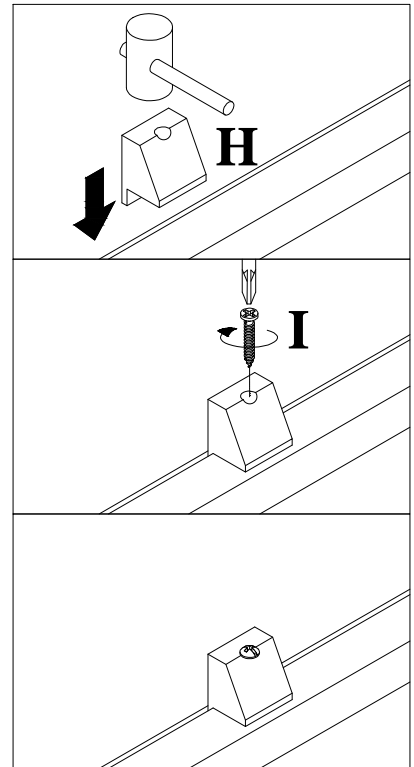
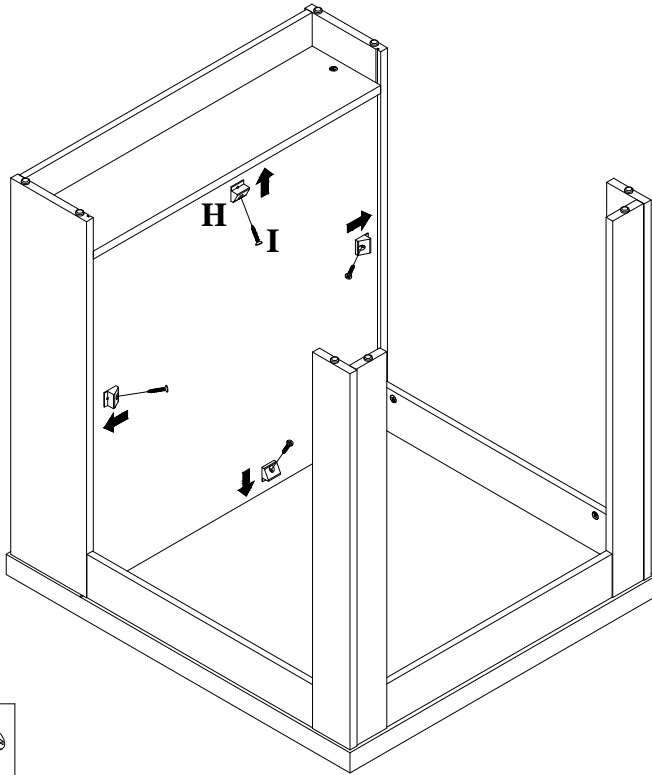


A	E x 6	J

ARTICLE: I 1345
ITEM: I 1345

INSTRUCTIONS D'ASSEMBLAGE
ASSEMBLY INSTRUCTIONS

ÉTAPE / STEP 5



TERMINER / FINISH

