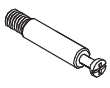

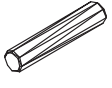
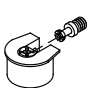
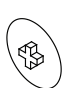
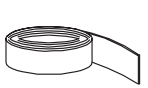




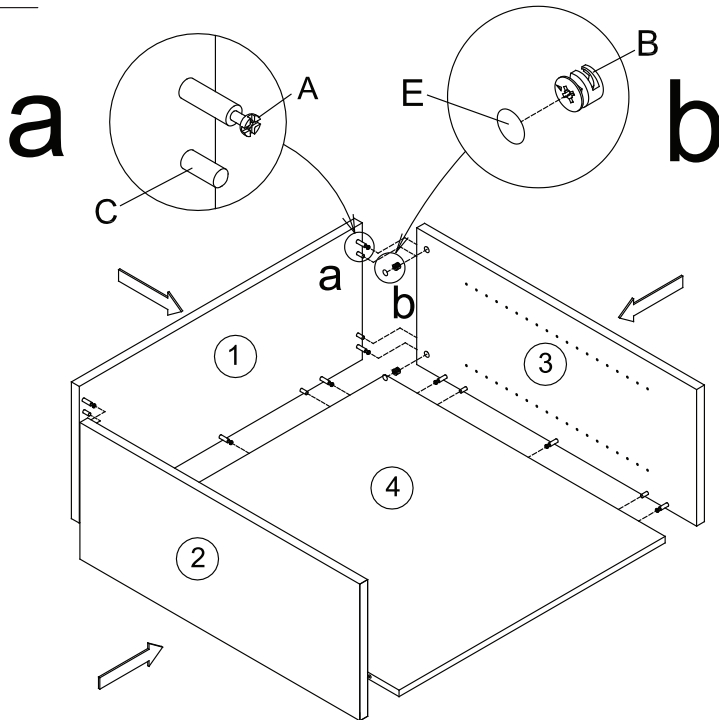
Assembly Instructions

Table Top Bookcase

69613/69614/69975

A  Cam Lock 13 Pcs + 2 extra Pcs	B  Klix Cam 13 Pcs + 2 extra Pcs	C  Dowel 10 Pcs + 2 extra Pcs	D  Shelf Support 8 Pcs	E  Cam Cover 13 Pcs + 2 extra Pcs	F  Double Stick Tape 1 Pc
---	---	--	---	---	--

STEP 1



IMPORTANT:

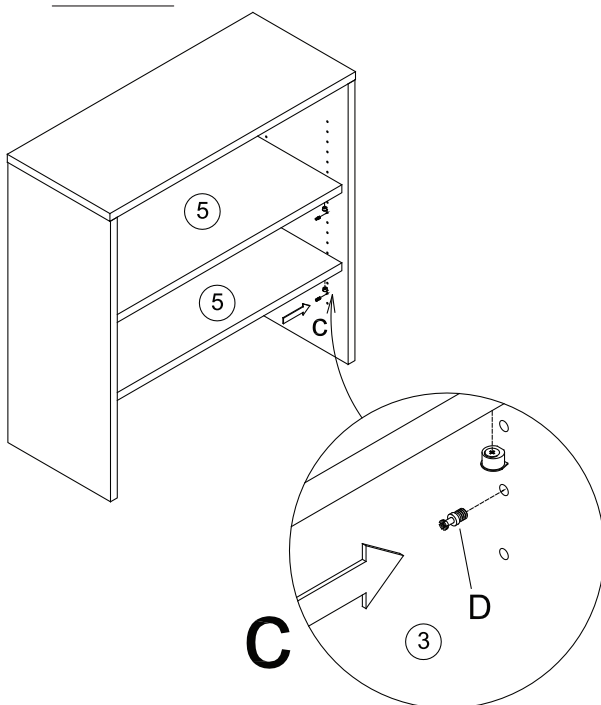
FUNCTION OF KLIX CAM



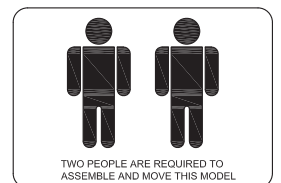
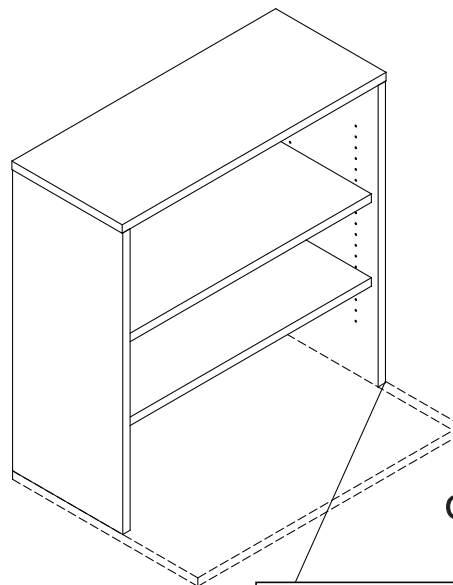
1/4 RIGHT
TURN FOR
LOCKING

MAKE SURE THE ARROW IS POINTING UPWARDS
BEFORE INSERTING INTO THE PANEL'S HOLE.

STEP 2



STEP 3



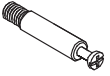

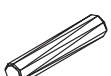
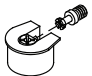
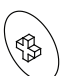
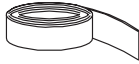
COMPLETED ASSEMBLY

Before placing table top bookcase on the defined surface, apply double stick tape to the bottom of the two end panel legs/ supports. Set place in desired location. NOTE: Once unit is sit down, it will be difficult to move /adjust position. Please ensure that it is placed in the location desired.

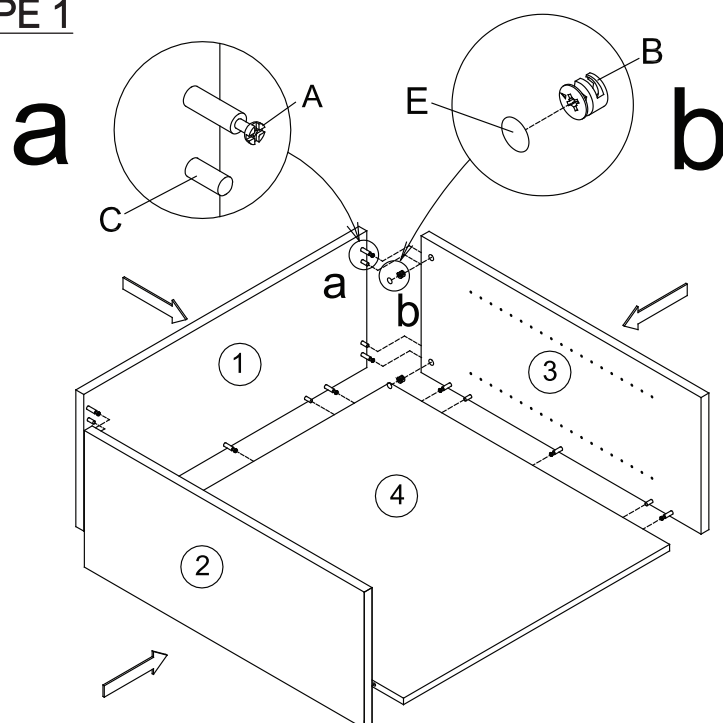
IMPORTANT NOTE:

- Place all laminated parts on a clean and smooth surface such as a rug or carpet to avoid the parts from being scratched.
- Check to make sure that you have all parts and hardware.
- Remove all wrapping materials, including staples and packaging straps before your start to assemble.
- Do not tighten all screws/bolts until pieces are completely assembled.
- Keep all hardware parts out of children's reach.
- It is recommended for 2 persons to complete this assembly.

Instructions de montage

A  Came de verrouillage 13 pcs + 2 pcs supplémentaires	B  Came Klix 13 pcs + 2 pcs supplémentaires	C  Goujon 10 pcs + 2 pcs supplémentaires	D  Support d'étagère 8 pcs	E  Capuchon de came 13 pcs + 2 pcs supplémentaires	F  Ruban adhésif double face 1 pcs
---	--	---	---	---	---

ÉTAPE 1



IMPORTANT :

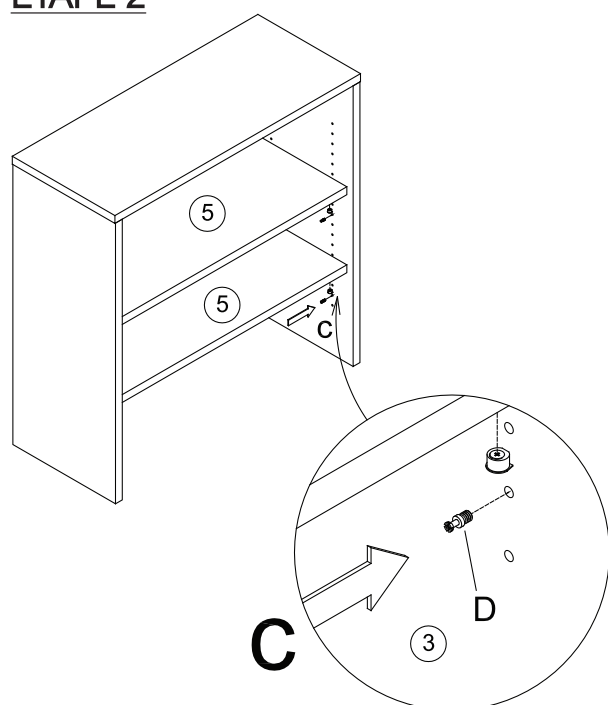
FONCTIONNEMENT DE LA CAME KLIX



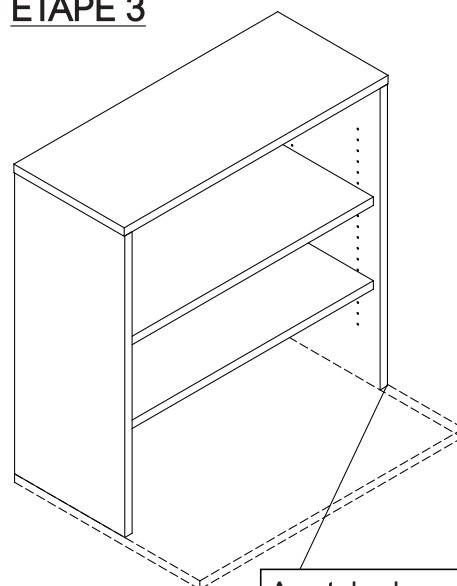
1/4 DE TOUR
VERS LA DROITE
POUR FERMER

ASSUREZ-VOUS QUE LA FLÈCHE SOIT DIRIGÉE VERS LE HAUT AVANT D'INTRODUIRE DANS L'ORIFICE DU PANNEAU.

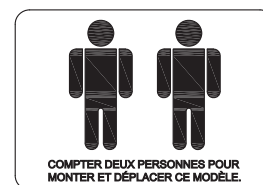
ÉTAPE 2



ÉTAPE 3



ASSEMBLAGE TERMINÉ

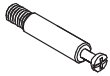

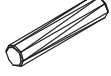
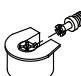
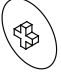
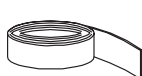


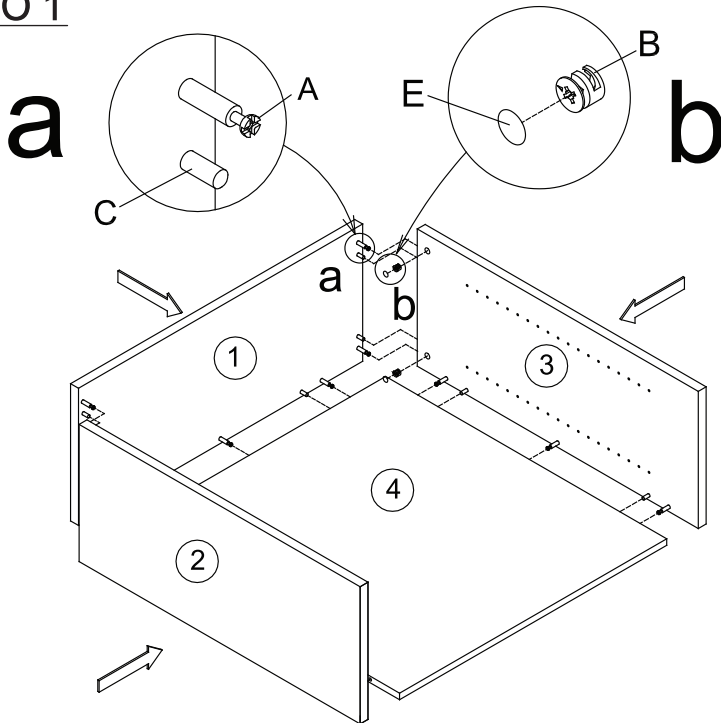
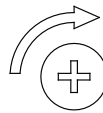
Avant de placer la bibliothèque de dessus de table sur la surface choisie, posez du ruban adhésif double face sous les deux pieds/supports de panneaux de bout. Installez à l'endroit désiré. REMARQUE : Une fois que l'unité est posée, il sera difficile de changer sa position/de la déplacer. Assurez-vous qu'elle est installée à l'endroit voulu.

REMARQUE IMPORTANTE :

- Placer toutes les pièces contrecollées sur une surface propre et lisse, comme de la moquette ou un tapis, pour éviter qu'elles soient éraflées.
- S'assurer d'être en possession de toutes les pièces et de toute la quincaillerie
- Retirer tout matériau d'emballage, y compris agrafes et sangles, avant de commencer le montage.
- Ne pas serrer toutes les vis/tous les boulons avant que l'ensemble ne soit terminé
- Toute la quincaillerie doit rester hors de portée des enfants.
- Il est recommandé de travailler à 2 pour effectuer ce montage.

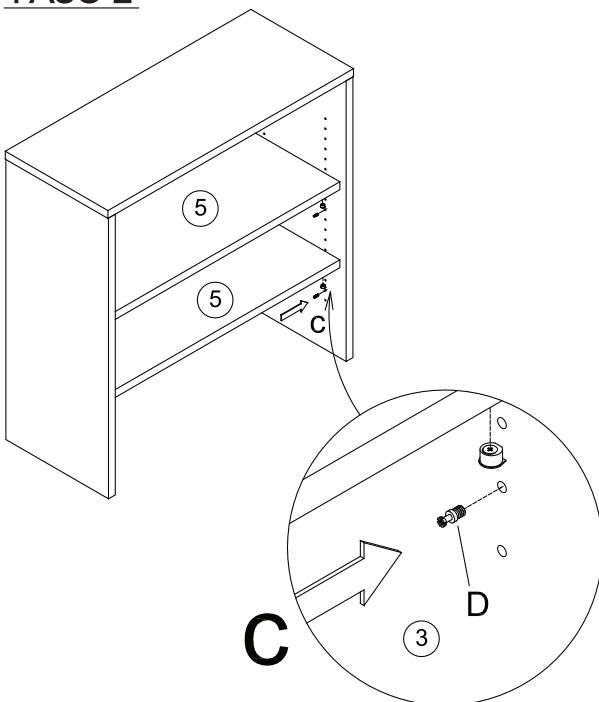
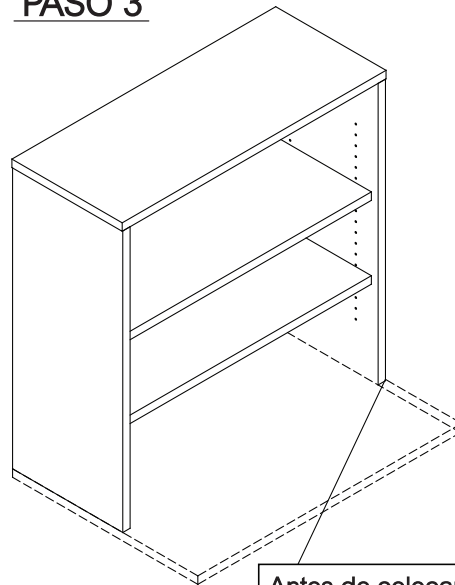
Instrucciones de montaje

A  Seguro de ajuste 13 pzas. + 2 pzas. extras	B  Leva 13 pzas. + 2 pzas. extras	C  Espiga 10 pzas. + 2 pzas. extras	D  Soporte de repisa 8 pcs	E  Cubierta de leva 13 pzas. + 2 pzas. extras	F  Cinta con doble adhesivo 1 pcs
---	---	---	---	---	---

PASO 1

IMPORTANTE:
FUNCIONAMIENTO DE LAS LEVAS


DÉ 1/4 DE
VUELTA PARA
ASEGURAR

VERIFIQUE QUE LA FLECHA APUNTE HACIA ARRIBA ANTES DE INSERTARLA EN EL ORIFICIO DEL PANEL.

PASO 2

PASO 3

ENSAMBLE COMPLETO


Antes de colocar el librero para escritorio sobre la superficie elegida, coloque cinta con doble adhesivo en la parte inferior de las patas o soportes del panel de ambos extremos. Coloque en la posición deseada. NOTA: Una vez colocada la unidad, será difícil moverla o cambiar su posición. Asegúrese de colocarla en el lugar deseado.

NOTA IMPORTANTE:

- Coloque todas las partes laminadas sobre una superficie limpia y uniforme (como un tapete o la alfombra) para evitar que se rayen.
- Asegúrese de tener todas las partes y la ferretería.
- Antes de empezar a ensamblar, retire todos los materiales de empaque, incluyendo grapas y cintas.
- No apriete todos los tornillos y pernos sino hasta haber ensamblado todas las piezas.
- Mantenga toda la ferretería fuera del alcance de los niños.
- Se recomienda que dos personas realicen el ensamble.



Instructions

CALL US FIRST! DO NOT RETURN TO STORE.

For immediate help with assembly or product information call our toll-free number: **1-888-598-7316** Mon. - Fri. 7am to 7 pm CST
Our staff is ready to provide assistance. Damaged or missing parts ship from our facility in 1-2 business days.

Please provide the following information:

1. Full Name
2. Physical Address – do not include P.O. Box as our carriers cannot deliver to P.O. Boxes
3. Phone Number
4. Model Number
5. Part Number
6. Invoice #
7. Date of Purchase

Note: Our policy is to send all parts requests via normal ground transportation. If your requirements are to have these parts via overnight/next day, please provide your designated carrier and account number. Replacement panels are not available. If any damage has occurred during shipment please return the entire unit to place of purchase for credit and replacement. Original invoice may be required.

Before you begin:

Open, identify and count all parts prior to assembly. Lay out the parts on a non-abrasive surface such as carpet or blanket.

Instructions

APPELEZ-NOUS D'ABORD! NE REVENEZ PAS AU MAGASIN.

Pour obtenir une aide immédiate concernant l'assemblage ou des informations sur les produits, appelez notre numéro sans frais :
1-888-598-7316 Lun. - vend. 7h à 19 h CST Notre personnel vous attend pour vous offrir son aide.
Les pièces endommagées ou manquantes sont expédiées de nos locaux sous 1 à 2 jours ouvrables.

Veuillez inclure les informations suivantes :

1. Nom complet
2. Adresse physique – ne pas inclure de boîte postale, car nos porteurs ne peuvent pas livrer à ces boîtes.
3. Numéro de téléphone
4. Numéro de modèle
5. Numéro de pièce
6. Numéro de facture
7. Date d'achat

Remarque : Notre politique est d'envoyer toutes les pièces demandées par transport terrestre normal. Si vous voulez recevoir ces pièces le jour suivant, indiquez votre porteur désigné ainsi qu'un numéro de compte. Nous ne fournissons pas de panneaux de rechange. En cas d'endommagement en cours de transport, renvoyez l'unité entière au lieu d'achat pour recevoir un crédit ou un échange. La facture originale vous sera peut-être demandée.

Avant de commencer:

Ouvrez, identifiez et comptez toutes les pièces avant l'assemblage. Disposez à plat les pièces sur une surface non abrasive comme un tapis ou une couverture.

Instrucciones

¡LLÁMENOS PRIMERO! NO DEVUELVA EL PRODUCTO A LA TIENDA.

Para recibir ayuda inmediata con el ensamble o información del producto, llame a nuestro número gratuito: **1-888-598-7316**
De lunes a viernes de 7 a.m. a 7 p.m., hora del Centro. Nuestro personal está preparado para brindarle asistencia.
Las partes dañadas o faltantes saldrán de nuestras instalaciones en el transcurso de 1 a 2 días hábiles.

Recuerde proporcionar la siguiente información:

1. Nombre completo
2. Domicilio físico – No incluya apartados postales debido a que no podemos realizar entregas en un apartado postal.
3. Número telefónico
4. Número de modelo
5. Número de parte
6. Número de factura
7. Fecha de compra

Nota: Nuestra política es enviar todas las solicitudes de partes por transporte terrestre regular. Si usted solicitó el envío de estas partes durante la noche o con entrega al día siguiente, proporcione el nombre de su compañía de mensajería y su número de cuenta. Los paneles de repuesto no están disponibles. Si ocurrió algún daño durante el envío, devuelva la unidad completa al lugar de compra para su devolución o reposición. Es posible que le pidan la factura original.

Antes de iniciar:

Abra, identifique y cuente todas las partes antes del ensamble. Coloque todas las partes en una superficie no abrasiva, como una alfombra o sábana.