
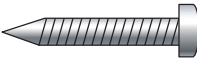

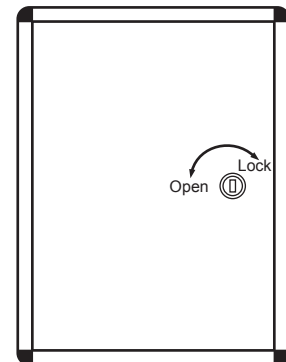
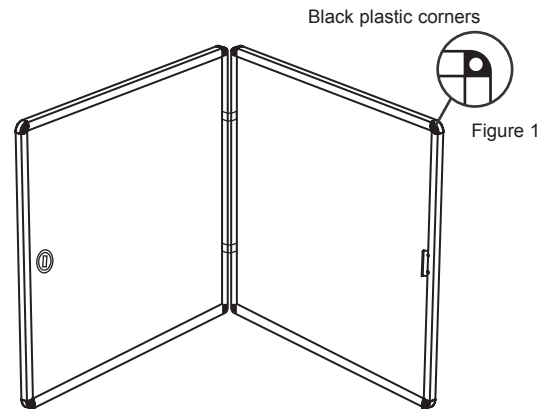


PARTS & QUANTITY




PARTS		LLR42706	LLR42707
Drywall Anchors		4 pcs	4 pcs
Phillips Screws		4 pcs	4 pcs
Key		2 pcs	2 pcs

MOUNTING INSTRUCTIONS

1. Decide whether to mount the board vertically or horizontally.
2. Remove the four black plastic corner covers from the board. May need to use a small flat tip tool to pry off these plastic covers.
3. Position the back of the board against the wall in the desired location and use a pencil to mark the holes in the four plastic corners. Set the board aside.
4. Drill four 1/4" diameter holes on the marked wall. Insert an anchor into each hole.
5. Mount the board onto the wall and secure the four plastic corners to the anchors with four Phillips screws. Tighten the screws until board is secured and put the covers back into the corners.
6. Keys are included for locking and unlocking the door.

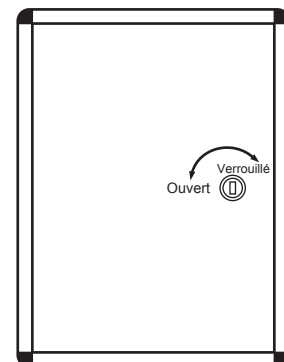
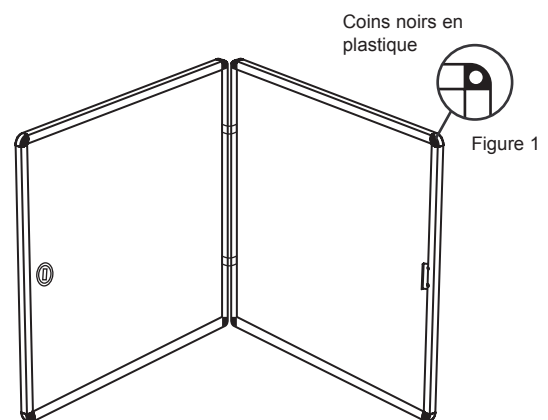


PIÈCES ET QUANTITÉ


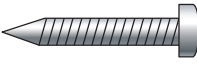

PIÈCES		LLR42706	LLR42707
Ancrages pour cloison sèche		4 pcs	4 pcs
Vis cruciforme		4 pcs	4 pcs
Clés		2 pcs	2 pcs

INSTRUCTIONS DE MONTAGE

- Décidez si vous voulez monter le tableau verticalement ou horizontalement.
- Retirez les quatre caches de coin noirs en plastique du tableau. Vous devrez peut-être utiliser un outil à extrémité plate pour faire levier et ôter ces caches en plastique.
- Positionnez l'arrière du tableau contre le mur à l'endroit désiré et marquez au crayon les trous des quatre coins en plastique. Mettez le tableau de côté.
- Percez quatre trous ayant un diamètre de 1/4 de pouces (0,63 cm) sur le même mur. Insérez un ancrage dans chaque trou.
- Montez le tableau sur le mur et fixez les quatre coins en plastique sur les ancrages avec quatre vis cruciformes. Serrez les vis jusqu'à ce que le tableau soit bien fixé et remettez les caches dans les coins.
- Des clés sont incluses pour verrouiller et déverrouiller la porte.

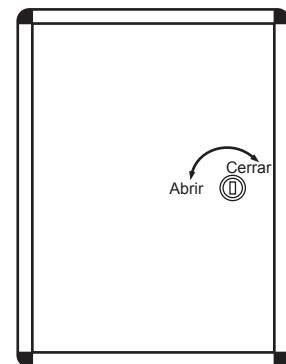
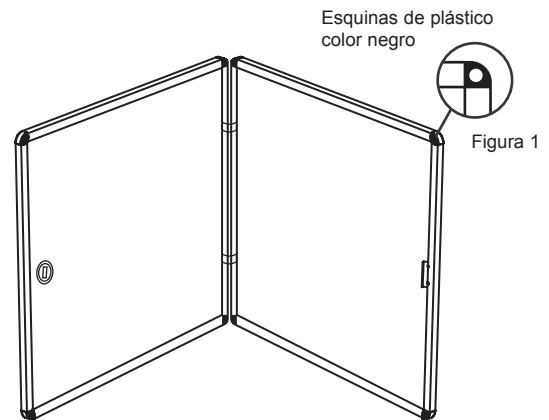


PARTES Y CANTIDAD

PARTES		LLR42706	LLR42707
Anclas para tablaroca		4 pzas	4 pzas
Tornillos de cruz		4 pzas	4 pzas
Llaves		2 pzas	2 pzas

INSTRUCCIONES DE MONTAJE

1. Decida si quiere montar el tablero de manera vertical u horizontal.
2. Retire del tablero las cuatro esquinas de plástico de color negro. Es posible que necesite una herramienta de punta plana y pequeña para levantar las cubiertas de plástico.
3. Coloque la parte posterior del tablero viendo hacia la pared en la ubicación deseada y utilice un lápiz para marcar los orificios en las cuatro esquinas de plástico. Coloque el tablero a un lado.
4. Taladre cuatro orificios de ¼" de diámetro sobre la pared marcada. Introduzca un ancla en cada orificio.
5. Coloque el tablero sobre la pared y asegure las cuatro esquinas de plástico a las anclas con cuatro tornillos de cruz. Apriete los tornillos hasta que el tablero esté asegurado y vuelva a colocar las cubiertas sobre las esquinas.
6. Las llaves incluidas son para abrir y cerrar la puerta.



Instructions

CALL US FIRST! DO NOT RETURN TO STORE.

For immediate help with assembly or product information call our toll-free number: **1-888-598-7316** Mon. - Fri. 7am to 7 pm CST
Our staff is ready to provide assistance. Damaged or missing parts ship from our facility in 1-2 business days.

Please provide the following information:

1. Full Name
2. Physical Address – do not include P.O. Box as our carriers cannot deliver to P.O. Boxes
3. Phone Number
4. Model Number
5. Part Number
6. Invoice #
7. Date of Purchase

Note: Our policy is to send all parts requests via normal ground transportation. If your requirements are to have these parts via overnight/next day, please provide your designated carrier and account number. Replacement panels are not available. If any damage has occurred during shipment please return the entire unit to place of purchase for credit and replacement. Original invoice may be required.

Before you begin:

Open, identify and count all parts prior to assembly. Lay out the parts on a non-abrasive surface such as carpet or blanket.

Instructions

APPELEZ-NOUS D'ABORD! NE REVENEZ PAS AU MAGASIN.

Pour obtenir une aide immédiate concernant l'assemblage ou des informations sur les produits, appelez notre numéro sans frais :
1-888-598-7316 Lun. - vend. 7h à 19 h CST Notre personnel vous attend pour vous offrir son aide.
Les pièces endommagées ou manquantes sont expédiées de nos locaux sous 1 à 2 jours ouvrables.

Veillez inclure les informations suivantes :

1. Nom complet
2. Adresse physique – ne pas inclure de boîte postale, car nos porteurs ne peuvent pas livrer à ces boîtes.
3. Numéro de téléphone
4. Numéro de modèle
5. Numéro de pièce
6. Numéro de facture
7. Date d'achat

Remarque : Notre politique est d'envoyer toutes les pièces demandées par transport terrestre normal. Si vous voulez recevoir ces pièces le jour suivant, indiquez votre porteur désigné ainsi qu'un numéro de compte. Nous ne fournissons pas de panneaux de rechange. En cas d'endommagement en cours de transport, renvoyez l'unité entière au lieu d'achat pour recevoir un crédit ou un échange. La facture originale vous sera peut-être demandée.

Avant de commencer:

Ouvrez, identifiez et comptez toutes les pièces avant l'assemblage. Disposez à plat les pièces sur une surface non abrasive comme un tapis ou une couverture.

Instrucciones

¡LLÁMENOS PRIMERO! NO DEVUELVA EL PRODUCTO A LA TIENDA.

Para recibir ayuda inmediata con el ensamble o información del producto, llame a nuestro número gratuito: **1-888-598-7316**
De lunes a viernes de 7 a.m. a 7 p.m., hora del Centro. Nuestro personal está preparado para brindarle asistencia.
Las partes dañadas o faltantes saldrán de nuestras instalaciones en el transcurso de 1 a 2 días hábiles.

Recuerde proporcionar la siguiente información:

1. Nombre completo
2. Domicilio físico – No incluya apartados postales debido a que no podemos realizar entregas en un apartado postal.
3. Número telefónico
4. Número de modelo
5. Número de parte
6. Número de factura
7. Fecha de compra

Nota: Nuestra política es enviar todas las solicitudes de partes por transporte terrestre regular. Si usted solicitó el envío de estas partes durante la noche o con entrega al día siguiente, proporcione el nombre de su compañía de mensajería y su número de cuenta. Los paneles de repuesto no están disponibles. Si ocurrió algún daño durante el envío, devuelva la unidad completa al lugar de compra para su devolución o reposición. Es posible que le pidan la factura original.

Antes de iniciar:

Abra, identifique y cuente todas las partes antes del ensamble. Coloque todas las partes en una superficie no abrasiva, como una alfombra o sábana.