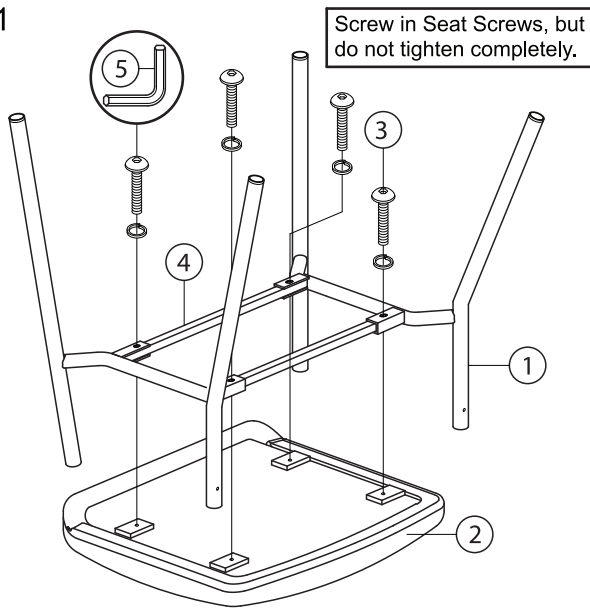


Assembly Instructions

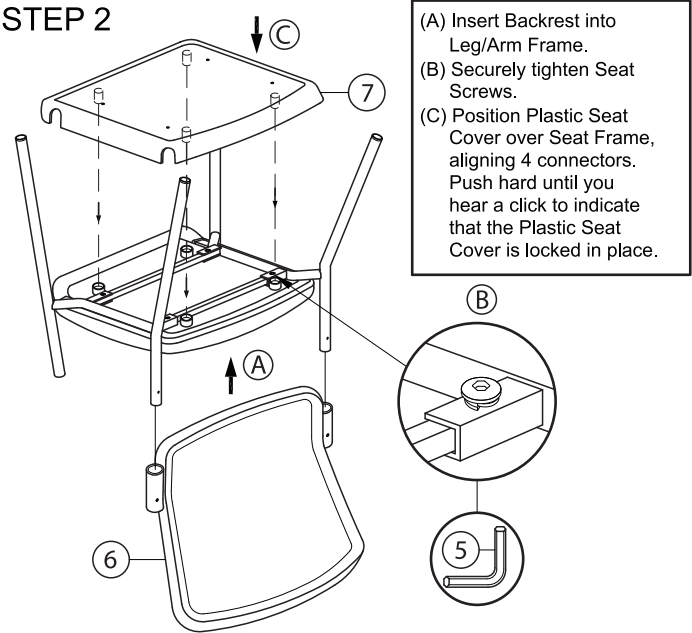
Remove all items from the carton. Verify all pieces before assembly.

KEY QTY.	DESCRIPTION	KEY QTY.	DESCRIPTION	KEY QTY.	DESCRIPTION	
1	2	Steel Frame	4	2	Steel Cross Bar	
2	1	Seat	5	1	Allen Wrench	
3	4	Seat Screw 6x34mm + Washer	6	1	Backrest	
			7	1	Plastic Seat Cover	
				8	2	Arm
				9	2	Backrest Screw 4x15.5mm

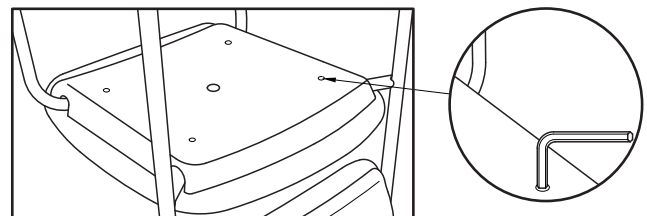
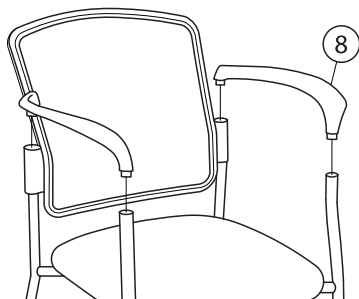
STEP 1



STEP 2



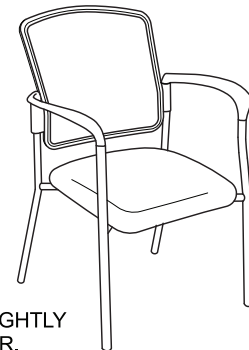
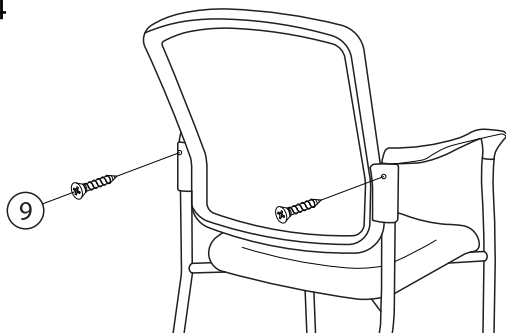
STEP 3



PREVENTIVE MAINTENANCE

From time to time, check to make sure screws are securely tightened. Holes in Plastic Seat Cover allow for convenient checking.

STEP 4



NOTE:
DRAWING OF CHAIR MAY BE SLIGHTLY
DIFFERENT FROM ACTUAL CHAIR.

PREVENTIVE MAINTENANCE AND WARNING!

- USE THIS PRODUCT ONLY FOR SEATING ONE PERSON AT A TIME.
- DO NOT USE THIS CHAIR AS A STEP STOOL / LADDER.
- DO NOT SIT ON ANY PART OF THE CHAIR EXCEPT THE SEAT.
- DO NOT USE CHAIR ON UNEVEN FLOOR SURFACES.
- DO NOT USE CHAIR UNLESS ALL BOLTS, SCREWS AND KNOBS ARE TIGHTENED.
- EVERY SIX MONTHS, PLEASE MAKE SURE ALL BOLTS, SCREWS AND KNOBS ARE FULLY TIGHTENED TO ENSURE STABILITY.

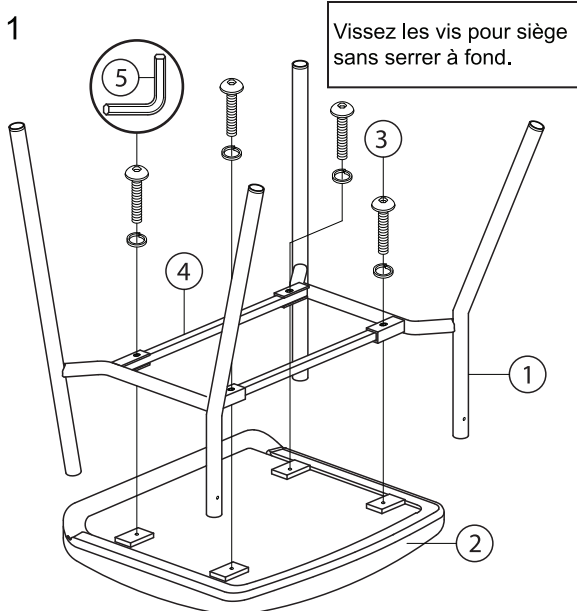
- IF ANY PARTS ARE MISSING, BROKEN, DAMAGED OR WORN, STOP USE OF THE PRODUCT UNTIL REPAIRS ARE MADE USING FACTORY AUTHORIZED PARTS.
- DISPOSE OF PACKAGING PROPERLY. PLASTIC BAG IS NOT A TOY. DO NOT USE PLASTIC BAG AS HEAD COVERING – IT MAY CAUSE SUFFOCATION.
- FAILURE TO FOLLOW THESE WARNINGS COULD RESULT IN SERIOUS INJURY.
- NOTE: SOME SCREWS MAY BE PREASSEMBLED.
- IF PREASSEMBLED, IGNORE ASSEMBLY INSTRUCTIONS.

Instructions de montage

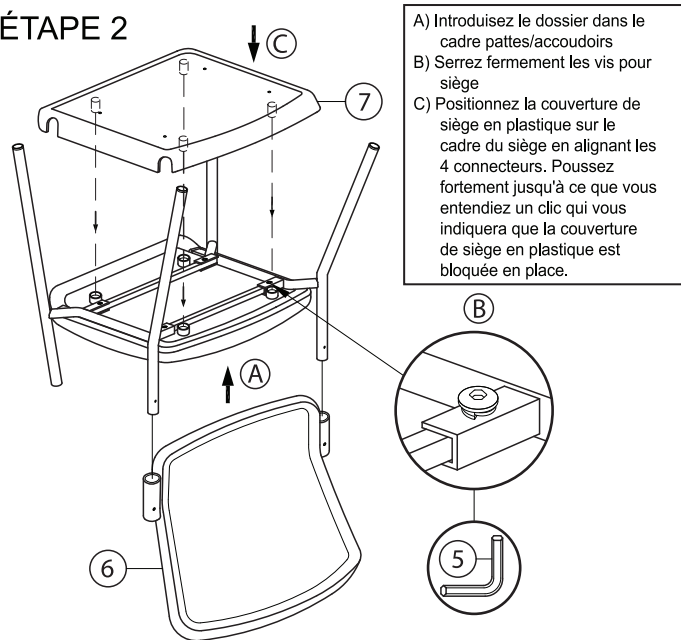
Retirez toutes les pièces du carton. Vérifiez toutes les pièces avant le montage.

RÉF.	QTÉ	DESCRIPTION	RÉF.	QTÉ	DESCRIPTION	RÉF.	QTÉ	DESCRIPTION
1	2	Cadre en acier	4	2	Croisillon en acier	8	2	Accoudoir
2	1	Siège	5	1	Clé Allen	9	2	Vis pour dossier 4 x 15,5 mm
3	4	Vis pour siège 6 x 34 mm + rondelle	6	1	Dossier			
			7	1	Couverture de siège en plastique			

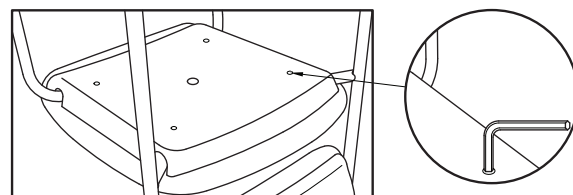
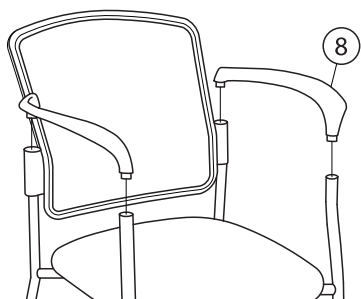
ÉTAPE 1



ÉTAPE 2



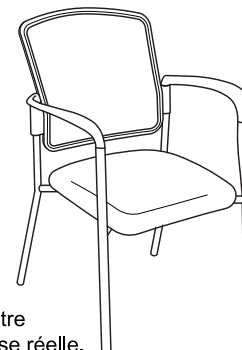
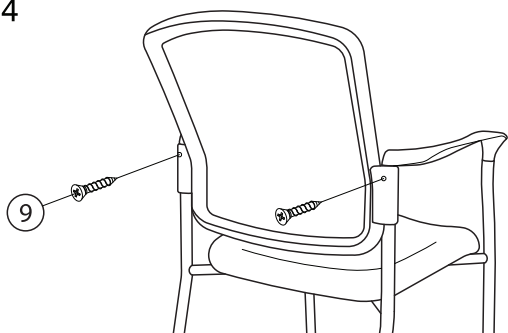
ÉTAPE 3



Maintenance préventive

De temps à autre, vérifiez que les vis sont bien serrées et qu'elles ne présentent aucun danger. Les trous de la couverture de siège permettent de vérifier cela facilement

ÉTAPE 4



REMARQUE :

Le schéma de la chaise peut être légèrement différent de la chaise réelle.

Maintenance préventive et mise en garde

- UTILISEZ CE PRODUIT UNIQUEMENT EN VOUS ASSEYANT UNE PERSONNE À LA FOIS.
- N'UTILISEZ PAS CETTE CHAISE COMME ESCABEAU OU ÉCHELLE
- NE VOUS ASSEYEZ JAMAIS SUR UNE PARTIE DE LA CHAISE AUTRE QUE LE SIÈGE
- N'UTILISEZ PAS CETTE CHAISE SUR DES SURFACES IRRÉGULIÈRES
- N'UTILISEZ PAS LA CHAISE SI TOUS LES BOULONS, TOUTES LES VIS ET TOUS LES BOUTONS NE SONT PAS SERRÉS.
- TOUS LES SIX MOIS, VÉRIFIEZ QUE TOUS LES BOULONS, TOUTES LES VIS ET TOUS LES BOUTONS SONT SERRÉS À FOND POUR VOUS ASSURER DE LA STABILITÉ DE LA CHAISE.

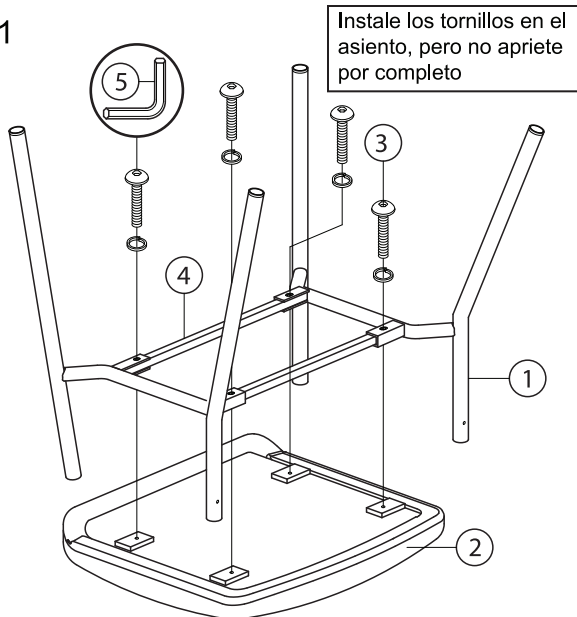
- SI UNE PIÈCE EST MANQUANTE, CASSÉE OU ENDOMMAGÉE, OU ENCORE USÉE, ARRÊTEZ D'UTILISER CE PRODUIT JUSQU'À CE QU'IL SOIT RÉPARÉ EN EMPLOYANT DES PIÈCES DE RECHANGE AUTORISÉES PAR LE FABRICANT.
- JETEZ L'EMBALLAGE CONVENABLEMENT. LE SACHET EN PLASTIQUE N'EST PAS UN JOUET. NE VOUS COUVREZ PAS LA TÊTE AVEC LE SAC EN PLASTIQUE. EN FAISANT CELA, VOUS RISQUERIEZ DE VOUS ASPHYXIER.
- NE PAS SUIVRE CES MISES EN GARDE VOUS EXPOSE À DES BLESSURES GRAVES.
- REMARQUE : CERTAINES VIS PEUVENT ÊTRE LIVRÉES PRÉASSEMBLÉES. SI C'EST LE CAS, IGNOREZ LES INSTRUCTIONS D'ASSEMBLAGE

Instrucciones de Ensamble

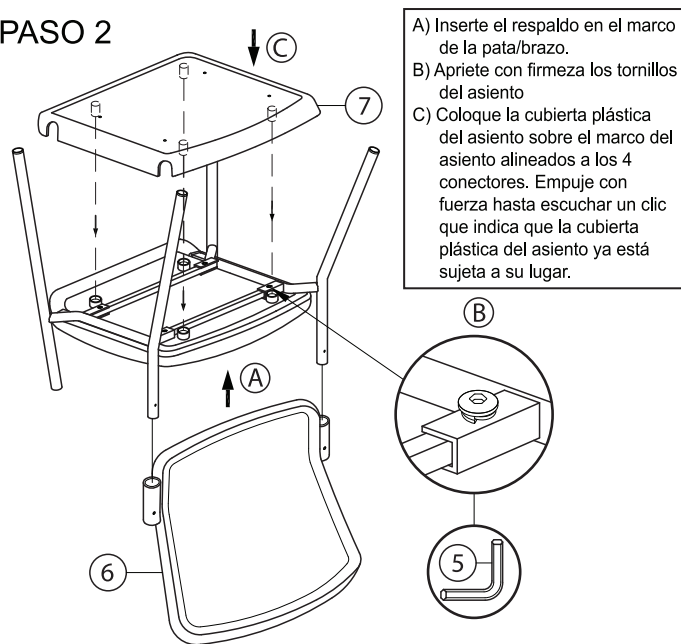
Saque todos los artículos de la caja. Revise todas las piezas antes de ensamblar.

CVE.	CANT.	DESCRIPCIÓN	CVE.	CANT.	DESCRIPCIÓN	CVE.	CANT.	DESCRIPCIÓN
1	2	Marco de acero	4	2	Barra de acero cruzada	8	2	Brazo
2	1	Asiento	5	1	Llave Allen	9	2	Tornillo para respaldo
3	4	Tornillo para asiento 6 x 34 mm + Arandela	6	1	Respaldo			4 x 15.5 mm
			7	1	Cubierta plástica para el asiento			

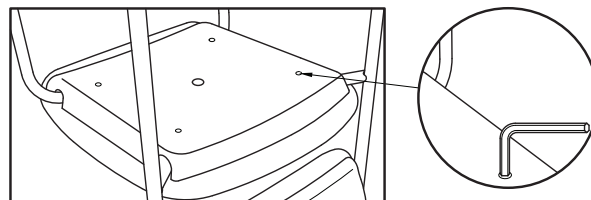
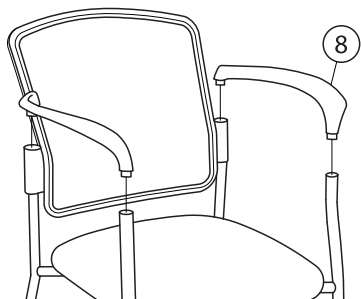
PASO 1



PASO 2



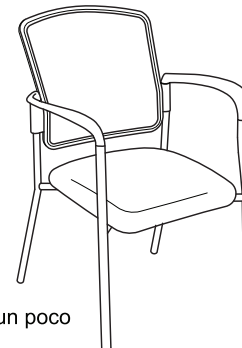
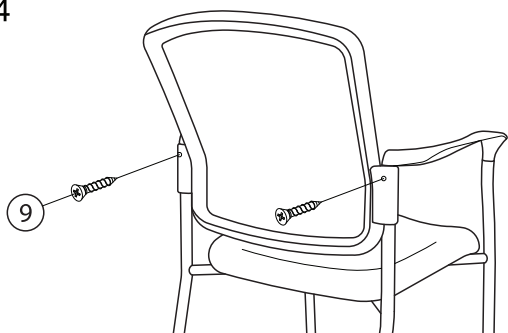
PASO 3



Mantenimiento Preventivo

De vez en cuando revise y asegúrese de que los tornillos están bien apretados. Los orificios en la cubierta plástica del asiento permiten una revisión más conveniente.

PASO 4



NOTA:
El dibujo de la silla puede ser un poco diferente al de la silla real.

Mantenimiento Preventivo y Advertencia

- USE ESTE PRODUCTO PARA QUE SE SIENTE SÓLO UNA PERSONA A LA VEZ
- NO USE ESTA SILLA COMO BANCO/ESCALERA
- NO SE SIENTE EN NINGÚN LADO DE LA SILLA MÁS QUE EN EL ASIENTO
- NO UTILICE LA SILLA EN SUELOS DESNIVELADOS
- NO UTILICE LA SILLA A MENOS QUE TODOS LOS PERNOS, TORNILLOS Y PERILLAS ESTÉN APRETADOS
- CADA SEIS MESES ASEGÚRESE DE QUE TODOS LOS PERNOS, TORNILLOS Y PERILLAS ESTÁN COMPLETAMENTE APRETADOS PARA ASEGURAR SU ESTABILIDAD
- SI ALGUNA DE LAS PIEZAS SE PIERDE, ROMPE, DAÑA O DESGASTA DEJE DE UTILIZAR EL PRODUCTO HASTA QUE SE REPARE CON LAS PIEZAS AUTORIZADAS POR LA FÁBRICA.
- DESHÁGASE DEL EMPAQUE ADECUADAMENTE. LA BOLSA DE PLÁSTICO NO ES UN JUGUETE. NO UTILICE LA BOLSA DE PLÁSTICO PARA CUBRIR SU CABEZA. PUEDE SOFOCARLO.
- EL INCUMPLIMIENTO DE ESTAS ADVERTENCIAS PODRÍA CAUSAR LESIONES GRAVES.
- NOTA: ALGUNOS TORNILLOS PODRÍAN ESTAR PRE ENSAMBLADOS. DE SER ASÍ, IGNORE LAS INSTRUCCIONES DE ENSAMBLE

Instructions

If you are missing parts or have other concerns, please email Lorell@sprich.com or fax: 404-472-9063. Please provide the following information:

1. Full Name
2. Physical Address – do not include P.O. Box as our carriers cannot deliver to a P.O. Boxes
3. Phone Number
4. Model Number
5. Part Number
6. Invoice #
7. Date of Purchase

Note: Our policy is to send all parts requests normal ground transportation, if your requirements are to have these parts via overnight/next day, please provide your designated carrier and account number. Replacement panels are not available. If damaged has occurred during shipment, please return the entire unit to place of purchase for credit and replacement. Original Invoice may be required.

Before you begin:

Open, identify and count all parts prior to assembly. Lay out the parts on a non-abrasive surface such as carpet or blanket.

Instructions

Veillez nous faire parvenir un courriel à lorell@sprich.com ou un fax à : 404-472-9063, s'il vous manque des pièces ou que vous éprouvez d'autres inquiétudes.

Veillez fournir l'information suivante :

1. Nom complet
2. Adresse physique – ne donnez pas votre boîte postale car nos livreurs ne peuvent pas livrer à une boîte postale
3. Numéro de téléphone
4. Numéro de modèle
5. Numéro de pièce
6. # de facture
7. Date de l'achat

Note: Notre politique est de livrer toutes les demandes de pièces par la voie terrestre; prière de fournir le nom de votre transporteur ainsi que votre numéro de compte si vos exigences sont d'avoir ces pièces livrées pendant la nuit/le lendemain. Des panneaux de remplacement ne sont pas disponibles. Si des dommages sont survenus durant le transport, prière de retourner l'unité entière à l'endroit de l'achat pour un crédit et un remplacement. La facture originale peut être exigée.

Avant de commencer:

Ouvrez, identifiez et comptez toutes les pièces avant de procéder à l'assemblage. Disposez les pièces sur une surface non-abrasive telle un tapis ou une couverture.

Instrucciones

Si le faltan partes o tiene alguna pregunta, escriba un mensaje de correo electrónico a Lorell@sprich.com o envíe un fax al 404-472-9063.

Recuerde incluir la siguiente información:

1. Nombre completo
2. Domicilio. No incluye apartado postal debido a que nuestros distribuidores no pueden hacer entregas a un apartado postal.
3. Número telefónico
4. Número de modelo
5. Número de parte
6. No. de factura
7. Fecha de compra

Nota: Nuestra política establece enviar todas las partes solicitadas vía terrestre. Si sus requisitos incluyen tener estas partes con un envío nocturno o al día siguiente, sírvase proporcionar su transportista asignado y número de cuenta.

No se cuenta con tableros de repuesto. Si la unidad sufrió algún daño durante el envío, regrésela completa a donde la adquirió para que le reembolsen su pago y se la reemplacen. Se le podría solicitar su factura original.

Antes de iniciar:

Abra, identifique y cuente todas las partes antes del ensamble. Coloque todas las partes en una superficie no abrasiva, como una alfombra o sábana.