



Instructions

CALL US FIRST! DO NOT RETURN TO STORE.

For immediate help with assembly or product information call our toll-free number: **1-888-598-7316** Mon. - Fri. 7am to 7 pm CST. Our staff is ready to provide assistance. Damaged or missing parts ship from our facility in 1-2 business days.

Please provide the following information:

1. Full Name
2. Physical Address – do not include P.O. Box as our carriers cannot deliver to P.O. Boxes
3. Phone Number
4. Model Number
5. Part Number
6. Invoice #
7. Date of Purchase

Note: Our policy is to send all parts requests via normal ground transportation. If your requirements are to have these parts via overnight/next day, please provide your designated carrier and account number. Replacement panels are not available. If any damage has occurred during shipment please return the entire unit to place of purchase for credit and replacement. Original invoice may be required.

Before you begin: Open, identify and count all parts prior to assembly. Lay out the parts on a non-abrasive surface such as carpet or blanket.

Instructions

APPELEZ-NOUS D'ABORD! NE REVENEZ PAS AU MAGASIN.

Pour obtenir une aide immédiate concernant l'assemblage ou des informations sur les produits, appelez notre numéro sans frais : **1-888-598-7316** Lun. - vend. 7h à 19 h CST. Notre personnel vous attend pour vous offrir son aide. Les pièces endommagées ou manquantes sont expédiées de nos locaux sous 1 à 2 jours ouvrables.

Veuillez inclure les informations suivantes :

1. Nom complet
2. Adresse physique – ne pas inclure de boîte postale, car nos porteurs ne peuvent pas livrer à ces boîtes.
3. Numéro de téléphone
4. Numéro de modèle
5. Numéro de pièce
6. Numéro de facture
7. Date d'achat

Remarque : Notre politique est d'envoyer toutes les pièces demandées par transport terrestre normal. Si vous voulez recevoir ces pièces le jour suivant, indiquez votre porteur désigné ainsi qu'un numéro de compte. Nous ne fournissons pas de panneaux de rechange. En cas d'endommagement en cours de transport, renvoyez l'unité entière au lieu d'achat pour recevoir un crédit ou un échange. La facture originale vous sera peut-être demandée.

Avant de commencer:

Ouvrez, identifiez et comptez toutes les pièces avant l'assemblage. Disposez à plat les pièces sur une surface non abrasive comme un tapis ou une couverture.

Instrucciones

¡LLÁMENOS PRIMERO! NO DEVUELVA EL PRODUCTO A LA TIENDA.

Para recibir ayuda inmediata con el ensamble o información del producto, llame a nuestro número gratuito: **1-888-598-7316** De lunes a viernes de 7 a.m. a 7 p.m., hora del Centro. Nuestro personal está preparado para brindarle asistencia. Las partes dañadas o faltantes saldrán de nuestras instalaciones en el transcurso de 1 a 2 días hábiles.

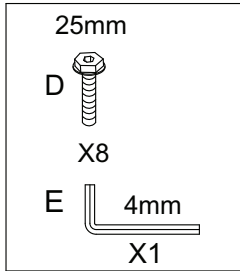
Recuerde proporcionar la siguiente información:

1. Nombre completo
2. Domicilio físico – No incluya apartados postales debido a que no podemos realizar entregas en un apartado postal.
3. Número telefónico
4. Número de modelo
5. Número de parte
6. Número de factura
7. Fecha de compra

Nota: Nuestra política es enviar todas las solicitudes de partes por transporte terrestre regular. Si usted solicitó el envío de estas partes durante la noche o con entrega al día siguiente, proporcione el nombre de su compañía de mensajería y su número de cuenta. Los paneles de repuesto no están disponibles. Si ocurrió algún daño durante el envío, devuelva la unidad completa al lugar de compra para su devolución o reposición. Es posible que le pidan la factura original.

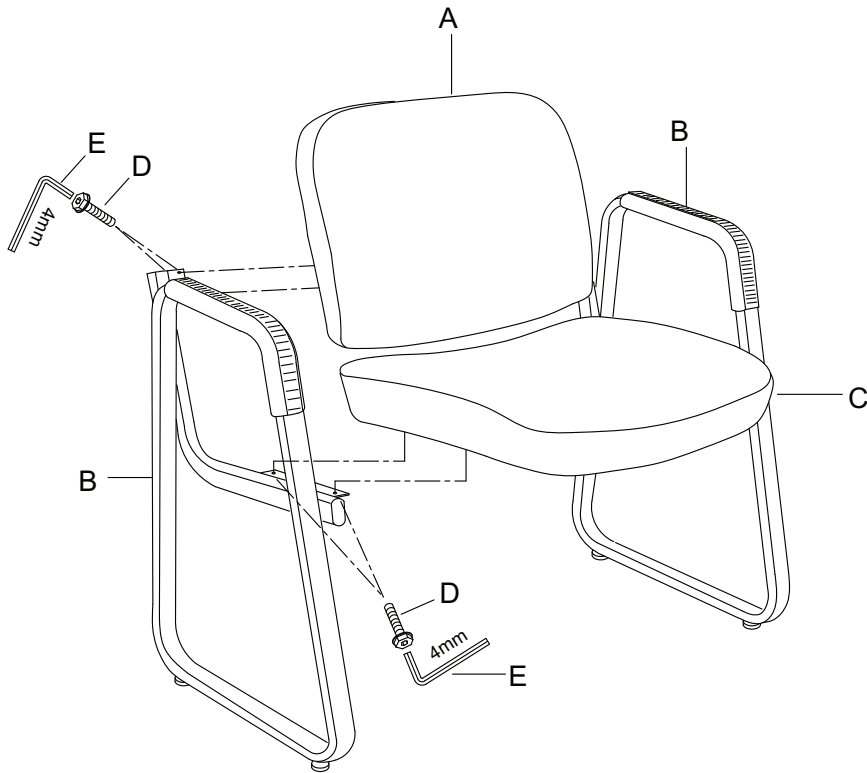
Antes de iniciar:

Abra, identifique y cuente todas las partes antes del ensamble. Coloque todas las partes en una superficie no abrasiva, como una alfombra o sábana.



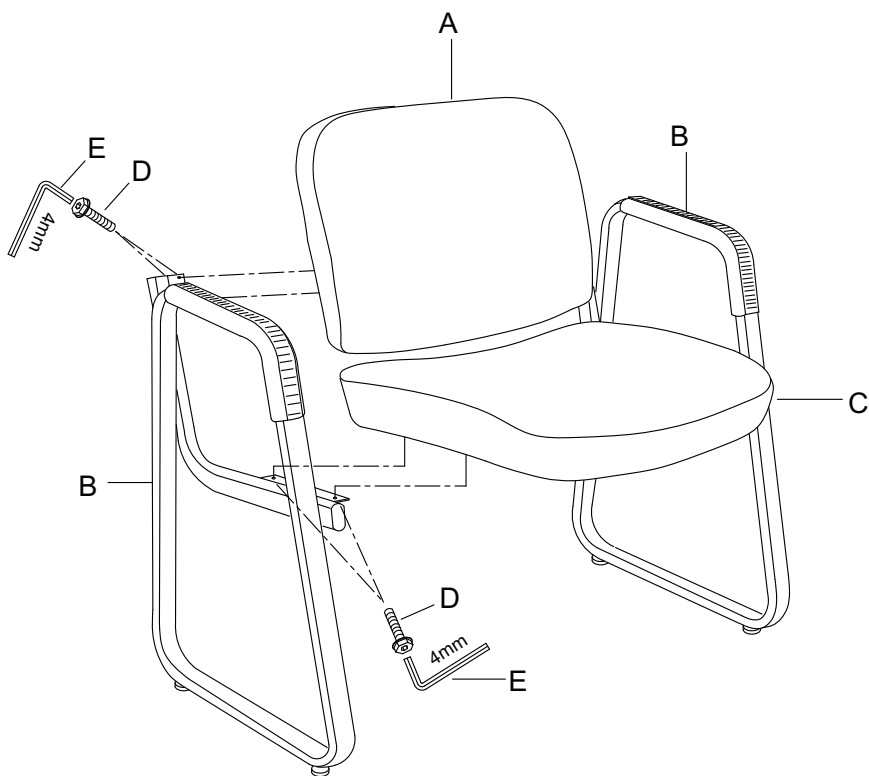
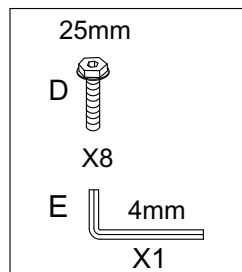
Carefully unpack all parts before attempting to assemble.

1. Attach the seat cushion (C) to both left and right tubular frames (B) by using 4 screws (D), do not tighten fully.
2. Attach the back cushion (A) to both left and right tubular frames (B) by using 4 screws (D). Tighten fully 8 screws (D) with enclosed Allen wrench (E) to finish the assembly.



Description	Parts List	Quantity
-------------	------------	----------

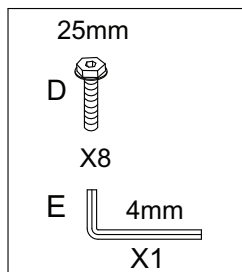
A.	BACK CUSHION	1
B.	TUBULAR FRAME (L & R)	2
C.	SEAT CUSHION	1
D.	SCREW (25mm)	8
E.	ALLEN WRENCH (4mm)	1



Déballer avec précaution toutes les pièces avant de commencer le montage.

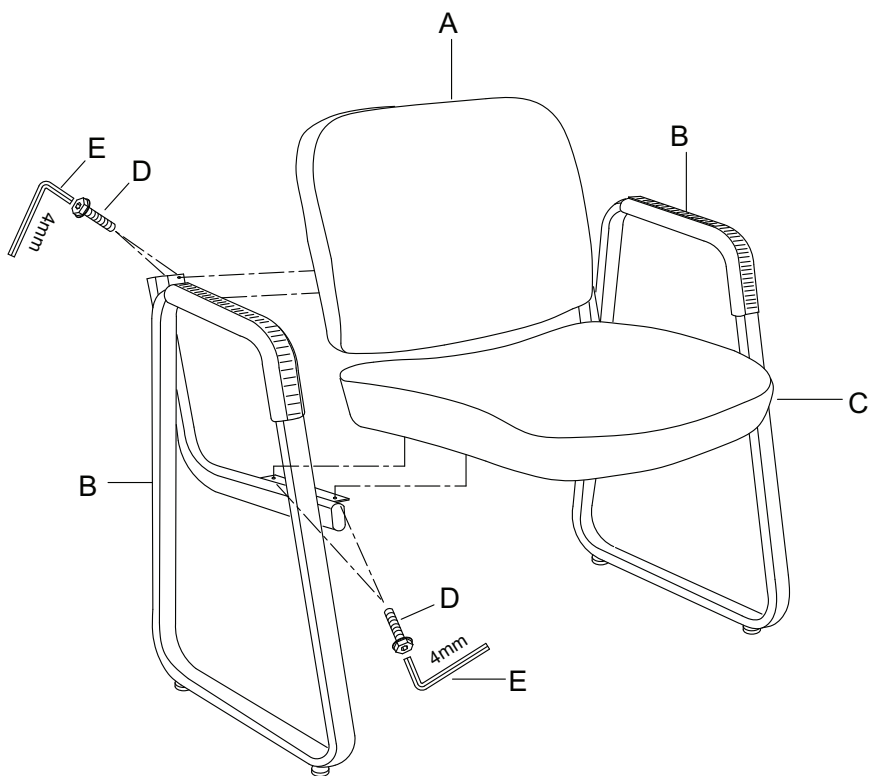
1. Fixez le coussin de siège (C) aux cadres tubulaires droit et gauche (B) à l'aide de 4 vis (D), en prenant soin de ne pas serrer à fond.
2. Fixez le coussin de dossier (A) aux cadres tubulaires droit et gauche (B) à l'aide de 4 vis (D). Serrez à fond 8 vis (D) avec la clé Allen (E) fournie pour terminer le montage.

Description	Liste des pièces	Quantité
A.	COUSSIN DU DOSSIER	1
B.	CADRE TUBULAIRE (G et D)	2
C.	COUSSIN DE SIÈGE	1
D.	VIS (25 MM)	8
E.	CLÉ ALLEN (4 MM)	1



Desempaque con cuidado todas las partes antes de comenzar el ensamble.

1. Una el cojín del asiento (C) a los armazones tubulares (B) izquierdo y derecho usando 4 tornillos (D). No apriete por completo los tornillos.
2. Una el cojín del respaldo (A) a los armazones tubulares (B) izquierdo y derecho usando 4 tornillos (D). Apriete por completo los 8 tornillos (D) con la llave Allen (E) incluida para terminar el ensamble.



Descripción

Lista de piezas

Cantidad

A.	COJÍN DEL RESPALDO	1
B.	ARMAZÓN TUBULAR (I & D)	2
C.	COJÍN DEL ASIENTO	1
D.	TORNILLO (25 MM)	8
E.	LLAVE ALLEN (4 MM)	1