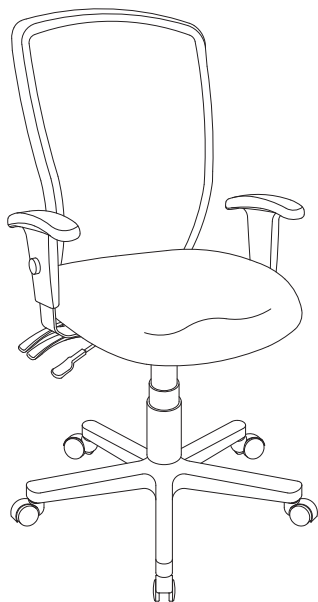




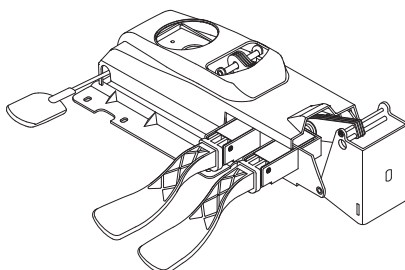
**Mesh High Back Chair**  
**Chaise à dossier haut en mailles**  
**Silla de malla metálica,**  
**de respaldo alto**  
**LLR86200**



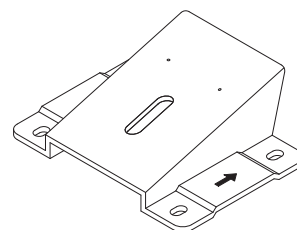
**IMPORTANT NOTICE**  
 You will feel a slight “bounce-back” when you sit down. This is normal: not a defect. The pneumatic cylinder for the seat height adjustment reacts to your weight by giving a little.

**AVIS IMPORTANT**  
 Vous allez ressentir un léger rebondissement lorsque vous vous assoyez. Ceci est normal et non pas un défaut. Le cylindre pneumatique du réglage de la hauteur du siège réagit à votre poids en s'affaissant un peu.

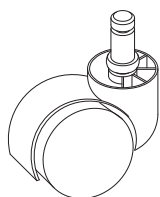
**AVISO IMPORTANTE**  
 Sentirá un ligero “balanceo” al sentarse. Esto es normal y no un defecto. El cilindro neumático para el ajuste de la altura del asiento reacciona a su peso corporal y cede un poco.



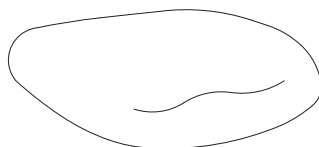
**5. Mechanism (Pre-attached)**  
 Mécanisme (Pré attaché)  
 Mecanismo (previamente unido)



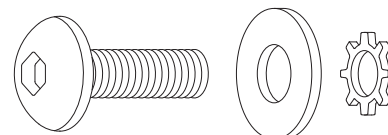
**10. Outer Bushing (2) (Pre-attached)**  
 Caniveau extérieur (pré attaché)  
 Cojinete exterior (previamente unido)



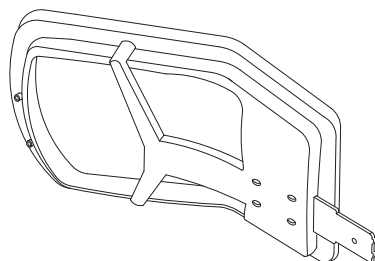
**1. Caster (5)**  
 Roulette / Rueda (5)



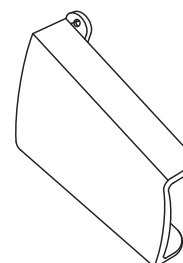
**6. Seat**  
 Siège / Asiento



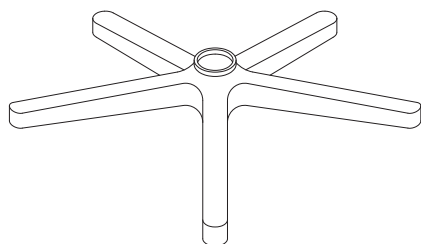
**11. Backrest Bolt + Washers (2)**  
 Boulon + rondelles du dossier  
 Tornillo + Arandelas para el respaldo



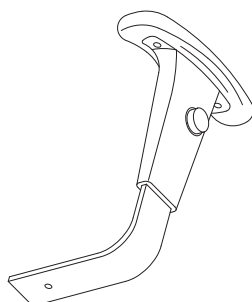
**7. Backrest**  
 Dossier / Respaldo



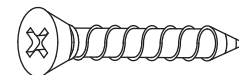
**12. Backrest Post Bellow (1)**  
 Manchon du poteau de dossier  
 Fuelle del poste del respaldo



**2. Base**



**8. Armrest (2)**  
 Accoudoir (2)  
 Descansabrazos (2)



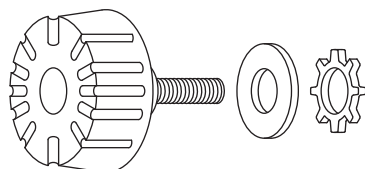
**13. Backrest Post Bellow Screws (2)**  
 Vis manchon du poteau de dossier  
 Tornillos fuelle del poste del respaldo



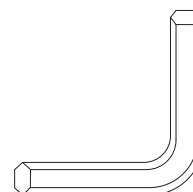
**3. Seat Post**  
 Poteau du siège  
 Poste del asiento



**4. Seat Post Cover**  
 Manchon du poteau du siège  
 Cubierta del poste del asiento



**9. Arm Screw (2)**  
 Vis de l'accoudoir (2)  
 Tornillo del descansabrazos (2)



**14. M6 Size Allen Wrench**  
 Clé Allen de dimension M6  
 Llave Allen (M6)

Remove all items from the carton. Verify all pieces before assembly.

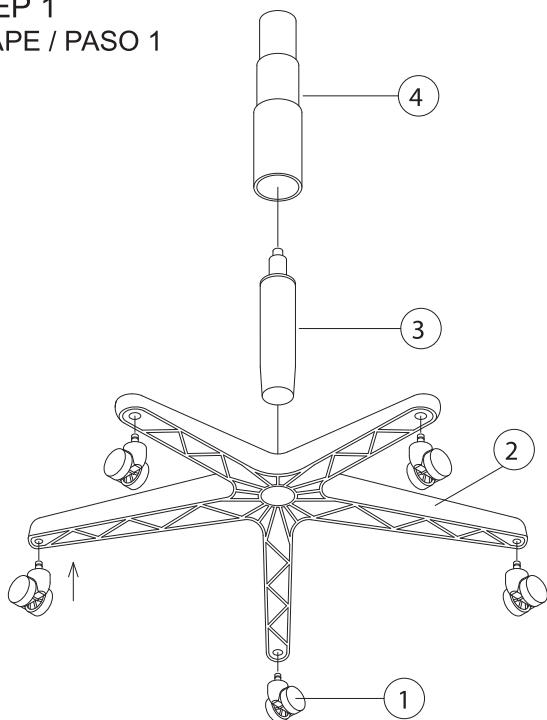
**INSTRUCTIONS D'ASSEMBLAGE**

Retirez tous les articles de la boîte. Vérifiez toutes les pièces avant l'assemblage.

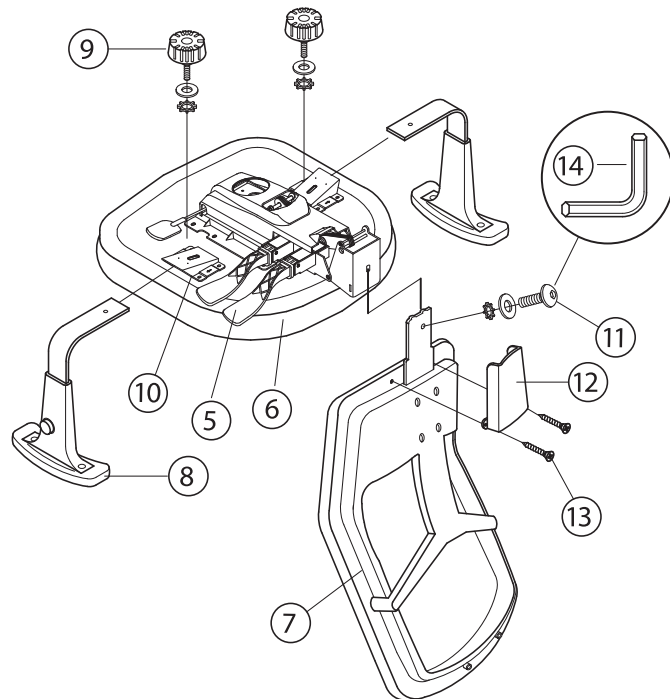
**INSTRUCCIONES DE ENSAMBLE**

Extraiga todas las partes de la caja. Revise todas las partes antes del ensamble.

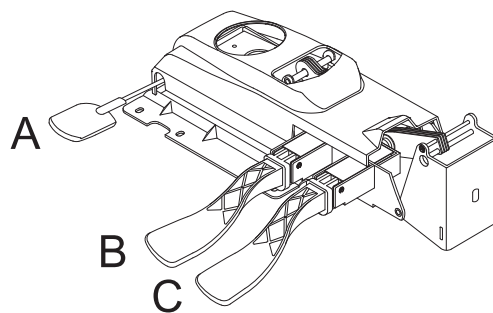
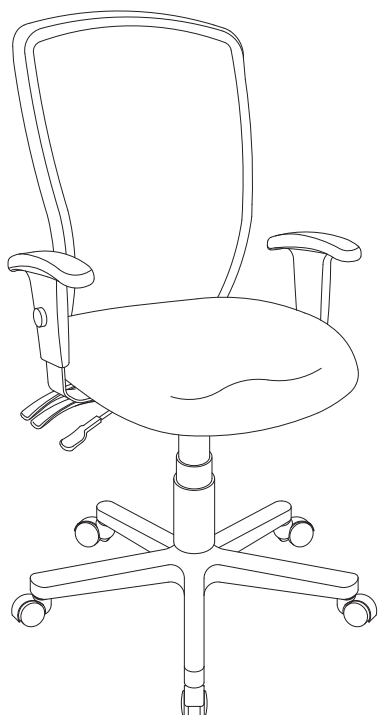
### STEP 1 ÉTAPE / PASO 1



### STEP 2 ÉTAPE / PASO 2



### STEP 3 ÉTAPE 3 PASO 3



- A** Pneumatic seat height adjustment
- B** Seat angle adjustment:  
Seat angle adjusts independently with a single lever.
- C** Backrest angle adjustment:  
Backrest angle adjusts independently with a single lever.

- A** Ajustement de la hauteur du siège pneumatique
- B** Ajustement de l'inclinaison du siège : L'inclinaison du siège s'ajuste indépendamment avec un levier unique.
- C** Ajustement de l'inclinaison du dossier : L'ajustement de l'inclinaison du dossier s'ajuste indépendamment avec un levier unique.
- A** Ajuste neumático de la altura del asiento
- B** Ajuste de la inclinación del asiento: El ángulo de inclinación del asiento se ajusta de manera independiente con una sola palanca.
- C** Ajuste la inclinación del respaldo: El ángulo de inclinación del respaldo se ajusta de manera independiente con una sola palanca.

### PREVENTIVE MAINTENANCE AND WARNING!

- Use this product only for seating one person at a time.
- Do not use this chair as a step stool/ladder.
- Do not use chair unless all bolts, screws and knobs are tightened. At least every six months check all bolts, screws and knobs to be sure they are tight.
- If any parts are missing, damaged or worn, stop use of the product until repairs are made using factory authorized parts.
- Failure to follow these warnings could result in serious injury.

### ENTRETIEN ET AVERTISSEMENT PRÉVENTIFS !

- N'utilisez ce produit que pour asseoir une personne à la fois seulement.
- N'utilisez pas cette chaise comme escabeau/échelle.
- N'utilisez pas la chaise à moins que tous les boulons, les vis et les boutons ne soient serrés. Au moins une fois tous les six mois, vérifiez tous les boulons, les vis et les boutons pour vous assurer qu'ils sont serrés.
- Si quelque pièce que ce soit est manquante, endommagée ou usée, cessez d'utiliser le produit jusqu'à ce que les réparations soient faites en utilisant des pièces autorisées par le fabricant.
- Tout manquement à suivre ces avertissements peut résulter en de graves blessures.

### MANTENIMIENTO PREVENTIVO Y ADVERTENCIA

- Utilice este producto para que una sola persona se siente a la vez.
- No utilice esta silla como un banquillo o escalera.
- No utilice la silla a menos que se hayan ajustado todos los tornillos y perillas. Revise todos los tornillos y perillas al menos una vez cada seis meses para verificar su ajuste.
- Si alguna de las partes falta, está dañada o desgastada, detenga el uso del producto hasta que sea reparado utilizando partes autorizadas por el fabricante.
- Si no se siguen estas advertencias se pueden causar lesiones graves.

## **Instructions**

If you are missing parts or have other concerns, please email [Lorell@sprich.com](mailto:Lorell@sprich.com) or fax: 404-472-9063. Please provide the following information:

1. Full Name
2. Physical Address – do not include P.O. Box as our carriers cannot deliver to a P.O. Boxes
3. Phone Number
4. Model Number
5. Part Number
6. Invoice #
7. Date of Purchase

Note: Our policy is to send all parts requests normal ground transportation, if your requirements are to have these parts via overnight/next day, please provide your designated carrier and account number. Replacement panels are not available. If damaged has occurred during shipment, please return the entire unit to place of purchase for credit and replacement. Original Invoice may be required.

Before you begin:

Open, identify and count all parts prior to assembly. Lay out the parts on a non-abrasive surface such as carpet or blanket.

## **Instructions**

Veuillez nous faire parvenir un courriel à [lorell@sprich.com](mailto:lorell@sprich.com) ou un fax à : 404-472-9063, s'il vous manque des pièces ou que vous éprouvez d'autres inquiétudes.

Veuillez fournir l'information suivante :

1. Nom complet
2. Adresse physique – ne donnez pas votre boîte postale car nos livreurs ne peuvent pas livrer à une boîte postale
3. Numéro de téléphone
4. Numéro de modèle
5. Numéro de pièce
6. # de facture
7. Date de l'achat

Note: Notre politique est de livrer toutes les demandes de pièces par la voie terrestre; prière de fournir le nom de votre transporteur ainsi que votre numéro de compte si vos exigences sont d'avoir ces pièces livrées pendant la nuit/le lendemain. Des panneaux de remplacement ne sont pas disponibles. Si des dommages sont survenus durant le transport, prière de retourner l'unité entière à l'endroit de l'achat pour un crédit et un remplacement. La facture originale peut être exigée.

Avant de commencer:

Ouvrez, identifiez et comptez toutes les pièces avant de procéder à l'assemblage. Disposez les pièces sur une surface non-abrasive telle un tapis ou une couverture.

## **Instrucciones**

Si le faltan partes o tiene alguna pregunta, escriba un mensaje de correo electrónico a [Lorell@sprich.com](mailto:Lorell@sprich.com) o envíe un fax al 404-472-9063.

Recuerde incluir la siguiente información:

1. Nombre completo
2. Domicilio. No incluye apartado postal debido a que nuestros distribuidores no pueden hacer entregas a un apartado postal.
3. Número telefónico
4. Número de modelo
5. Número de parte
6. No. de factura
7. Fecha de compra

Nota: Nuestra política establece enviar todas las partes solicitadas vía terrestre. Si sus requisitos incluyen tener estas partes con un envío nocturno o al día siguiente, sírvase proporcionar su transportista asignado y número de cuenta.

No se cuenta con tableros de repuesto. Si la unidad sufrió algún daño durante el envío, regrésela completa a donde la adquirió para que le reembolsen su pago y se le reemplacen. Se le podría solicitar su factura original.

Antes de iniciar:

Abra, identifique y cuente todas las partes antes del ensamble. Coloque todas las partes en una superficie no abrasiva, como una alfombra o sábana.