
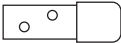



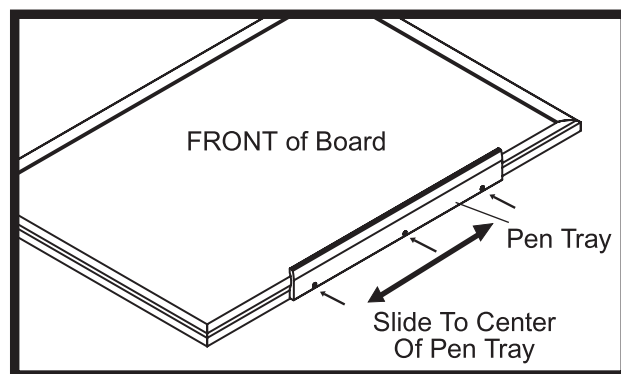


PARTS & QUANTITY

PARTS		LLR84167	LLR84168	LLR84169	LLR84170
Phillips Screws (for tray)		3pcs	4pcs	5pcs	5pcs
Wall Brackets		2pcs	2pcs	4pcs	4pcs
Drywall Anchors		4pcs	4pcs	8pcs	8pcs
Phillips Screws (for bracket)		4pcs	4pcs	8pcs	8pcs
Phillips Head Tip		1pc	1pc	1pc	1pc

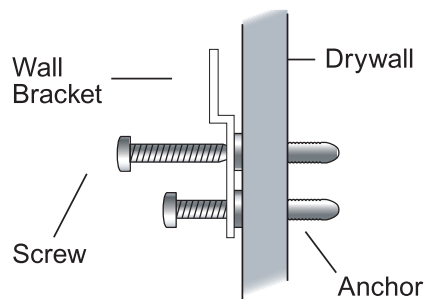
SECURING PEN TRAY TO BOARD FRAME

1. Position Pen Tray at desired location along board rail.
2. Place screws into board rail where the pre-drilled holes are on the pen tray. Tighten with phillips head tip.
3. Check results. If not satisfied, start over from the beginning

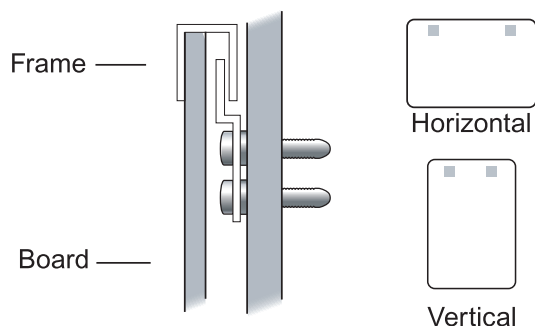


MOUNTING INSTRUCTIONS


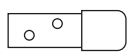



1. Punch or drill holes in wall that are no larger than 1/4" in diameter. Insert anchors into holes so that they are set firmly into wall. Attach bracket into anchors with screws. Do not over tighten.



2. Place back of frame over top of wall bracket so that wall bracket slips between back of board and metal frame. Center board on brackets.

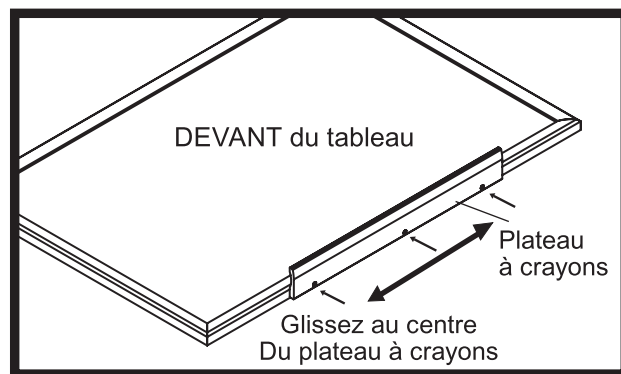


PIÈCES ET QUANTITÉ

PIÈCES		LLR84167	LLR84168	LLR84169	LLR84170
Vis Phillips (pour plateau à crayons)		3mcx	4mcx	5mcx	5mcx
Supports muraux		2mcx	2mcx	4mcx	4mcx
Bride d'ancrage		4mcx	4mcx	8mcx	8mcx
Vis Phillips (pour console)		4mcx	4mcx	8mcx	8mcx
Pointe de tête Phillips		1mc	1mc	1mc	1mc

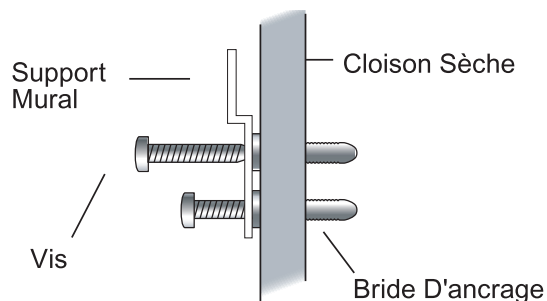
FIXATION DU PLATEAU À CRAYONS AU CADRE DU TABLEAU

1. Positionner le plateau à crayons à l'endroit souhaité le long du bord du tableau
2. Placez les vis dans le rail du tableau où se trouvent les trous déjà percés sur le plateau à crayons. Serrez avec la pointe de tête phillips.
3. Vérifiez l'assemblage. Recommencez au début si vous n'êtes pas satisfait.

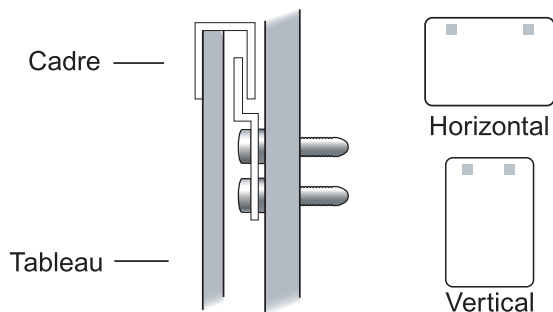


INSTRUCTIONS D'ASSEMBLAGE


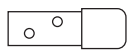



1. Poinçonnez ou forez les trous dans le mur qui ne sont pas plus grands que 0,64cm de diamètre. Insérez les brides d'ancrage dans les trous de façon qu'elles soient solidement ancrées dans le mur. Attachez le support dans les brides d'ancrage avec les vis. Ne serrez pas trop.



2. Placez l'arrière du cadre par-dessus le support mural de façon que le support mural glisse entre l'arrière du tableau et le cadre de métal. Centrez le tableau sur les supports.

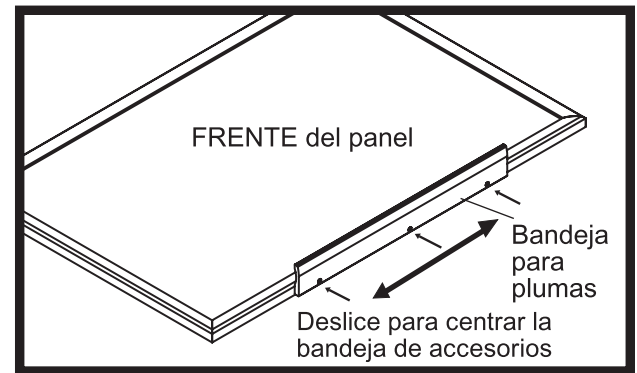


PARTES Y CANTIDAD

PARTES		LLR84167	LLR84168	LLR84169	LLR84170
Tornillos Phillips (para la bandeja)		3pzas	4pzas	5pzas	5pzas
Ménsulas de pared		2pzas	2pzas	4pzas	4pzas
Sujetadores		4pzas	4pzas	8pzas	8pzas
Tornillos Phillips (para soporte)		4pzas	4pzas	8pzas	8pzas
Llave para Tornillo de Cruz		1pza	1pza	1pza	1pza

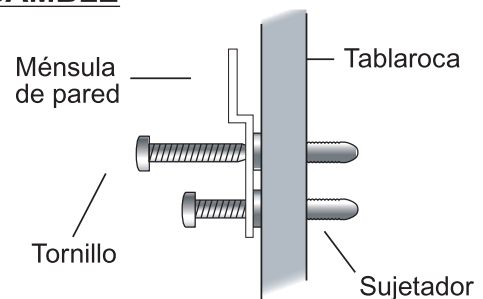
ASEGURAMIENTO DE LA BANDEJA PARA PLUMAS AL MARCO DEL PANEL

1. Coloque la bandeja para plumas en el lugar deseado junto con el riel del panel.
2. Coloque tornillos en el riel del pizarrón en donde se encuentren los orificios previamente perforados en la bandeja de accesorios. Apriételos con la llave para tornillo de cruz.
3. Revise los resultados. Si no se encuentra satisfecho con ellos, inicie nuevamente desde el principio.

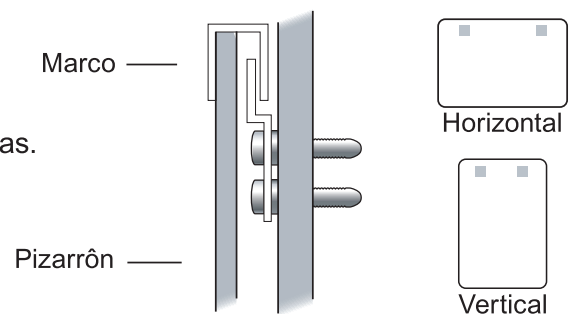


INSTRUCCIONES DE ENSAMBLE

1. Perfore o taladre orificios en la pared que no sean mayores de 0,64 cm de diámetro inserte los sujetadores en los orificios de manera que se fijen firmemente a la pared. Una la ménsula a los sujetadores con los tornillos. No apriete de más.



2. Coloque la parte posterior del marco sobre la parte superior de la ménsula de pared de manera que la ménsula se deslice entre la parte posterior del pizarrón y el marco de metal. Centre el pizarrón sobre las ménsulas.



Instructions

If you are missing parts or have other concerns, please email Lorell@sprich.com or fax: 404-472-9063. Please provide the following information:

1. Full Name
2. Physical Address – do not include P.O. Box as our carriers cannot deliver to a P.O. Boxes
3. Phone Number
4. Model Number
5. Part Number
6. Invoice #
7. Date of Purchase

Note: Our policy is to send all parts requests normal ground transportation, if your requirements are to have these parts via overnight/ next day, please provide your designated carrier and account number. Replacement panels are not available. If damaged has occurred during shipment, please return the entire unit to place of purchase for credit and replacement. Original Invoice may be required.

Before you begin:

Open, identify and count all parts prior to assembly. Lay out the parts on a non-abrasive surface such as carpet or blanket.

Instructions

Veuillez nous faire parvenir un courriel à lorell@sprich.com ou un fax à : 404-472-9063, s'il vous manque des pièces ou que vous éprouvez d'autres inquiétudes.

Veuillez fournir l'information suivante :

1. Nom complet
2. Adresse physique – ne donnez pas votre boîte postale car nos livreurs ne peuvent pas livrer à une boîte postale
3. Numéro de téléphone
4. Numéro de modèle
5. Numéro de pièce
6. # de facture
7. Date de l'achat

Note: Notre politique est de livrer toutes les demandes de pièces par la voie terrestre; prière de fournir le nom de votre transporteur ainsi que votre numéro de compte si vos exigences sont d'avoir ces pièces livrées pendant la nuit/le lendemain. Des panneaux de remplacement ne sont pas disponibles. Si des dommages sont survenus durant le transport, prière de retourner l'unité entière à l'endroit de l'achat pour un crédit et un remplacement. La facture originale peut être exigée.

Avant de commencer:

Ouvrez, identifiez et comptez toutes les pièces avant de procéder à l'assemblage. Disposez les pièces sur une surface non-abrasive telle un tapis ou une couverture.

Instrucciones

Si le faltan partes o tiene alguna pregunta, escriba un mensaje de correo electrónico a Lorell@sprich.com o envíe un fax al 404-472-9063.

Recuerde incluir la siguiente información:

1. Nombre completo
2. Domicilio. No incluye apartado postal debido a que nuestros distribuidores no pueden hacer entregas a un apartado postal.
3. Número telefónico
4. Número de modelo
5. Número de parte
6. No. de factura
7. Fecha de compra

Nota: Nuestra política establece enviar todas las partes solicitadas vía terrestre. Si sus requisitos incluyen tener estas partes con un envío nocturno o al día siguiente, sírvase proporcionar su transportista asignado y número de cuenta.

No se cuenta con tableros de repuesto. Si la unidad sufrió algún daño durante el envío, regrésela completa a donde la adquirió para que le reembolsen su pago y se la reemplacen. Se le podría solicitar su factura original.

Antes de iniciar:

Abra, identifique y cuente todas las partes antes del ensamble. Coloque todas las partes en una superficie no abrasiva, como una alfombra o sábana.