



# 3 SPEED OSCILLATING DESK FAN

Model: 4451

## Operation Instructions

(Read and Save These Instructions)

### CAUTION:

Read Rules for Safe Operation and Instructions Carefully.

### WARNING:

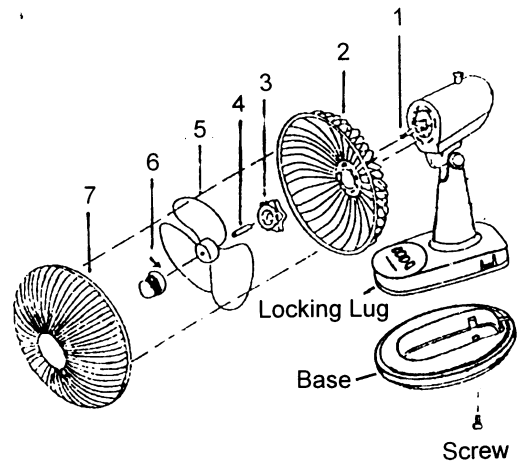
1. To reduce the risk of fire or electric shock, do not use this fan with any solid state speed control device.
2. This appliance has a polarized plug (one blade is wider than the other). To reduce the risk of electric shock, this plug is intended to fit in a polarized outlet only one way. If plug does not fit fully in the outlet, reverse plug. If it still does not fit, contact a qualified electrician. Do not attempt to defeat this safety feature.
3. Do not leave the fan running unattended.

### RULES FOR SAFE OPERATION

1. Do not leave the fan running unattended.
2. Never insert fingers, pencils, or any other object through the grille when fan is running.
3. Disconnect fan when moving from one location to another.
4. Disconnect fan when removing grilles for cleaning.
5. Be sure fan is on a stable surface when operating to avoid overturning.
4. DO NOT use fan in window. Rain may create electrical hazard.
5. Complete the assembly of the fan before switching on the fan.

### ASSEMBLY OF BLADE AND GRILLES

1. Unscrew the spinner clockwise and the nut counter-clockwise, then remove both of them.
2. Set the rear grille in the proper position with handle up.
3. Screw on plastic nut tightly to attach rear grille.
4. Discard PVC sleeve on motor shaft.
5. Install the blade onto the motor shaft until it reaches the retaining pin.
6. Screw spinner on to motor shaft counter-clockwise.
7. Mount the front guard with the trademark placed in the proper direction and fasten both guards together with clips.

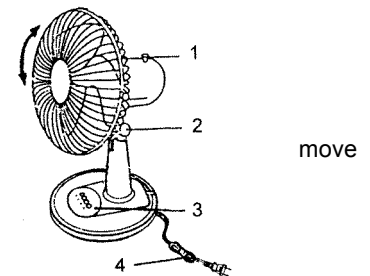


### ASSEMBLY OF BASE

1. Detach screw from base of the fan.
2. Match locking lug to base.
3. Tighten the screw from the base to lock the fan and base.

### OPERATING INSTRUCTIONS

1. To start/stop the fan head from oscillating, push down/pull the clutch knob
2. To adjust the airflow upward or downward, simply loosen the swivel adjustment knob, to desired angle, and then firmly tighten the knob.
3. Pushing down on the Speed Buttons controls speed.
4. Plug the power supply cord into a wall outlet.



### CLEANING

1. Be sure to unplug from the electrical supply source before cleaning.
2. Plastic parts should be cleaned with mild soap and a damp cloth or sponge. Thoroughly remove soap film with clean water. While cleaning, be sure not to get the motor wet.
3. To disassemble each part, reverse the order assembly.



# VENTILATEUR OSCILLANT DE BUREAU À 3 VITESSES

Modèle : 44551

## Consignes d'exploitation

(À lire et à conserver)

### ATTENTION :

Lisez les Règles d'utilisation sécuritaire et les instructions attentivement.

### AVERTISSEMENT :

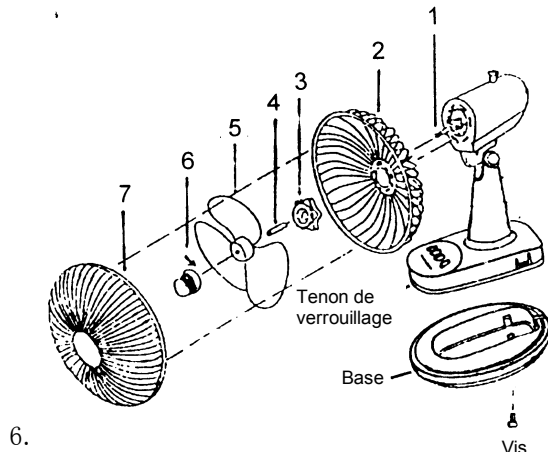
1. Pour réduire le risque d'incendie ou de choc électrique, n'utilisez ce ventilateur avec aucun dispositif de commande vitesse en solide.
2. Cet appareil comprend une fiche polarisée (avec une lame plus large que l'autre). Pour prévenir les chocs électriques, cette fiche n'est censée pénétrer dans une prise polarisée que d'une façon. Si la fiche n'entre pas complètement dans la prise, retournez-la. Si elle ne passe toujours pas, contactez un électricien qualifié. N'essayez pas de mettre en échec cette mesure de sécurité.
3. Ne laissez pas le ventilateur fonctionner sans surveillance.

### RÈGLES D'UTILISATION SÉCURITAIRE

1. Ne laissez pas le ventilateur fonctionner sans surveillance.
2. N'insérez jamais les doigts, des crayons ou d'autres objets quelconques à travers la grille quand le ventilateur tourne.
3. Débranchez le ventilateur pour le déplacer.
4. Débranchez-le aussi quand vous enlevez les grilles pour nettoyer.
5. Vérifiez que le ventilateur allumé se trouve sur une surface stable pour éviter qu'il ne bascule.
7. Ne l'employez PAS dans une fenêtre. La pluie comporte un danger d'électrocution.
8. Finissez d'assembler le ventilateur avant de l'allumer.

### ASSEMBLAGE DE L'HÉLICE ET DES GRILLES

1. Dévissez la casserole dans le sens des aiguilles d'une montre et l'écrou dans le sens contraire, puis retirez les deux.
2. Placez correctement la grille arrière, la poignée vers le haut.
3. Vissez bien l'écrou de plastique pour attacher la grille arrière.
4. Jetez le manchon de PVC de l'arbre moteur.
5. Glissez l'hélice sur l'arbre moteur jusqu'à la tige de retenue.
6. Vissez la casserole sur l'arbre moteur dans le sens contraire des aiguilles d'une montre.
7. Montez la protection avant avec la marque de commerce dans la bonne direction, et clipsez les deux protections ensemble.

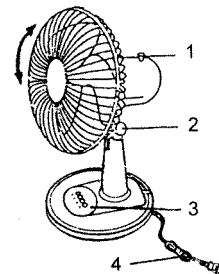


### ASSEMBLAGE DE LA BASE

1. Détachez la vis à la base du ventilateur.
2. Raccordez le tenon de verrouillage à la base.
3. Serrez la vis de la base pour fixer le ventilateur à la base.

### CONSIGNES D'EXPLOITATION

1. Pour que la tête du ventilateur oscille ou non, poussez / tirez le bouton d'embrayage.
2. Pour orienter le flux d'air vers le haut ou le bas, desserrez simplement le bouton de réglage de pivot, mettez à l'angle désiré, puis serrez fermement le bouton.
3. Le fait de presser les boutons de vitesse contrôle la cadence.
4. Branchez le cordon d'alimentation dans une prise murale.



### NETTOYAGE

1. Prenez soin de débrancher de la source d'alimentation avant de nettoyer.
2. Les pièces de plastique devraient être nettoyées avec du savon doux et un linge ou une éponge humide. Éliminez les résidus de savon avec de l'eau pure. Pendant le nettoyage, assurez-vous de ne pas mouiller le moteur.
3. Pour démonter chaque pièce, inversez l'ordre d'assemblage.



# VENTILADOR OSCILATORIO DE ESCRITORIO DE 3 VELOCIDADES

Modelo: 44551

## Instrucciones de operación (Lea y conserve estas instrucciones)

### PRECAUCIÓN:

Lea cuidadosamente las Reglas para una operación segura y las Instrucciones.

### ADVERTENCIA:

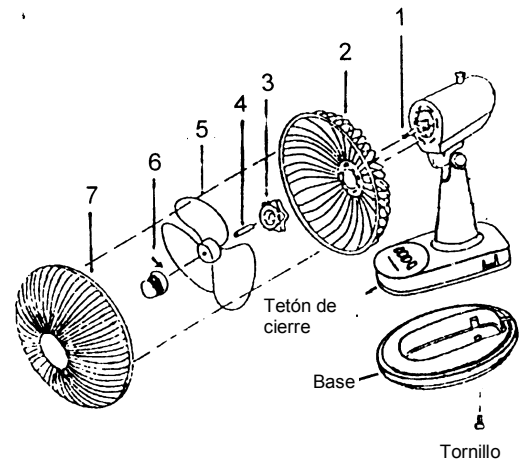
1. Para reducir el riesgo de incendio o choque eléctrico, no utilice este ventilador con ningún aparato de control de velocidad en estado sólido.
2. Este aparato cuenta con un conector polarizado (una aspa es más ancha que la otra). Para reducir el riesgo de choque eléctrico, este conector debe ajustarse sólo de una forma en el enchufe polarizado. Si el conector no se ajusta por completo al enchufe, voltéelo. Si aún así no se ajusta, póngase en contacto con un eléctrico calificado. No intente modificar esta característica de seguridad.
3. No deje el ventilador funcionando y desatendido.

### REGLAS PARA UNA OPERACIÓN SEGURA

6. No deje el ventilador funcionando y desatendido.
7. Jamás inserte los dedos, lápices o cualquier otro objeto a través de la rejilla mientras el ventilador esté funcionando.
8. Desconecte el ventilador cuando lo mueva de una ubicación a otra.
9. Desconecte el ventilador cuando remueva las rejillas para su limpieza.
10. Asegúrese que el ventilador se encuentre en una superficie estable al operar para evitar que se volteé.
11. NO utilice el ventilador cerca de una ventana. La lluvia puede crear un riesgo eléctrico.
12. Complete el ensamble del ventilador antes de hacerlo funcionar.

### ENSAMBLE DE LAS ASPAS Y REJILLAS

1. Desatornille la perilla en el sentido de las manecillas del reloj y la tuerca en sentido contrario, luego remuévalos.
2. Ajuste la rejilla posterior en la situación adecuada con la manija hacia arriba.
3. Atornille en la tuerca plástica con firmeza para unir la rejilla posterior.
4. Retire la manga de PVC en el eje del motor.
5. Instale las aspas en el eje del motor hasta que alcance la clavija de sujeción.
6. Atornille la perilla en el eje del motor en sentido contrario a las manecillas del reloj.
7. Ensamble la rejilla frontal con la marca registrada en la dirección adecuada y fije ambas rejillas con los clips.

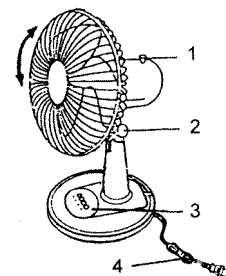


### ENSAMBLE DE LA BASE

1. Retire el tornillo de la base del ventilador.
2. Ajuste el tetón de cierre a la base.
3. Apriete el tornillo de la base para asegurar el ventilador y la base.

### INSTRUCCIONES DE OPERACIÓN

1. Para iniciar / detener la oscilación del ventilador, baje / suba la perilla del embrague.
2. Puede ajustar el flujo de aire hacia arriba o hacia abajo aflojando la perilla de ajuste y ajustando el ángulo vertical como lo desee. Vuelva a apretar la perilla con seguridad.
3. La velocidad se controla empujando/apretando los Botones de velocidad.
4. Conecte el cable en un enchufe de pared.



### LIMPIEZA

1. Asegúrese de desconectar el ventilador del suministro eléctrico antes de limpiar.
2. Las partes plásticas deben limpiarse con jabón suave y un trapo húmedo o esponja. Retire toda la capa de jabón con agua limpia. Al limpiar, asegúrese de no humedecer el motor.
3. Para desensamblar cada parte, invierta el orden de ensamble.