

## ASSEMBLY INSTRUCTIONS

INSTRUCCIONES DE MONTAJE

INSTRUCCIONES DE ENSAMBLAJE

### 8943



#### Steel AV Cart with Cabinet

*Chariot audio/visuel en acier, avec cabinet*

*Carro audio/visual televisión, acero, con gabinete*

**PRODUCT WARRANTY REGISTRATION** is available online at: [www.safcoproducts.com](http://www.safcoproducts.com)

• L'INSCRIPTION POUR LA GARANTIE DU PRODUIT est disponible sur l'Internet : [www.safcoproducts.com](http://www.safcoproducts.com)

• EI REGISTRO PARA LA GARANTÍA DEL PRODUCTO está disponible en la Internet: [www.safcoproducts.com](http://www.safcoproducts.com)

For questions or concerns, please call **1-800-664-0042**  
available Monday-Friday 7:00 AM to 6:00 PM (Central Time) (English-speaking operators)

Si vous avez des questions pour poser ou les préoccupations pour exprimer, connecter **au 1-800-664-0042**  
de 7H00 à 18H00 (Heure centrale) (Opérateurs de langue anglaise)


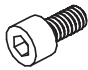
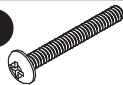






Si usted tiene preguntas o preocupaciones, por favor llame **1-800-664-0042**  
de 7:00 AM a 6:00 PM (Hora Central) (Operadores que hablan inglés)

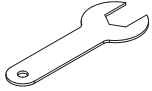


## Two People Recommended

Deux Personnes ont Recommandé • Dos Personas Recomendaron

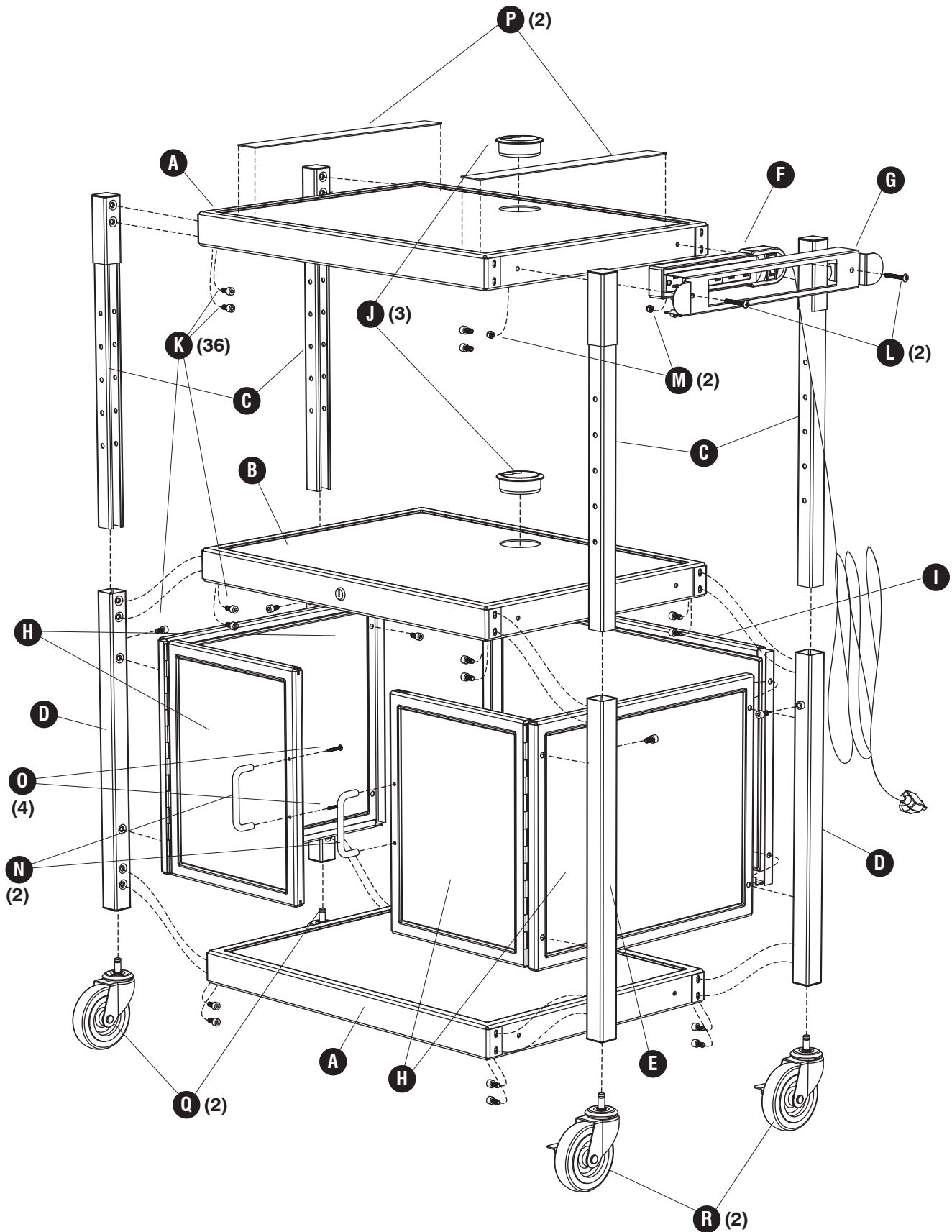
**TOOLS REQUIRED:** Allen Wrench and Caster Wrench (both included), Phillips Screwdriver and Adjustable Wrench  
**OUTILS REQUIS :** Clef Allen et clef de roulette (incluses), Tournevis à Pointe Cruciforme, et Clef à Molette  
**HERRAMIENTAS REQUERIDAS:** Llave Allen y llave de ruedas (incluidas), Destornillador Phillips®, y Llave Inglesa

PARTS LIST / LISTE DES PIÈCES / LISTA DE PIEZAS			
CODE / CODIGO	DESCRIPTION / DESCRIPTION / DESCRIPCIÓN	QTY. / QUANTITÉ / CANTIDAD	PART NO. / N° DE PIECE / NO. DE PIEZA
(A)	<b>Shelf / Étagère / Estante</b>	2	8932-01BL
(B)	<b>Shelf with Lock / Étagère avec serrure / Estante con cerradura</b>	1	8943-01BL
(C)	<b>Upper Leg Assembly / L'Assemblée de la Jambe supérieure / Conjunto de la pata Superior</b>	4	8932-02BL
(D)	<b>Lower Leg Assembly "Style 1" / L'Assemblée de la Jambe inférieure "Style 1" / Bajo conjunto de la pata "Estilo 1"</b>	2	8943-03BL
(E)	<b>Lower Leg Assembly "Style 2" / L'Assemblée de la Jambe inférieure "Style 2" / Bajo conjunto de la pata "Estilo 2"</b>	2	8943-04BL
(F)	<b>Power Cord / Cordon électrique / Cordón eléctrico</b>	1	8930-08BL
(G)	<b>Power Cord Holder / Support du Cordon / Soporte del Cordón</b>	1	8930-09BL
(H)	<b>Side and Door Assembly / L'Assemblée du panneau latéral et porte / Conjunto de la pared lateral y la puerta</b>	2	8943-05BL
(I)	<b>Back Panel / Panneau arrière / Panel trasero</b>	1	8943-07BL

Hardware Pack / Paquet Matériel / Paquete Material: 8943-19BL		
 <b>J</b> <b>Cord Manager</b> Trou pour le Cordon Agujero del cordón QTY. / Qte. / Cant.: 3 #8930-23BL	 <b>K</b> <b>Short Screw</b> Courte Vis Tornillo Corto QTY. / Qte. / Cant.: 36 #8930-27BL	 <b>L</b> <b>Long Screw</b> Longue Vis Tornillo Largo QTY. / Qte. / Cant.: 2 #8930-28BL
 <b>M</b> <b>Nut</b> Écrou Tuerca QTY. / Qte. / Cant.: 2 #8930-29NC	 <b>N</b> <b>Handle</b> Poignée Asa QTY. / Qte. / Cant.: 2 #8943-31BL	 <b>O</b> <b>Handle Screw</b> Vis de la poignée Tornillo de la asa QTY. / Qte. / Cant.: 4 #8943-24BL
 <b>P</b> <b>Non-Skid Strip (2-piece)</b> L'antidérapante Bande (2) La Tira antideslizante (2) QTY. / Qte. / Cant.: 1 #8930-34NC	 <b>Allen Wrench (not shown)</b> Clef Allen (non montré) Llave Allen (no demostrado) QTY. / Qte. / Cant.: 1 #8930-33NC	 <b>Set of 2 Keys</b> Ensemble de 2 Clefs Juego de 2 Llaves QTY. / Qte. / Cant.: 1 #8943-10NC

Hardware Pack / Paquet Matériel / Paquete Material: 8930-99NC		 <b>Caster Wrench (not shown)</b> Clef de roulette (non montré) Llave de ruedas (no demostrado) QTY. / Qte. / Cant.: 1 #8930-32NC
 <b>Q</b> <b>Non-Locking Caster</b> Roulette avec frein Rueda con freno QTY. / Qte. / Cant.: 2 #8930-25NC	 <b>R</b> <b>Locking Caster</b> Roulette sans frein Rueda sin freno QTY. / Qte. / Cant.: 2 #8930-26NC	

Hardware Pack / Paquet Matériel / Paquete Material: 8930-98NC
 <b>Ratchet / Courroie avec le Ratchet / Correa con el Trinquete (not shown / non montré / no demostrado)</b> QTY. / Qte. / Cant.: 1 #8930-30NC

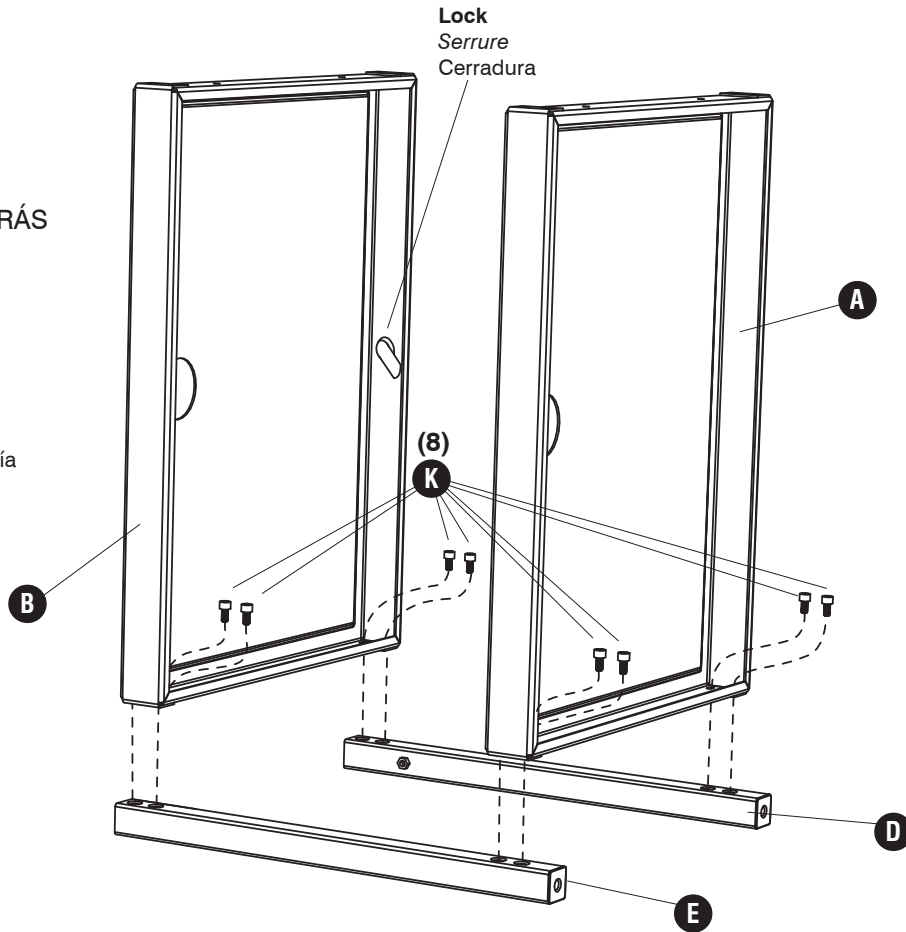


**1** **K** (8)



**FACING THE BACK:**  
*EN FACE DE LE DOS:*  
ENFRENTANDO DE ATRÁS

**Do not tighten screws yet**  
*Ne pas serrer les vis encore*  
No apretar los tornillos todavía

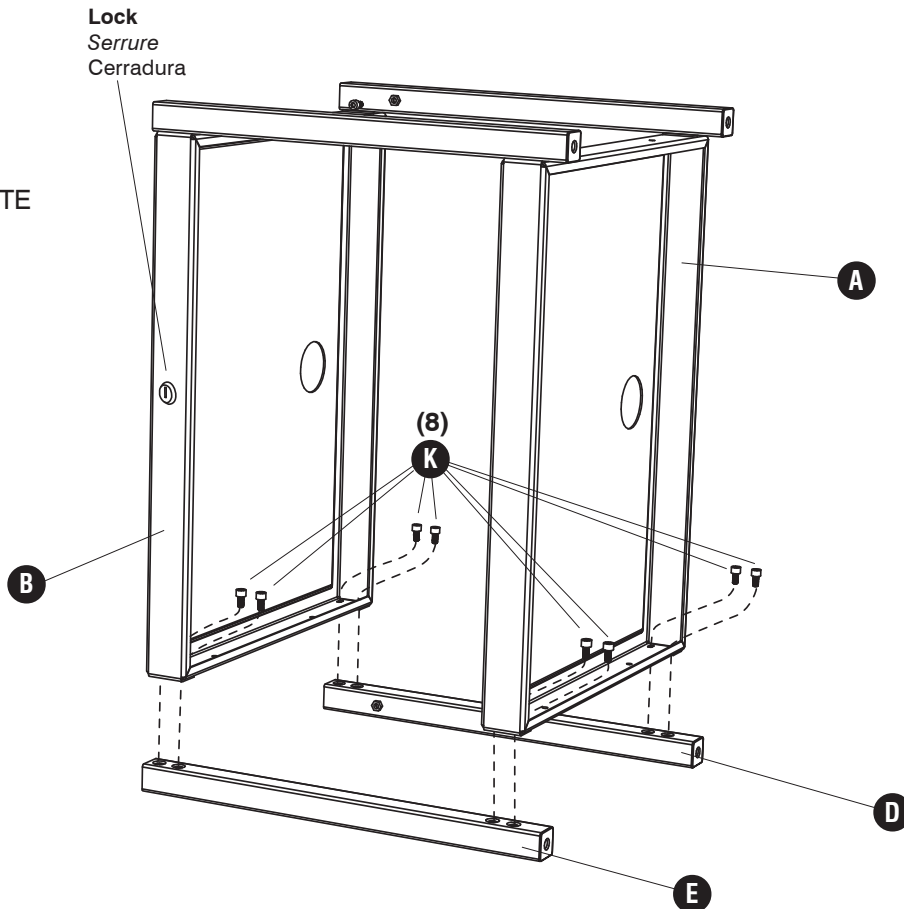


**2** **K** (8)



**FACING THE FRONT:**  
*EN FACE DE LE DEVANT:*  
ENFRENTANDO EL FRENTE

**Do not tighten screws yet**  
*Ne pas serrer les vis encore*  
No apretar los tornillos todavía



3

Q



(2)

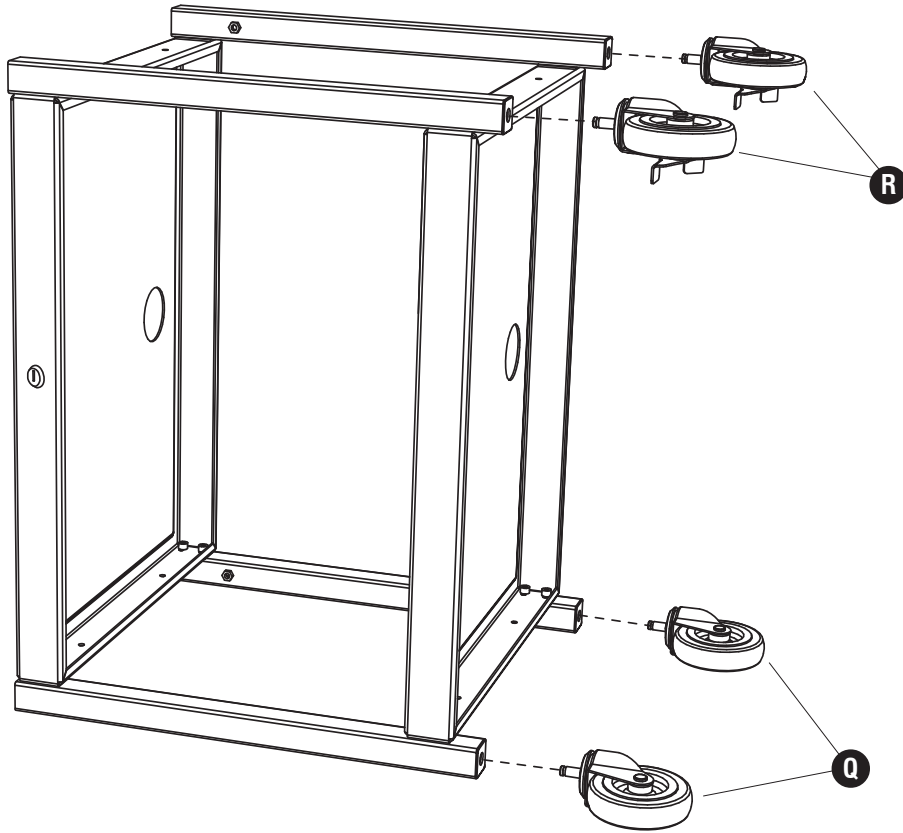
R



(2)

**FACING THE FRONT:**  
*EN FACE DE LE DEVANT:*  
**ENFRENTANDO EL FRENTE**

**Do not tighten screws yet**  
*Ne pas serrer les vis encore*  
**No apretar los tornillos todavía**



4

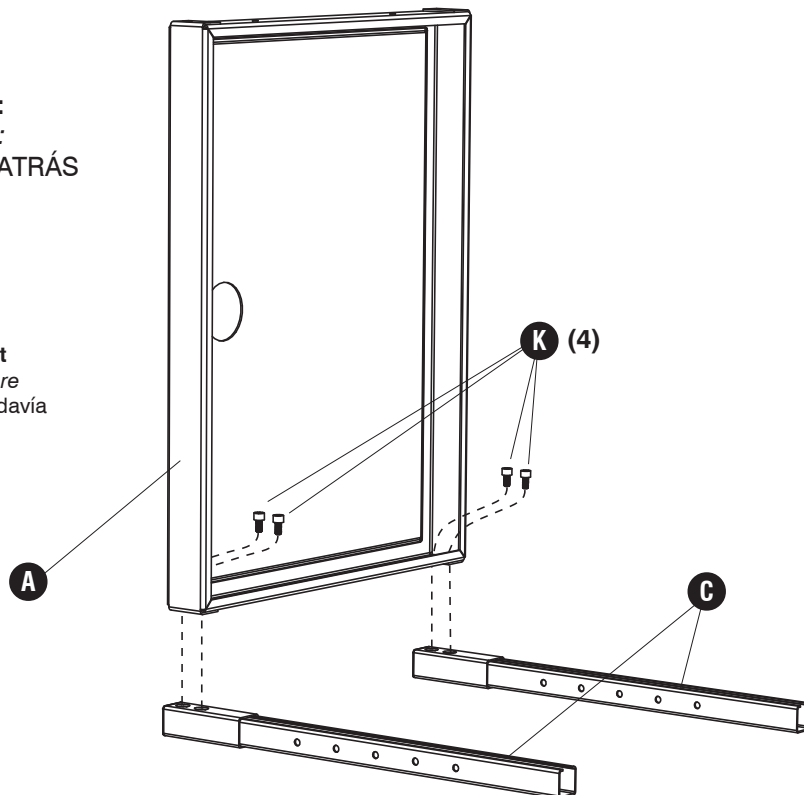
K



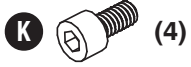
(4)

**FACING THE BACK:**  
*EN FACE DE LE DOS:*  
**ENFRENTANDO DE ATRÁS**

**Do not tighten screws yet**  
*Ne pas serrer les vis encore*  
**No apretar los tornillos todavía**

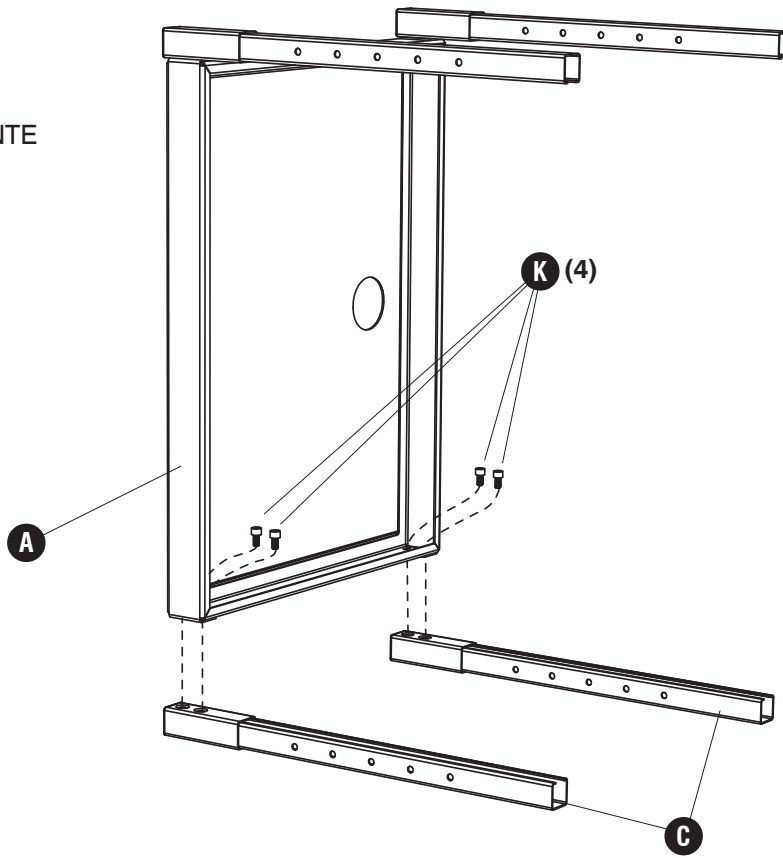


5



FACING THE FRONT:  
EN FACE DE LE DEVANT:  
ENFRENTANDO EL FRENTE

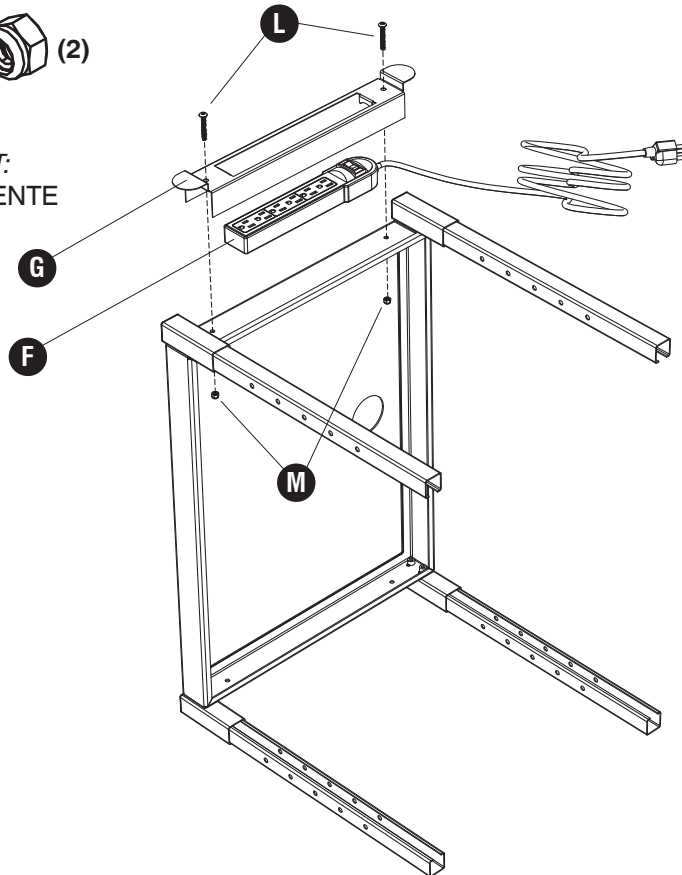
Do not tighten screws yet  
Ne pas serrer les vis encore  
No apretar los tornillos todavía



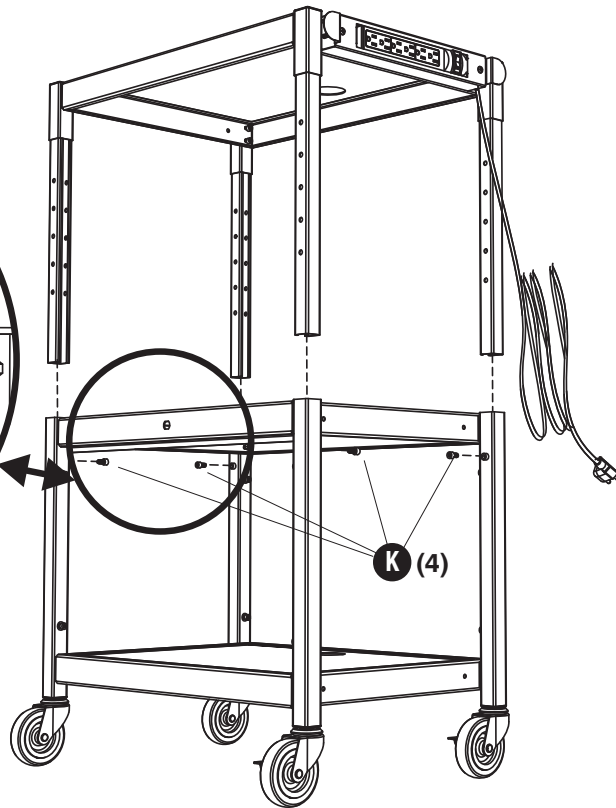
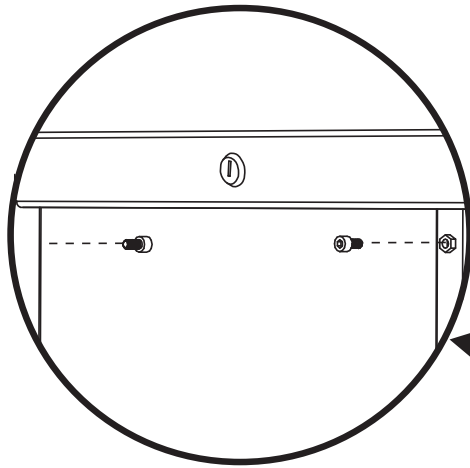
6



FACING THE FRONT:  
EN FACE DE LE DEVANT:  
ENFRENTANDO EL FRENTE

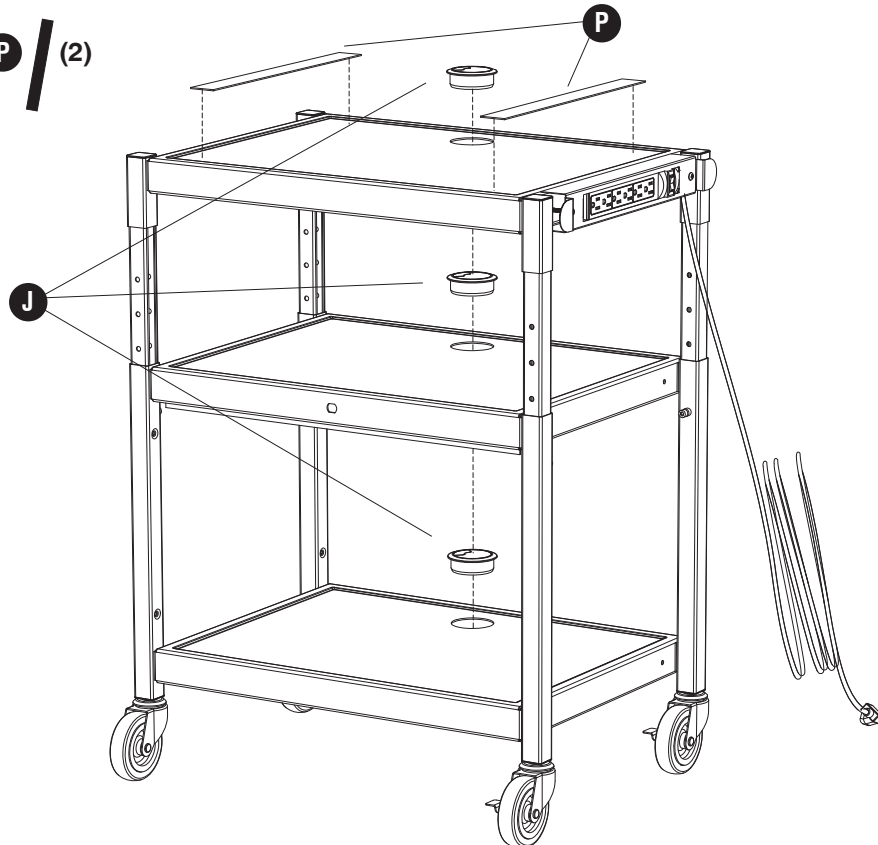


**7** **K** (4)



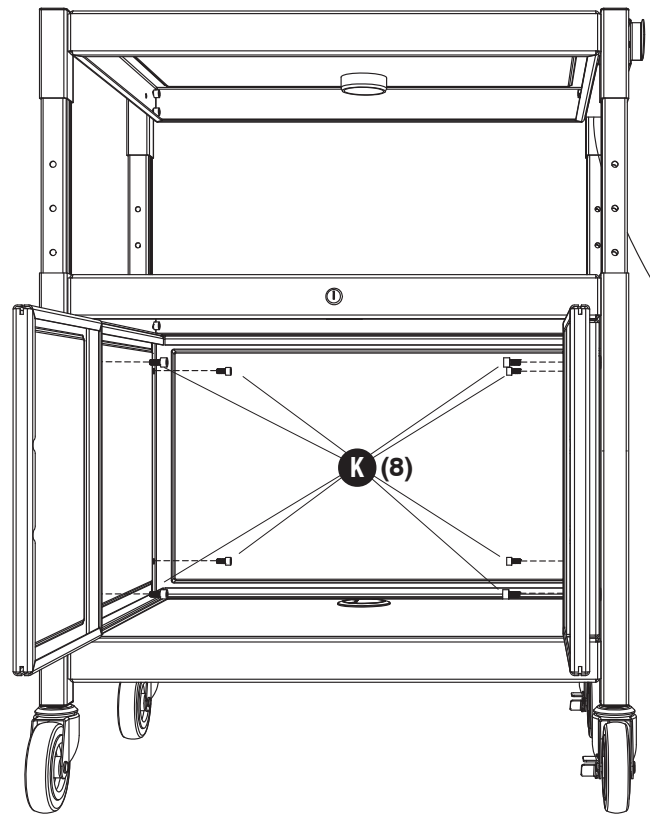
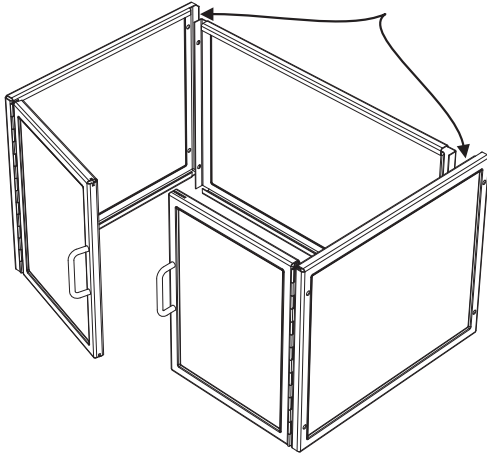
**Tighten all screws**  
*Serrer toutes les vis*  
*Apretar todos los tornillos*

**8** **J** (3) **P** (2)



9 **K** (8)

**Back panel fits INSIDE side panels**  
*Panneau arrière s'insère dans les panneaux latéraux*  
Panel trasero encaja en los paneles laterales



**Do not tighten screws until ALL screws have been started**  
*Ne pas serrer les vis jusqu'à ce que toutes les vis ont été lancés*  
No apriete los tornillos hasta que todos los tornillos se han iniciado

10 **N** (2) **O** (4)

