

ASSEMBLY INSTRUCTIONS

INSTRUCTIONS DE MONTAGE

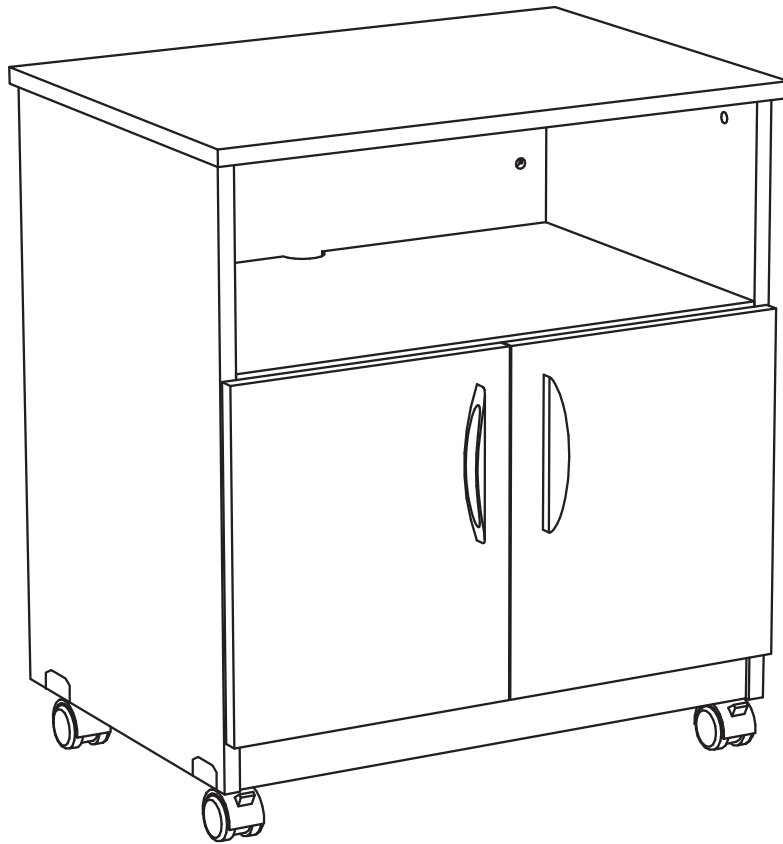
INSTRUCCIONES DE ENSAMBLAJE

1850

Mobile Machine Stand

*Meuble mobile pour appareils de bureau,
avec casier de tri*

Estante móvil para máquinas de oficina
con clasificador



PRODUCT WARRANTY REGISTRATION is available online at: www.safcoproducts.com

• L'INSCRIPTION POUR LA GARANTIE DU PRODUIT est disponible sur l'Internet : www.safcoproducts.com

• EI REGISTRO PARA LA GARANTÍA DEL PRODUCTO está disponible en la Internet: www.safcoproducts.com

For questions or concerns, please call **1-800-664-0042**
available Monday-Friday 7:00 AM to 6:00 PM (Central Time) (English-speaking operators)

Si vous avez des questions pour poser ou les préoccupations
pour exprimer, connecter **au 1-800-664-0042**
de 7H00 à 18H00 (Heure centrale) (Opérateurs de langue anglaise)

Si usted tiene preguntas o preocupaciones,
por favor llame **1-800-664-0042**
de 7:00 AM a 6:00 PM (Hora Central) (Operadores que hablan inglés)

TOOLS REQUIRED: Short-handled Phillips Screwdriver; Hammer or Mallet
OUTILS REQUIS : *Tournevis à pointe cruciforme et à manche court ; marteau ou maillet*
HERRAMIENTAS REQUERIDAS: Destornillador Phillips de mango corto; martillo o mazo

Two People Recommended.

On recommande que l'assemblage soit effectué par deux personnes.

Se recomienda dos personas para el ensamblaje.

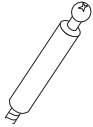
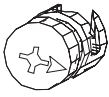
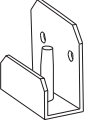


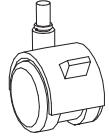
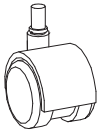
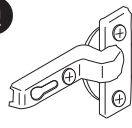
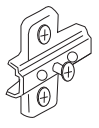
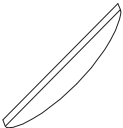
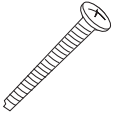
Parts List / Liste des Pièces / Lista de Piezas			
Code/ Código	DESCRIPTION / DESCRIPTION / DESCRIPCIÓN	Qty./ Qté/ Cant.	Part No./ N° de Pièce / No. de Pieza
(A)	Back Panel / Panneau arrière / Panel Posterior	1	1850-01§
(B)	Left Side Panel / Panneau latéral gauche / Panel lateral izquierdo	1	1850-15§
(C)	Right Side Panel / Panneau latéral droit / Panel lateral derecho	1	1850-16§
(D)	Top Panel / Panneau supérieur / Panel superior	1	1850-05§
(E)	Fixed Shelf / Tablette fixe / Repisa fija	1	1850-06§
(F)	Bottom Panel / Panneau inférieur / Panel inferior	1	1850-02§
(G)	Kick Panel / Panneau de protection / Panel para pies	1	1850-07§
(H)	Left Door Panel / Porte gauche / Panel de la puerta izquierda	1	1850-08§
(I)	Right Door Panel / Porte droite / Panel de la puerta derecha	1	1850-09§

§Note: When corresponding about parts, be sure to state color: Gray (GR), Mahogany (MH), Medium Oak (MO) or Cherry (CY).

§ Note: Quand correspondre au sujet de parties, soyez sûr d'affirmer la couleur: Gris (GR), Acajou (MH), Chêne Moyen (MO) ou Cerise (CY).

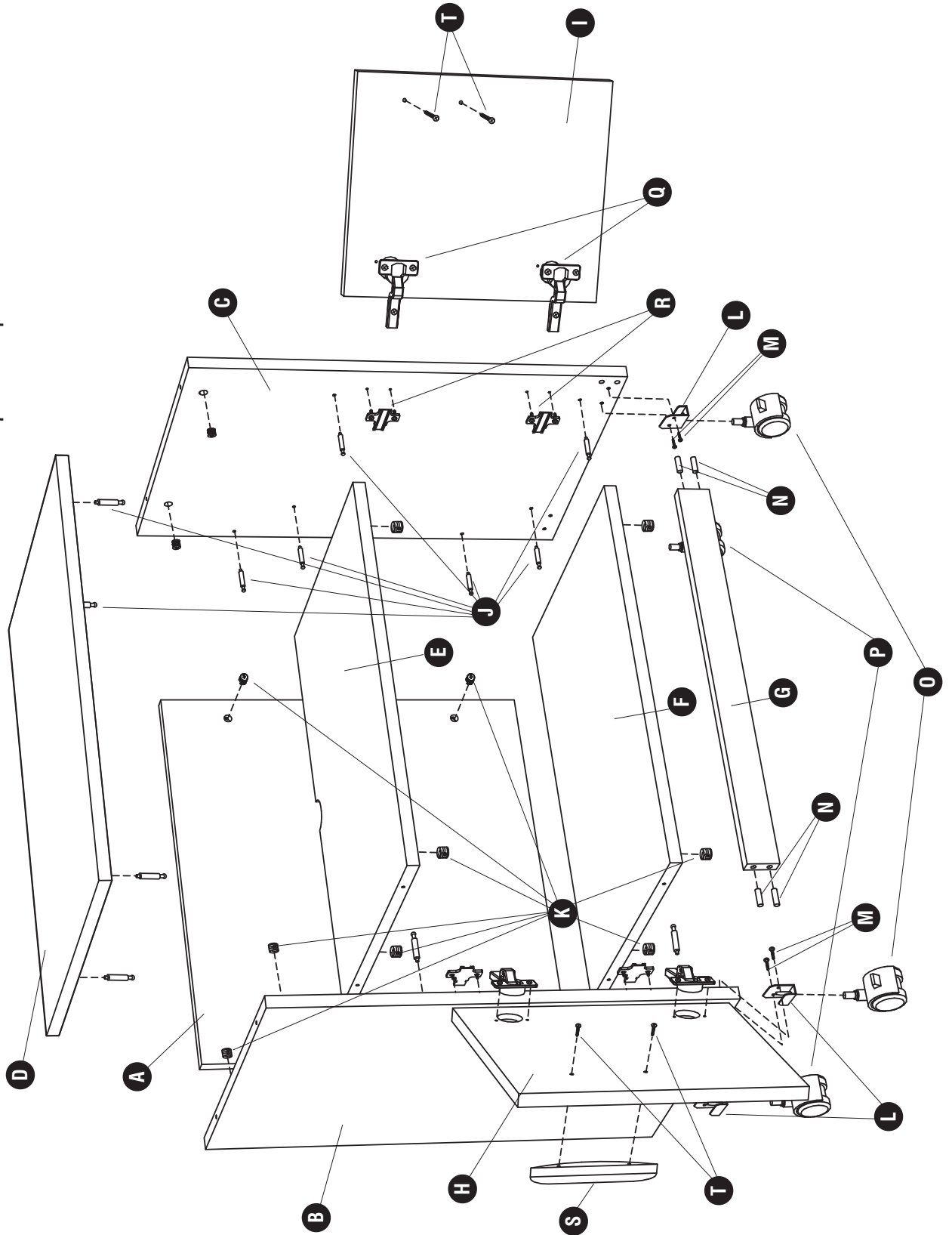
§ Note: Al corresponder sobre las piezas, esté seguro declarar el color: Gris (GR), Caoba (MH), Roble Pálido (MO) o Cereza (CY).

Hardware Pack / Paquet Matériel / Paquete Material: 1850-19NC

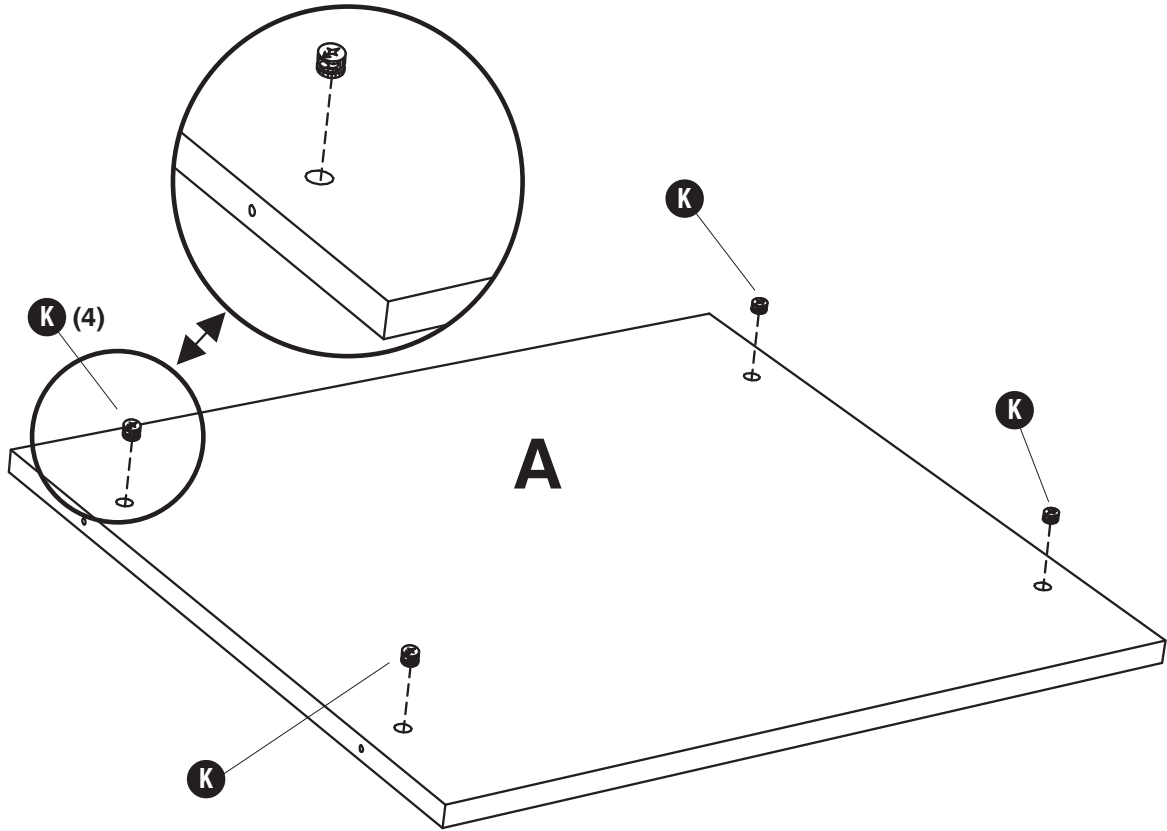
<p>J</p>  <p>Tall Screw Post <i>Longue tige-vis</i> Poste alto con un tornillo en el extremo Qty. / Qté. / Cant. 16 HFFMFB</p>	<p>K</p>  <p>Tall Cam <i>Longue came</i> Leva de enganche alta Qty. / Qté. / Cant. 16 HFFMFC</p>	<p>L</p>  <p>Caster Bracket <i>Support de roulette</i> Soporte de las ruedas Qty. / Qté. / Cant. 4 1850-10BL</p>	<p>M</p>  <p>Short Screw 3/4" L <i>Courte vis de 1,9 cm</i> Tornillo corto de 3/4 pulg. Qty. / Qté. / Cant. 8 9728-25</p>	<p>N</p>  <p>Wood Dowel <i>Goujon en bois</i> Pasador de madera Qty. / Qté. / Cant. 4 H8MMDWL</p>	<p>O</p>  <p>Swivel Caster w/ Brake <i>Roulette pivotante avec frein</i> Rueda giratoria con freno Qty. / Qté. / Cant. 2 8953-24</p>	<p>P</p>  <p>Swivel Caster w/out Brake <i>Roulette pivotante sans frein</i> Rueda giratoria sin freno Qty. / Qté. / Cant. 2 8953-25</p>
<p>Q</p>  <p>Hinge <i>Charnière</i> Bisagra Qty. / Qté. / Cant. 4 8919-16</p>	<p>R</p>  <p>Hinge Mount Plate <i>Support de charnière</i> Placa de montaje de la bisagra Qty. / Qté. / Cant. 4 8919-14</p>	<p>S</p>  <p>Handle <i>Poignée</i> Mango Qty. / Qté. / Cant. 2 8962-31</p>	<p>T</p>  <p>Long Screw, 1" L <i>Longue vis de 2,5 cm</i> Tornillo largo de 1 pulg. Qty. / Qté. / Cant. 4 1850-23</p>			

1850 — MOBILE MACHINE STAND

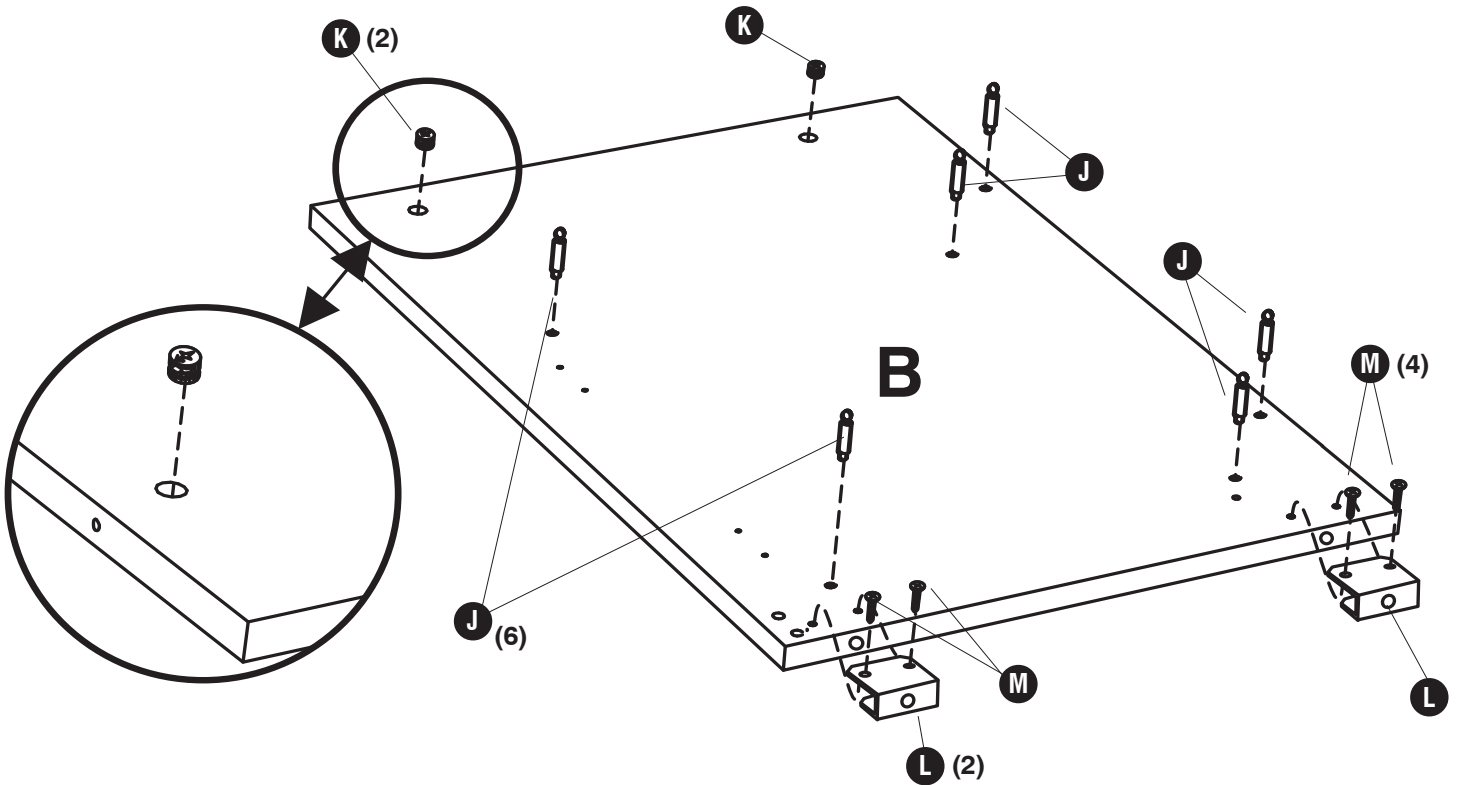
Meuble mobile pour appareils de bureau, avec casier de tri
Estante móvil para máquinas de oficina con clasificador



1 **K** (4)

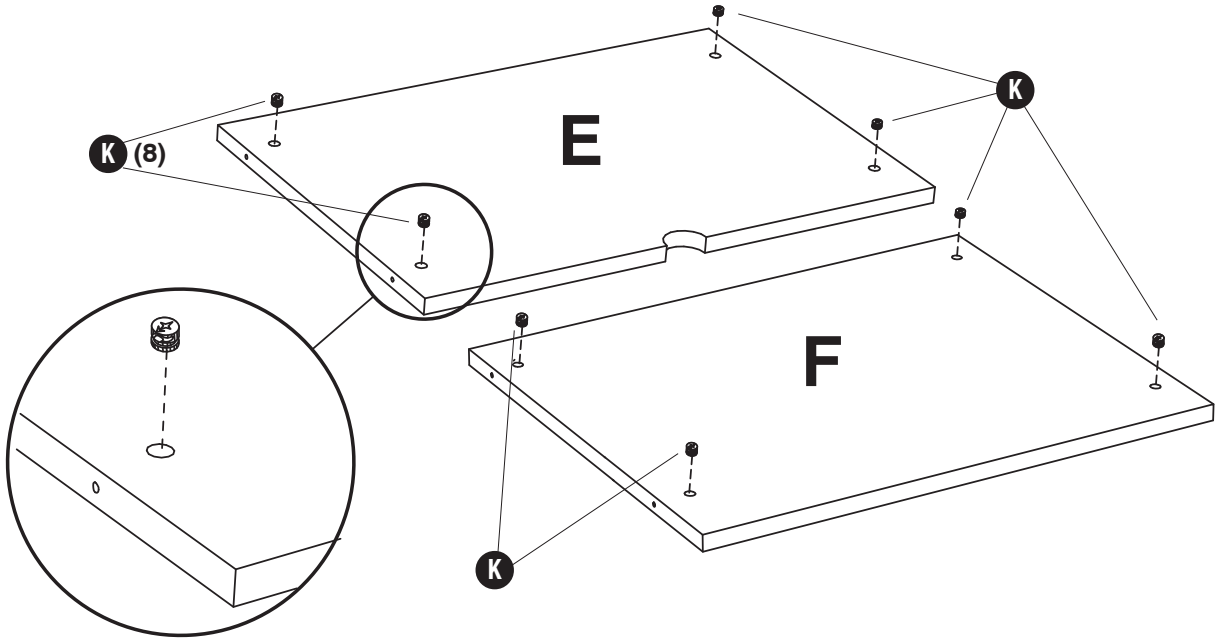


2 **J** (6) **K** (2) **L** (2) **M** (4)



3

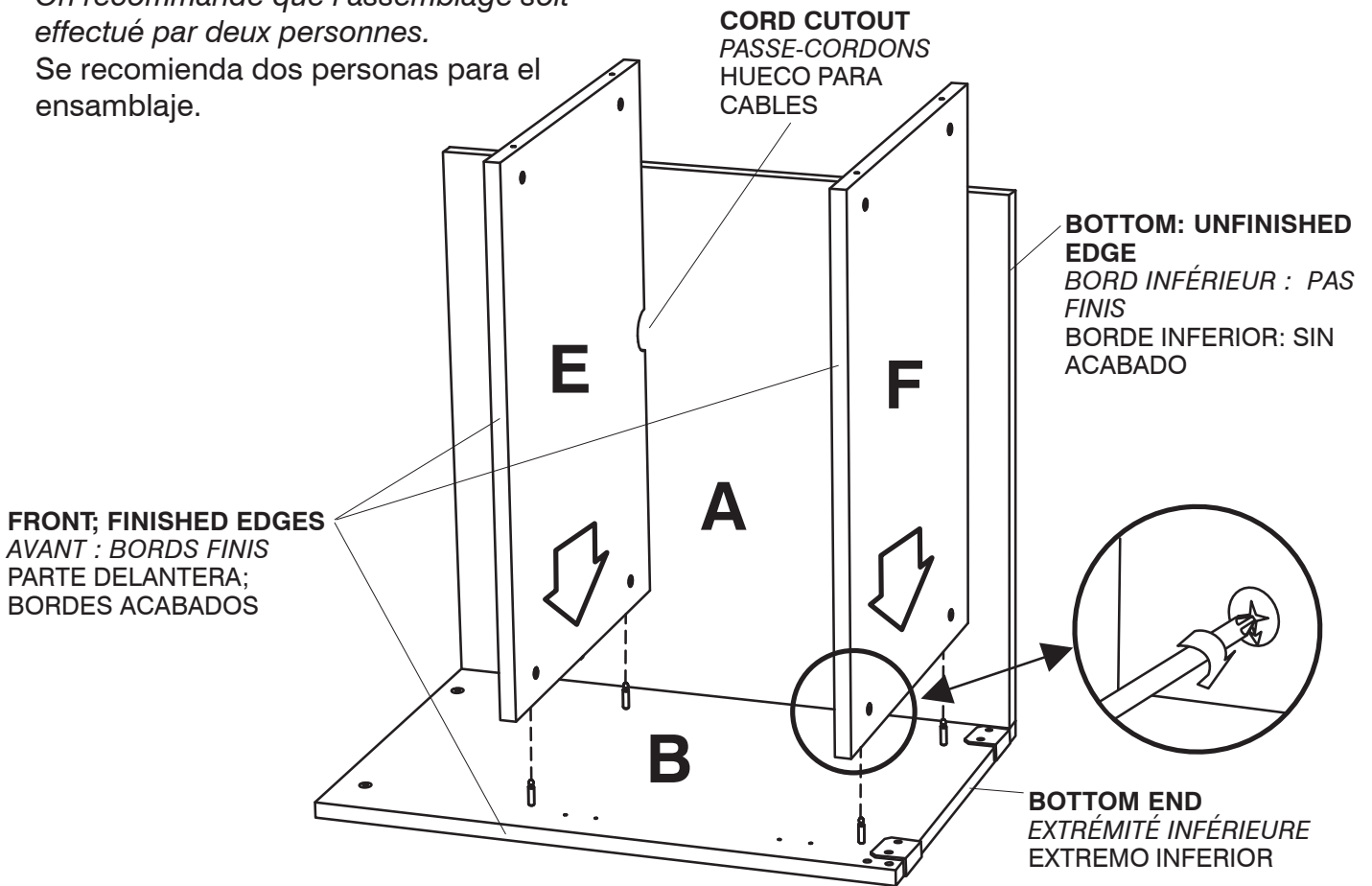
K (8)



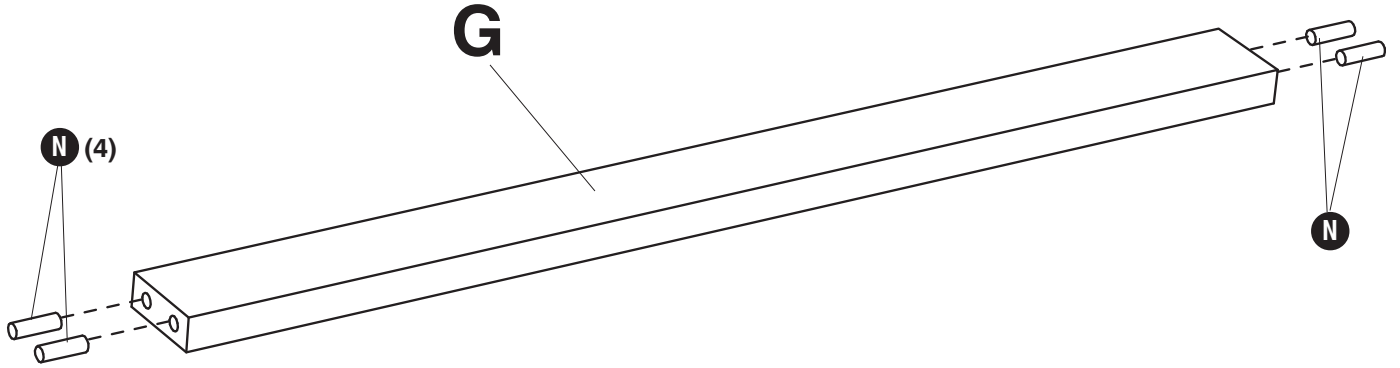
4 Two People Recommended.

On recommande que l'assemblage soit effectué par deux personnes.

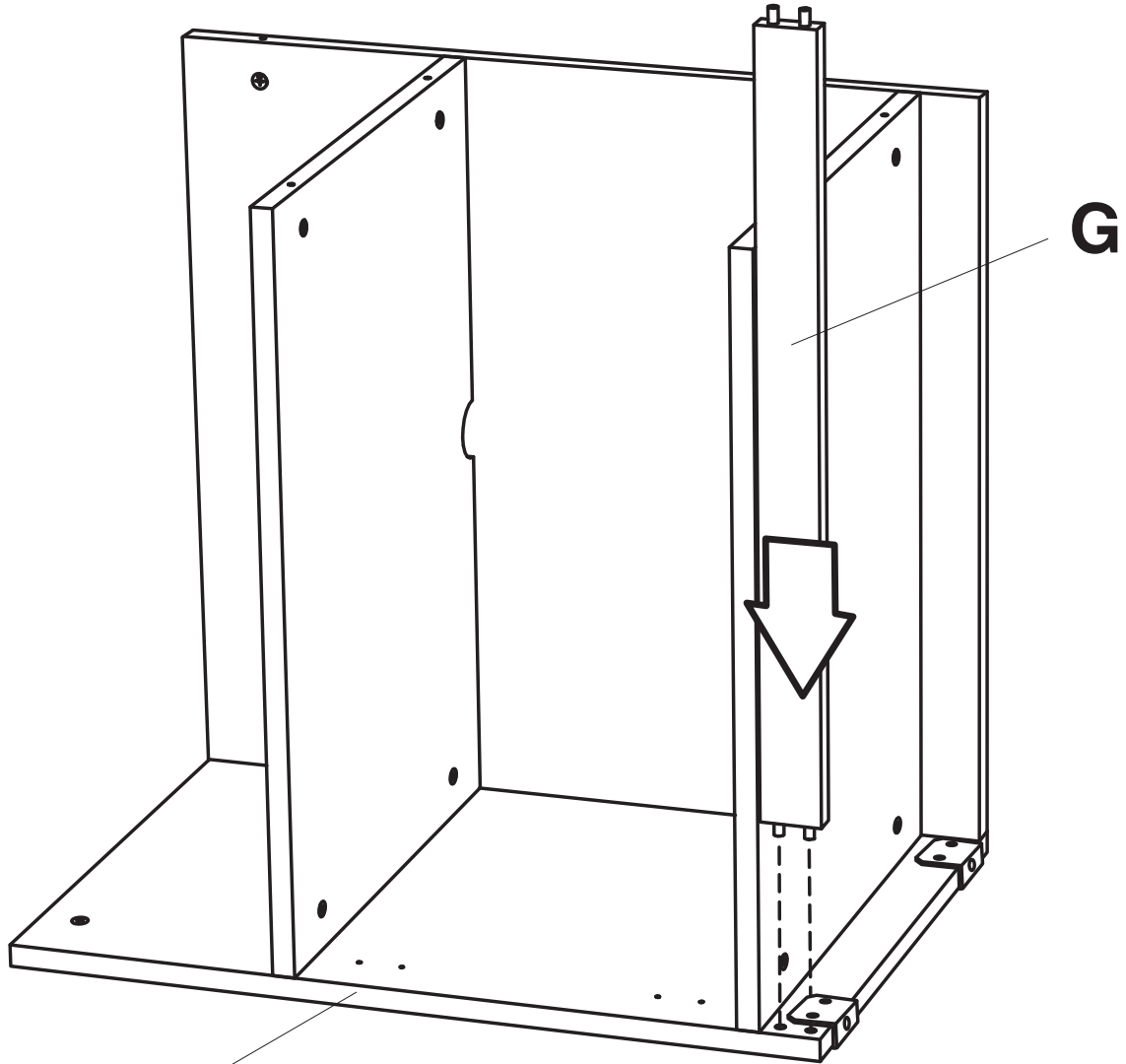
Se recomienda dos personas para el ensamblaje.



5 **N** (4)

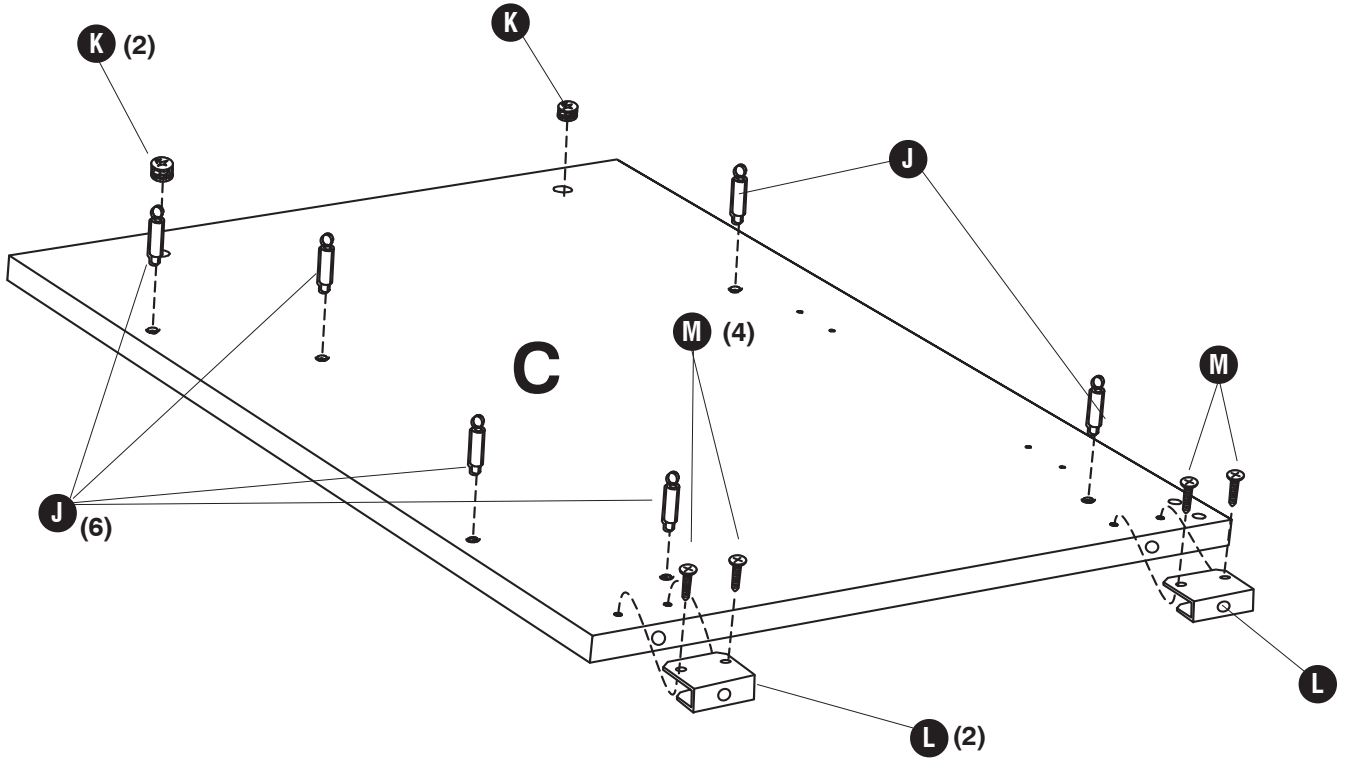


6

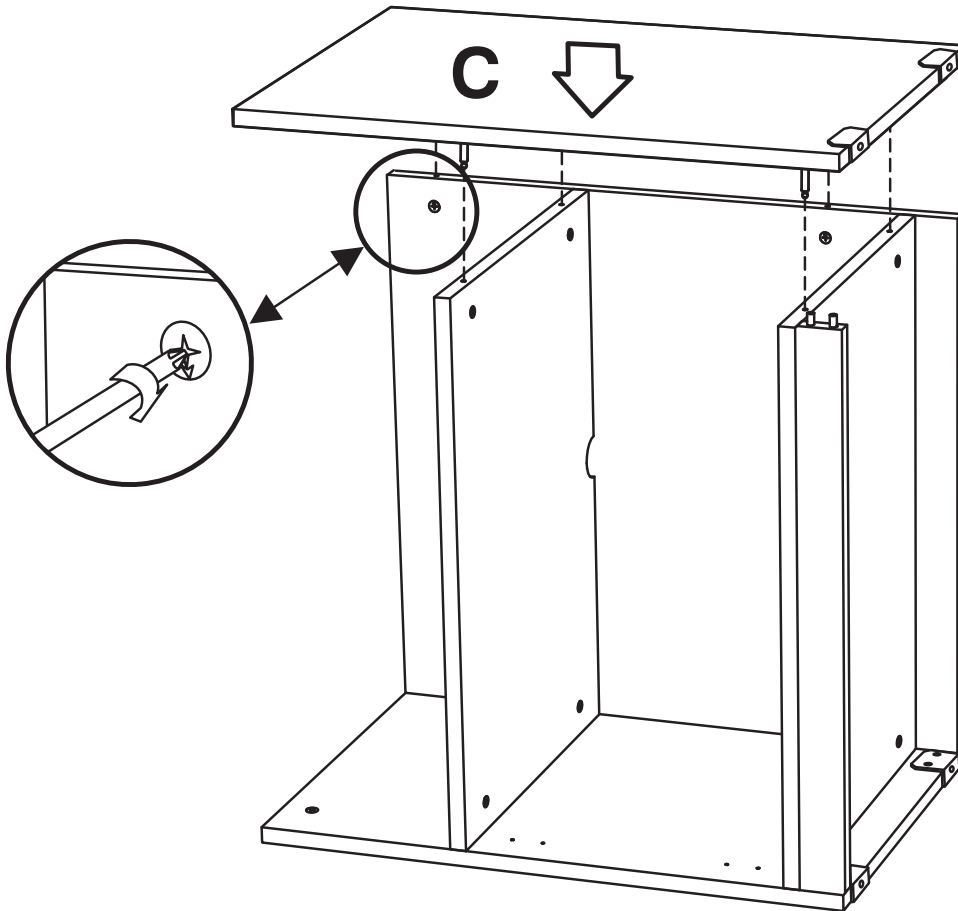


FRONT
AVANT
PARTE DELANTERA

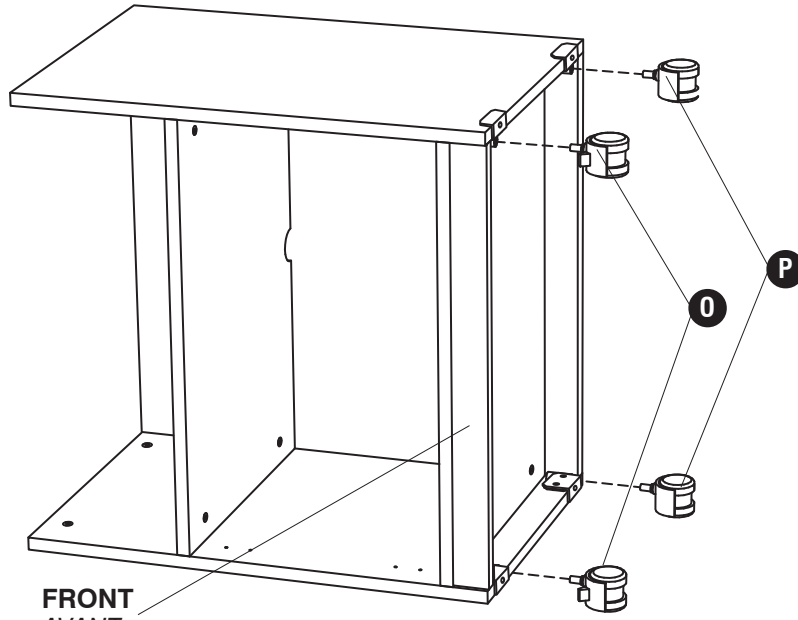
- 7** **J** (6) **K** (2) **L** (2) **M** (4)



8

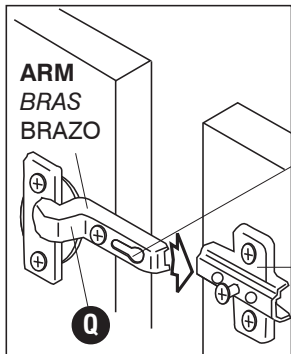


9



FRONT
AVANT
PARTE DELANTERA

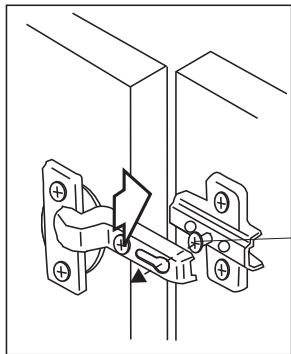
10



ARM
BRAS
BRAZO

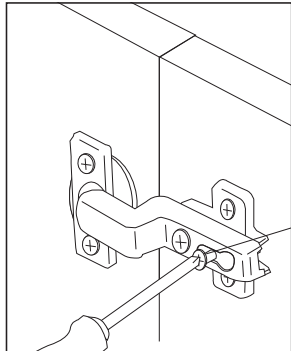
SLOT
FENTE
RANURA

R



SET SCREW
VIS DE FIXATION
TORNILLO
DE FIJACIÓN

R



TIGHTEN
SET SCREW
SERRER LA VIS
APRETAR EL TORNILLO
DE FIJACIÓN

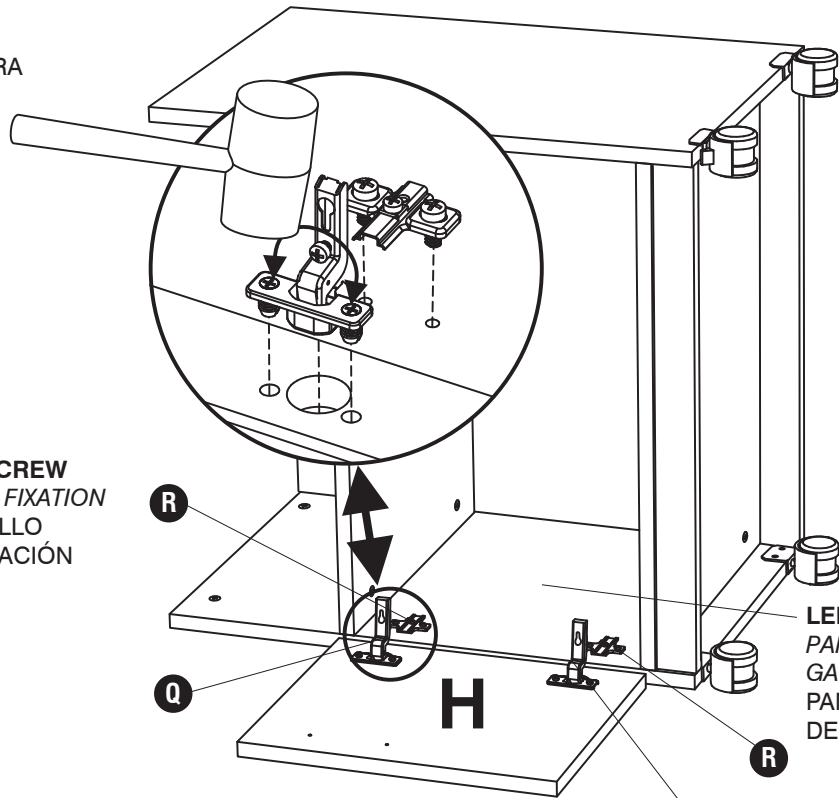
Q

H

R

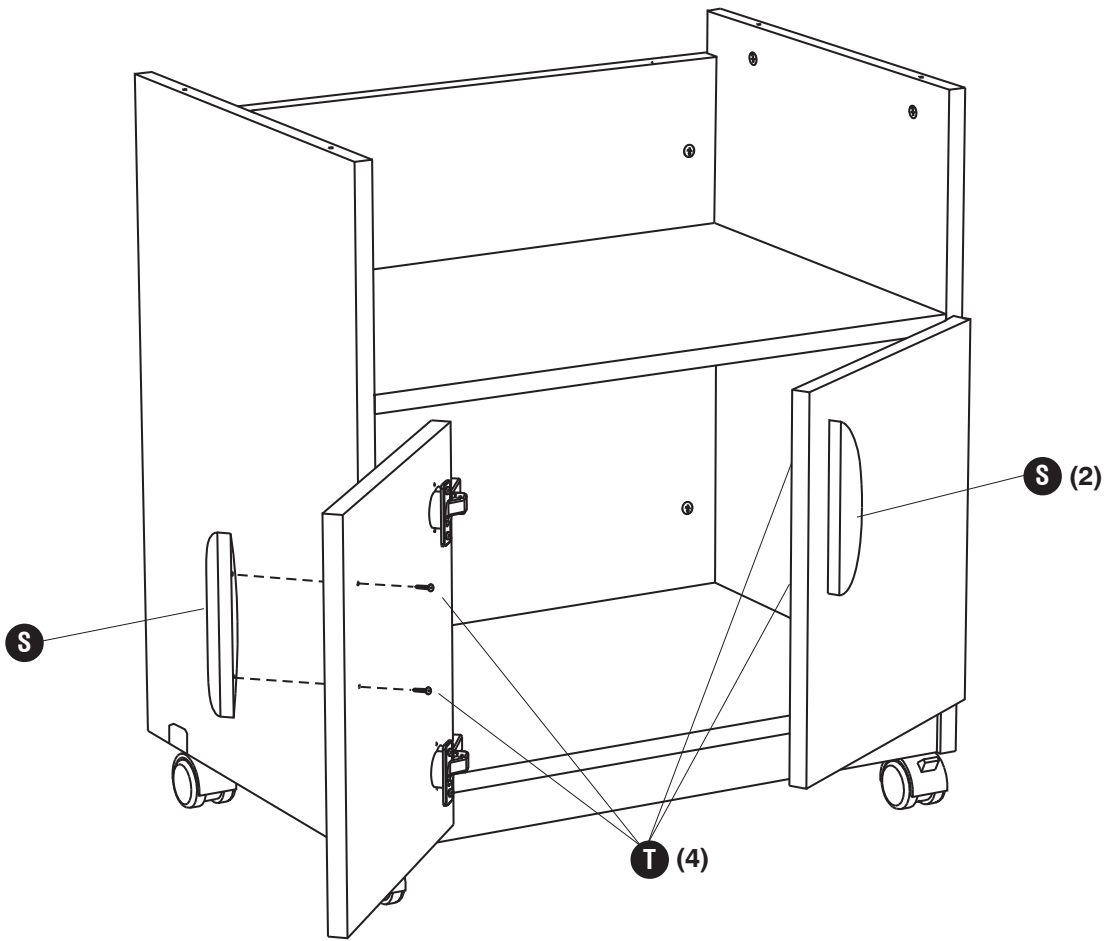
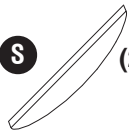
Q

RIGHT DOOR PANEL NOT SHOWN
PORTE DROITE NON ILLUSTRÉE
NO SE MUESTRA EL PANEL DE LA
PUERTA DERECHA

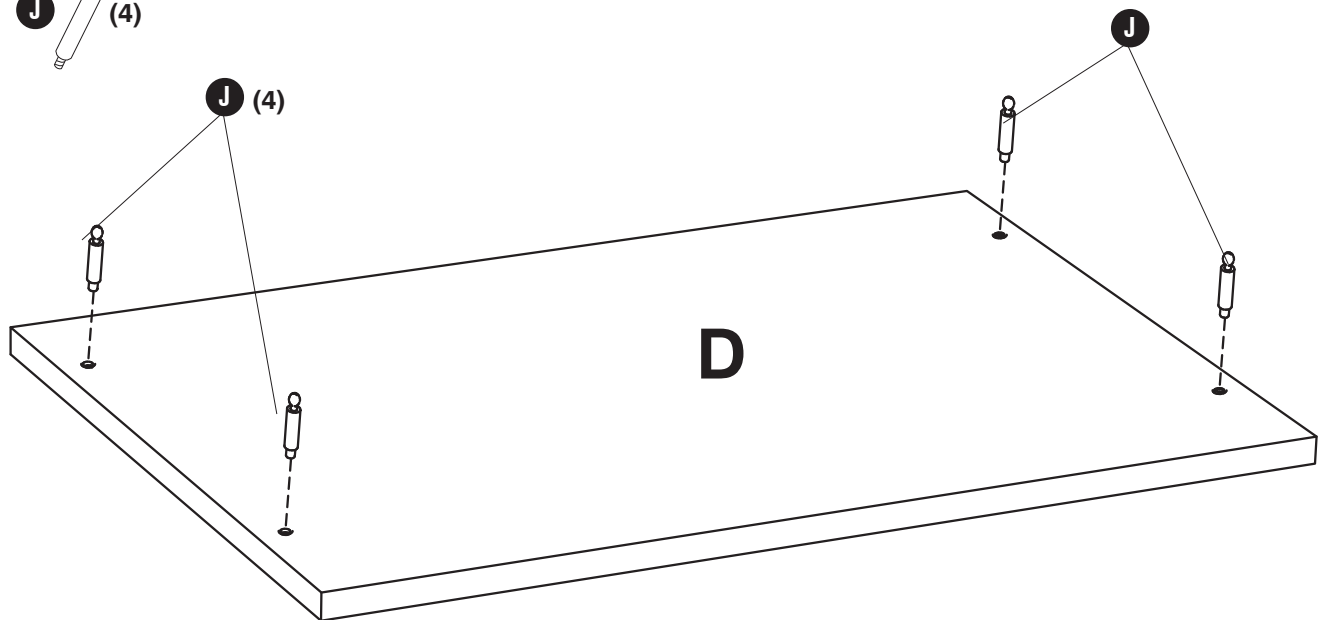
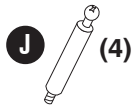


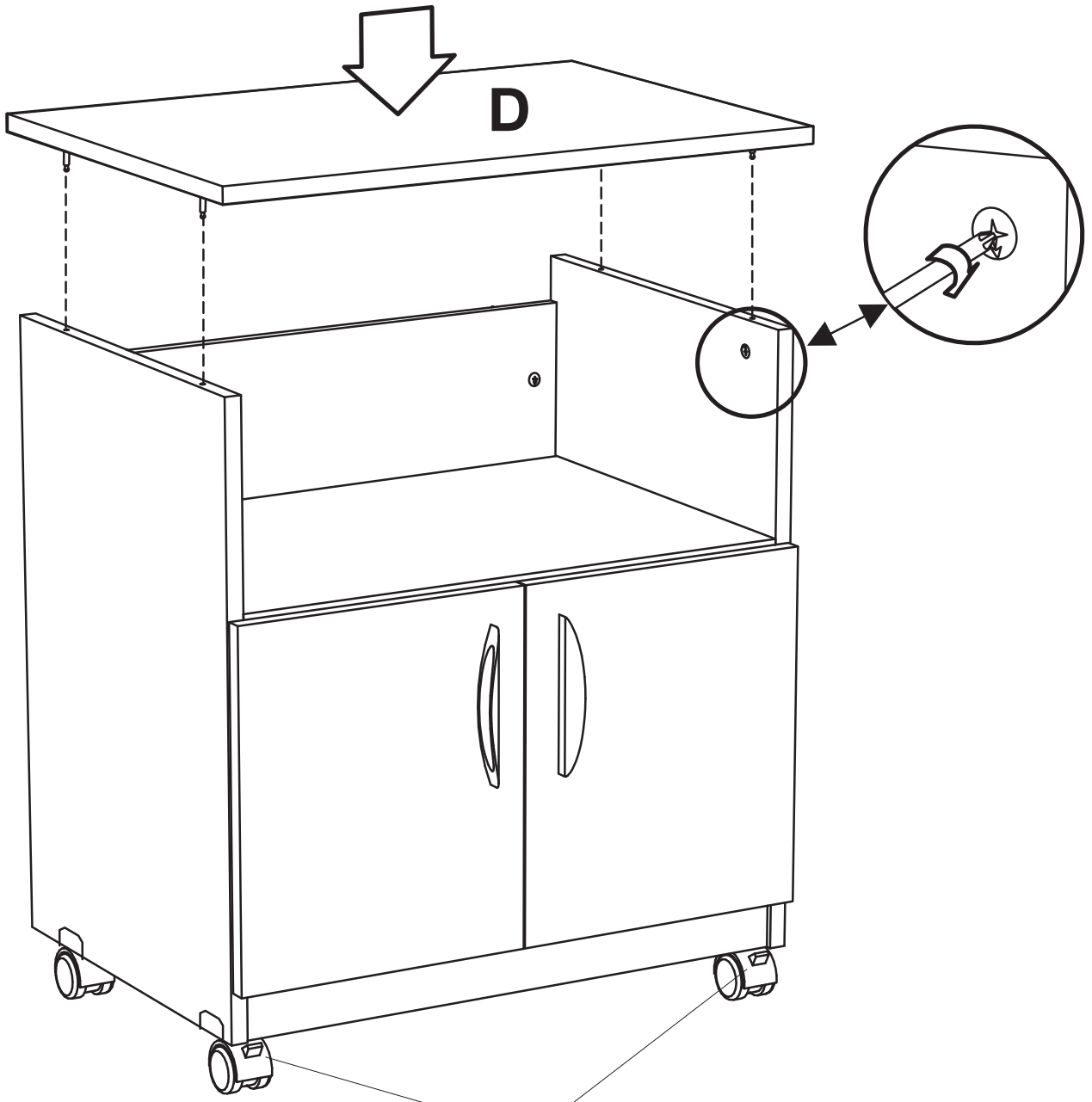
LEFT SIDE PANEL
PANNEAU LATÉRAL
GAUCHE
PANEL LATERAL
DERECHO

11 **S** (2) **T** (4)



12 **J** (4)





BRAKES
FREINS
FRENOS